



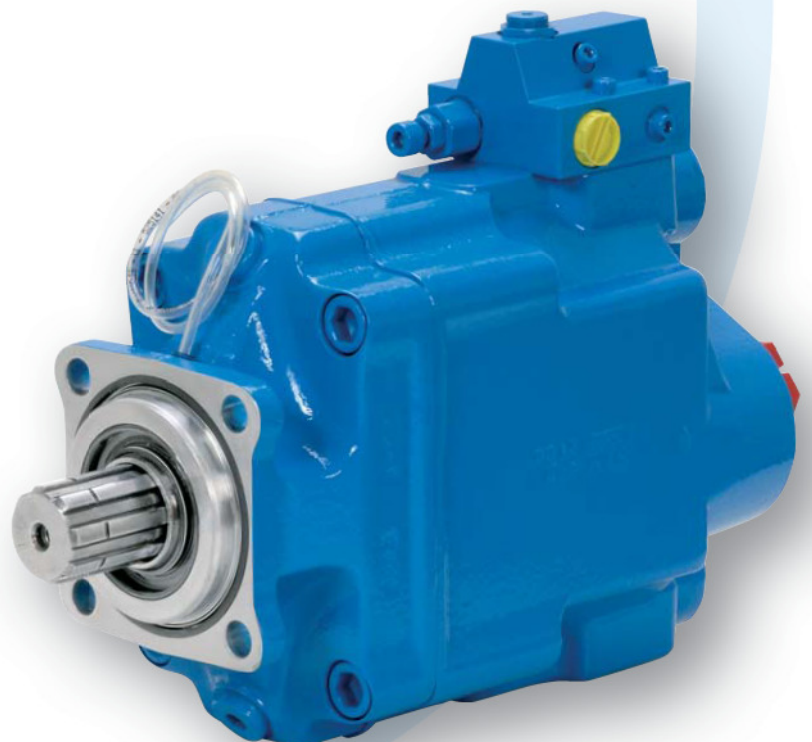
TXV Serie

Pumpen mit *Load Sensing* Regelung Verstellpumpe

VORTEILE

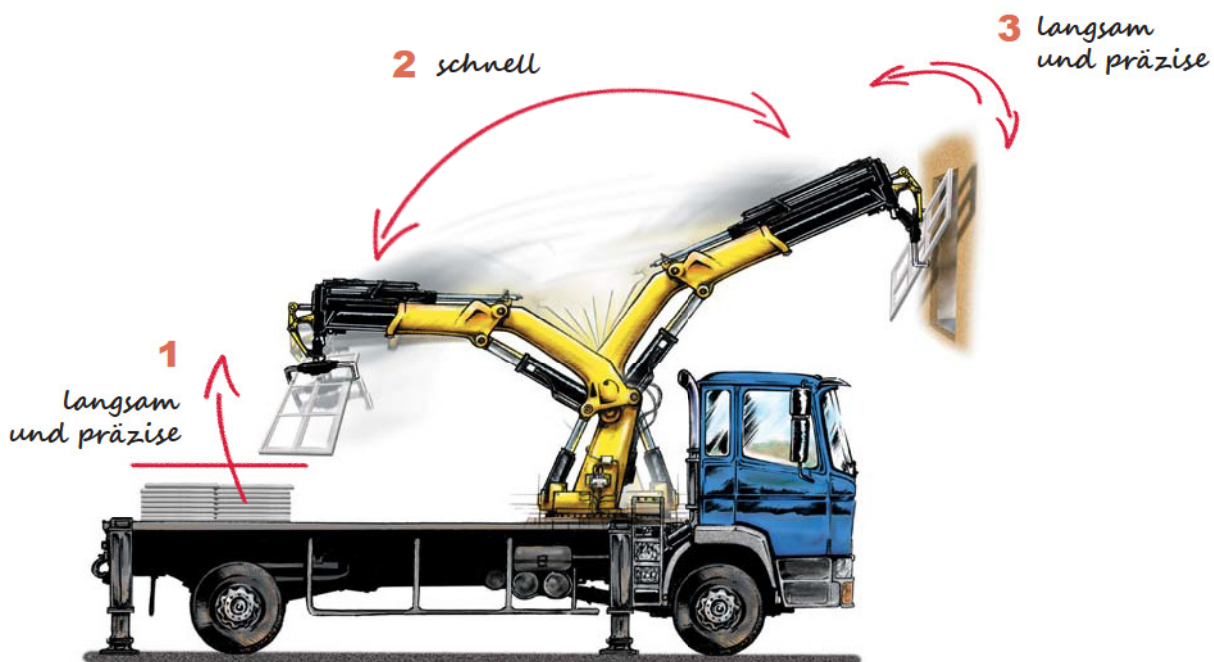
- ▶ Die Pumpe verfügt über ein integriertes Förderstrom- und Druckkontrollsystem (*Load Sensing*). Das Fördervolumen wird nach dem Bedarf des Hydrauliksystems eingestellt.
- ▶ Speziell auf die Anforderungen der *Fahrzeug und Mobilhydraulik* ausgelegt, sind die TXV Pumpen die optimale Lösung für Anwendungen im :
 - Ladekranbereich,
 - Forstwirtschaft,
 - Abfallsammelfahrzeuge,
 - Winterdienst,
 - Baumaschinen.
- ▶ Die sehr kompakte Größe erlaubt den direkten Anbau auf den Motorantrieb oder den Nebenantrieb.
- ▶ TXV Pumpen sind in 9 Modellen von 40 ccm/U. bis 150 ccm/U. Fördervolumen verfügbar.

Typenabhängig geht der maximale Betriebsdruck bis 420 Bar (modellabhängig).



Machen Sie Ihre Hydraulikanlagen intelligent

- ▶ Der Einbau einer Verstellpumpe der Typen TXV verleiht Ihrer Hydraulikanlage völlig neue Eigenschaften. Langsame oder schnelle Bewegungen erfolgen mit großer Präzision, da die Fördermenge kontinuierlich angepasst wird.
- ▶ Die Pumpe ist mit einem Load-Sensing-Ventil zur Regelung des Fördervolumens und des Maximaldruck ausgestattet. Ein Proportional-Ventil steuert die jeweils erforderlichen Fördervolumen, lastunabhängig und entsprechend der eingestellten Drehzahlen.



1 & 3

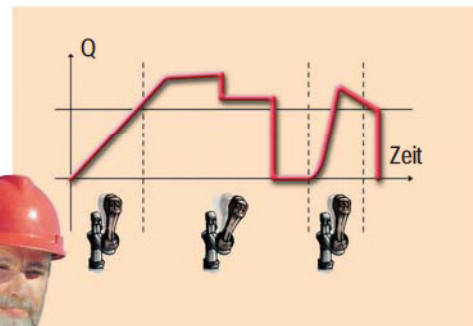
Minimale Fördermenge bei maximalem Druck zur Durchführung von langsamen und präzisen Bewegungen.
Verminderte Ölerwärmung und geringere Laufgeräusche im Vergleich zu einer Konstantpumpe.

Der, die Pumpe antreibende Motor erbringt jeweils nur die vom Hydrauliksystem benötigte Leistung.
Das Ergebnis hieraus ist:

- verlängerte Lebensdauer der Komponenten ;
- Energieeinsparung ;
- Umweltfreundlich.

2

Um schnelle hydraulische Funktionen ausführen zu können ist die Ansprechzeit (Reaktionszeit) der Pumpe sehr kurz.



Die Position / Lagstellung des Proportionalventils wird ohne jegliche Verzögerung durch die Pumpe verarbeitet.



- ▶ Die TXV Verstellpumpe ist eine, 11 Kolben-Axialkolbenpumpe, somit zeigt die Pumpe ein gleichmäßiges Förderverhalten bei geringem Gerächniveau.
- ▶ Das Fördervolumen der Pumpe ist proportional dem Kolbenhub.
Um das Fördervolumen zu ändern, wird der Winkel α der Schwenkscheibe verstellt (Abb. 1).
- ▶ Durch Änderung der Anstellung der Schwenkscheibe um den Winkel α kann das Fördervolumen α von Maximum. (Abb. 1) α zu Minimum (=0) (Abb. 2) variiert werden.

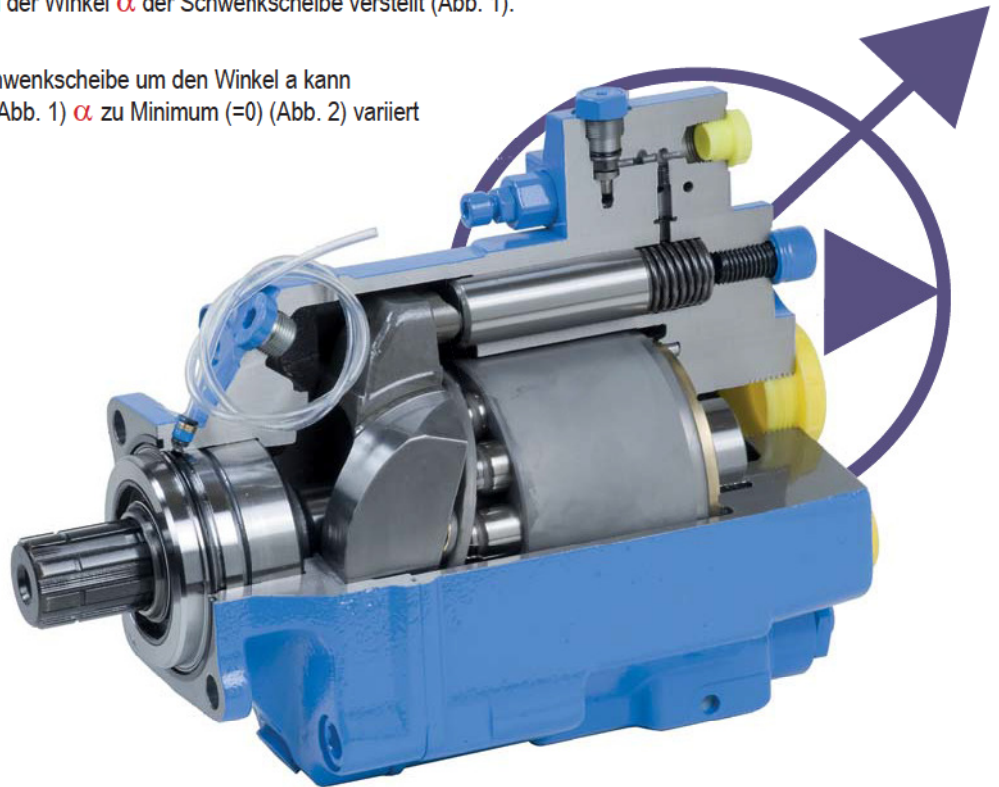


Abb. 1 - Maximaler Förderstrom

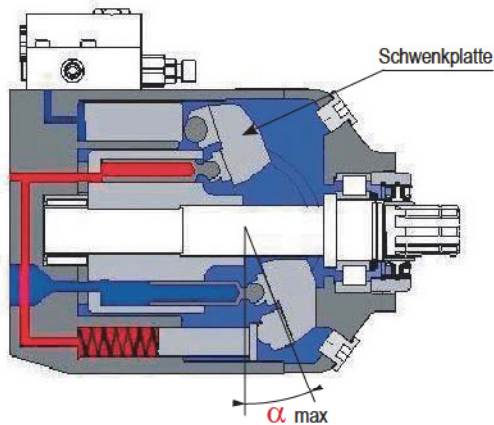
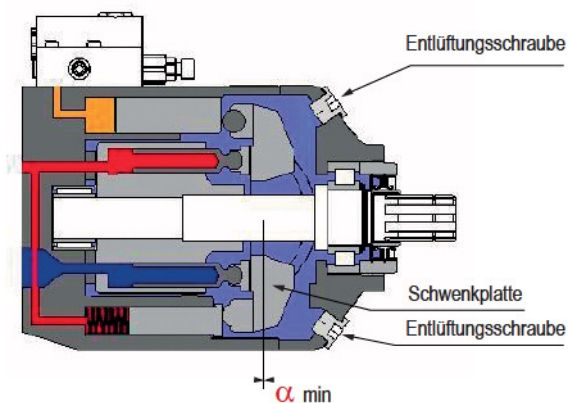
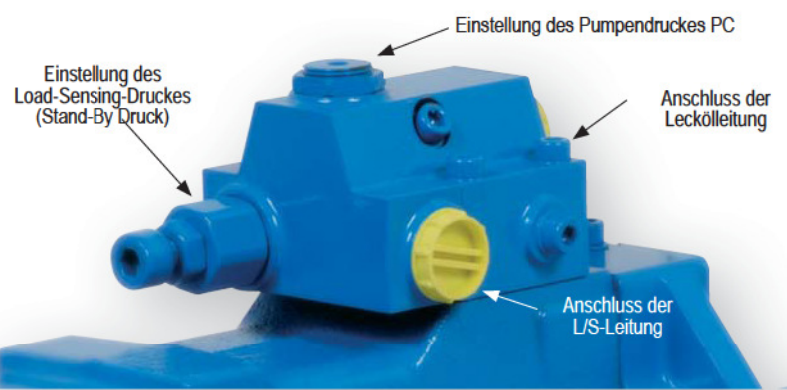
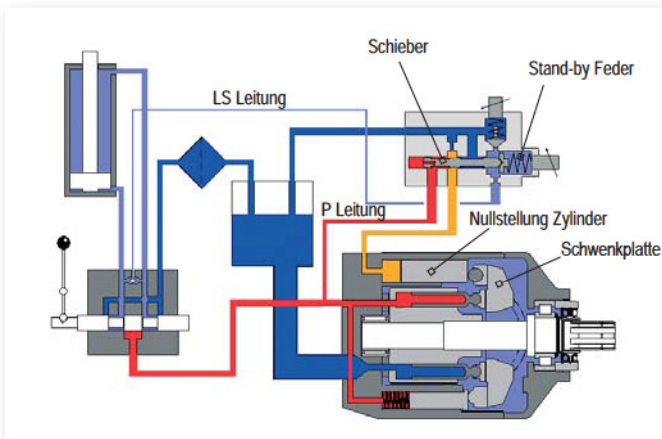


Abb. 2 - Förderstrom null



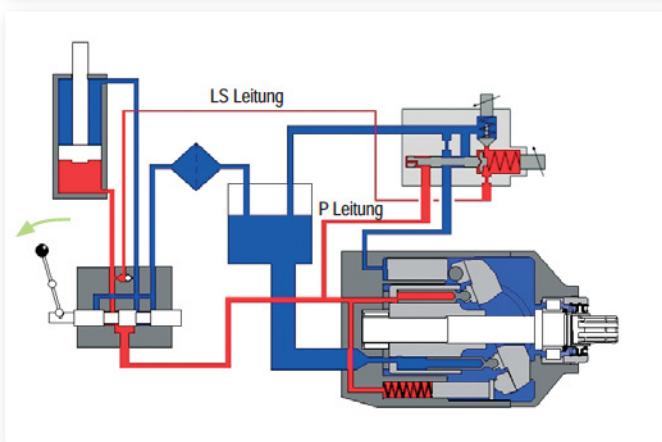
- ▶ Einstellung der Pumpe.





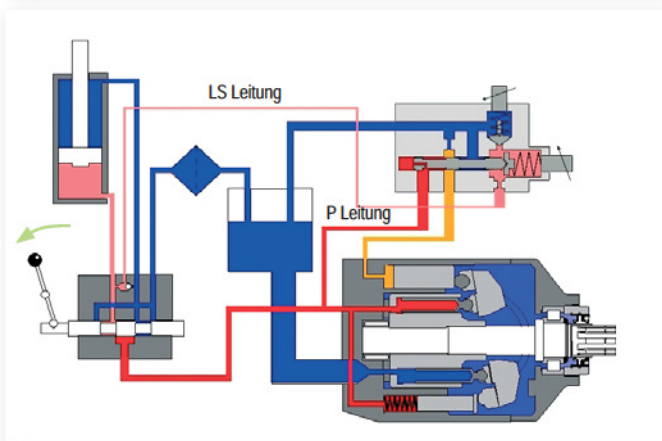
► Nullstellung, Standby

Das Proportionalventil ist komplett geöffnet. Der Druck in der LS Leitung ist identisch mit Delta P. Der hydraulische Druck im LS Ventil ist auf beiden Seiten jetzt gleich hoch. Der zusätzliche Federdruck hält das LS Ventil jedoch geschlossen, dadurch wird die Leitung zum Stellkolben geschlossen, und die Schwenkscheibe kann bis zu ihrem maximalen Winkel ausschwenken. (die Pumpe hat ihr volles Fördervolumen). Die Pumpe bleibt im "Stand-By" Modus.



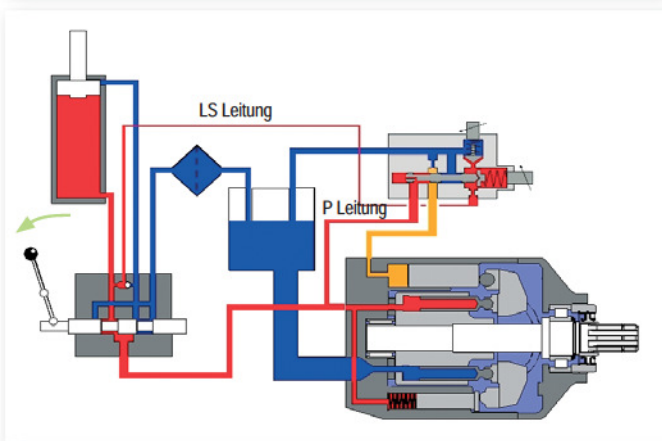
► Maximale Auslenkung

Das Proportionalventil ist teilweise geöffnet. Die komplette Fördermenge der Pumpe kann nicht durchströmen, dadurch erfolgt ein Druckaufbau in der Delta P Leitung. Der Druck in der LS Leitung ist der gleiche, wie durch den Verbraucher aufgebaut wird. Die Feder hält den Kolben in "geschlossener Position". Unter dem Druck in der Delta P Leitung öffnet sich das Ventil und der Stellkolben bewegt die Schwenkscheibe in die Position, die der angeforderten Ölmenge entspricht.



► Durchflussreglung

Sobald das Proportionalventil beginnt den Volumenstrom zu reduzieren (in Abhängigkeit der hydraulisch benötigten Ölmenge) wird durch den hierdurch erzeugten Differenzdruck der Verstellkolben der Schrägscheibe beeinflusst, wodurch die Schrägscheibe verstellt und somit der von der Pumpe gelieferte Volumenstrom verändert wird.



► Nullstellung (maximaler Druck)

Ein Beispiel hierfür ist ein Zylinder der die Endposition des Kolbens erreicht. Das Proportionalventil ist vollständig geöffnet. Das Drucksignal des Zylinders in der Endstellung wird an das Druckbegrenzungsventil der Pumpe geleitet das dann bei einem vorher eingestellten Druckwert (P_c Einstellung) öffnet. Hierdurch wird der Verstellkolben der Schrägscheibe aktiviert der dann die Schrägscheibe soweit reguliert bis lediglich nur noch das benötigte Ölvolumen zur Aufrechterhaltung des Zylinderdrucks gefördert wird.



TXV Pumpen sind in neun Baugrößen, von 40 bis 150 ccm/U. zu erhalten.

Pumpen-Modell	Drehrichtung	Max.(1) Fördervolumen (ccm/U.)	Maximaler Betriebsdruck (bar)	Maximaler Spitze-Druck 5% (bar)	Maximaler Betriebsdruck bei Null- Fördermenge (bar)	Max. Drehmoment bei 300 bar (Nm)	Max. Drehzahl (2) (U/min)	Gewicht (kg)	Kippmo- ment (3) (Nm)
---------------	--------------	--------------------------------------	-------------------------------------	--	---	---	------------------------------------	-----------------	-----------------------------

► Standard Baureihe

TXV 40	0512950 0512955	CW CCW	40	400	420	440	225	3000	26.8	35
TXV 60	0512500 0512505	CW CCW	60	400	420	440	335	2600	26.8	35
TXV 75	0512510 0512515	CW CCW	75	400	420	440	420	2000	26.8	35
TXV 92	0512520 0512525	CW CCW	92	380	400	420	515	1900	26.8	35
TXV 120	0515700 0515705	CW CCW	120	360	380	400	675	2100	26.8	35
TXV 130 <i>mit einstellbarer Drehrichtung</i>	0520300	CW / CCW	130	360	380	400	730	1900	27.2	35
TXV 150 <i>mit einstellbarer Drehrichtung</i>	0525070	CW / CCW	150	310	330	350	840	1900	27.2	35
TXV 150	0518600 0518605	CW CCW	150	310	330	350	840	2000	27.2	35

► mit Durchtrieb

TXV 130	0518700 0518705	CW CCW	130	360	380	400	730	1900	31.1	47.4
---------	--------------------	-----------	-----	-----	-----	-----	-----	------	------	------

(1) Die TXV-Pumpen können auf ein kleineres maximales Fördervolumen eingestellt werden (auf Anfrage) - siehe Seite 37.

(2) Höhere Drehzahlen je nach angefordertem Förderstrom möglich (auf Anfrage).

(3) Kippmoment Angabe für die Pumpe allein.

Viskositäts-Auswirkungen maximal Umdrehungszahl möglich. Bitte teilen Sie uns weitere Geschwindigkeiten mit, wenn die Viskosität < 4000 cSt ist.

For *mit einstellbarer Drehrichtung* Serie : siehe Seiten 34 und 35.

► Berechnung der Leistung in Abhängigkeit des Fördervolumens und des Druckes

$$P = \frac{\Delta P \times Q}{600}$$

Berechnung des erforderlichen Drehmomentes in Abhängigkeit des Fördervolumens und des Druckes

$$C = \frac{P}{\omega} \times 1000 \quad \text{erklärung} \quad \omega = \frac{\pi N}{30}$$

Erklärung :

P = Theoretische hydraulische Leistung in kW

C = Theoretische Drehmoment in N.m

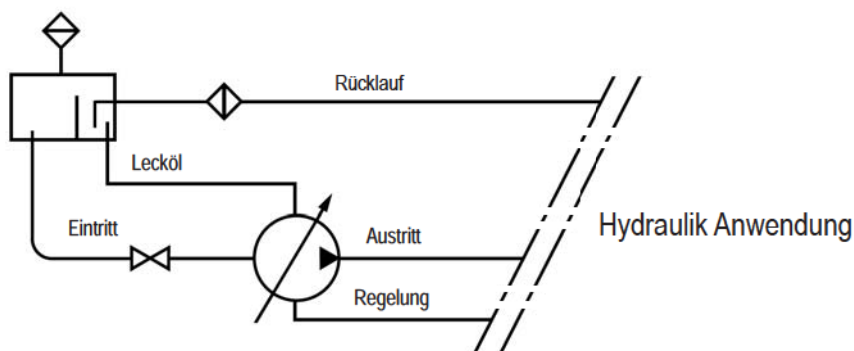
N = Drehzahl in U/min

ΔP = Differenzdruck (bar)

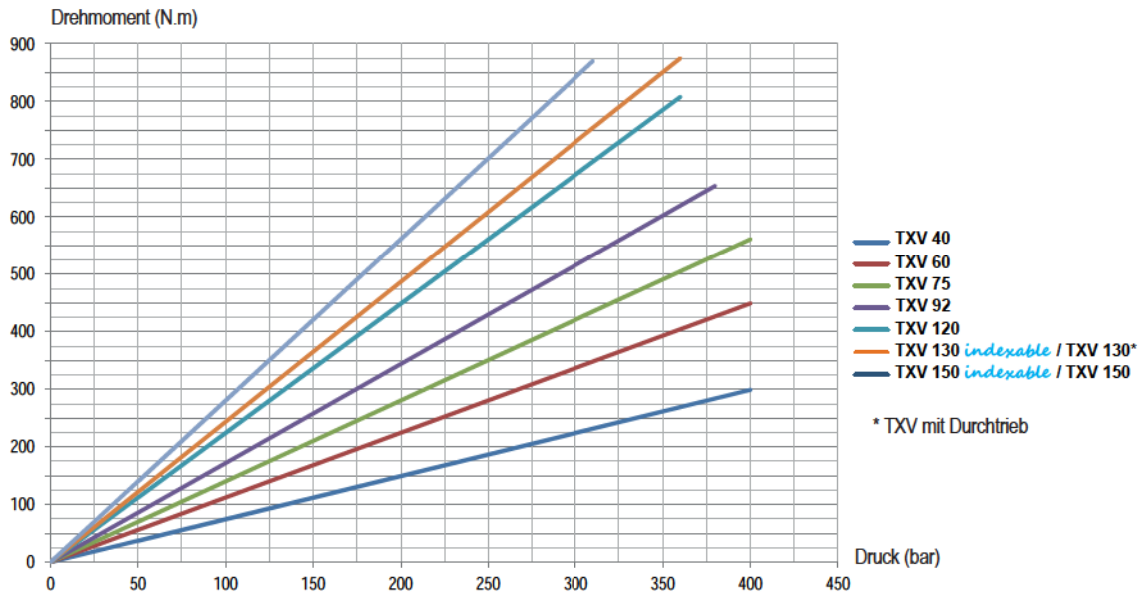
Q = Fördermenge in l/min

ω = Winkelgeschwindigkeit (rad/s)

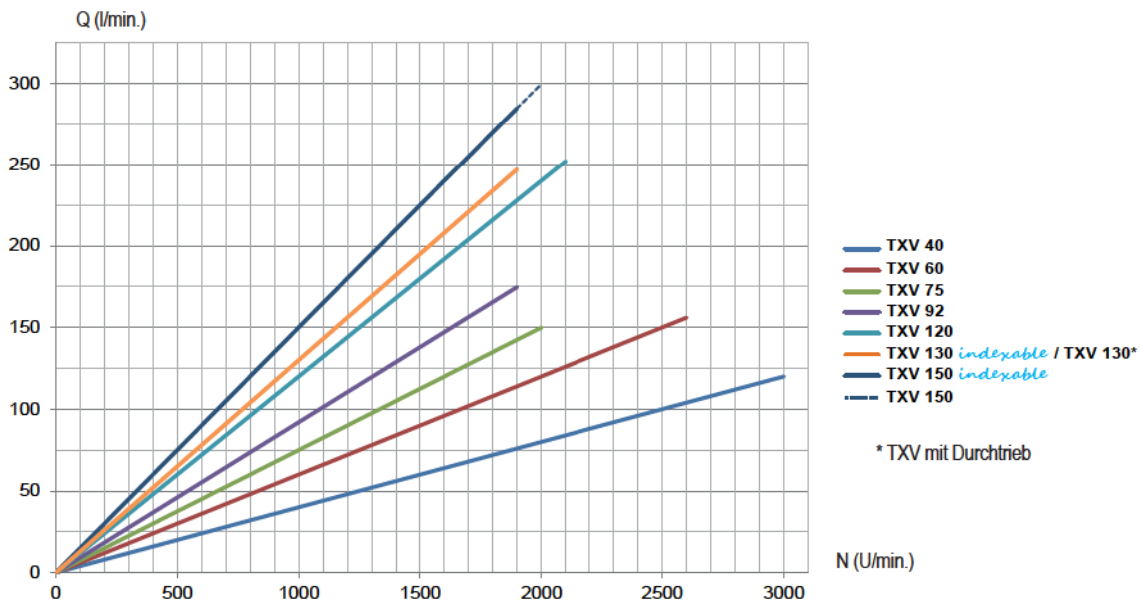
► Idealer Montagefall



► Erforderliches Antriebsdrehmoment in Abhängigkeit des Pumpendrucks



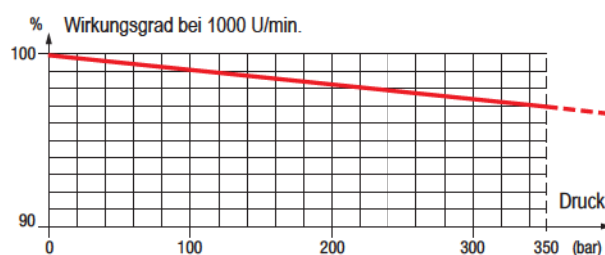
► Fördervolumen in Abhängigkeit der Drehzahl



Fördervolumen in Abhängigkeit der Drehzahl bei max. Fördervolumen und oberhalb der Pumpe sitzendem Ölreservoir.

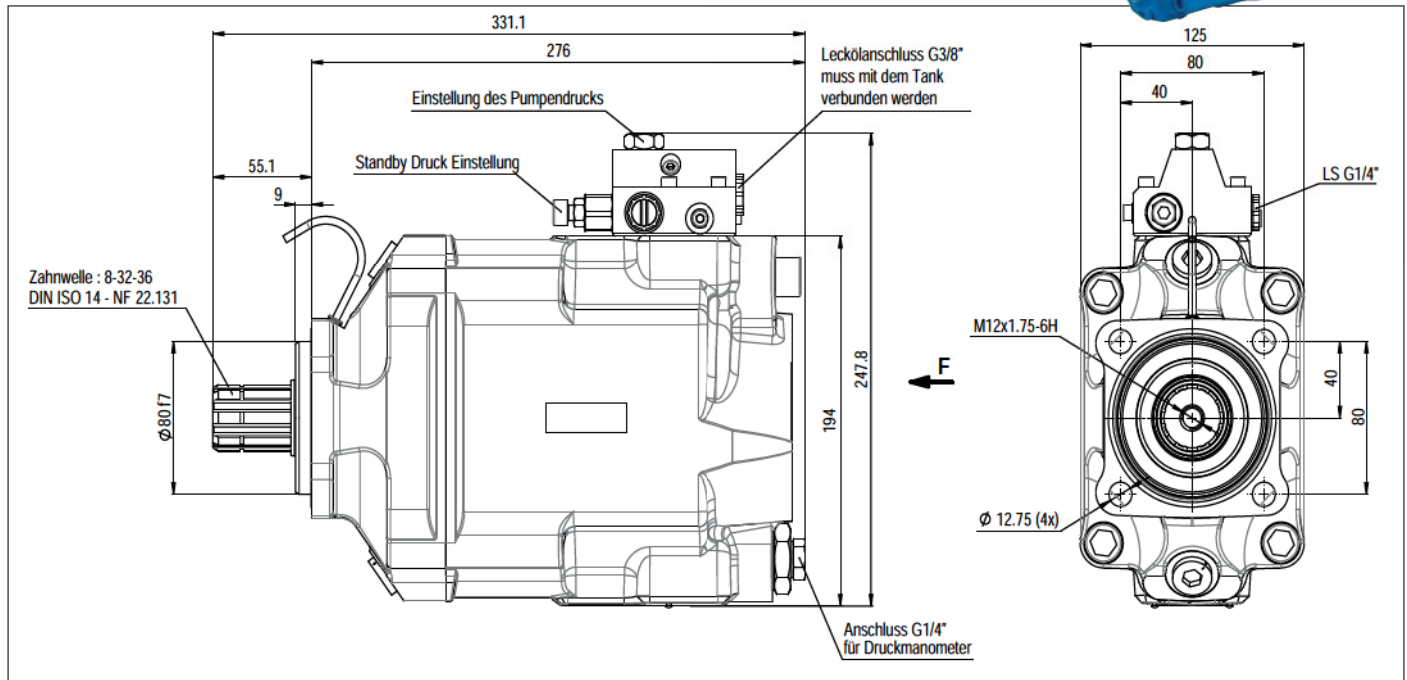
► Volumetrischer Wirkungsgrad

Dieser Wirkungsgrad basiert auf einer Testreihe im Versuchslabor von HYDRO LEDUC. Ermittelt auf einem Prüfstand unter Verwendung von Hydrauliköl nach ISO 46 bei 25°C (100 cSt). Die Pumpe montiert mit einem original HYDRO LEDUC Ansaugstutzen und einer 4m langen Ansaugleitung. Den Tank leicht oberhalb der Pumpe montiert.





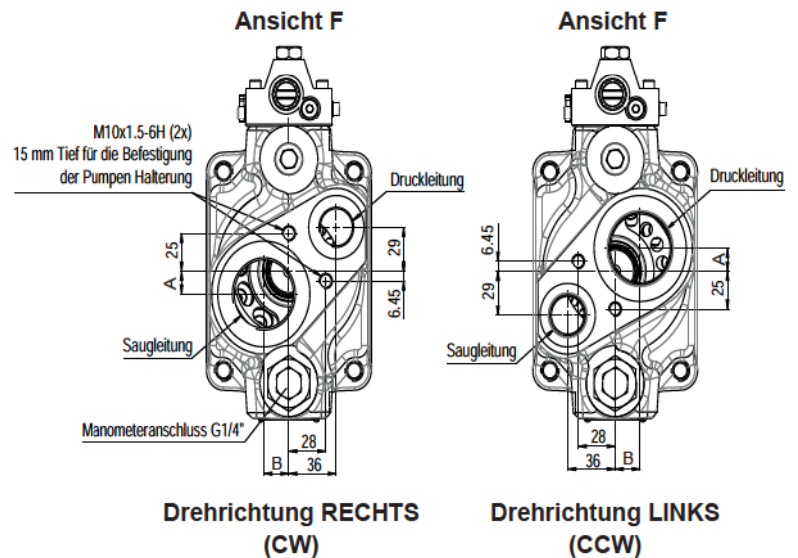
TXV 40 BIS 120



Maßangaben (mm) sind Anhaltswerte.

► Ansicht der Anschlüsse TXV

LEDUC Code	Austritt (Ø)	Eintritt (Ø)	A (mm)	B (mm)
TXV 40 bis 92	G 3/4"	G 1/2"	15	19
TXV 120	G 1"	G 1/2"	6	23.57

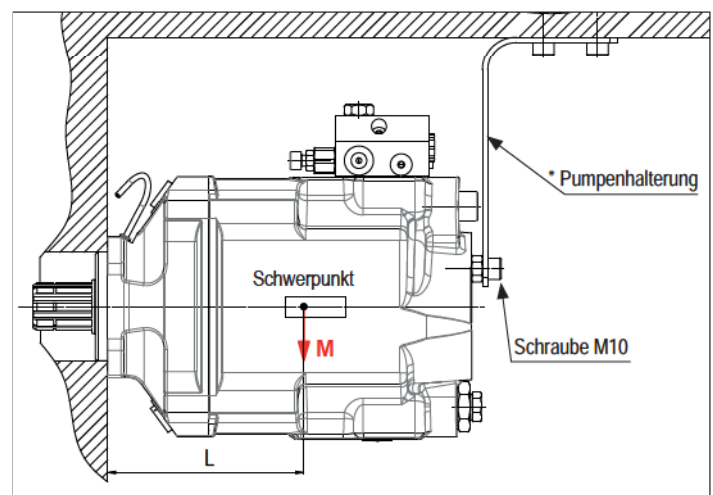


► Pumpenhalterung

Wenn eine Pumpenhalterung notwendig ist, muss diese unbedingt an dem gleichen Bauteil wie die Pumpe befestigt sein.

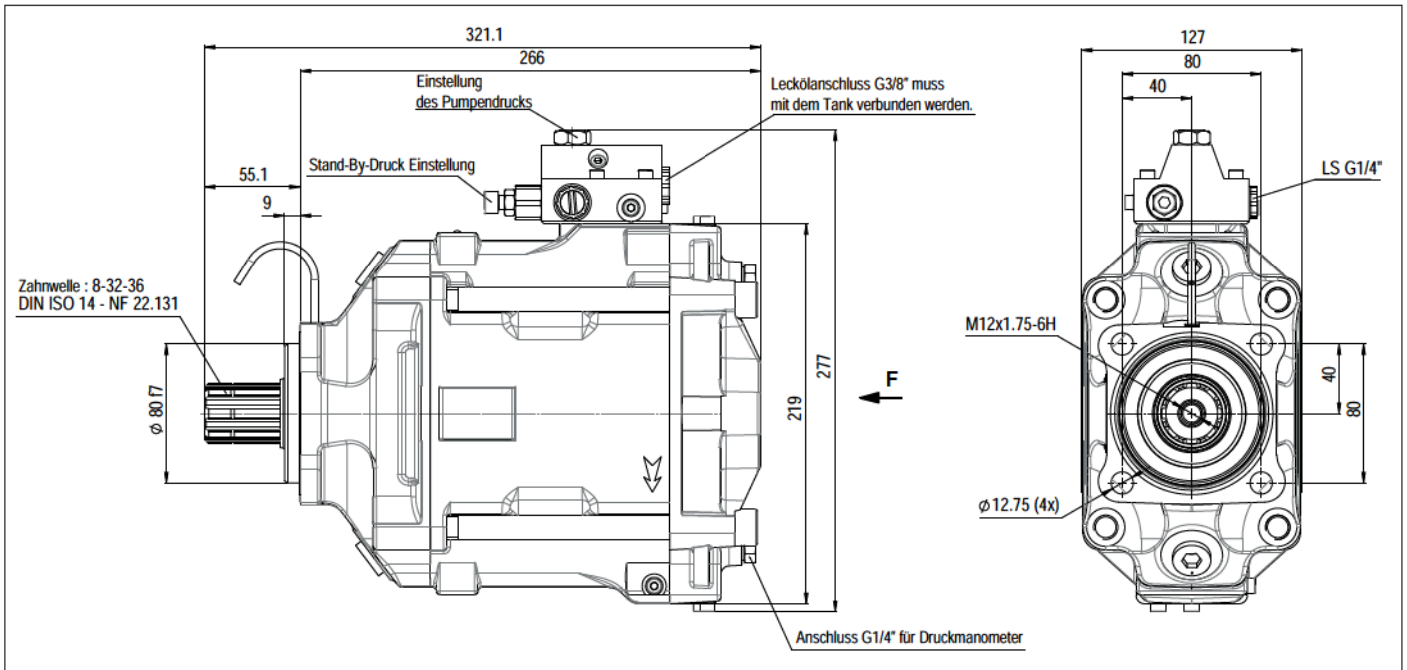
► Gewicht und Schwerpunkt Position

	L (mm)	M (kg)
TXV 40 bis 92	130	26.8
TXV 120	130	26.8
TXV 150	128	27.2
TXV 130 mit Durchtrieb	152.6	31.1

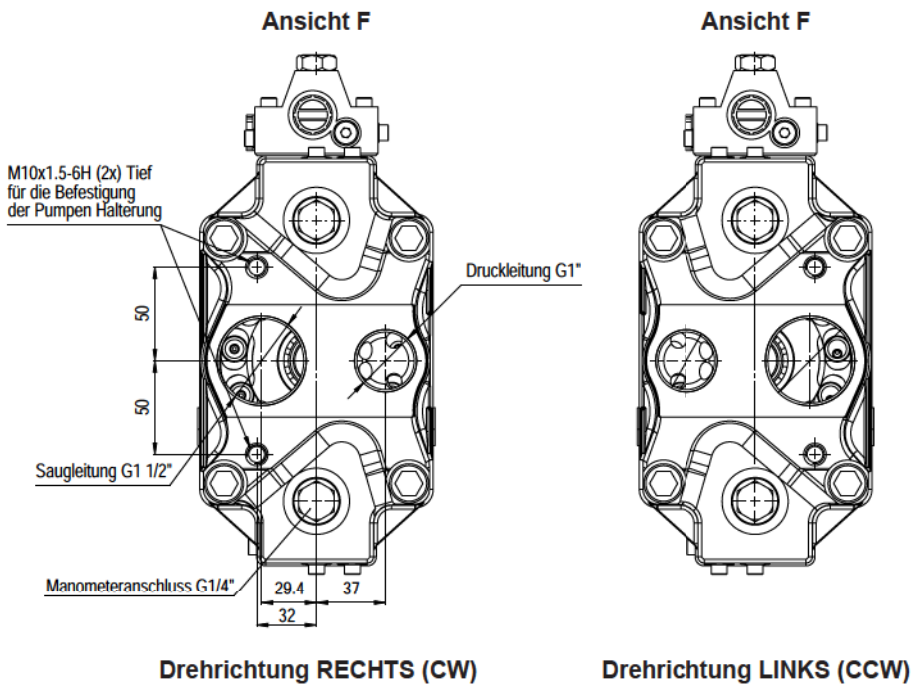


* Dienst zur zusätzlichen Abstützung der Pumpe. Nicht im Lieferumfang enthalten.

TXV 150



Maßangaben (mm) sind Anhaltswerte.



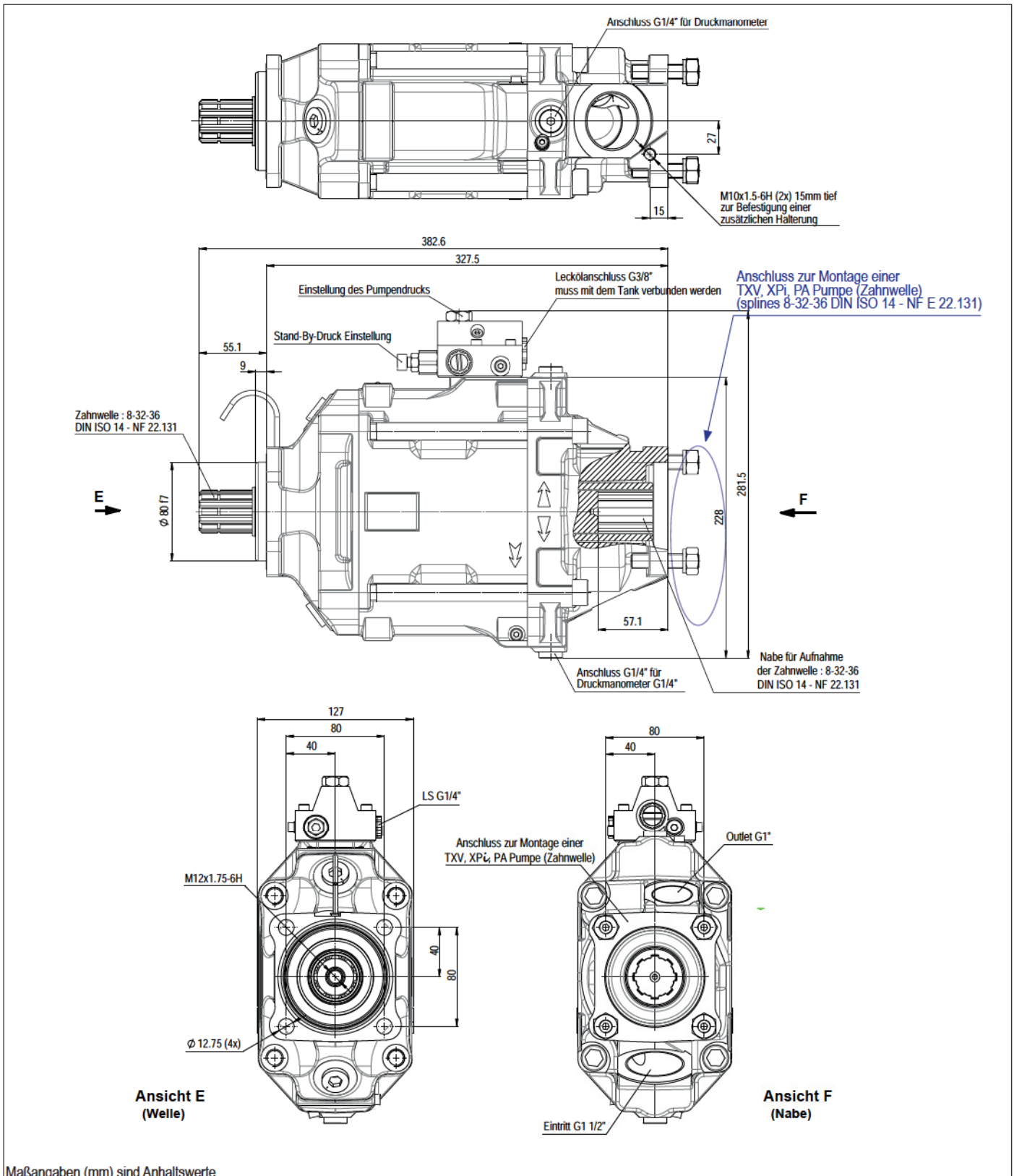


TXV 130 PUMPE MIT DURCHTRIEB

Die TXV130 Pumpe ist auch mit "Durchtrieb" erhältlich.

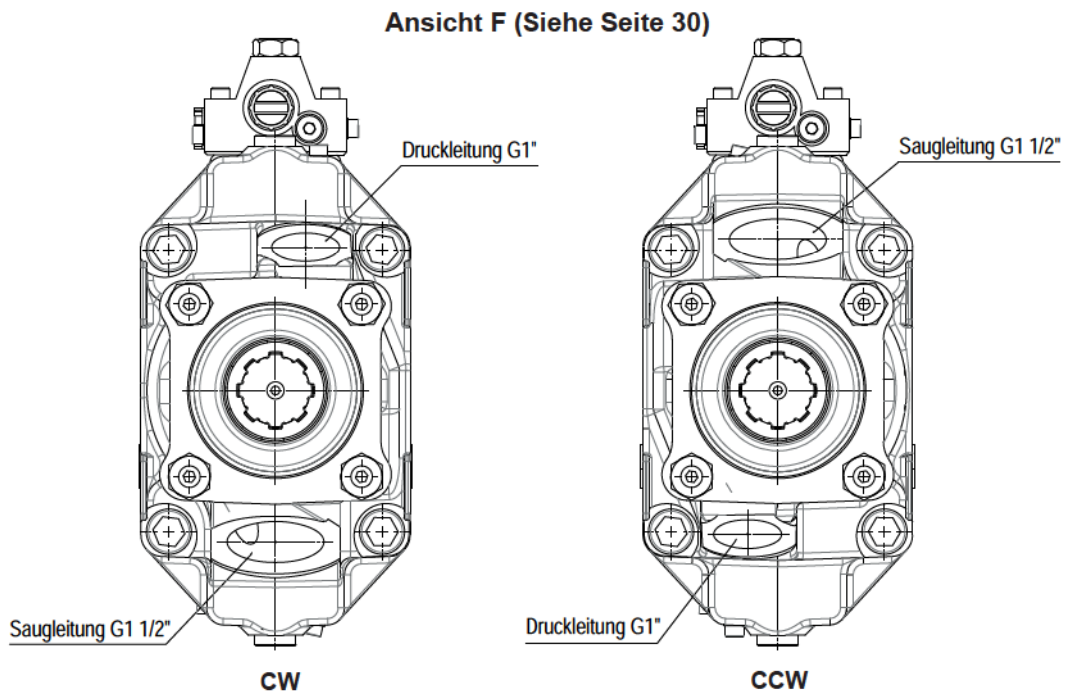
Durch den bei dieser Version seitlich gelegenen Saug- und Druckanschluss der Pumpe ist die rückwärtige Montage, und der Betrieb einer weiteren TXV Pumpe, oder auch einer Pumpe unserer Baureihen XPi / PA/PAD/PAC, mit konstantem Fördervolumen möglich.

Auf Kundenwunsch kann die Fördermenge der TXV130 auf ein maximales Fördervolumen zwischen 60ccm/Umdrehung und 130ccm/U. umdrehung voreingestellt werden. Bei Einsatz der TXV130 mit Durchtrieb ist sicherzustellen, dass ein durch den Nebenantrieb (PTO) übertragenes Gesamtdrehmoment von 900 Nm nicht überschritten wird.



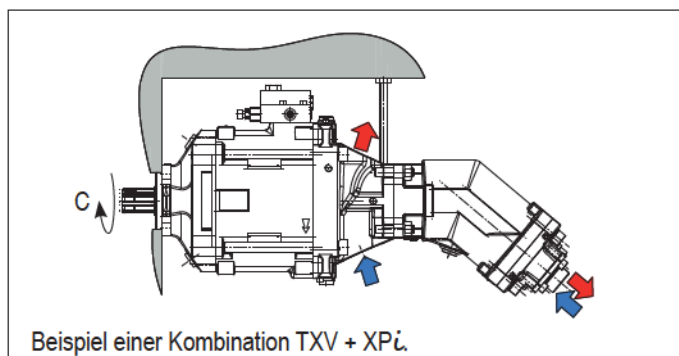
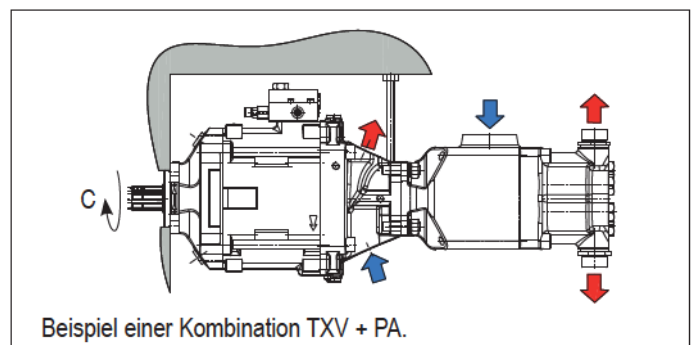
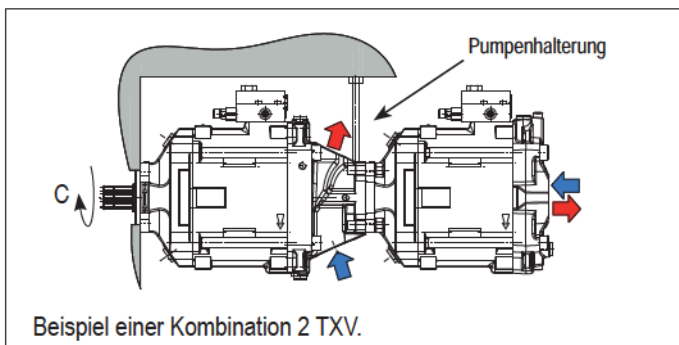
Maßangaben (mm) sind Anhaltswerte.

TXV 130 PUMPE MIT DURCHTRIEB



► Pumpenhalterung

Eine zusätzliche Abstützung der Pumpe ist so zu montieren, dass keine Relativbewegungen zwischen Pumpe und zusätzlicher Befestigung auftreten können.



Ein maximales Antriebsdrehmoment der Pumpe von 900 Nm darf nicht überschritten werden.

$$C = 900 \text{ Nm}$$

Das Drehmoment „C“ ist das aus beiden Teildrehmomenten resultierende, Gesamtdrehmoment.

Bitte kontaktieren Sie unser Büro für weitere Auskünfte.