

Axialkolben-Verstellpumpe A10V(S)O Baureihe 31

RD 92701

Ausgabe: 06.2016

Ersetzt: 01.2012



- ▶ Nenngröße 18 (A10VSO)
- ▶ Nenngrößen 28 bis 140 (A10VO)
- ▶ Nenndruck 280 bar
- ▶ Höchstdruck 350 bar
- ▶ Offener Kreislauf

Merkmale

- ▶ Verstellpumpe mit Axialkolben-Triebwerk in Schrägscheibenbauart für hydrostatische Antriebe im offenen Kreislauf.
- ▶ Der Volumenstrom ist proportional der Antriebsdrehzahl und dem Verdrängungsvolumen.
- ▶ Durch die Verstellung der Schrägscheibe kann der Volumenstrom stufenlos verändert werden.
- ▶ 2 Leckageanschlüsse
- ▶ Gutes Ansaugverhalten
- ▶ Niedriges Geräuschniveau
- ▶ Hohe Lebensdauer
- ▶ Günstiges Leistungsgewicht
- ▶ Vielseitiges Reglerprogramm
- ▶ Kurze Regelzeit
- ▶ Der Durchtrieb ist zum Anbau von Zahnrad- und Axialkolbenpumpen bis gleicher Nenngröße geeignet, d.h. 100% Durchtrieb.

Inhalt

Typenschlüssel	2
Druckflüssigkeiten	4
Betriebsdruckbereich	6
Technische Daten, Standardeinheit	7
Technische Daten, High Speed-Version	8
DG – Zweipunktverstellung, direktgesteuert	10
DR – Druckregler	11
DRG – Druckregler, ferngesteuert	12
DFR / DFR1 / DRSC – Druck-Förderstromregler	13
DFLR – Druck-Förderstrom-Leistungsregler	15
ED – Elektrohydraulische-Druckregelung	16
ER – Elektrohydraulische-Druckregelung	17
Abmessungen Nenngröße 18 bis 140	18
Abmessungen Durchtrieb	49
Übersicht Anbaumöglichkeiten	53
Kombinationspumpen A10VO + A10VO	54
Stecker für Magnete	55
Ansteuerelektronik	55
Einbauhinweise	56
Projektierungshinweise	59
Sicherheitshinweise	60

Typenschlüssel

01	02	03	04	05	06	07	08	09	10	11	12	13
	A10V(S)	O			/	31		-	V			

Ausführung		18	28	45	71	88	100	140	
01	Standardausführung (ohne Zeichen)	●	●	●	●	●	●	●	
	High-Speed-Version (Äussere Abmessungen entsprechen Standardausführung)	-	-	●	●	-	●	●	H

Axialkolbeneinheit		18	28	45	71	88	100	140	
02	Schrägscheibenbauart, verstellbar, Nenndruck 280 bar, Höchstdruck 350 bar	●	-	-	-	-	-	-	A10VS
		-	●	●	●	●	●	●	A10V

Betriebsart		
03	Pumpe, offener Kreislauf	O

Nenngröße (NG)		18	28	45	71	88	100	140
04	Geometrisches Verdrängungsvolumen, siehe Wertetabelle Seite 6 und 7							

Regel- und Verstelleinrichtung		18	28	45	71	88	100	140	
05	Zweipunktverstellung, direktgesteuert	●	●	●	●	●	●	●	DG
	Druckregler hydraulisch	●	●	●	●	●	●	●	DR
	mit Förderstromregler hydraulisch X-T offen	●	●	●	●	●	●	●	DFR
		●	●	●	●	●	●	●	DFR1
		●	●	●	●	●	●	●	DRSC
	mit Förderstrom-, Differenzdruckregelung, elektrisch verstellbar	●	●	●	●	●	●	●	EF¹⁾
	mit Druckabschneidung hydraulisch ferngesteuert	●	●	●	●	●	●	●	DRG
	elektrisch negative Kennung $U = 12 V$	●	●	●	●	●	●	●	ED71
		●	●	●	●	●	●	●	ED72
	elektrisch positive Kennung $U = 12 V$	●	●	●	●	●	●	●	ER71
		●	●	●	●	●	●	●	ER72
	Druck-Förderstrom-Leistungsregler	-	●	●	●	●	●	●	DFLR

Baureihe		
06	Baureihe 3, Index 1	31

Drehrichtung		
07	Bei Blick auf Triebwelle	rechts links
		R L

Dichtungswerkstoff		
08	FKM (Fluor-Kautschuk)	V

Triebwelle		18	28	45	71	88	100	140	
09	Zahnwelle ANSI B92.1a	●	●	●	●	●	●	●	S
	Standardwelle	●	●	●	●	●	-	-	R
	wie Welle „S“ jedoch für höheres Drehmoment	●	●	●	●	●	●	○	U
	reduzierter Durchmesser; bedingt für Durchtrieb geeignet (siehe Wertetabelle Seite 9)	●	●	●	●	●	●	○	U
	wie „U“, höheres Drehmoment; bedingt für Durchtrieb geeignet (siehe Wertetabelle Seite 9)	-	●	●	●	●	●	●	W

Anbaufansch		
10	ISO 3019-1 (SAE)	2-Loch 4-Loch
		● ● ● ● ● ● ● ● - - - - - - ●
		C D

1) Siehe Datenblatt 92709

01	02	03	04	05	06	07	08	09	10	11	12	13
	A10V(S)	O			/	31	-	V				

Anschluss für Arbeitsleitung				18	28	45	71	88	100	140	
11	SAE-Flanschanschlüsse nach J518 Arbeitsanschlüsse metrisch	Befestigungsgewinde nicht für Durchtrieb		-	●	●	-	-	●	●	11
		metrisch ; hinten		-	-	-	●	●	-	-	41
	metrisch	Befestigungsgewinde für Durchtrieb		●	●	●	-	-	●	●	12
		metrisch ; seitlich oben unten		-	-	-	●	●	-	-	42
	SAE-Flanschanschlüsse nach J518 Arbeitsanschlüsse UNF	Befestigungsgewinde nicht für Durchtrieb		-	●	●	-	-	●	●	61
		UNF ; hinten		-	-	-	●	●	-	-	91
	UNF	Befestigungsgewinde für Durchtrieb		●	●	●	-	-	●	●	62
		UNF ; seitlich oben unten		-	-	-	●	●	-	-	92

Durchtrieb (Anbaumöglichkeiten siehe Seite 53)

	Flansch ISO 3019-1	Nabe für Zahnwelle ²⁾									
	Durchmesser	Durchmesser		18	28	45	71	88	100	140	
	ohne Durchtrieb			●	●	●	●	●	●	●	N00
	82-2 (A)	5/8 in 9T 16/32DP		●	●	●	●	●	●	●	K01
		3/4 in 11T 16/32DP		●	●	●	●	●	●	●	K52
	101-2 (B)	7/8 in 13T 16/32DP		-	●	●	●	●	●	●	K68
		1 in 15T 16/32DP		-	-	●	●	●	●	●	K04
	127-2 (C)	1 1/4 in 14T 12/24DP		-	-	-	●	●	●	●	K07
		1 1/2 in 17T 12/24DP		-	-	-	-	-	●	●	K24
	152-4 (D)	1 3/4 in 13T 8/16DP		-	-	-	-	-	-	●	K17⁴⁾

Stecker für Magnete³⁾

	Stecker								
13	Ohne Stecker (ohne Magnet, nur bei hydraulischen Verstellungen, ohne Zeichen)	●	●	●	●	●	●	●	
	DEUTSCH-Stecker – angegossen, 2-polig, ohne Löschiode	●	●	●	●	●	●	●	P

● = Lieferbar ○ = Auf Anfrage - = Nicht lieferbar

Hinweise

- ▶ Beachten Sie die Projektierungshinweise auf Seite 59.
- ▶ Zusätzlich zum Typenschlüssel sind bei der Bestellung die relevanten technischen Daten anzugeben.

2) Nabe für Zahnwelle nach ANSI B92.1a
 3) Stecker für andere elektrischen Bauteile können abweichen.
 4) Nur mit Anbauflansch D

Druckflüssigkeiten

Die Verstellpumpe A10V(S)O ist für den Betrieb mit Mineralöl HLP nach DIN 51524 konzipiert.

Anwendungshinweise und Anwendungsforderungen zu den Druckflüssigkeiten entnehmen sie vor der Projektierung den folgenden Datenblättern:

- ▶ 90220: Hydraulikflüssigkeiten auf Basis von Mineralölen und artverwandten Kohlenwasserstoffen
- ▶ 90221: Umweltverträgliche Hydraulikflüssigkeiten
- ▶ 90222: HFD Hydraulikflüssigkeiten (zulässige technische Daten siehe Datenblatt 90225)

Erläuterung zur Auswahl der Druckflüssigkeit

Die Auswahl der Druckflüssigkeit soll so erfolgen, dass im Betriebstemperaturbereich die Betriebsviskosität im optimalen Bereich liegt (v_{opt} siehe Auswahldiagramm).

Beachten

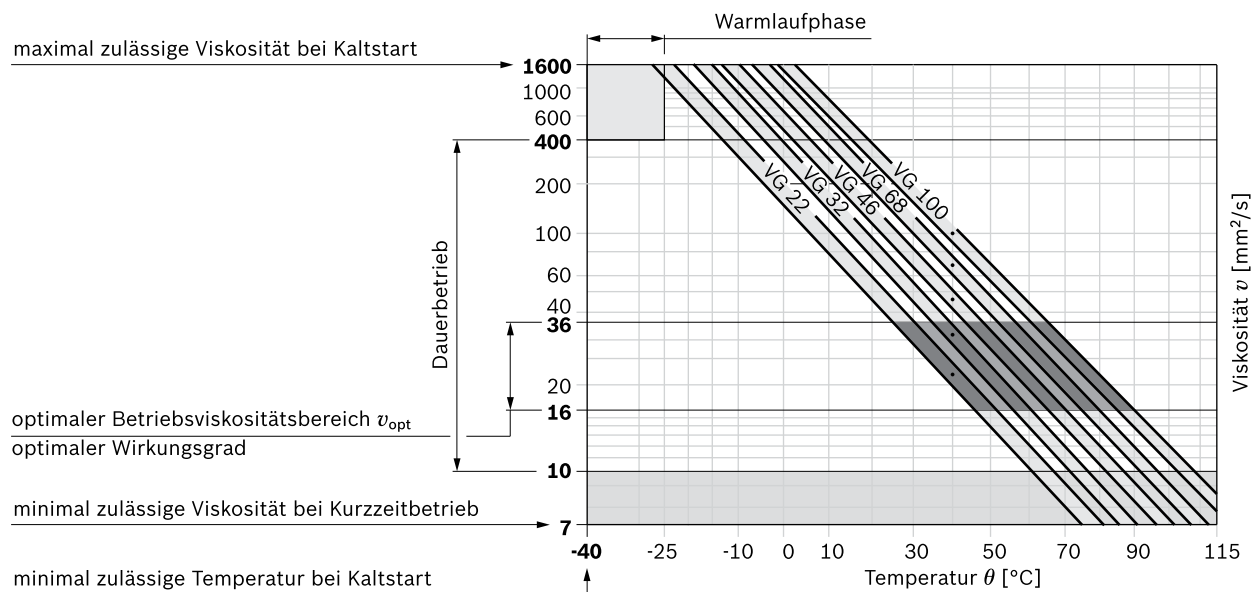
An keiner Stelle der Komponente darf die Temperatur höher als 115 °C sein. Für die Viskositätsbestimmung im Lager ist die in der Tabelle angegebene Temperaturdifferenz zu berücksichtigen.

Sind obige Bedingungen bei extremen Betriebsparametern nicht einzuhalten, bitte Rücksprache mit dem zuständigen Bosch Rexroth Mitarbeiter.

Viskosität und Temperatur der Druckflüssigkeiten

	Viskosität	Temperatur	Bemerkung
Kaltstart	$v_{max} \leq 1600 \text{ mm}^2/\text{s}$	$\theta_{St} \geq -40 \text{ °C}$	$t \leq 1 \text{ min}$, ohne Last ($p \leq 30 \text{ bar}$), $n \leq 1000 \text{ min}^{-1}$
	zulässige Temperaturdifferenz	$\Delta T \leq 25 \text{ K}$	zwischen Axialkolbeneinheit und Druckflüssigkeit
Warmlaufphase	$v < 1600 \text{ bis } 400 \text{ mm}^2/\text{s}$	$\theta = -40 \text{ °C bis } -25 \text{ °C}$	Ausführliche Informationen zum Einsatz bei tiefen Temperaturen beachten, siehe Datenblatt 90300-03-B
Dauerbetrieb	$v = 400 \text{ bis } 10 \text{ mm}^2/\text{s}$	$\theta = -25 \text{ °C bis } +110 \text{ °C}$	dies entspricht z. B. bei VG 46 einem Temperaturbereich von +5 °C bis +85 °C (siehe Auswahldiagramm)
	$v_{opt} = 36 \text{ bis } 16 \text{ mm}^2/\text{s}$		gemessen am Anschluss L , L₁ zulässigen Temperaturbereich des Wellendichtrings beachten ($\Delta T = \text{ca. } 5 \text{ K}$ zwischen Lager/Wellendichtring und Anschluss L , L₁) optimaler Betriebsviskositäts- und Wirkungsgradbereich
Kurzzeitbetrieb	$v_{min} \geq 7 \text{ mm}^2/\text{s}$		$t < 1 \text{ min}$, $p < 0.3 \cdot p_{nom}$

▼ Auswahldiagramm



Filterung der Druckflüssigkeit

Mit feinerer Filterung verbessert sich die Reinheitsklasse der Druckflüssigkeit, wodurch die Lebensdauer der Axialkolbeneinheit zunimmt.

Mindestens einzuhalten ist die Reinheitsklasse von 20/18/15 nach ISO 4406.

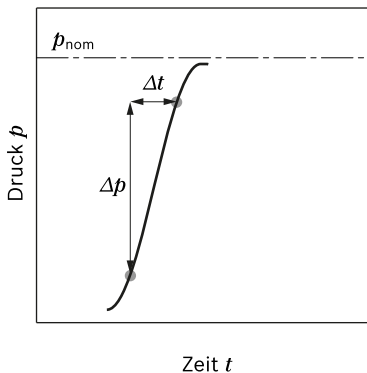
Bei sehr hohen Temperaturen der Druckflüssigkeit (90 °C bis maximal 115 °C) ist mindestens die Reinheitsklasse 19/17/14 nach ISO 4406 erforderlich.

Können obige Klassen nicht eingehalten werden, bitte Rücksprache.

Betriebsdruckbereich

Druck am Anschluss für Arbeitsleitung B		Definition
Nennndruck p_{nom}	280 bar	Der Nennndruck entspricht dem maximalen Auslegungsdruck.
Höchstdruck p_{max}	350 bar	Der Höchstdruck entspricht dem maximalen Betriebsdruck innerhalb der Einzelwirkdauer. Die Summe der Einzelwirkdauern darf die Gesamtwirkdauer nicht überschreiten.
Einzelwirkdauer	2 ms	
Gesamtwirkdauer	300 h	
Mindestdruck $p_{B abs}$ (Hochdruckseite)	10 bar ¹⁾	Mindestdruck auf der Hochdruckseite (B) der erforderlich ist, um eine Beschädigung der Axialkolbeneinheit zu verhindern.
Druckänderungsgeschwindigkeit $R_{A max}$	16000 bar/s	Maximal zulässige Druckaufbau- und Druckabbaugeschwindigkeit bei einer Druckänderung über den gesamten Druckbereich.
Druck am Sauganschluss S (Eingang)		
Mindestdruck $p_{S min}$ Standard	0.8 bar absolut	Mindestdruck am Sauganschluss S (Eingang) der erforderlich ist, um eine Beschädigung der Axialkolbeneinheit zu verhindern. Der Mindestdruck ist abhängig von Drehzahl und Verdrängungsvolumen der Axialkolbeneinheit.
Maximaler Druck $p_{S max}$	10 bar absolut ²⁾	
Leckagedruck am Anschluss L, L ₁		
Maximaler Druck $p_{L max}$	2 bar absolut ²⁾	Maximal 0.5 bar höher als Eingangsdruck am Anschluss S , jedoch nicht höher als $p_{L max}$. Eine Leckageleitung zum Tank ist erforderlich.

▼ Druckänderungsgeschwindigkeit $R_{A max}$



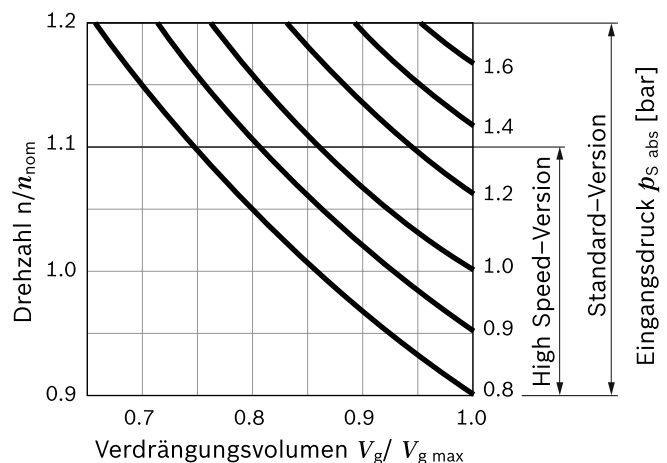
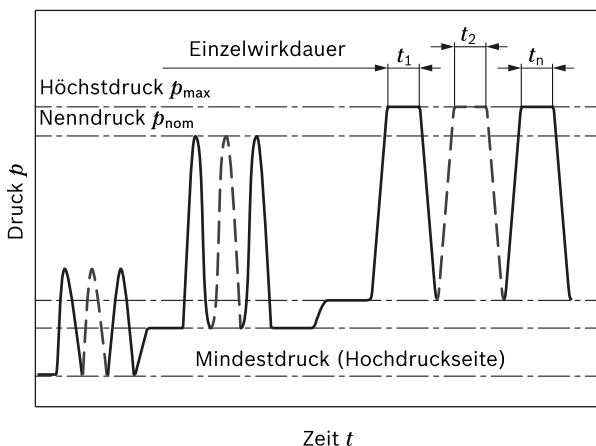
Hinweis

Betriebsdruckbereich gültig beim Einsatz von Hydraulikflüssigkeiten auf Basis von Mineralölen. Werte für andere Druckflüssigkeiten bitte Rücksprache.

Minimal zulässiger Eingangsdruck am Sauganschluss S bei Drehzahlerhöhung

Um eine Beschädigung der Pumpe (Kavitation) zu verhindern muss am Sauganschluss **S** ein Mindesteingangsdruck gewährleistet sein. Die Höhe des mindest Eingangsdruckes ist von der Drehzahl und dem Verdrängungsvolumen der Verstellpumpe abhängig.

▼ Druckdefinition



$$\text{Gesamtwirkdauer} = t_1 + t_2 + \dots + t_n$$

- 1) Niedrigerer Druck zeitabhängig, bitte Rücksprache
- 2) Andere Werte auf Anfrage

Bei Dauerbetrieb in Überdrehzahl über n_{nom} ist eine Lebensdauerreduzierung aufgrund von Kavitationserosion zu erwarten.

Technische Daten, Standardeinheit

Nenngröße		NG	18	28	45	71	88	100	140
Verdrängungsvolumen geometrisch, pro Umdrehung		$V_{g \max}$ cm ³	18	28	45	71	88	100	140
Drehzahl maximal ¹⁾	bei $V_{g \max}$	n_{nom} min ⁻¹	3300	3000	2600	2200	2100	2000	1800
	bei $V_g < V_{g \max}$ ²⁾	$n_{\text{max zul}}$ min ⁻¹	3900	3600	3100	2600	2500	2400	2100
Volumenstrom	bei n_{nom} und $V_{g \max}$	$q_{v \max}$ l/min	59	84	117	156	185	200	252
	bei $n_E = 1500 \text{ min}^{-1}$ und $V_{g \max}$	$q_{vE \max}$ l/min	27	42	68	107	132	150	210
Leistung bei $\Delta p = 280 \text{ bar}$	bei n_{nom} , $V_{g \max}$	P_{\max} kW	28	39	55	73	86	93	118
	bei $n_E = 1500 \text{ min}^{-1}$ und $V_{g \max}$	$P_{E \max}$ kW	12.6	20	32	50	62	70	98
Drehmoment bei $V_{g \max}$ und	$\Delta p = 280 \text{ bar}$	T_{\max} Nm	80	125	200	316	392	445	623
	$\Delta p = 100 \text{ bar}$	T Nm	30	45	72	113	140	159	223
Verdrehsteifigkeit Triebwelle	S	c Nm/rad	11087	22317	37500	71884	71884	121142	169437
	R	c Nm/rad	14850	26360	41025	76545	76545	-	-
	U	c Nm/rad	8090	16695	30077	52779	52779	91093	-
	W	c Nm/rad	-	19898	34463	57460	57460	101847	165594
Massenträgheitsmoment Triebwerk		J_{TW} kgm ²	0.00093	0.0017	0.0033	0.0083	0.0083	0.0167	0.0242
Winkelbeschleunigung maximal ³⁾		α rad/s ²	6800	5500	4000	2900	2600	2400	2000
Füllmenge		V l	0.4	0.7	1.0	1.6	1.6	2.2	3.0
Gewicht ohne Durchtrieb (ca.)			12.9	18	23.5	35.2	35.2	49.5	65.4
Gewicht mit Durchtrieb (ca.)			13.8	19.3	25.1	38	38	55.4	74.4

Ermittlung der Kenngrößen

$$\text{Volumenstrom } q_v = \frac{V_g \times n \times \eta_v}{1000} \quad [\text{l/min}]$$

$$\text{Drehmoment } T = \frac{V_g \times \Delta p}{20 \times \pi \times \eta_{\text{mh}}} \quad [\text{Nm}]$$

$$\text{Leistung } P = \frac{2 \pi \times T \times n}{60000} = \frac{q_v \times \Delta p}{600 \times \eta_t} \quad [\text{kW}]$$

Legende

V_g Verdrängungsvolumen pro Umdrehung [cm³]

Δp Differenzdruck [bar]

n Drehzahl [min⁻¹]

η_v Volumetrischer Wirkungsgrad

η_{hm} Hydraulisch-mechanischer Wirkungsgrad

η_t Gesamtwirkungsgrad ($\eta_t = \eta_v \times \eta_{\text{hm}}$)

Hinweis

- ▶ Theoretische Werte, ohne Wirkungsgrade und Toleranzen; Werte gerundet
- ▶ Ein Überschreiten der Maximal- bzw. Unterschreiten der Minimalwerte kann zum Funktionsverlust, einer Lebensdauerreduzierung oder zur Zerstörung der Axialkolbeneinheit führen. Bosch Rexroth empfiehlt die Überprüfung der Belastung durch Versuch oder Berechnung/ Simulation und Vergleich mit zulässigen Werten.

1) Die Werte gelten:

- bei absolutem Druck $p_{\text{abs}} = 1 \text{ bar}$ am Sauganschluss **S**
- für den optimalen Viskositätsbereich von $v_{\text{opt}} = 36 \text{ bis } 16 \text{ mm}^2/\text{s}$
- bei Druckflüssigkeit auf Basis von Mineralölen

2) Bei Drehzahlerhöhung bis $n_{\text{max zul}}$ bitte Diagramm Seite 6 beachten.

3) Der Gültigkeitsbereich liegt zwischen der minimal erforderliche und der maximal zulässigen Drehzahl. Sie gilt für externe Anregungen (z. B. Dieselmotor 2- bis 8-fache Drehfrequenz, Gelenkwelle 2-fache Drehfrequenz). Der Grenzwert gilt nur für eine Einzelpumpe. Die Belastbarkeit der Anschlussteile muss berücksichtigt werden.

Technische Daten, High Speed-Version

Nenngröße		NG	45	71	100	140	
Verdrängungsvolumen geometrisch, pro Umdrehung		$V_{g \max}$	cm ³	45	71	100	140
Drehzahl maximal ¹⁾	bei $V_{g \max}$	n_{nom}	min ⁻¹	3000	2550	2300	2050
	bei $V_g < V_{g \max}$ ²⁾	$n_{\text{max zul}}$	min ⁻¹	3300	2800	2500	2200
Volumenstrom	bei n_{nom} und $V_{g \max}$	$q_{v \max}$	l/min	135	178	230	287
Leistung	bei n_{nom} , $V_{g \max}$ und $\Delta p = 280$ bar	P_{\max}	kW	63	83	107	134
Drehmoment	$\Delta p = 280$ bar	T_{\max}	Nm	200	316	445	623
	bei $V_{g \max}$ und $\Delta p = 100$ bar	T	Nm	72	113	159	223
Verdrehsteifigkeit Triebwelle	S	c	Nm/rad	37500	71884	121142	169537
	R	c	Nm/rad	41025	76545	–	–
	U	c	Nm/rad	30077	52779	91093	–
	W	c	Nm/rad	34463	57460	101847	165594
Massenträgheitsmoment Triebwerk		J_{TW}	kgm ²	0.0033	0.0083	0.0167	0.0242
Winkelbeschleunigung maximal ³⁾		α	rad/s ²	4000	2900	2400	2000
Füllmenge		V	l	1.0	1.6	2.2	3.0
Gewicht ohne Durchtrieb (ca.)			kg	23.5	35.2	49.5	65.4
Gewicht mit Durchtrieb (ca.)		m	kg	25.1	38	55.4	74.4

Hinweis

- ▶ Theoretische Werte, ohne Wirkungsgrade und Toleranzen; Werte gerundet
- ▶ Ein Überschreiten der Maximal- bzw. Unterschreiten der Minimalwerte kann zum Funktionsverlust, einer Lebensdauerreduzierung oder zur Zerstörung der Axialkolbeneinheit führen. Bosch Rexroth empfiehlt die Überprüfung der Belastung durch Versuch oder Berechnung/ Simulation und Vergleich mit zulässigen Werten.

1) Die Werte gelten:

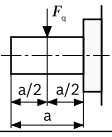
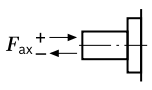
- bei absolutem Druck $p_{\text{abs}} = 1$ bar am Sauganschluss **S**
- für den optimalen Viskositätsbereich von $\nu_{\text{opt}} = 36$ bis 16 mm²/s
- bei Druckflüssigkeit auf Basis von Mineralölen

2) Bei Drehzahlerhöhung bis $n_{\text{max zul}}$ bitte Diagramm Seite 6 beachten.

3) Der Gültigkeitsbereich liegt zwischen der minimal erforderliche

- und der maximal zulässigen Drehzahl. Sie gilt für externe Anregungen (z. B. Dieselmotor 2- bis 8-fache Drehfrequenz, Gelenkwelle 2-fache Drehfrequenz). Der Grenzwert gilt nur für eine Einzelpumpe. Die Belastbarkeit der Anschlusssteile muss berücksichtigt werden.

Zulässige Radial- und Axialkraftbelastung der Triebwelle

Nenngröße		NG	18	28	45	71	88	100	140	
Radialkraft maximal bei a/2		$F_{q \max}$	N	350	1200	1500	1900	1900	2300	2800
Axialkraft maximal		$\pm F_{ax \max}$	N	700	1000	1500	2400	2400	4000	4800

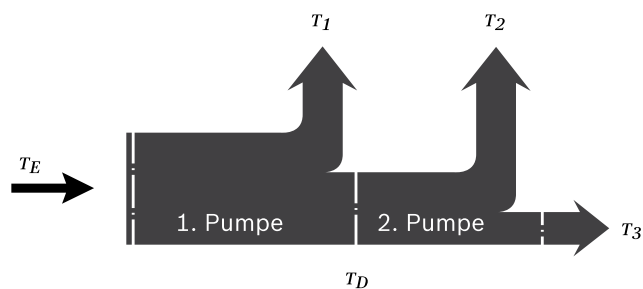
Hinweis

- ▶ Die angegebenen Werte sind Maximaldaten und nicht für den Dauerbetrieb zugelassen.
 Bei Antrieben mit Radialkraftbelastung (Ritzel, Keilriemen) bitte Rücksprache!

Zulässige Eingangs- und Durchtriebsdrehmomente

Nenngröße			18	28	45	71	88	100	140
Drehmoment bei $V_{g \max}$ und $\Delta p = 280 \text{ bar}^{(1)}$	T_{max}	Nm	80	125	200	316	392	445	623
Eingangsdrehmoment an Triebwelle, maximal ⁽²⁾									
S	$T_{E \max}$	Nm	124	198	319	626	626	1104	1620
	\emptyset	in	3/4	7/8	1	1 1/4	1 1/4	1 1/2	1 3/4
R	$T_{E \max}$	Nm	160	250	400	644	644	-	-
	\emptyset	in	3/4	7/8	1	1 1/4	1 1/4	-	-
U	$T_{E \max}$	Nm	59	105	188	300	300	595	-
	\emptyset	in	5/8	3/4	7/8	1	1	1 1/4	-
W	$T_{E \max}$	Nm	-	140	220	394	394	636	1220
	\emptyset	in	-	3/4	7/8	1	1	1 1/4	1 1/2
Durchtriebsdrehmoment maximal									
S	$T_{D \max}$	Nm	108	160	319	492	492	778	1266
R	$T_{D \max}$	Nm	120	176	365	548	548	-	-
U	$T_{D \max}$	Nm	59	105	188	300	300	595	-
W	$T_{D \max}$	Nm	-	140	220	394	394	636	1220

▼ **Verteilung der Momente**



Drehmoment 1. Pumpe	T_1
Drehmoment 2. Pumpe	T_2
Drehmoment 3. Pumpe	T_3
Eingangsdrehmoment	$T_E = T_1 + T_2 + T_3$
	$T_E < T_{E \max}$
Durchtriebsdrehmoment	$T_D = T_2 + T_3$
	$T_D < T_{D \max}$

- 1) Wirkungsgrad nicht berücksichtigt
- 2) Für querkraftfreie Antriebswellen

DG – Zweipunktverstellung, direktgesteuert

Ein Einstellen der Verstellpumpe auf minimalen Schwenkwinkel erfolgt durch Zuschalten eines externen Schaltdrucks am Anschluss **X**.

Dadurch wird der Stellkolben direkt mit Stellflüssigkeit versorgt, wobei ein Mindeststelldruck $p_{st} \geq 50$ bar erforderlich ist.

Die Verstellpumpe ist nur zwischen $V_{g\ max}$ oder $V_{g\ min}$ schaltbar.

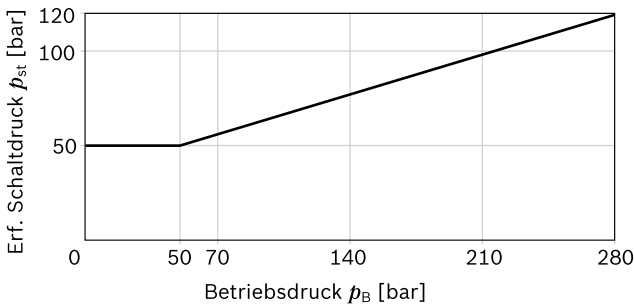
Es ist zu beachten, dass der erforderliche Schaltdruck am Anschluss **X** direkt abhängig von der Höhe des Betriebsdrucks p_B im Anschluss **B** ist. (Siehe Kennlinie Schaltdruck).

Der maximal zulässige Schaltdruck beträgt 280 bar.

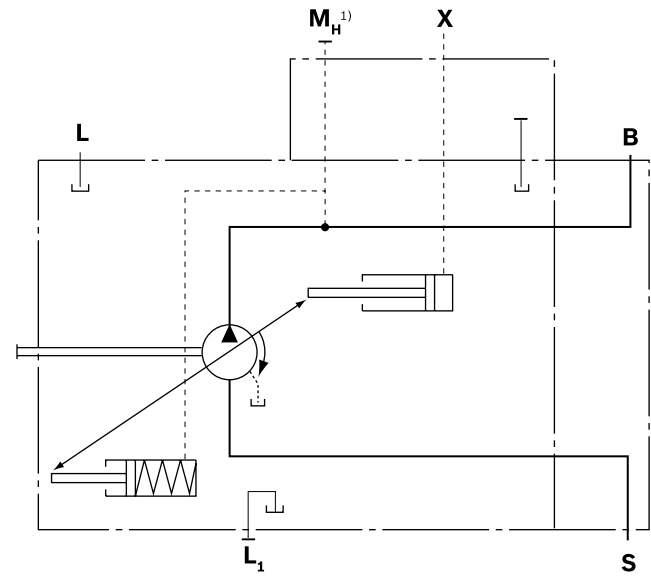
Schaltdruck p_{st} in **X** = 0 bar \triangleq $V_{g\ max}$

Schaltdruck p_{st} in **X** \geq 50 bar \triangleq $V_{g\ min}$

▼ Kennlinie Schaltdruck



▼ Schaltplan



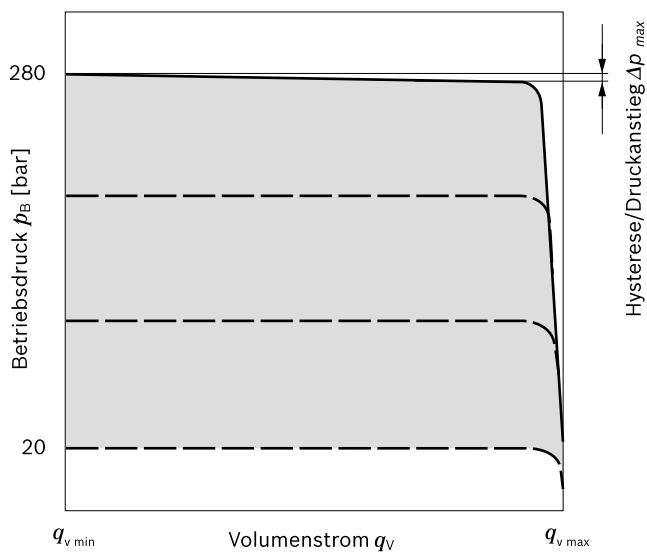
1) Nur bei Nenngroße 140

DR – Druckregler

Der Druckregler begrenzt den maximalen Druck am Pumpenausgang innerhalb des Regelbereiches der Verstellpumpe. Die Verstellpumpe fördert nur so viel Druckflüssigkeit, wie von den Verbrauchern benötigt wird. Übersteigt der Betriebsdruck den am Druckventil eingestellten Druck Sollwert, regelt die Pumpe in Richtung kleineres Verdängungsvolumen und die Regelabweichung wird abgebaut.

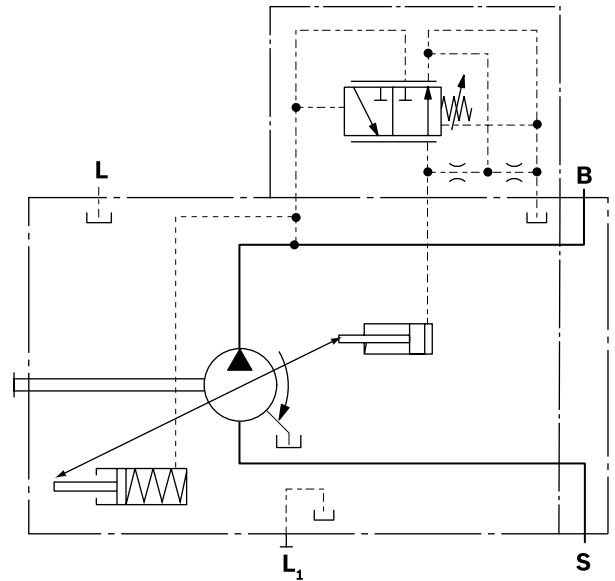
- ▶ Grundstellung im drucklosen Zustand: $V_g \text{ max}$.
- ▶ Einstellbereich¹⁾ für Druckregelung 20 bis 280 bar. Standard ist 280 bar.

▼ Kennlinie

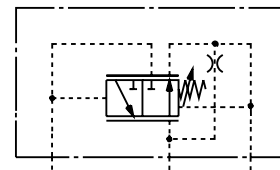


Kennlinie gültig bei $n_1 = 1500 \text{ min}^{-1}$ und $\theta_{\text{fluid}} = 50 \text{ °C}$.

▼ Schaltplan Nenngröße 18 bis 100



▼ Schaltplan Nenngröße 140



Reglerdaten

NG		18	28	45	71	88	100	140
Druckanstieg	Δp [bar]	4	4	6	8	9	10	12
Hysterese und Wiederholgenauigkeit	Δp [bar]	maximal 3						
Steuerflüssigkeitsverbrauch	[l/min]	maximal ca. 3						

¹⁾ Um Schäden an der Pumpe und dem System zu vermeiden, darf dieser zulässige Einstellbereich nicht überschritten werden. Die Einstellmöglichkeit am Ventil liegt höher.

DRG – Druckregler, ferngesteuert

Beim ferngesteuerten Druckregler erfolgt eine LS-Druckbegrenzung über ein separat angeordnetes Druckbegrenzungsventil. Damit kann ein beliebiger Druckregelwert unterhalb des am Druckregler eingestellten Drucks geregelt werden. Druckregler DR siehe Seite 11.

Zur Fernsteuerung wird am Anschluss **X** ein Druckbegrenzungsventil extern verrohrt, das jedoch nicht zum Lieferumfang der DRG-Regelung gehört.

Bei einem Differenzdruck Δp am Steuerventil und bei der Standardeinstellung an der ferngesteuerten Druckabschneidung von 20 bar Differenzdruck beträgt die Steuerflüssigkeitsmenge am Anschluss **X** ca. 1.5 l/min. Falls eine andere Einstellung (Bereich 10 bis 22 bar) gewünscht wird, bitte im Klartext angeben.

Als separates Druckbegrenzungsventil **(1)** empfehlen wir:

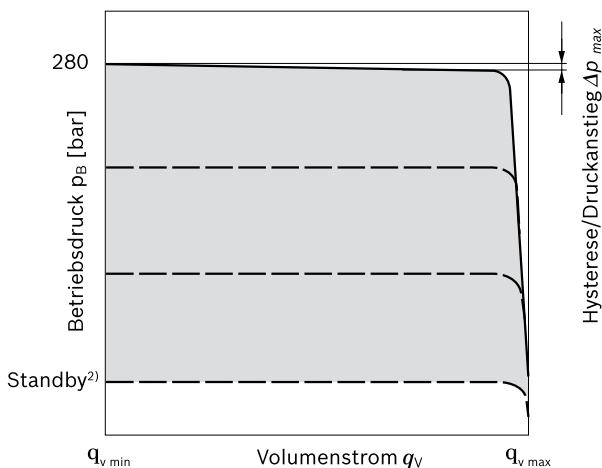
- ▶ direkt gesteuert, hydraulisch oder elektrisch proportional und für die oben genannte Steuerflüssigkeitsmenge geeignet.

Die maximale Leitungslänge soll 2 m nicht überschreiten.

- ▶ Grundstellung im drucklosen Zustand: $V_{g \max}$.
- ▶ Einstellbereich¹⁾ für Druckregelung 20 bis 280 bar **(3)**. Standard ist 280 bar.
- ▶ Einstellbereich für den Differenzdruck 10 - 22 bar **(2)**. Standard ist 20 bar.

Bei Entlastung von Anschluss **X** zum Tank stellt sich ein Nullhubdruck („stand by“) ein, dieser liegt ca. 1 bis 2 bar über dem definierten Differenzdruck Δp , wobei weitere Systemeinflüsse nicht berücksichtigt sind.

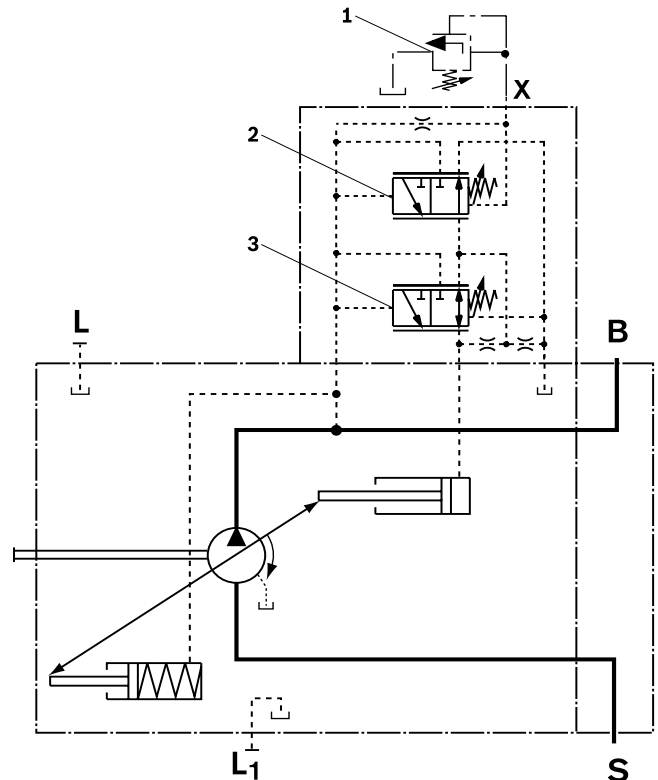
▼ Kennlinie DRG



Kennlinie gültig bei $n_1 = 1500 \text{ min}^{-1}$ und $t_{\text{fluid}} = 50 \text{ °C}$.

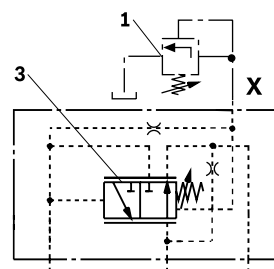
- 1) Um Schäden an der Pumpe und dem System zu vermeiden, darf dieser zulässige Einstellbereich nicht überschritten werden. Die Einstellmöglichkeit am Ventil liegt höher.
- 2) Nullhubdruck aus Druckeinstellung Δp am Regler **(2)**

▼ Schaltplan DRG Nenngröße 18 bis 100



- 1 Separates Druckbegrenzungsventil und die Leitung sind nicht im Lieferumfang enthalten.
- 2 Druckabschneidung ferngesteuert **(G)**.
- 3 Druckregler **(DR)**

▼ Schaltplan Nenngröße 140



Reglerdaten

NG		18	28	45	71	88	100	140
Druckanstieg	Δp [bar]	4	4	6	8	9	10	12
Hysterese und Wiederholgenauigkeit	Δp [bar]	maximal 3						
Steuerflüssigkeitsverbrauch	[l/min]	maximal ca. 4.5						

DFR / DFR1 / DRSC – Druck-Förderstromregler

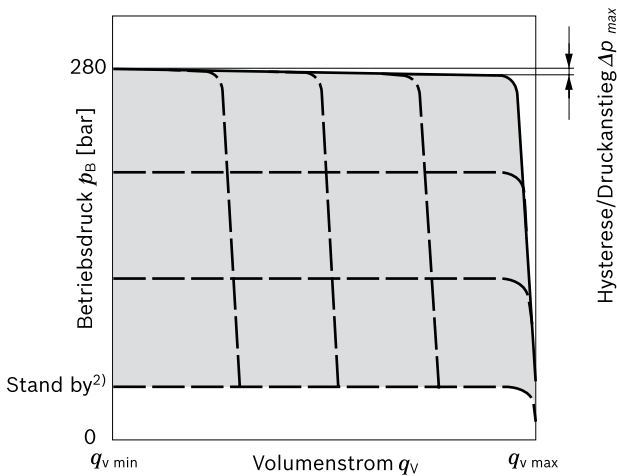
Zusätzlich zur Funktion des Druckreglers (siehe Seite 11) wird über eine einstellbare Blende (z. B. Wegeventil) ein Differenzdruck vor und nach der Blende abgenommen, der den Förderstrom der Pumpe regelt. Die Pumpe fördert die vom Verbraucher tatsächlich benötigte Druckflüssigkeitsmenge. Bei allen Reglerkombinationen hat die V_g -Reduzierung Priorität.

- ▶ Grundstellung im drucklosen Zustand: $V_{g \max}$.
- ▶ Einstellbereich¹⁾ bis 280 bar
Standard ist 280 bar
- ▶ Daten Druckregler DR siehe Seite 11

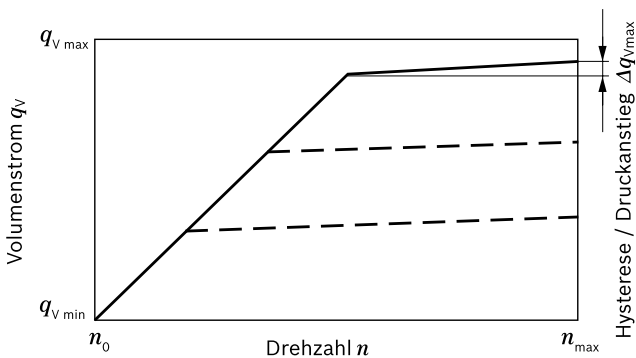
Hinweis

- ▶ Die Ausführung DFR1 und DRSC haben keine Entlastung von **X** zum Tank. Daher hat die LS-Entlastung im System zu erfolgen. Des Weiteren muss aufgrund der Spülfunktion des Förderstromreglers im DFR1 Steuerventil eine ausreichende Entlastung der **X**-Leitung sichergestellt werden. Kann diese Entlastung der **X**-Leitung nicht gewährleistet werden muss das Steuerventil DRSC verwendet werden.

▼ Kennlinie



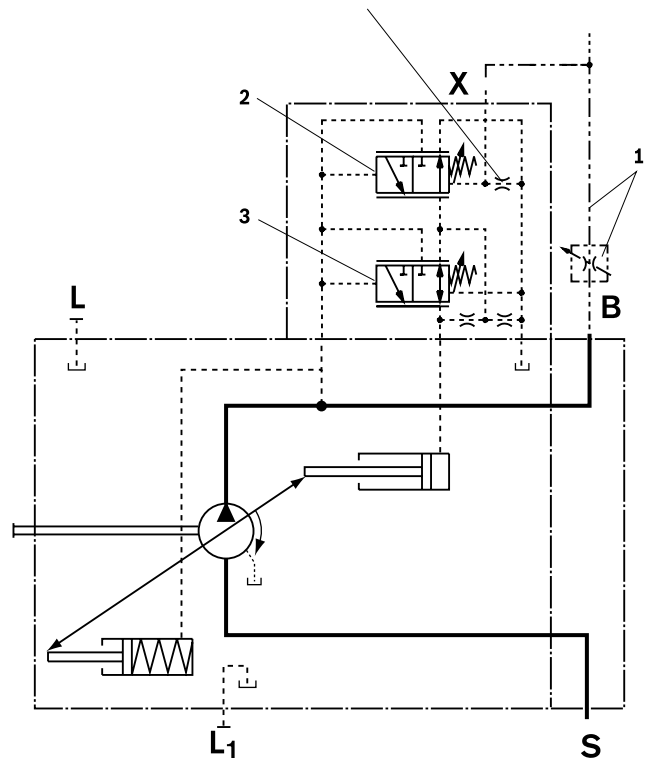
▼ Kennlinie bei variabler Drehzahl



Kennlinien gültig bei $n_1 = 1500 \text{ min}^{-1}$ und $\theta_{\text{fluid}} = 50 \text{ °C}$.

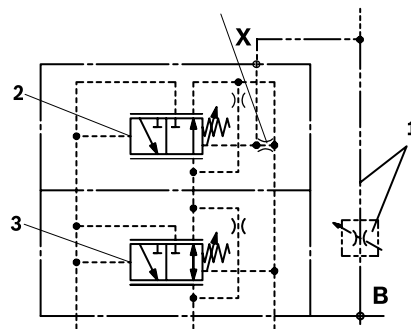
▼ Schaltplan DFR Nenngröße 18 bis 100

Bei DFR1 / DRSC verschlossen



▼ Schaltplan Nenngröße 140

Bei DFR1 / DRSC verschlossen



- 1 Die Messblende (Steuerblock) und die Leitung sind nicht im Lieferumfang enthalten.
- 2 Förderstromregler (FR).
- 3 Druckregler (DR)

Weitere Informationen siehe Seite 14

- 1) Um Schäden an der Pumpe und dem System zu vermeiden, darf dieser zulässige Einstellbereich nicht überschritten werden. Die Einstellmöglichkeit am Ventil liegt höher.
- 2) Nullhubdruck aus Druckeinstellung Δp am Regler (2)

Differenzdruck Δp :

- ▶ Standardeinstellung: 14 bar
Falls eine andere Einstellung gewünscht wird, bitte im Klartext angeben.
- ▶ Einstellbereich: 14 bar bis 22 bar

Bei Entlastung von Anschluss **X** zum Tank stellt sich ein Nullhubdruck („stand by“) ein, dieser liegt ca. 1 bis 2 bar über dem definierten Differenzdruck Δp , wobei weitere Systemeinflüsse nicht berücksichtigt sind.

Reglerdaten

Daten Druckregler DR siehe Seite 11.

Maximale Volumenstromabweichung gemessen bei Antriebsdrehzahl $n = 1500 \text{ min}^{-1}$.

NG		18	28	45	71	88	100	140
Volumenstromabweichung	Δq_{Vmax} [l/min]	0.9	1.0	1.8	2.8	3.4	4.0	6.0
Hysterese und Wiederholgenauigkeit	Δp [bar]	maximal 4						
Steuerflüssigkeitsverbrauch	[l/min]	maximal ca. 3 bis 4.5 (DFR) maximal ca. 3 (DFR1/DRSC)						

DFLR – Druck-Förderstrom-Leistungsregler

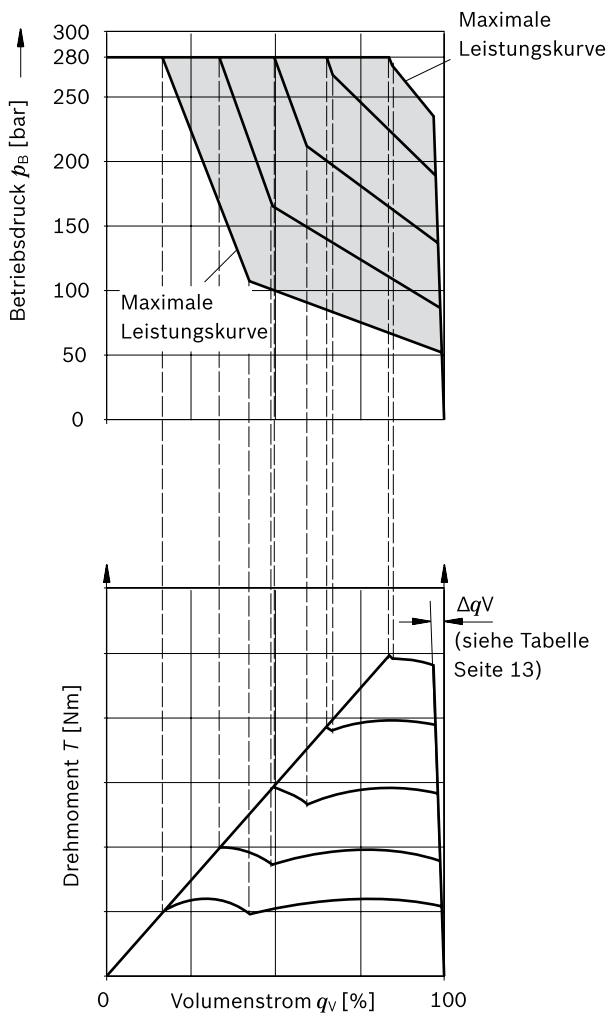
Ausstattung des Druckreglers wie DR(G), siehe Seite 11 (12).

Ausstattung des Förderstromreglers wie DFR, DFR1, siehe Seite 13.

Zum Erreichen eines konstanten Antriebsdrehmomentes wird in Abhängigkeit vom Betriebsdruck der Verstellwinkel und somit der Förderstrom der Axialkolbenpumpe so verändert, dass das Produkt aus Förderstrom und Druck konstant bleibt.

Unterhalb der Leistungskennlinie ist Förderstromregelung möglich.

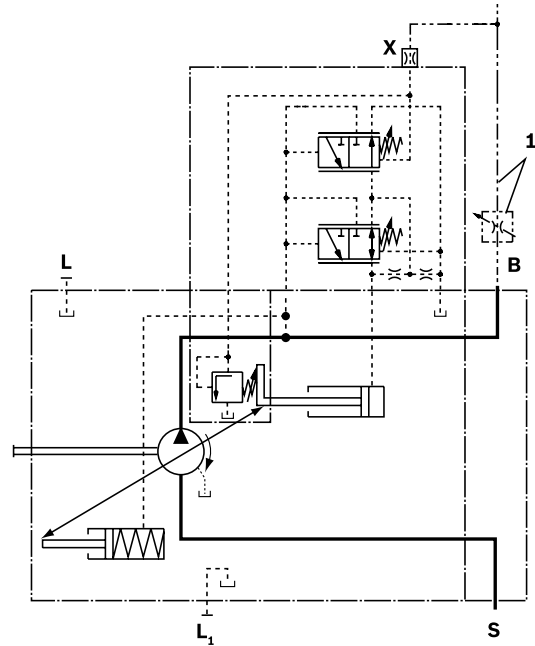
▼ Kennlinie und Drehmomentencharakteristik



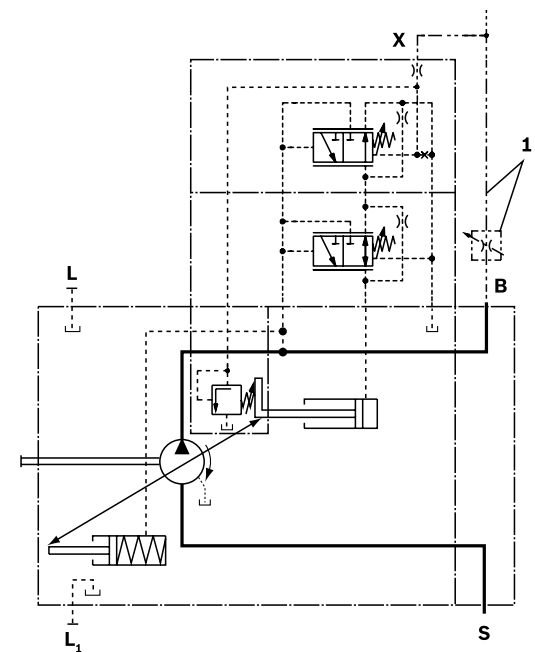
Regelbeginn 50 bar

Die Leistungscharakteristik wird werkseitig eingestellt, bitte im Klartext angeben, z.B. 20 kW bei 1500 min⁻¹

▼ Schaltplan Nenngröße 28 bis 100



▼ Schaltplan Nenngröße 140



1 Die Messblende (Steuerblock) und die Leitung sind nicht im Lieferumfang enthalten.

Reglerdaten

- ▶ Daten des Druckreglers DR siehe Seite 11.
- ▶ Daten des Förderstromreglers FR siehe Seite 14.
- ▶ Steuerflüssigkeitsverbrauch maximal ca. 5.5 l/min

ED – Elektrohydraulische-Druckregelung

Durch einen vorgegebenen variablen Magnetstrom wird das ED Ventil auf einen bestimmten Druck eingestellt.

Bei Veränderung am Verbraucher (Lastdruck) ergibt sich eine Vergrößerung oder Verkleinerung des Pumpenschwenkwinkels (Volumenstrom) bis der elektrisch vorgegebene Einstelldruck wieder erreicht ist.

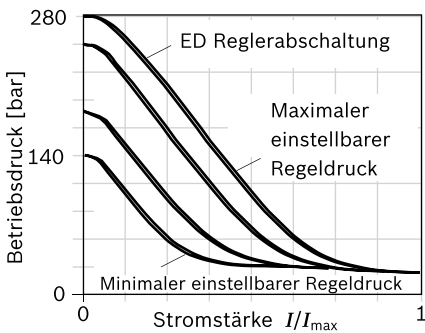
Die Pumpe fördert damit nur so viel Hydraulikflüssigkeit, wie von den Verbrauchern abgenommen wird. Der Druck kann durch die Vorgabe des variablen Magnetstromes stufenlos eingestellt werden.

Wird der Magnetstrom zu Null, so wird der Druck durch die einstellbare, hydraulische Druckabschneidung auf p_{max} begrenzt (sichere Restfunktion bei Stromausfall, z.B. für Lüftersteuerungen). Die Schwenkzeitendynamik der ED-Regelung wurde auf die Lüfteranwendung optimiert.

Bei Bestellung Anwendung im Klartext angeben.

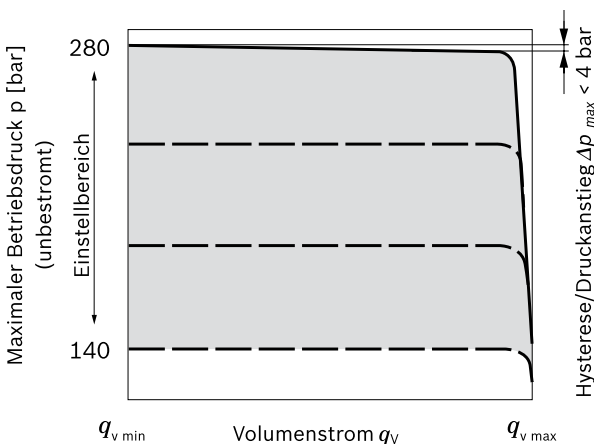
▼ Strom-Druck-Kennlinie ED

(negative Kennlinie, gemessen bei Pumpe im Nullhub)



Hysterese statisch < 3 bar.

▼ Volumenstrom-Druck-Kennlinie

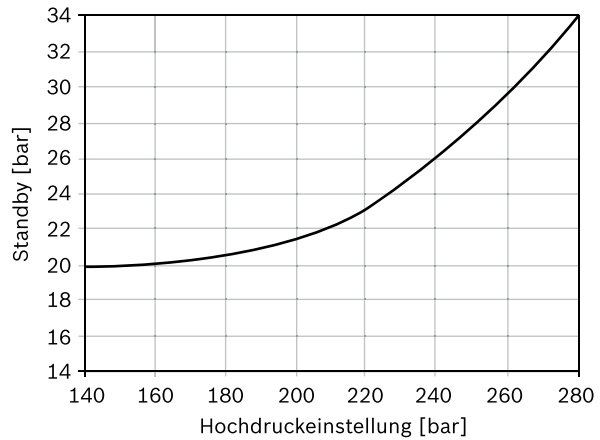


Kennlinien gültig bei $n_1 = 1500 \text{ min}^{-1}$ und $t_{fluid} = 50 \text{ }^\circ\text{C}$.

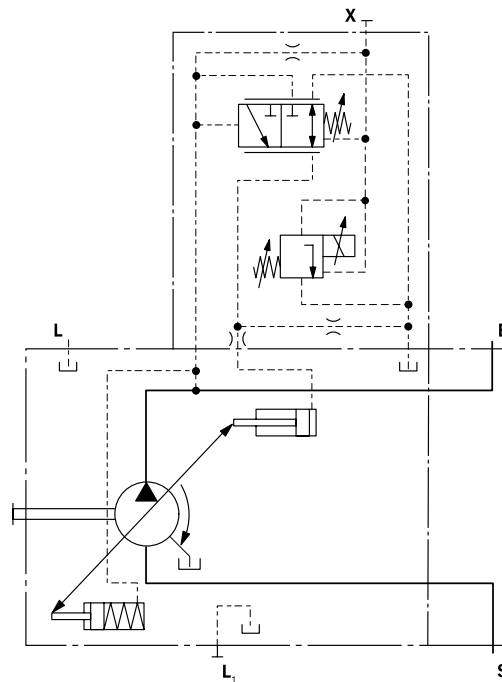
Steuerflüssigkeitsverbrauch: 3 bis 4.5 l/min.

Standby Standardeinstellung siehe Diagramm rechts, andere Werte auf Anfrage.

▼ Einfluss der Druckeinstellung auf den Standby (maximal bestromt)



▼ Schaltplan ED71/ED72

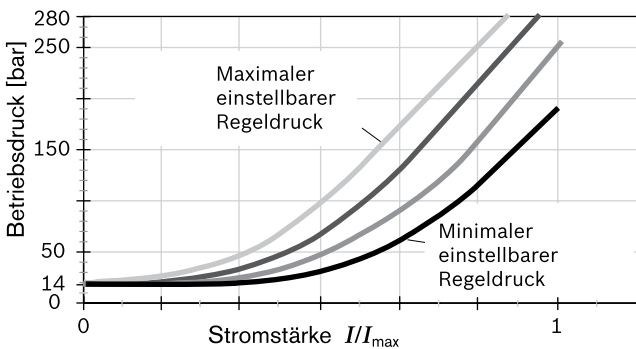


Technische Daten, Magnete	ED71	ED72
Spannung	12 V ($\pm 20\%$)	24 V ($\pm 20\%$)
Steuerstrom		
Verstellbeginn bei p_{max}	100 mA	50 mA
Verstellbeginn bei p_{min}	1200 mA	600 mA
Grenzstrom	1.54 A	0.77 A
Nennwiderstand (bei 20 °C)	5.5 Ω	22.7 Ω
Ditherfrequenz	100 bis 200 Hz	100 bis 200 Hz
Einschaltdauer	100 %	100 %
Ansteuerelektronik und Schutzart siehe Seite 55		
Betriebstemperaturbereich am Ventil -20 °C bis +115 °C		

ER – Elektrohydraulische-Druckregelung

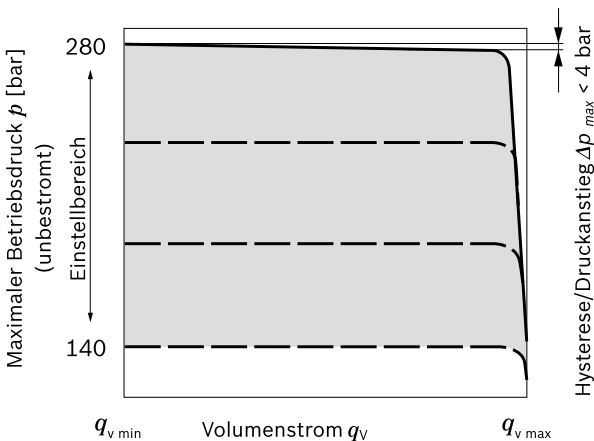
Durch einen vorgegebenen variablen Magnetstrom wird das ER Ventil auf einen bestimmten Druck eingestellt. Bei Veränderung am Verbraucher (Lastdruck) wird die Position des Steuerkolbens verändert. Hierdurch ergibt sich eine Vergrößerung oder Verkleinerung des Pumpenschwenkwinkels (Volumenstrom) bis der elektrisch vorgegebene Einstelldruck wieder erreicht ist. Die Pumpe fördert damit nur so viel Hydraulikflüssigkeit, wie von den Verbrauchern abgenommen wird. Der Druck kann durch die Vorgabe des variablen Magnetstromes stufenlos eingestellt werden. Wird der Magnetstrom zu Null, so wird der Druck auf p_{\min} (Stand by) begrenzt.

▼ Strom-Druck-Kennlinie (positive Kennlinie, gemessen bei Pumpe im Nullhub)



Hysterese statische < 3 bar.

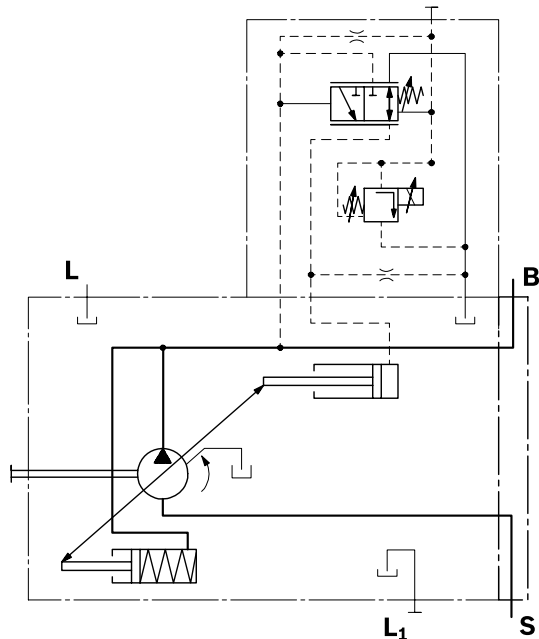
▼ Volumenstrom-Druck-Kennlinie



Kennlinien gültig bei $n_1 = 1500 \text{ min}^{-1}$ und $\theta_{\text{fluid}} = 50 \text{ }^\circ\text{C}$.

- ▶ Steuerflüssigkeitsverbrauch: 3 bis 4.5 l/min.
- ▶ Standby Standardeinstellung 14 bar, andere Werte auf Anfrage.
- ▶ Einfluss der Druckeinstellung auf den Standby ± 2 bar.

▼ Schaltplan



Technische Daten, Magnete	ER71	ER72
Spannung	12 V ($\pm 20 \%$)	24 V ($\pm 20 \%$)
Steuerstrom		
Verstellbeginn bei p_{\min}	100 mA	50 mA
Verstellende bei p_{\max}	1200 mA	600 mA
Grenzstrom	1.54 A	0.77 A
Nennwiderstand (bei 20 °C)	5.5 Ω	22.7 Ω
Ditherfrequenz	100 bis 200 Hz	100 bis 200 Hz
Einschaltdauer	100 %	100 %
Ansteuerelektronik und Schutzart siehe Seite 55		
Betriebstemperaturbereich am Ventil -20 °C bis +115 °C		

Projektierungshinweis!

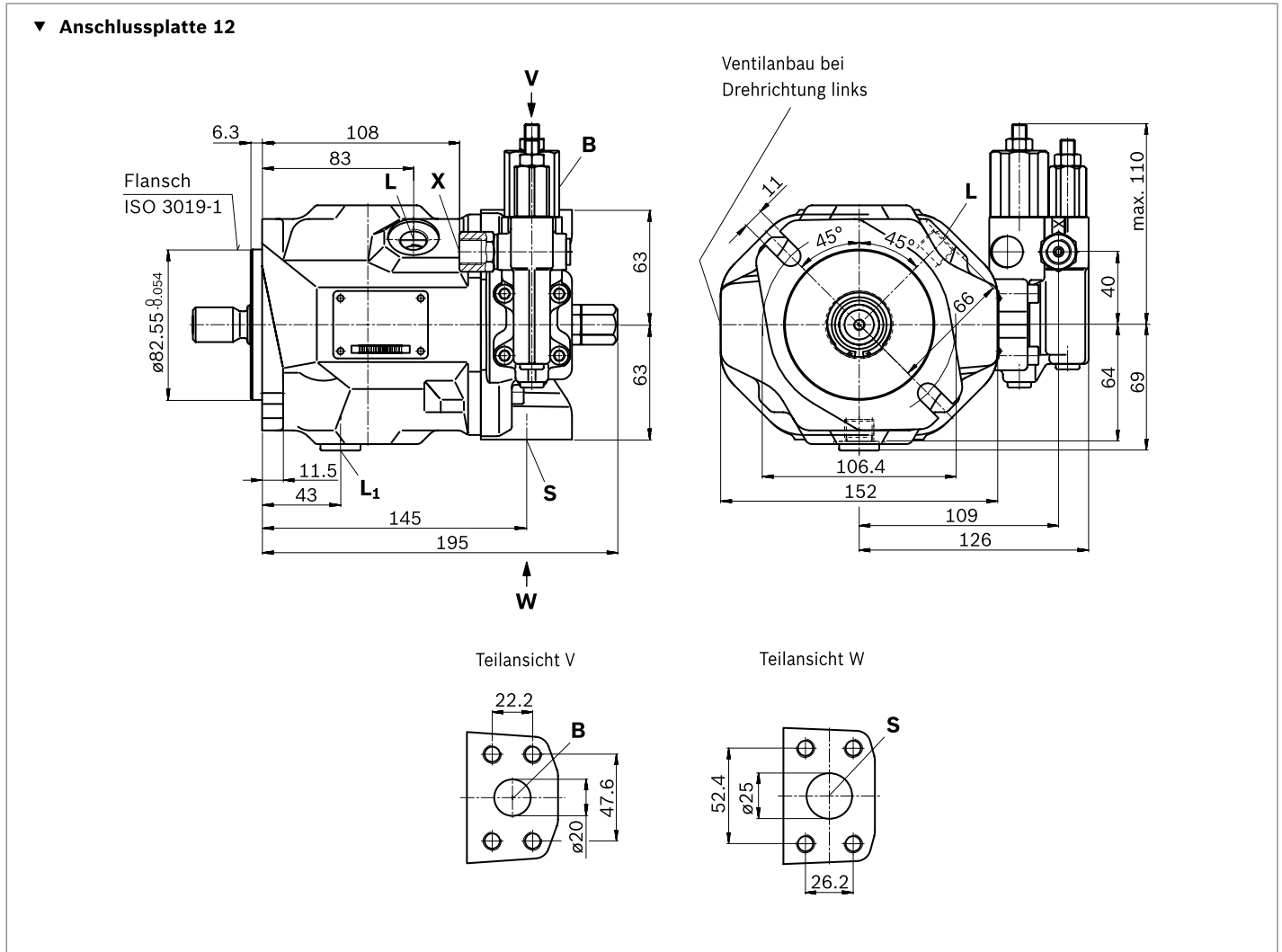
Bei Überstromung ($I > 1200 \text{ mA}$ bei 12 V oder $I > 600 \text{ mA}$ bei 24 V) des ER-Magneten können Druckerhöhungen auftreten, die zu Schäden an der Pumpe bzw. Anlage führen, daher:

- ▶ Magnete I_{\max} strombegrenzt einsetzen.
- ▶ Zum Schutz der Pumpe bei Überstromung kann ein Zwischenplatten-Druckregler verwendet werden.

Das Anbaukit mit Zwischenplatten-Druckregler kann unter der Teilenummer R902490825 bei Bosch Rexroth bestellt werden.

Abmessungen Nenngröße 18

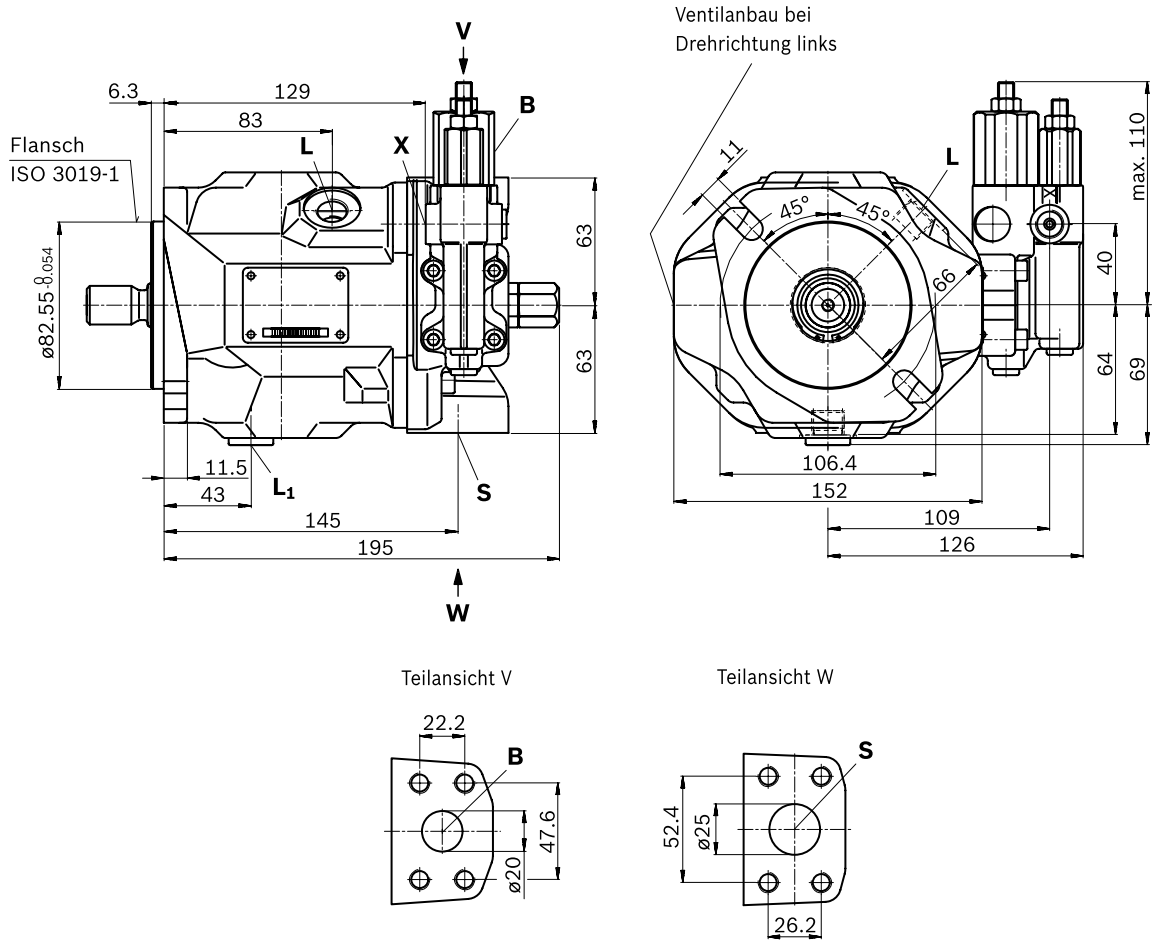
DFR / DFR1 / DRSC – Druck-Förderstromregler hydraulisch; Drehrichtung rechts, Ausführung: Anschlüsse metrisch



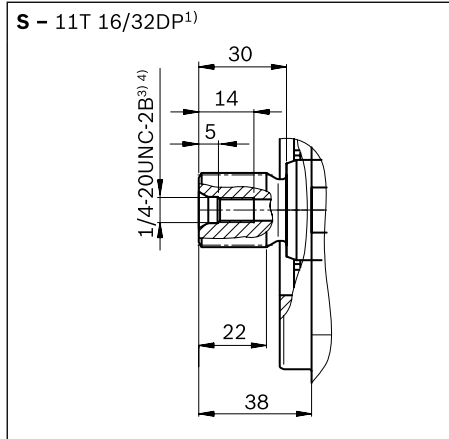
Abmessungen Nenngröße 18

DFR / DFR1 / DRSC – Druck-Förderstromregler hydraulisch; Drehrichtung rechts, Ausführung: Anschlüsse SAE

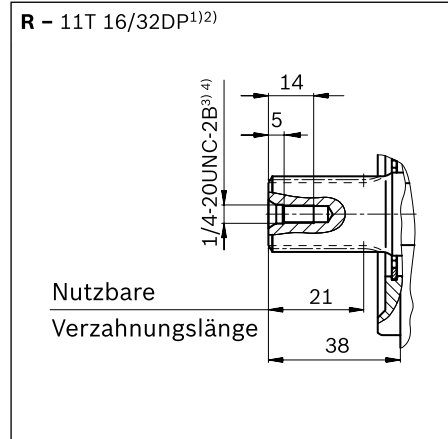
▼ **Anschlussplatte 62**



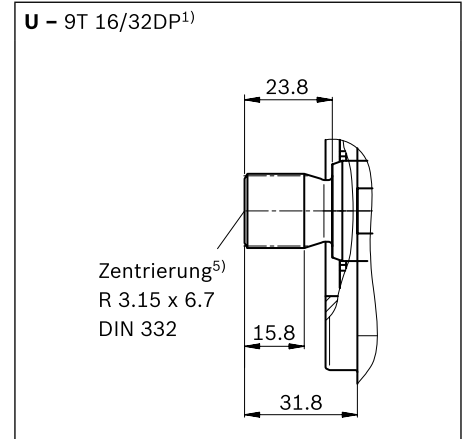
▼ Zahnwelle 3/4 in (SAE J744)



▼ Zahnwelle 3/4 in (SAE J744)



▼ Zahnwelle 5/8 in (SAE J744)



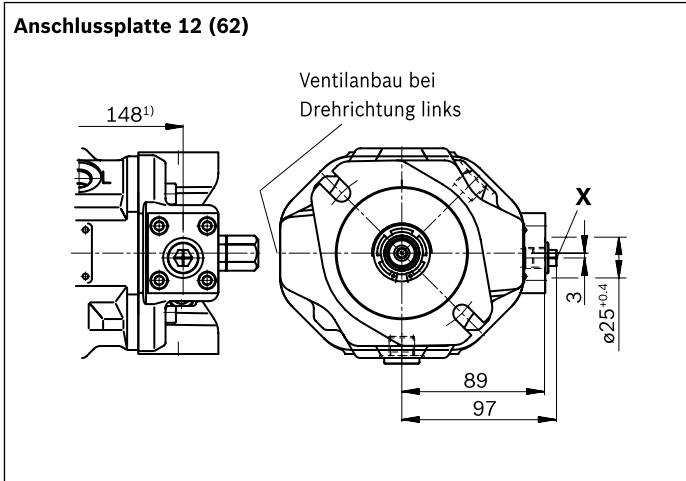
Anschlüsse - Ausführung metrisch Anschlussplatte 12		Norm	Größe ⁴⁾	$p_{\max \text{ abs}}$ [bar] ⁶⁾	Zustand ¹⁰⁾
B	Arbeitsanschluss (Standarddruckreihe) Befestigungsgewinde	SAE J518 ⁷⁾ DIN 13	3/4 in M10 × 1.5; 17 tief	350	O
S	Sauganschluss (Standarddruckreihe) Befestigungsgewinde	SAE J518 ⁷⁾ DIN 13	1 in M10 × 1.5; 17 tief	10	O
L	Leckageanschluss	DIN 3852 ⁸⁾	M16 × 1.5; 12 tief	2	O ⁹⁾
L₁	Leckageanschluss	DIN 3852 ⁸⁾	M16 × 1.5; 12 tief	2	X ⁹⁾
X	Steuerdruck	DIN 3852	M14 × 1.5; 12 tief	350	O
X	Steuerdruck bei Verstellung DG	DIN ISO 228	G1/4 in; 12 tief	350	O

Anschlüsse - Ausführung SAE Anschlussplatte 62		Norm	Größe ⁴⁾	$p_{\max \text{ abs}}$ [bar] ⁶⁾	Zustand ¹⁰⁾
B	Arbeitsanschluss (Standarddruckreihe) Befestigungsgewinde	SAE J518 ASME B1.1	3/4 in 3/8-16 UNC-2B; 20 tief	350	O
S	Sauganschluss (Standarddruckreihe) Befestigungsgewinde	SAE J518 ASME B1.1	1 in 3/8-16 UNC-2B; 20 tief	10	O
L	Leckageanschluss	ISO 11926 ⁸⁾	9/16-18 UNF-2B; 12 tief	2	O ⁹⁾
L₁	Leckageanschluss	ISO 11926 ⁸⁾	9/16-18 UNF-2B; 12 tief	2	X ⁹⁾
X	Steuerdruck	ISO 11926	7/16-20 UNF-2B; 11.5 tief	350	O
X	Steuerdruck bei Verstellung DG	DIN ISO 228	G1/4 in; 12 tief	350	O

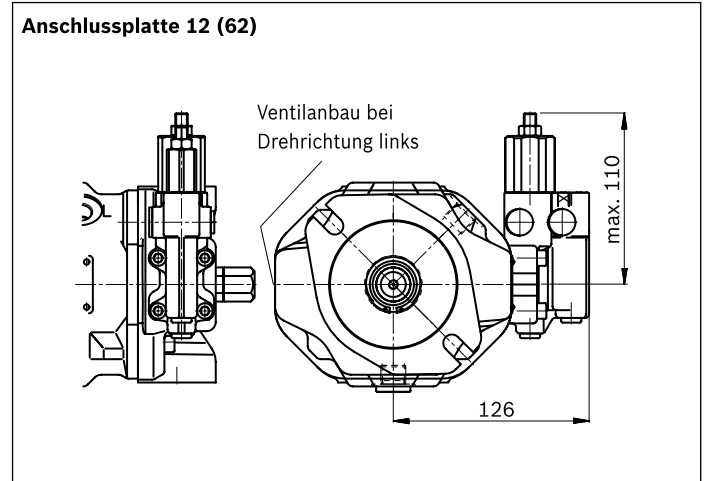
1) Evolventenverzahnung nach ANSI B92.1a, 30° Eingriffswinkel, abgeflachter Lückengrund, Flanken-zentrierung, Toleranzklasse 5
2) Verzahnung nach ANSI B92.1a, Verzahnungsauslauf von Norm abweichend.
3) Gewinde nach ASME B1.1
4) Hinweise zu Anziehdrehmomenten siehe Betriebsanleitung
5) Axiale Sicherung der Kupplung z.B. über Klemmkupplung oder radial angebrachte Klemmschraube

6) Anwendungsspezifisch können kurzzeitig Druckspitzen auftreten. Bei der Auswahl von Messgeräten und Armaturen beachten.
7) Metrisches Befestigungsgewinde abweichend von Norm
8) Die Ansenkung kann tiefer sein als in der Norm vorgesehen.
9) Abhängig von Einbaulage muss L oder L₁ angeschlossen werden (siehe auch Einbauhinweise ab Seite 56).
10) O = Muss angeschlossen werden (im Lieferzustand verschlossen)
X = Verschlossen (im Normalbetrieb)

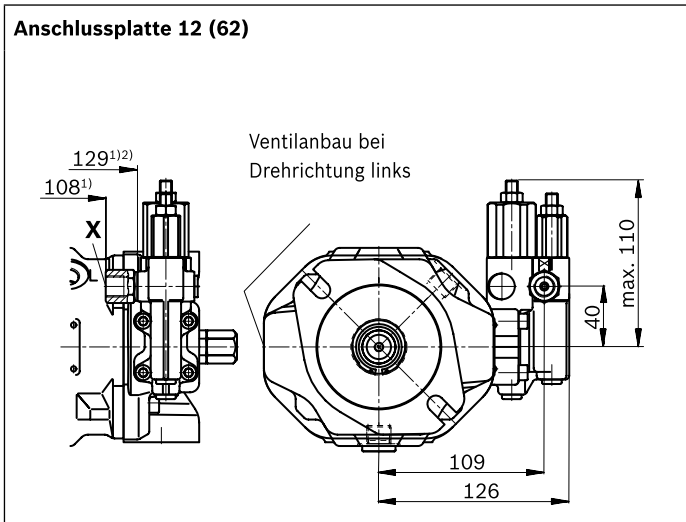
▼ **DG – Zweipunktverstellung, direktgesteuert**



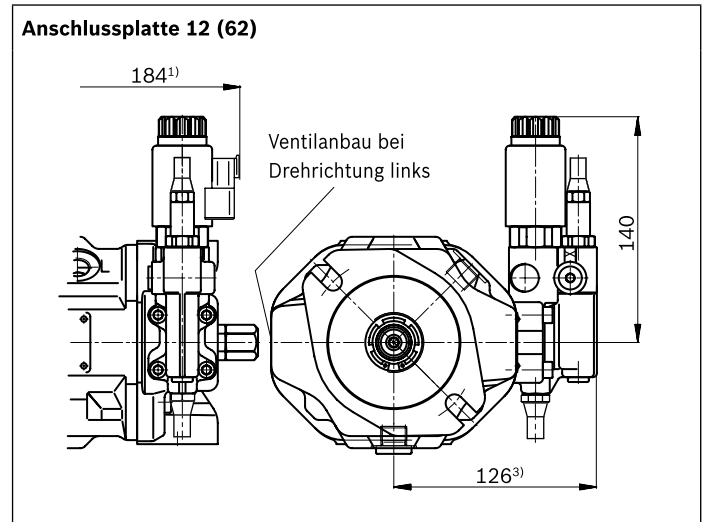
▼ **DR – Druckregler**



▼ **DRG – Druckregler, ferngesteuert**



▼ **ED7.,ER7. – Elektrohydraulische Druckregelung**



1) Bis Flanschfläche

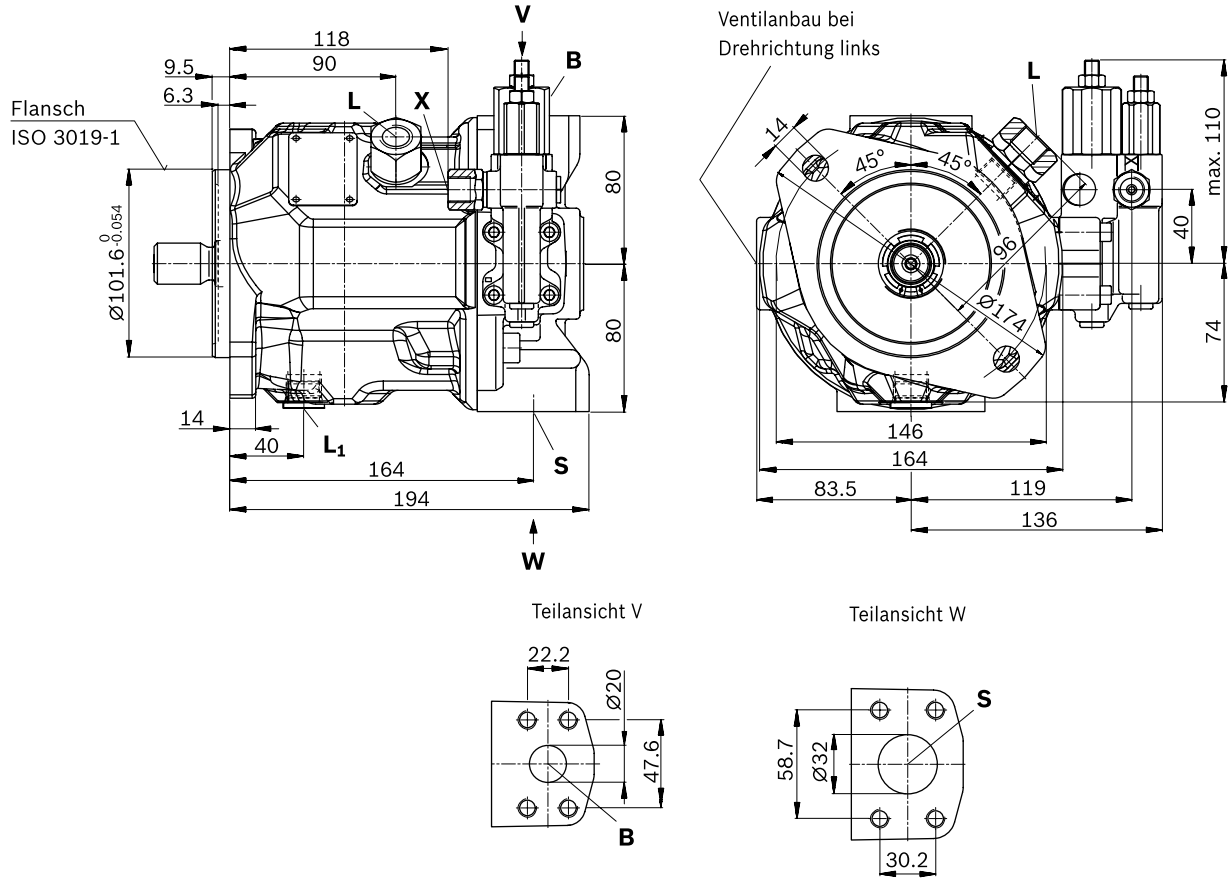
2) Bei Ausführung Anschlussplatten 62

3) ER7.: 161mm bei Verwendung eines Zwischenplatten-Druckreglers

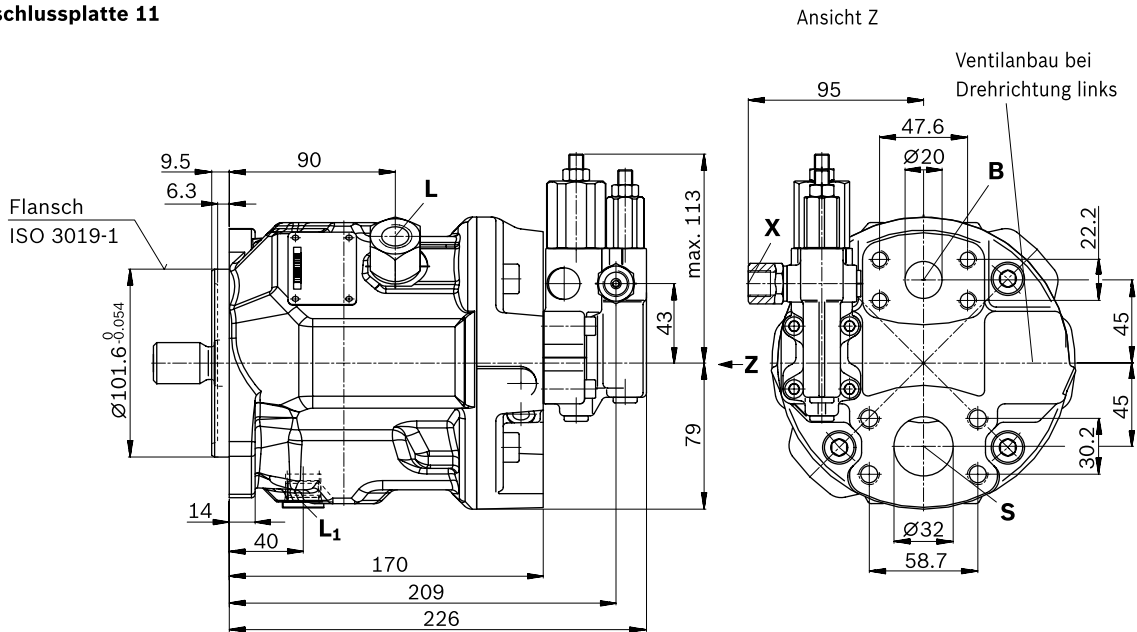
Abmessungen Nenngröße 28

DFR / DFR1 / DRSC – Druck-Förderstromregler hydraulisch, Drehrichtung rechts, Ausführung: Anschlüsse metrisch

▼ Anschlussplatte 12



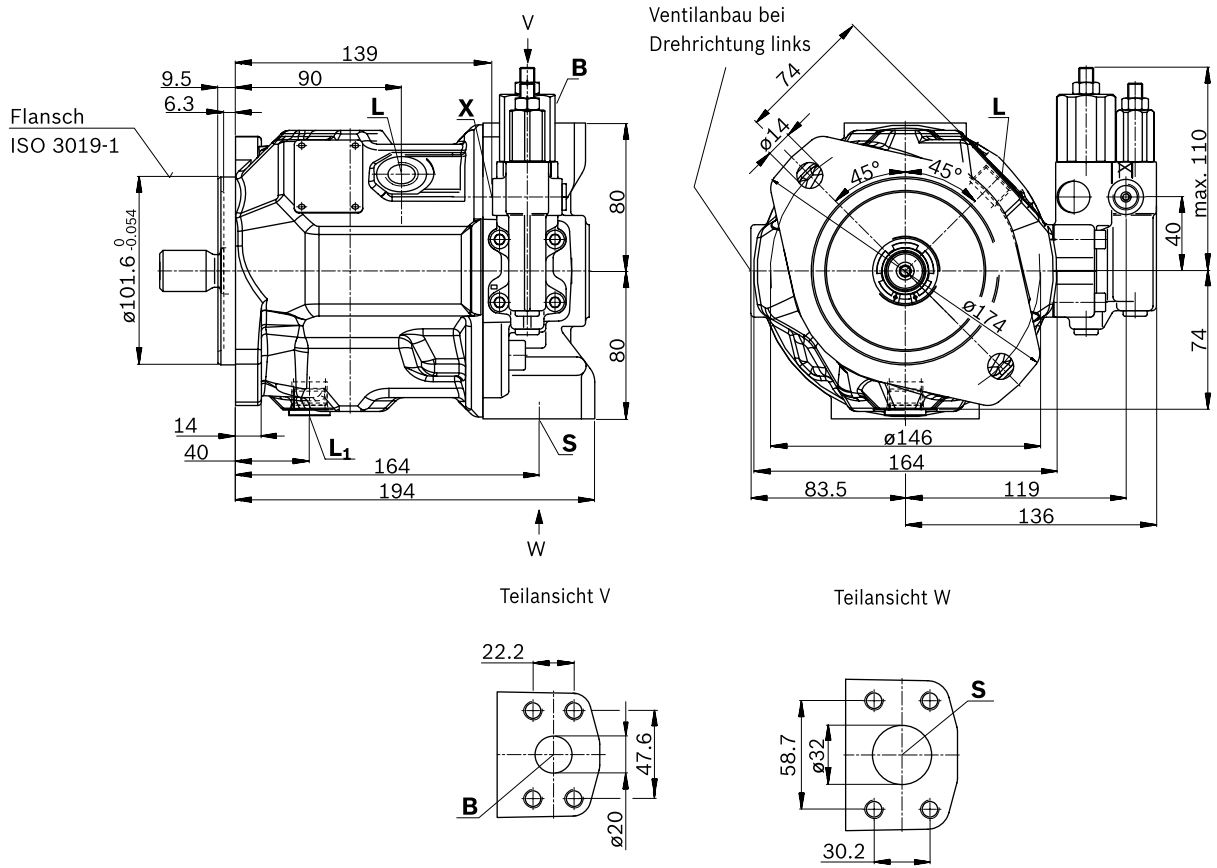
▼ Anschlussplatte 11



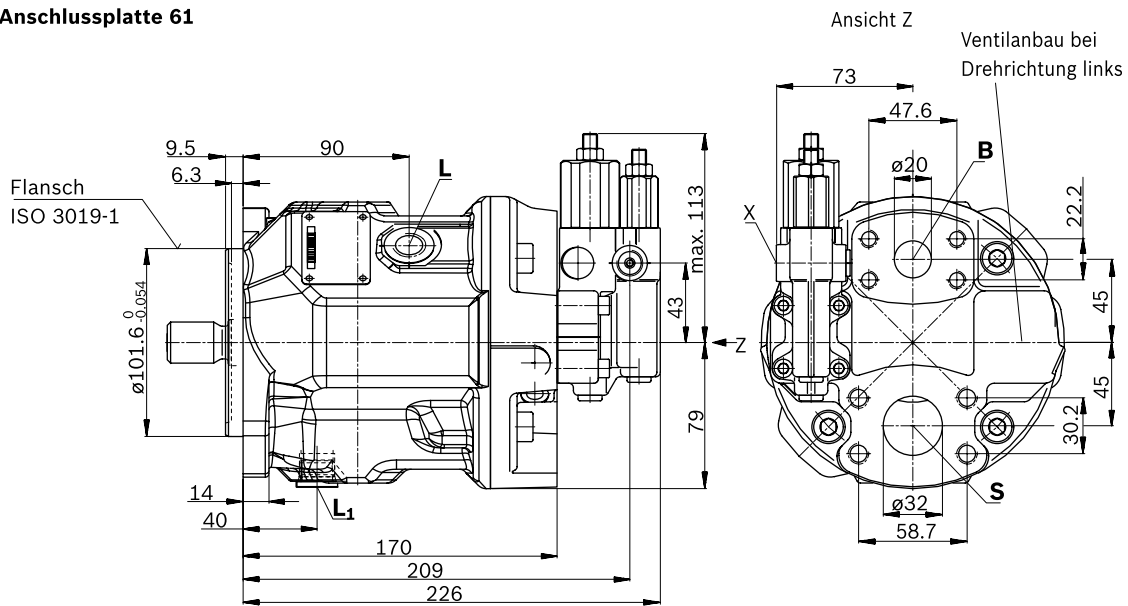
Abmessungen Nenngröße 28

DFR / DFR1 / DRSC – Druck-Förderstromregler hydraulisch, Drehrichtung rechts, Ausführung: Anschlüsse SAE

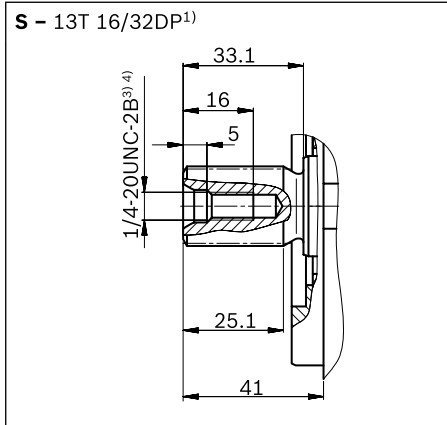
▼ Anschlussplatte 62



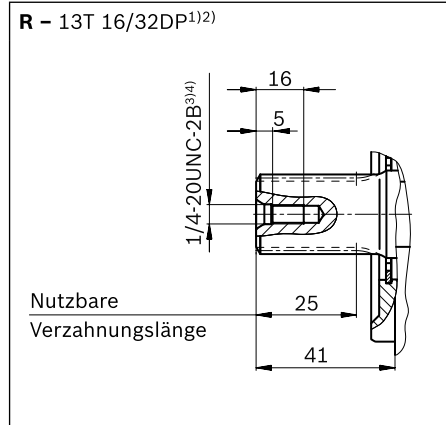
▼ Anschlussplatte 61



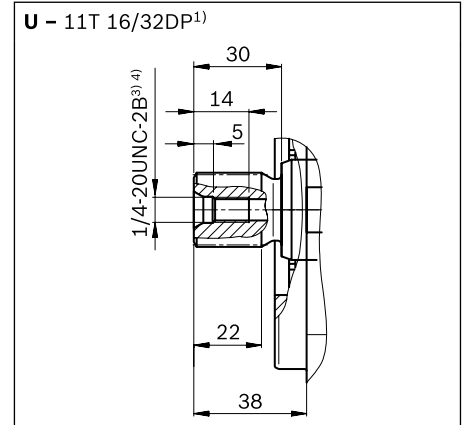
▼ Zahnwelle 7/8 in (SAE J744)



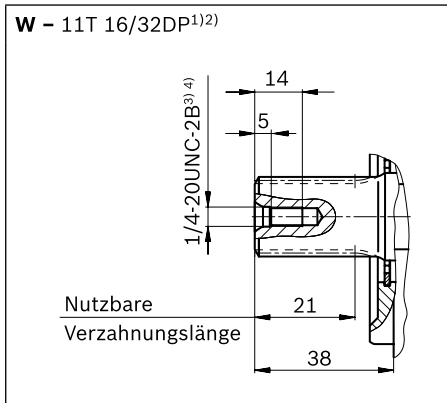
▼ Zahnwelle 7/8 in (SAE J744)



▼ Zahnwelle 3/4 in (SAE J744)



▼ Zahnwelle 3/4 in (SAE J744)



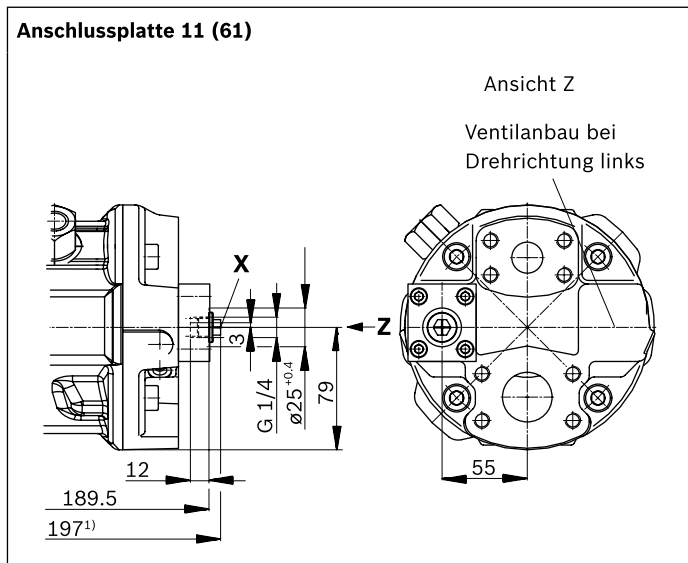
Anschlüsse - Ausführung metrisch Anschlussplatte 11/12		Norm	Größe ⁴⁾	$p_{\max \text{ abs}}$ [bar] ⁵⁾	Zustand ⁹⁾
B	Arbeitsanschluss (Standarddruckreihe) Befestigungsgewinde	SAE J518 ⁶⁾ DIN 13	3/4 in M10 × 1.5; 17 tief	350	O
S	Sauganschluss (Standarddruckreihe) Befestigungsgewinde	SAE J518 ⁶⁾ DIN 13	1 1/4 in M10 × 1.5; 17 tief	10	O
L	Leckageanschluss	DIN 3852 ⁷⁾	M18 × 1.5; 12 tief	2	O ⁸⁾
L₁	Leckageanschluss	ISO 11926 ⁷⁾	3/4-16 UNF-2B; 14 tief	2	X ⁸⁾
X	Steuerdruck	DIN 3852	M14 × 1.5; 12 tief	350	O
X	Steuerdruck bei Verstellung DG	DIN ISO 228	G1/4 in; 12 tief	350	O

Anschlüsse - Ausführung SAE Anschlussplatte 61/62		Norm	Größe ⁴⁾	$p_{\max \text{ abs}}$ [bar] ⁵⁾	Zustand ⁹⁾
B	Arbeitsanschluss (Standarddruckreihe) Befestigungsgewinde	SAE J518 ASME B1.1	3/4 in 3/8-16 UNC-2B; 20 tief	350	O
S	Sauganschluss (Standarddruckreihe) Befestigungsgewinde	SAE J518 ASME B1.1	1 1/4 in 7/16-14 UNC-2B; 24 tief	10	O
L	Leckageanschluss	ISO 11926 ⁷⁾	3/4-16 UNF-2B; 14 tief	2	O ⁸⁾
L₁	Leckageanschluss	ISO 11926 ⁷⁾	3/4-16 UNF-2B; 14 tief	2	X ⁸⁾
X	Steuerdruck	ISO 11926	7/16-20 UNC-2B; 11.5 tief	350	O
X	Steuerdruck bei Verstellung DG	DIN ISO 228	G1/4 in; 12 tief	350	O

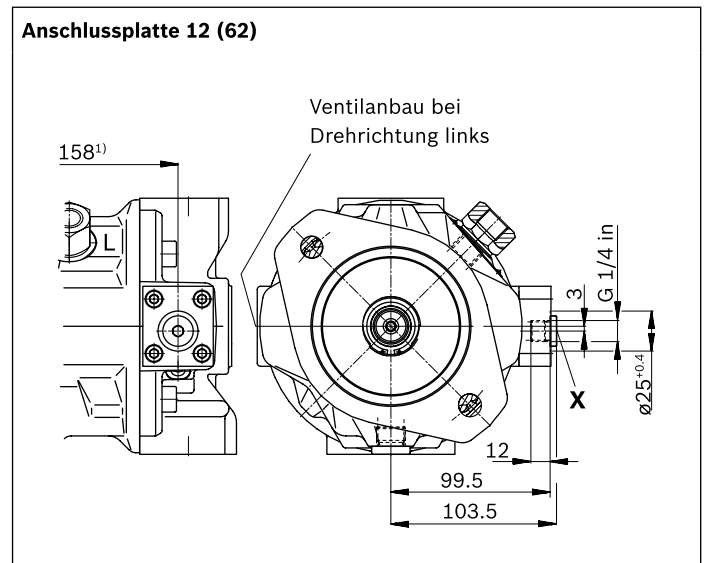
1) Evolventenverzahnung nach ANSI B92.1a, 30° Eingriffswinkel, abgeflachter Lückengrund, Flankenzentrierung, Toleranzklasse 5
 2) Verzahnung nach ANSI B92.1a, Verzahnungsauslauf von Norm abweichend.
 3) Gewinde nach ASME B1.1
 4) Hinweise zu Anziehdrehmomenten siehe Betriebsanleitung
 5) Anwendungsspezifisch können kurzzeitig Druckspitzen auftreten. Bei der Auswahl von Messgeräten und Armaturen beachten.

6) Metrisches Befestigungsgewinde abweichend von Norm
 7) Die Ansenkung kann tiefer sein als in der Norm vorgesehen.
 8) Abhängig von Einbaulage muss L oder L₁ angeschlossen werden (siehe auch Einbauhinweise ab Seite 56).
 9) O = Muss angeschlossen werden (im Lieferzustand verschlossen)
 X = Verschlossen (im Normalbetrieb)

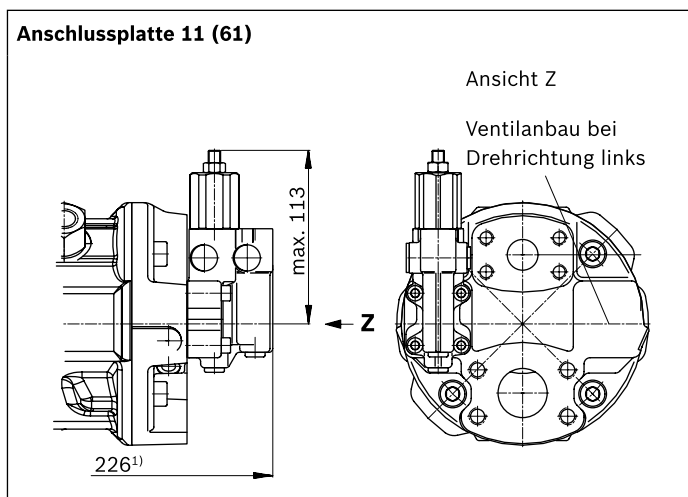
▼ **DG – Zweipunktverstellung, direktgesteuert**



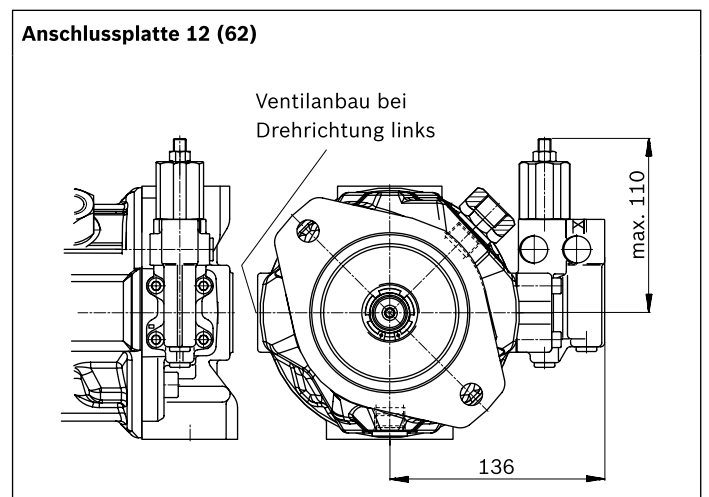
▼ **DG – Zweipunktverstellung, direktgesteuert**



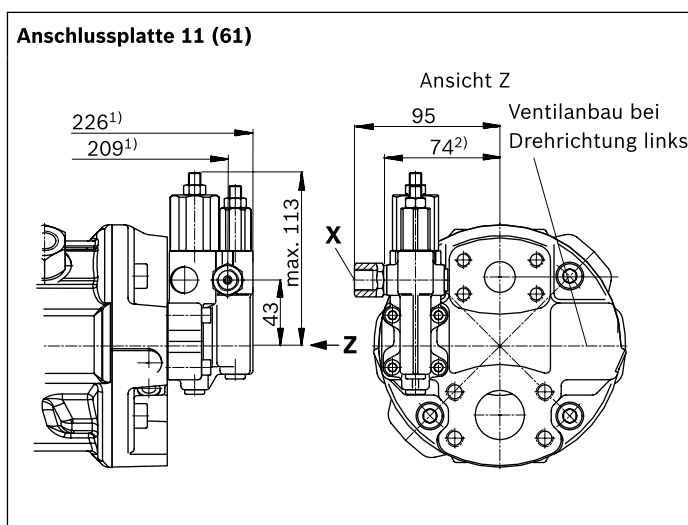
▼ **DR – Druckregler**



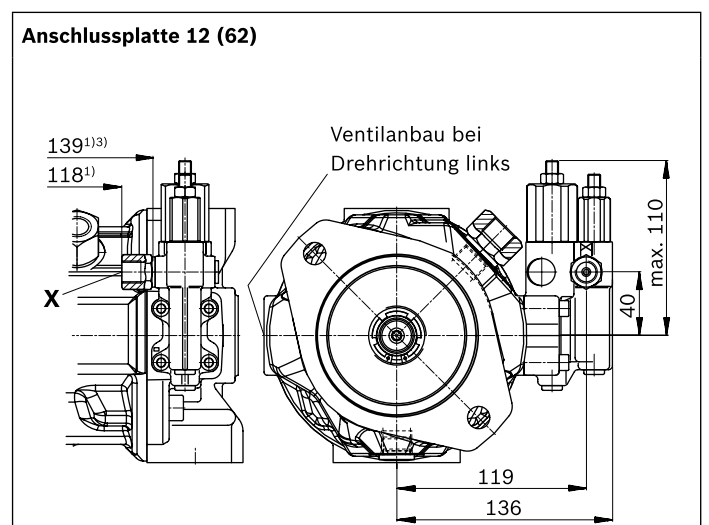
▼ **DR – Druckregler**



▼ **DRG – Druckregler, ferngesteuert**



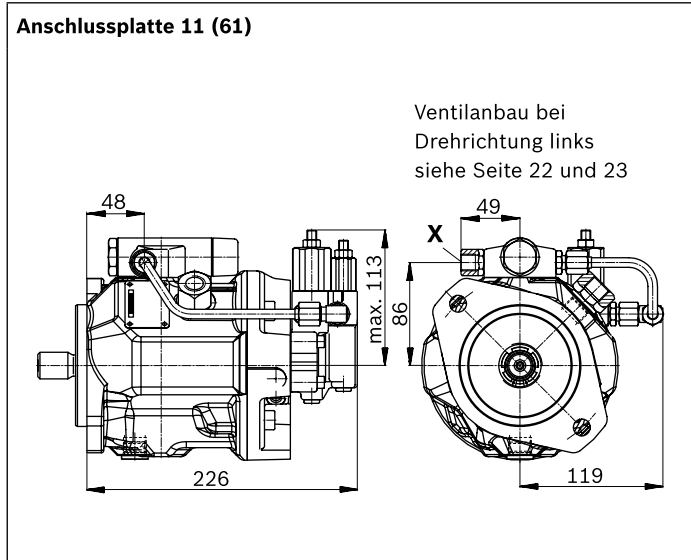
▼ **DRG – Druckregler, ferngesteuert**



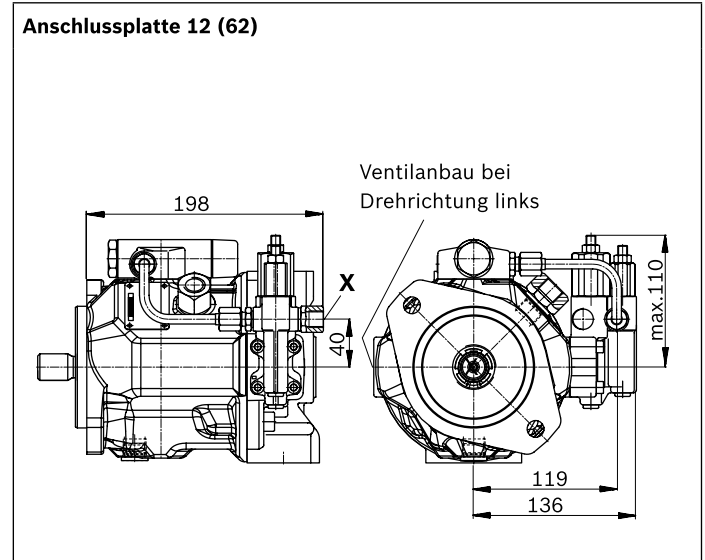
1) Bis Flanschfläche
2) Bei Ausführung Anschlussplatte 61

3) Bei Ausführung Anschlussplatte 62

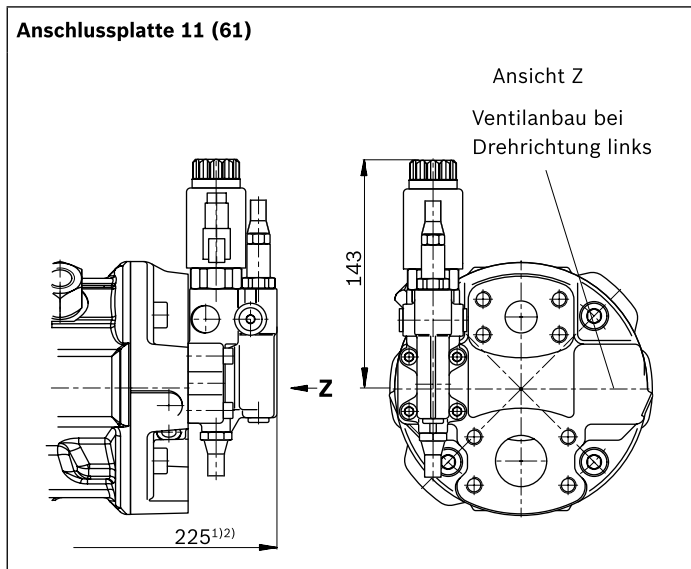
▼ **DFLR – Druck-, Förderstrom-, Leistungsregler**



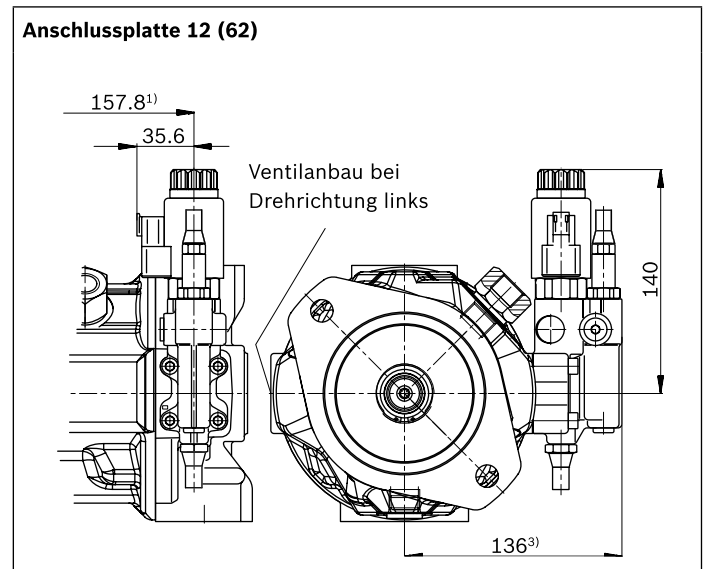
▼ **DFLR – Druck-, Förderstrom-, Leistungsregler**



▼ **ED7. / ER7. – Elektro-hydraulische Druckregelung**



▼ **ED7. / ER7. – Elektro-hydraulische Druckregelung**



1) Bis Flanschfläche

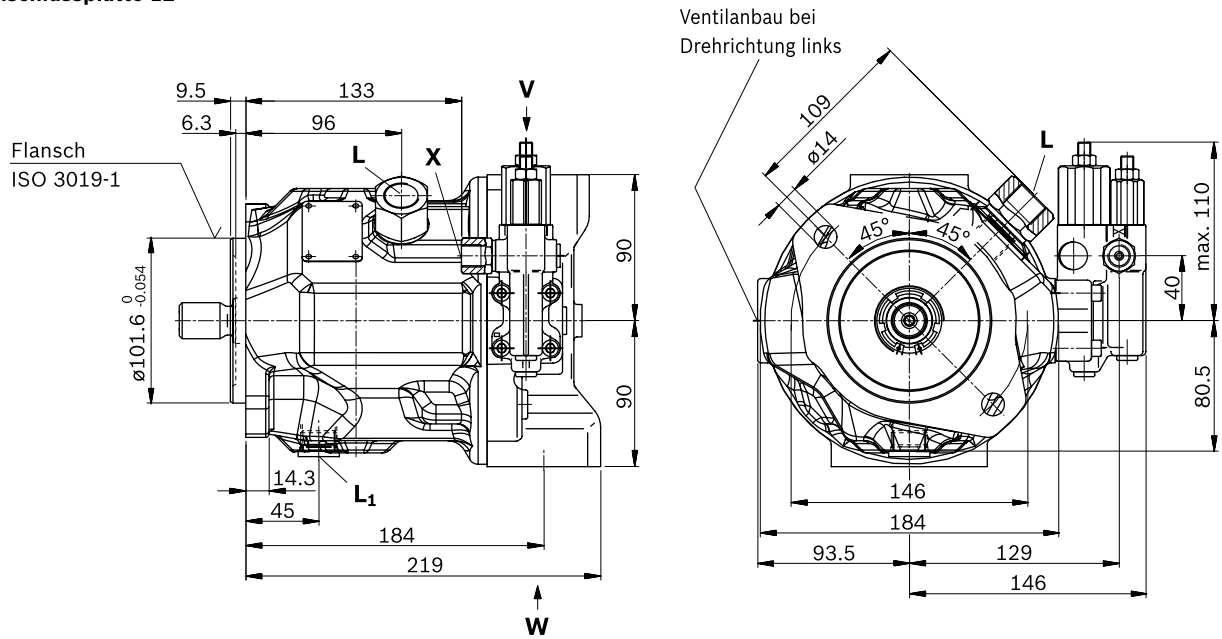
2) ER7.: 260 mm bei Verwendung eines Zwischenplatten-Druckreglers

3) ER7.: 171 mm bei Verwendung eines Zwischenplatten-Druckreglers

Abmessungen Nenngröße 45

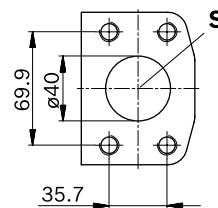
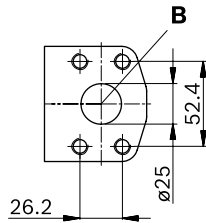
DFR / DFR1 / DRSC – Druck-Förderstromregler hydraulisch, Drehrichtung rechts, Ausführung: Anschlüsse metrisch

▼ **Anschlussplatte 12**

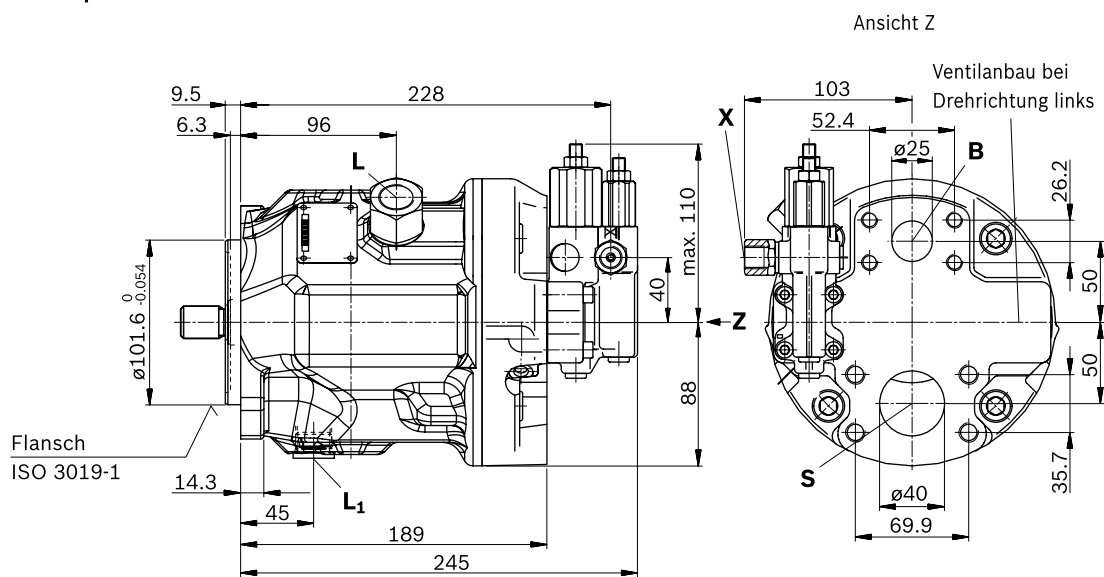


Teilansicht V

Teilansicht W



▼ **Anschlussplatte 11**

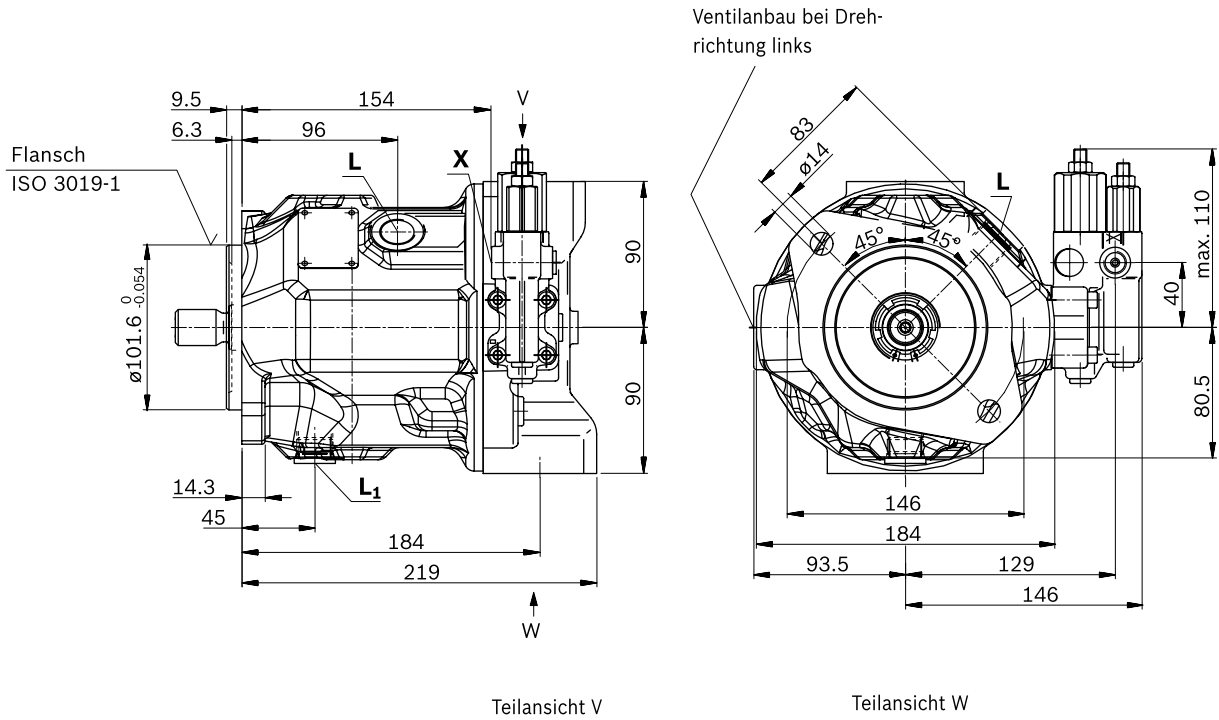


Ansicht Z

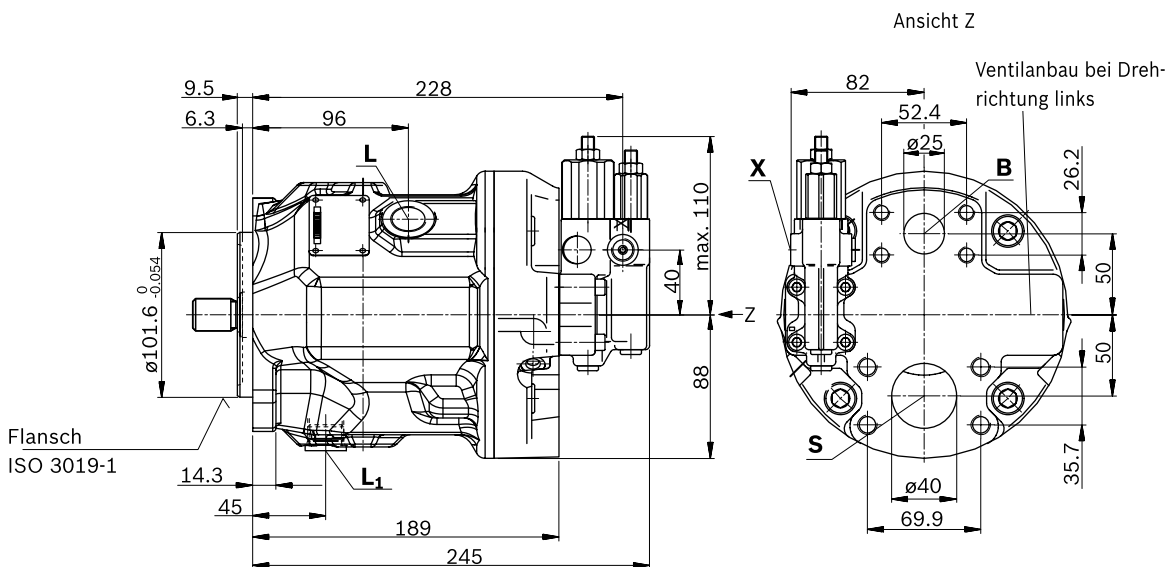
Abmessungen Nenngröße 45

DFR / DFR1 / DRSC – Druck-Förderstromregler hydraulisch, Drehrichtung rechts, Ausführung: Anschlüsse SAE

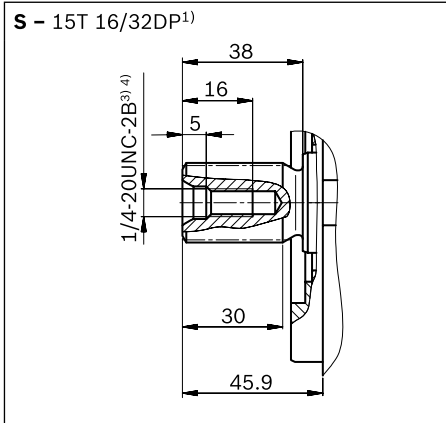
▼ **Anschlussplatte 62**



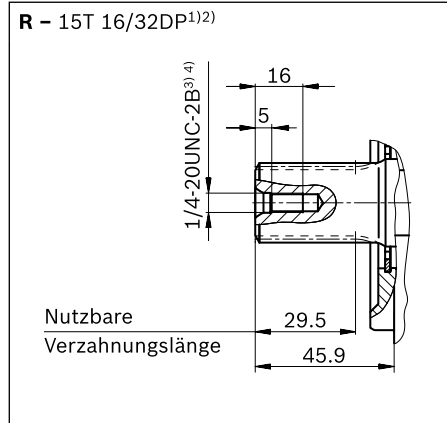
▼ **Anschlussplatte 61**



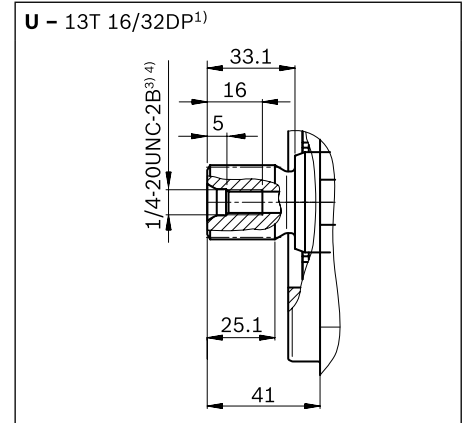
▼ Zahnwelle 1 in (SAE J744)



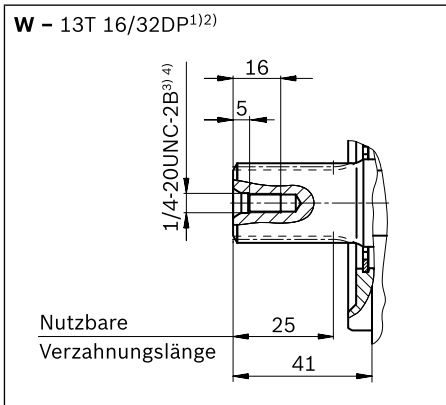
▼ Zahnwelle 1 in (SAE J744)



▼ Zahnwelle 7/8 in (SAE J744)



▼ Zahnwelle 7/8 in (SAE J744)

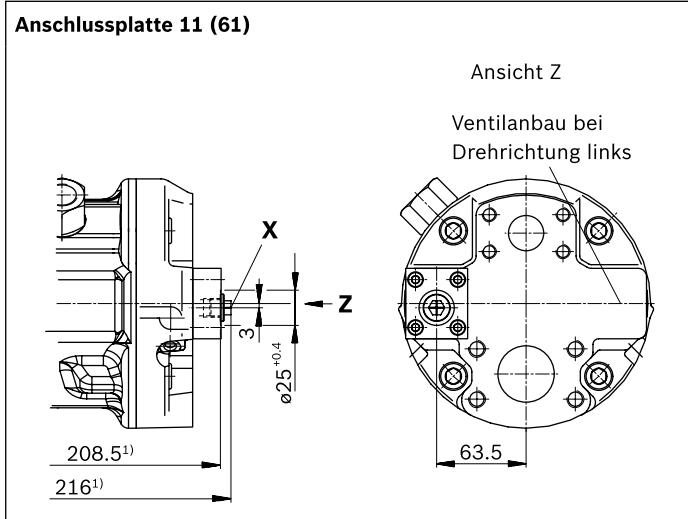


Anschlüsse - Ausführung metrisch Anschlussplatte 11/12		Norm	Größe ⁴⁾	$p_{\max \text{ abs}}$ [bar] ⁵⁾	Zustand ⁹⁾
B	Arbeitsanschluss (Standarddruckreihe) Befestigungsgewinde	SAE J518 ⁶⁾ DIN 13	1 in M10 × 1.5; 17 tief	350	O
S	Sauganschluss (Standarddruckreihe) Befestigungsgewinde	SAE J518 ⁶⁾ DIN 13	1 1/2 in M12 × 1.75; 20 tief	10	O
L	Leckageanschluss	DIN 3852 ⁷⁾	M22 × 1.5; 14 tief	2	O ⁸⁾
L₁	Leckageanschluss	ISO 11926 ⁷⁾	7/8-14 UNF-2B; 16 tief	2	X ⁸⁾
X	Steuerdruck	DIN 3852	M14 × 1.5; 12 tief	350	O
X	Steuerdruck bei Verstellung DG	DIN ISO 228	G1/4 in; 12 tief	350	O
Anschlüsse - Ausführung SAE Anschlussplatte 61/62		Norm	Größe ⁴⁾	$p_{\max \text{ abs}}$ [bar] ⁵⁾	Zustand ⁹⁾
B	Arbeitsanschluss (Standarddruckreihe) Befestigungsgewinde	SAE J518 ASME B1.1	1 in 3/8-16 UNC-2B; 17 tief	350	O
S	Sauganschluss (Standarddruckreihe) Befestigungsgewinde	SAE J518 ASME B1.1	1 1/2 in 1/2-13 UNC-2B; 20 tief	10	O
L	Leckageanschluss	ISO 11926 ⁷⁾	7/8-14 UNF-2B; 16 tief	2	O ⁸⁾
L₁	Leckageanschluss	ISO 11926 ⁷⁾	7/8-14 UNF-2B; 16 tief	2	X ⁸⁾
X	Steuerdruck	ISO 11926	7/16-20 UNF-2B; 11.5 tief	350	O
X	Steuerdruck bei Verstellung DG	DIN ISO 228	G1/4 in; 12 tief	350	O

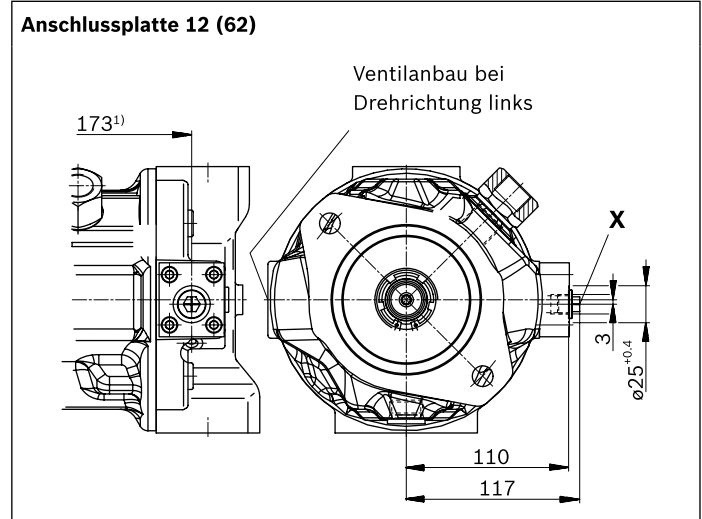
1) Evolventenverzahnung nach ANSI B92.1a, 30° Eingriffswinkel, abgeflachter Lückengrund, Flankenzentrierung, Toleranzklasse 5
 2) Verzahnung nach ANSI B92.1a, Verzahnungsauslauf von Norm abweichend.
 3) Gewinde nach ASME B1.1
 4) Hinweise zu Anziehdrehmomenten siehe Betriebsanleitung
 5) Anwendungsspezifisch können kurzzeitig Druckspitzen auftreten. Bei der Auswahl von Messgeräten und Armaturen beachten.

6) Metrisches Befestigungsgewinde abweichend von Norm
 7) Die Ansenkung kann tiefer sein als in der Norm vorgesehen.
 8) Abhängig von Einbaulage muss L oder L₁ angeschlossen werden (siehe auch Einbauhinweise ab Seite 56).
 9) O = Muss angeschlossen werden (im Lieferzustand verschlossen)
 X = Verschluss (im Normalbetrieb)

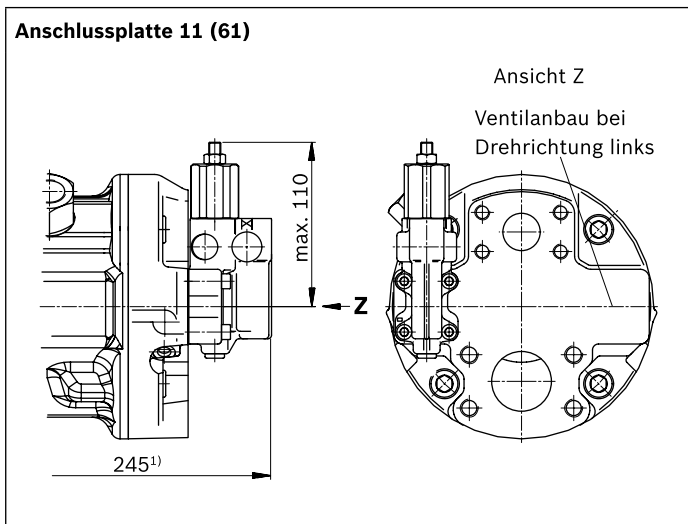
▼ **DG – Zweipunktverstellung, direktgesteuert**



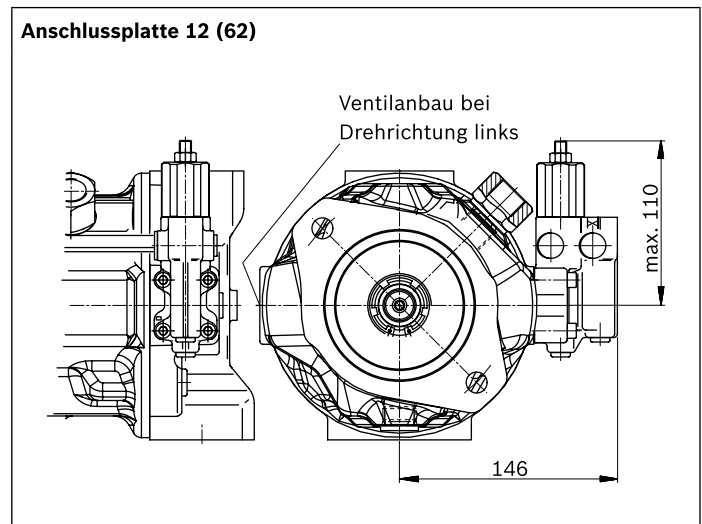
▼ **DG – Zweipunktverstellung, direktgesteuert**



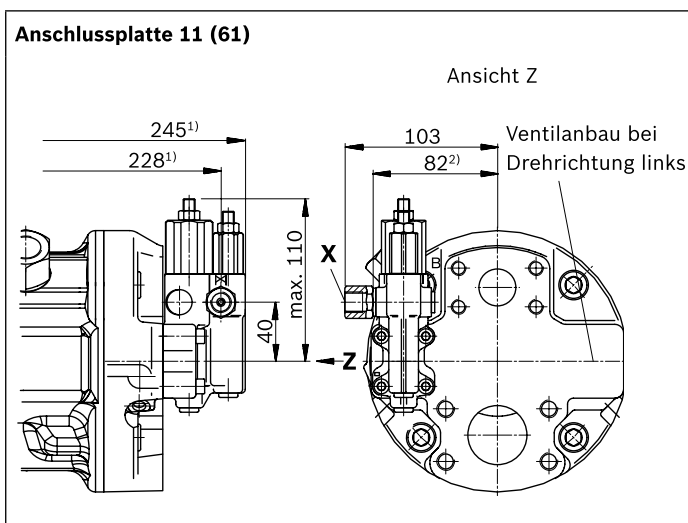
▼ **DR – Druckregler**



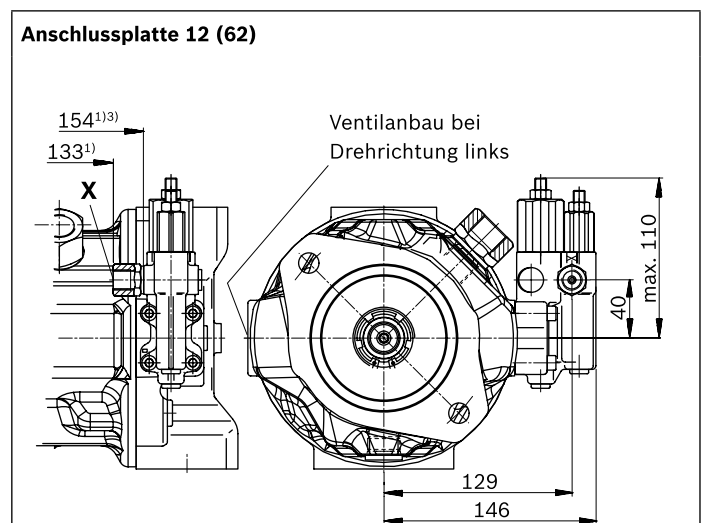
▼ **DR – Druckregler**



▼ **DRG – Druckregler, ferngesteuert**



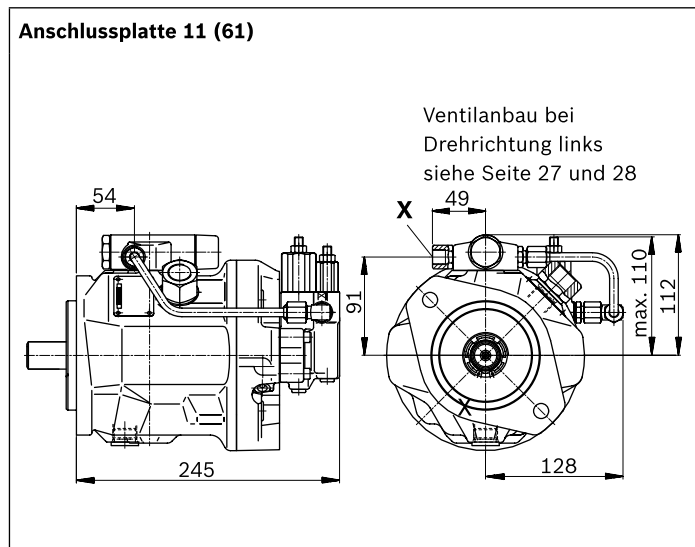
▼ **DRG – Druckregler, ferngesteuert**



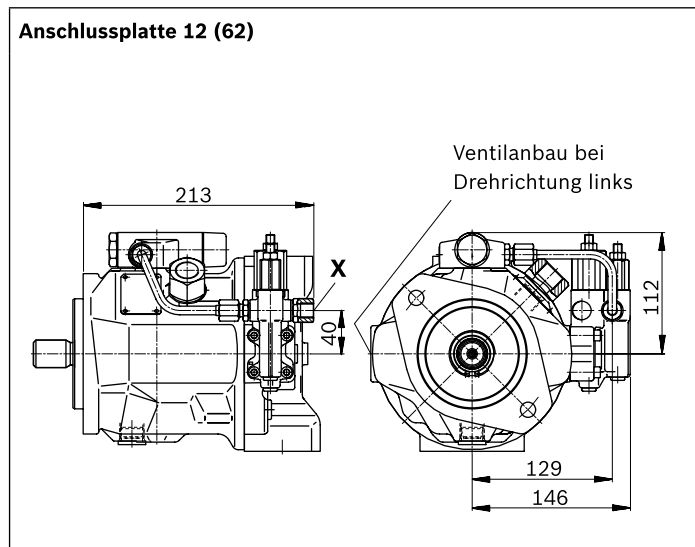
1) Bis Flanschfläche
2) Bei Ausführung Anschlussplatte 61

3) Bei Ausführung Anschlussplatte 62

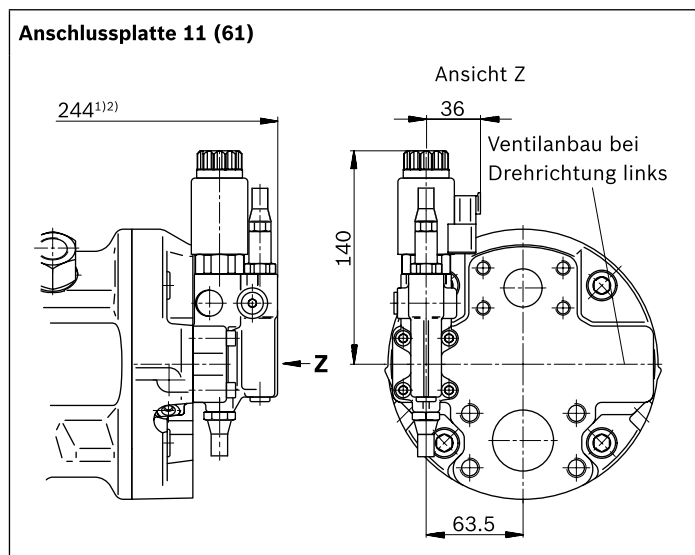
▼ **DFLR – Druck-, Förderstrom-, Leistungsregler**



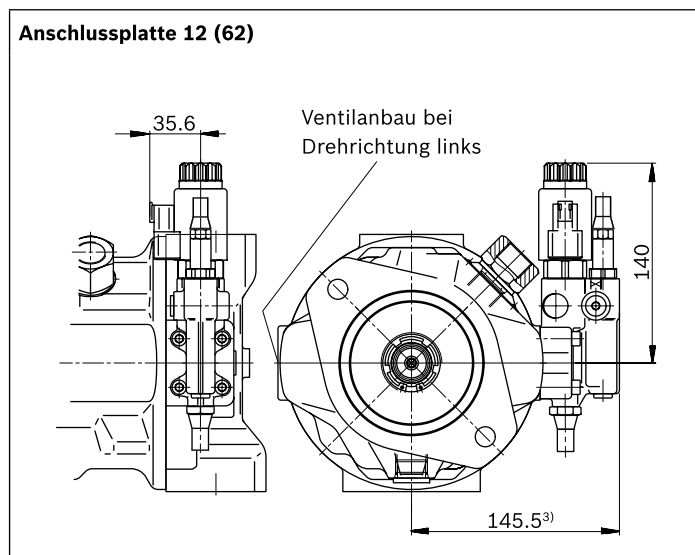
▼ **DFLR – Druck-, Förderstrom-, Leistungsregler**



▼ **ED7. / ER7. – Elektro-hydraulische Druckregelung**



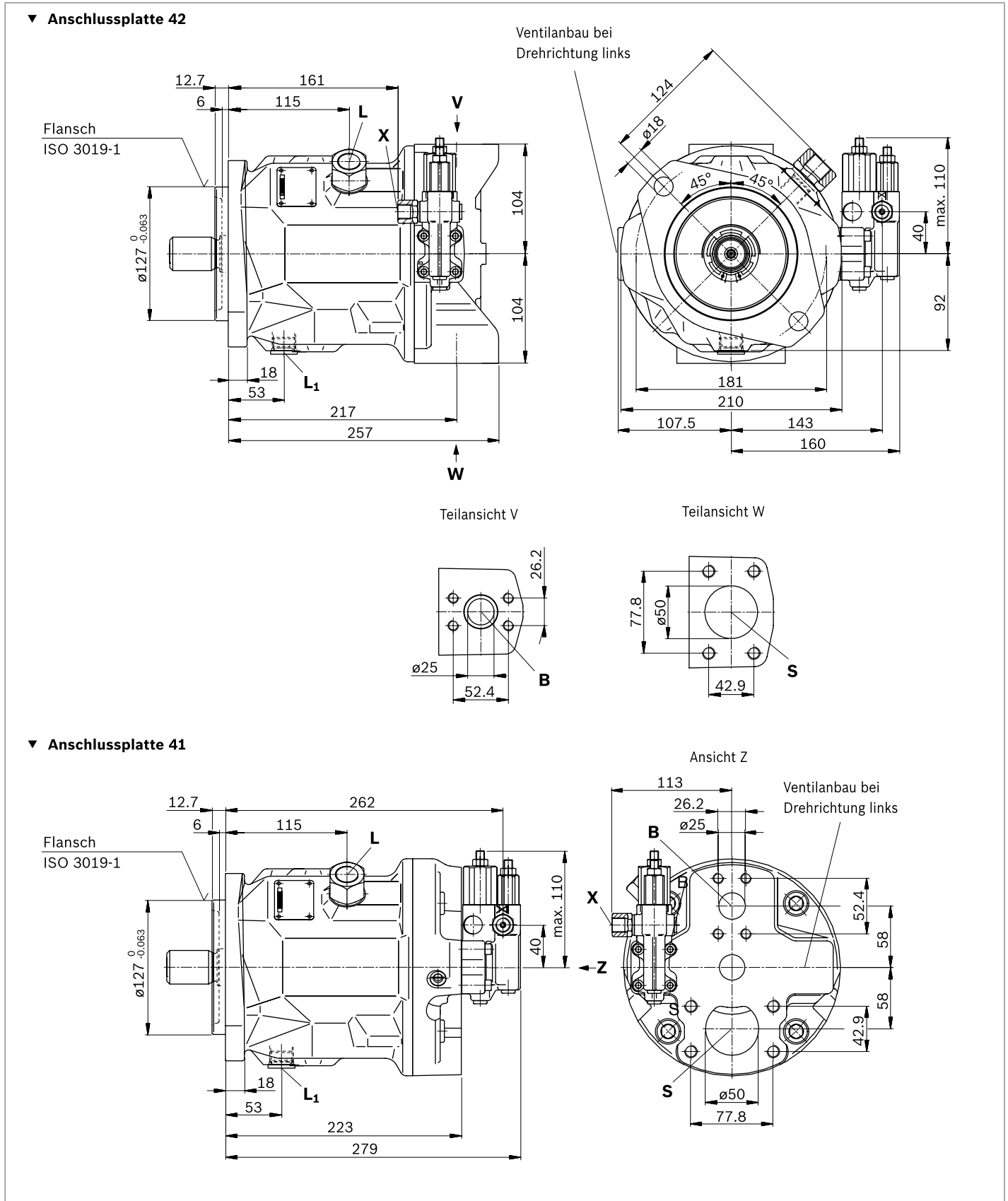
▼ **ED7. / ER7. – Elektro-hydraulische Druckregelung**



1) Bis Flanschfläche
2) ER7.: 279 mm bei Verwendung eines Zwischenplatten-Druckreglers
3) ER7.: 180.9 mm bei Verwendung eines Zwischenplatten-Druckreglers

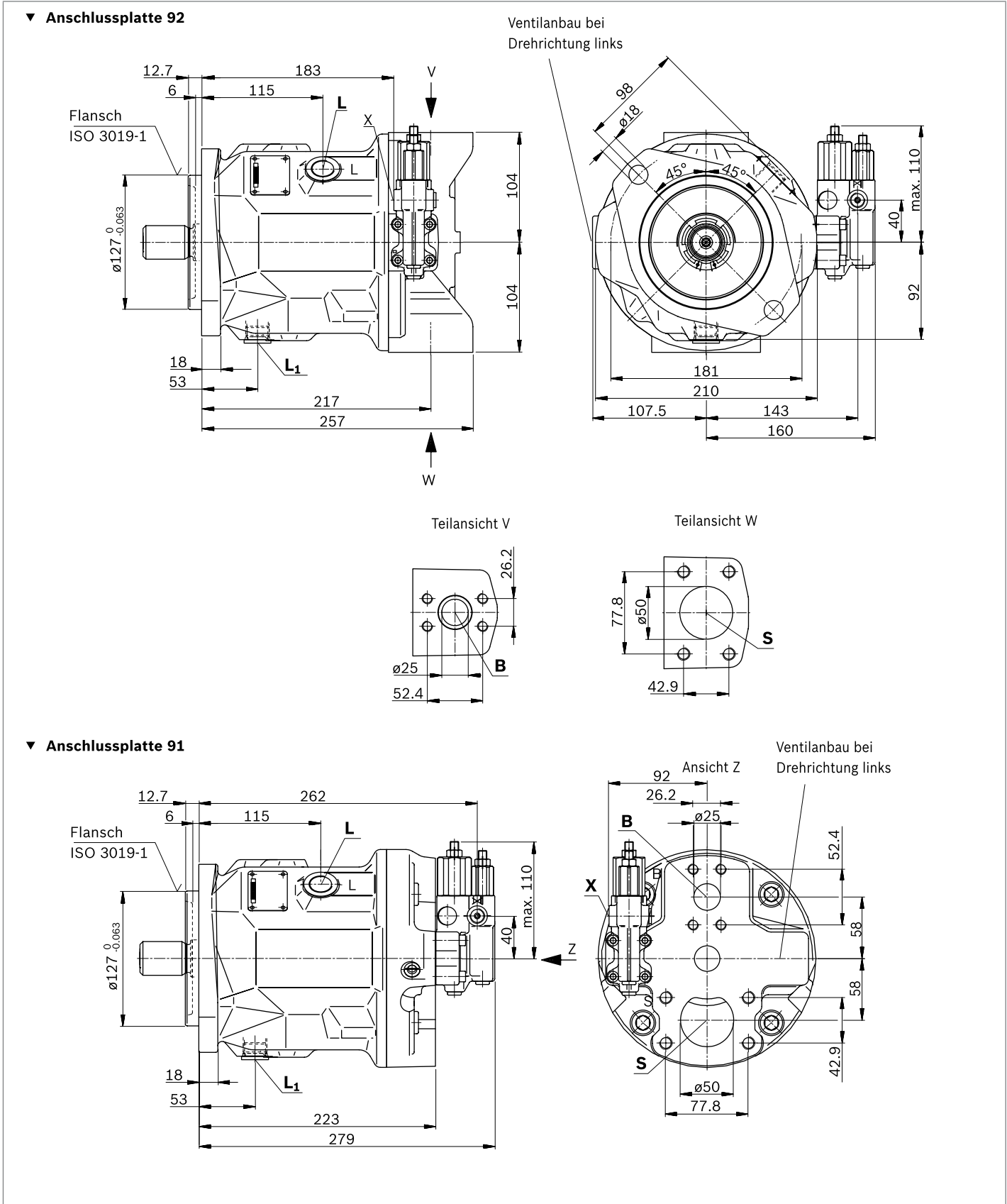
Abmessungen Nenngröße 71 und 88

DFR / DFR1 / DRSC – Druck-Förderstromregler hydraulisch, Drehrichtung rechts, Ausführung: Anschlüsse metrisch

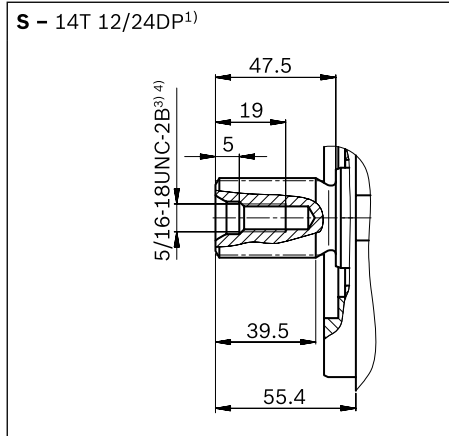


Abmessungen Nenngröße 71 und 88

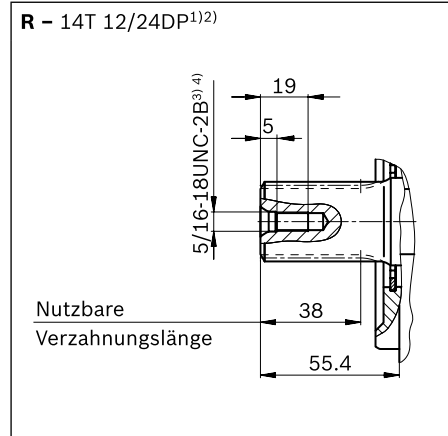
DFR / DFR1 / DRSC – Druck-Förderstromregler hydraulisch, Drehrichtung rechts, Ausführung: Anschlüsse SAE



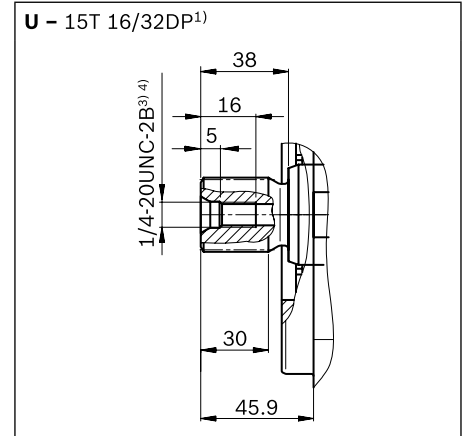
▼ Zahnwelle 1 1/4 in (SAE J744)



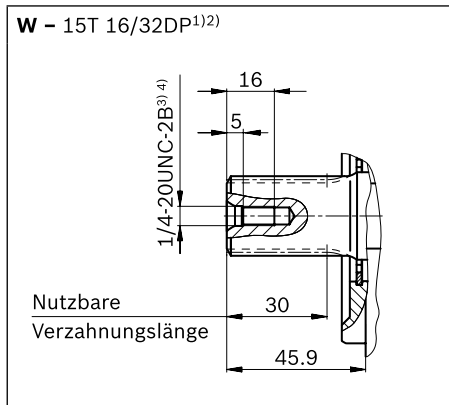
▼ Zahnwelle 1 1/4 in (SAE J744)



▼ Zahnwelle 1 in (SAE J744)



▼ Zahnwelle 1 in (SAE J744)



Anschlüsse - Ausführung metrisch Anschlussplatte 41/42		Norm	Größe ⁴⁾	$p_{\max \text{ abs}}$ [bar] ⁵⁾	Zustand ⁹⁾
B	Arbeitsanschluss (Standarddruckreihe) Befestigungsgewinde	SAE J518 ⁶⁾ DIN 13	1 in M10 × 1.5; 17 tief	350	O
S	Sauganschluss (Standarddruckreihe) Befestigungsgewinde	SAE J518 ⁶⁾ DIN 13	2 in M12 × 1.75; 20 tief	10	O
L	Leckageanschluss	DIN 3852 ⁷⁾	M22 × 1.5; 14 tief	2	O ⁸⁾
L₁	Leckageanschluss	ISO 11926 ⁷⁾	7/8-14 UNF-2B; 16 tief	2	X ⁸⁾
X	Steuerdruck	DIN 3852	M14 × 1.5; 12 tief	350	O
X	Steuerdruck bei Verstellung DG	DIN ISO 228	G1/4 in; 12 tief	350	O

Anschlüsse - Ausführung SAE Anschlussplatte 91/92		Norm	Größe ⁴⁾	$p_{\max \text{ abs}}$ [bar] ⁵⁾	Zustand ⁹⁾
B	Arbeitsanschluss (Standarddruckreihe) Befestigungsgewinde	SAE J518 ASME B1.1	1 in 3/8-16 UNC-2B; 18 tief	350	O
S	Sauganschluss (Standarddruckreihe) Befestigungsgewinde	SAE J518 ASME B1.1	2 in 1/2-13UNC-2B; 22 tief	10	O
L	Leckageanschluss	ISO 11926 ⁷⁾	7/8-14 UNF-2B; 16 tief	2	O ⁸⁾
L₁	Leckageanschluss	ISO 11926 ⁷⁾	7/8-14 UNF-2B; 16 tief	2	X ⁸⁾
X	Steuerdruck	ISO 11926	7/16-20 UNF-2B; 11.5 tief	350	O
X	Steuerdruck bei Verstellung DG	DIN ISO 228	G1/4 in; 12 tief	350	O

1) Evolventenverzahnung nach ANSI B92.1a, 30° Eingriffswinkel, abgeflachter Lückengrund, Flanken-zentrierung, Toleranzklasse 5

2) Verzahnung nach ANSI B92.1a, Verzahnungsauslauf von Norm abweichend.

3) Gewinde nach ASME B1.1

4) Hinweise zu Anziehdrehmomenten siehe Betriebsanleitung

5) Anwendungsspezifisch können kurzzeitig Druckspitzen auftreten.

Bei der Auswahl von Messgeräten und Armaturen beachten.

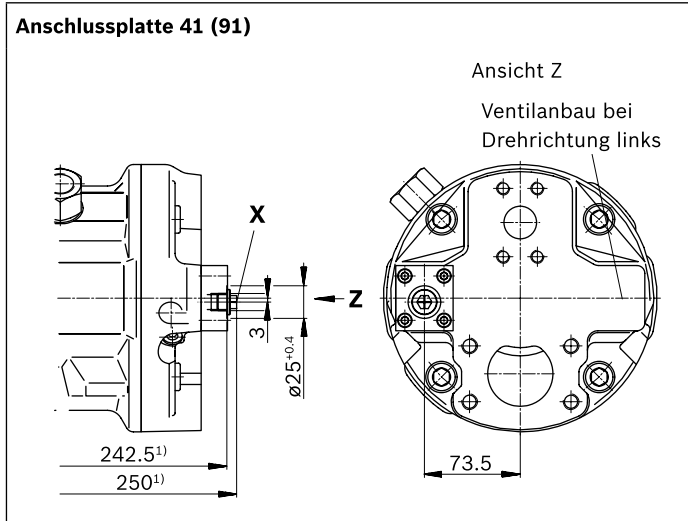
6) Metrisches Befestigungsgewinde abweichend von Norm

7) Die Ansenkung kann tiefer sein als in der Norm vorgesehen.

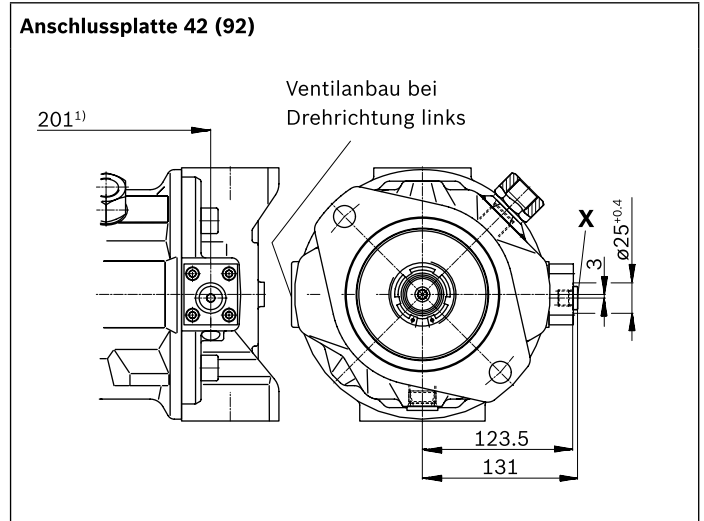
8) Abhängig von Einbaulage muss L oder L₁ angeschlossen werden (siehe auch Einbauhinweise ab Seite 56).

9) O = Muss angeschlossen werden (im Lieferzustand verschlossen)
X = Verschlossen (im Normalbetrieb)

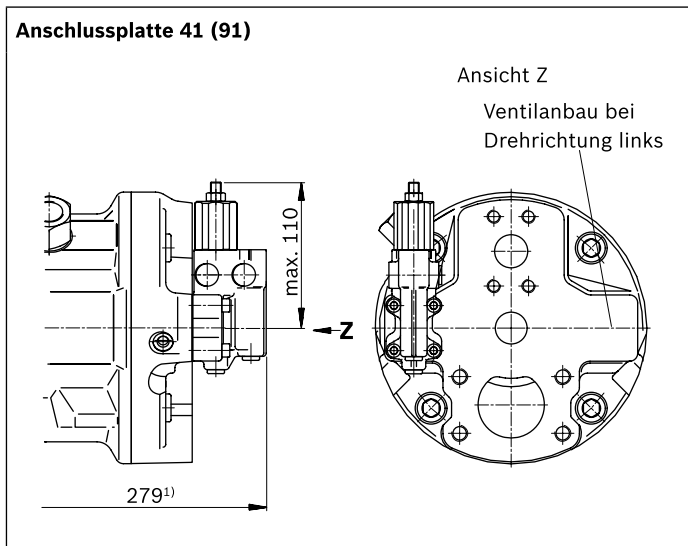
▼ **DG – Zweipunktverstellung, direktgesteuert**



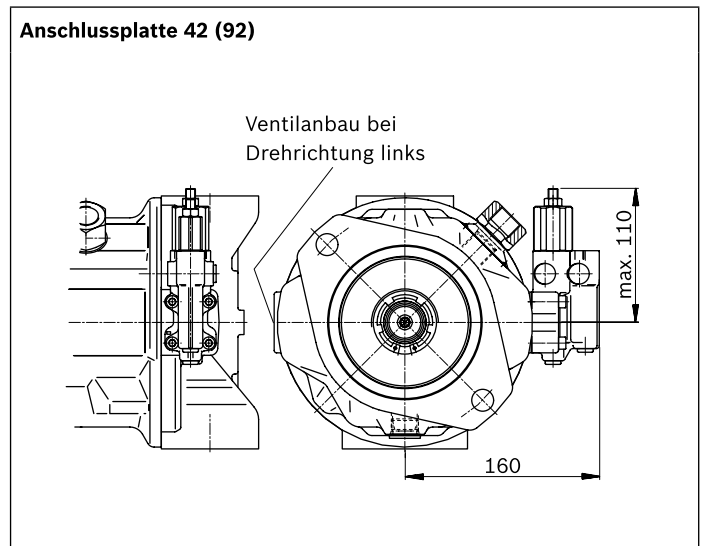
▼ **DG – Zweipunktverstellung, direktgesteuert**



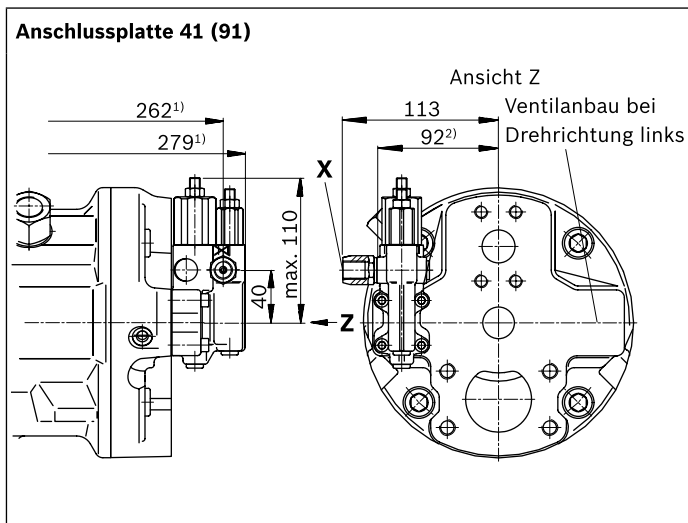
▼ **DR – Druckregler**



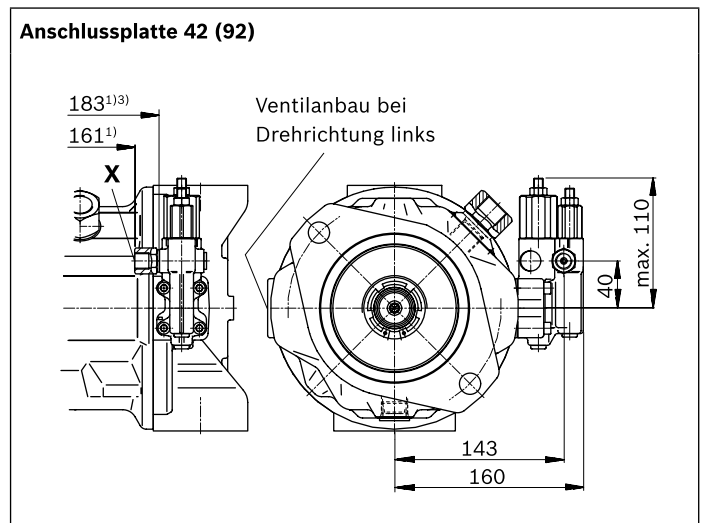
▼ **DR – Druckregler**



▼ **DRG – Druckregler, ferngesteuert**



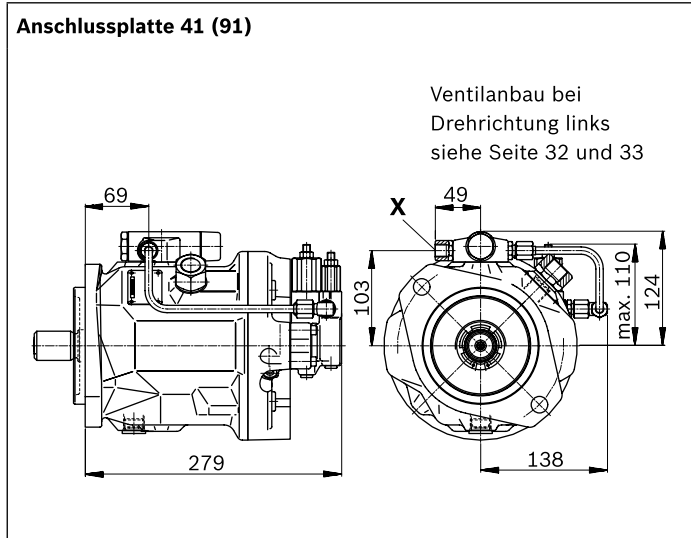
▼ **DRG – Druckregler, ferngesteuert**



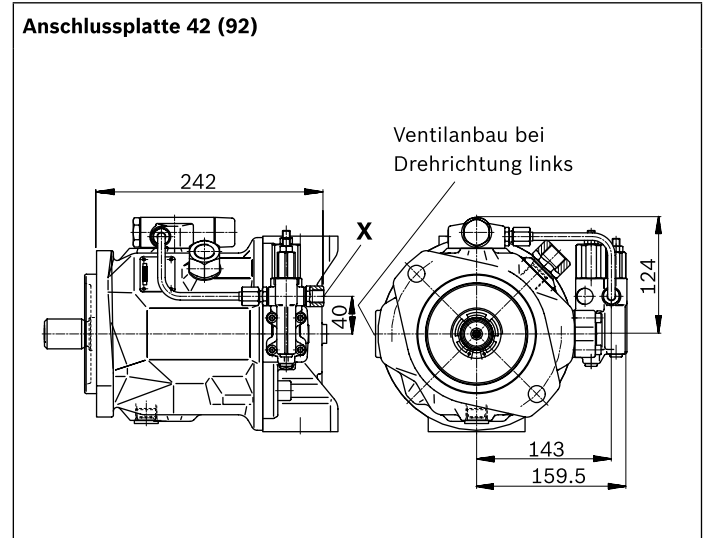
1) Bis Flanschfläche
2) Bei Ausführung Anschlussplatte 91

3) Bei Ausführung Anschlussplatte 92

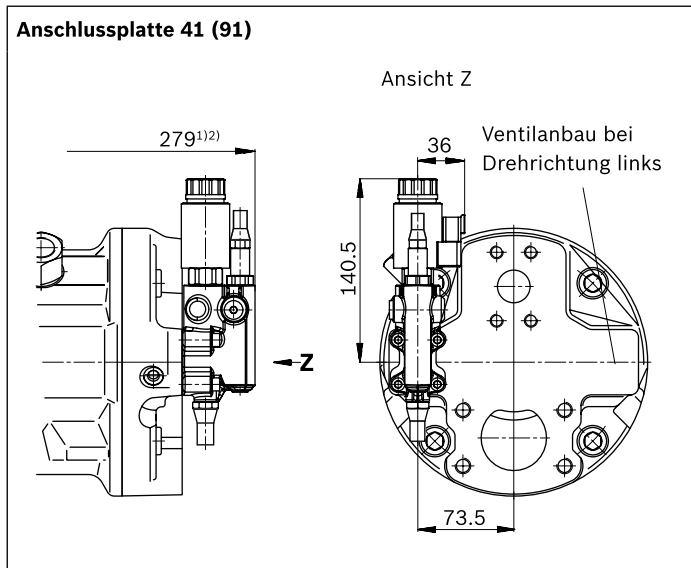
▼ **DFLR – Druck-, Förderstrom-, Leistungsregler**



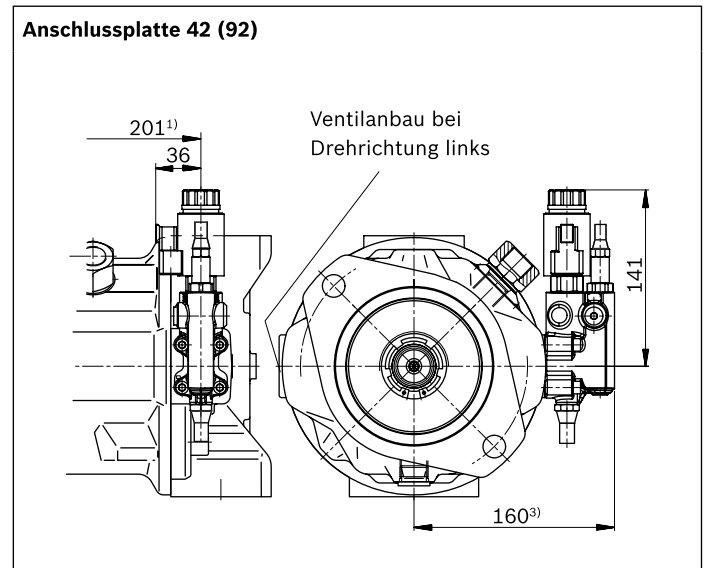
▼ **DFLR – Druck-, Förderstrom-, Leistungsregler**



▼ **ED7. / ER7. – Elektro-hydraulische Druckregelung**



▼ **ED7. / ER7. – Elektro-hydraulische Druckregelung**



1) Bis Flanschfläche

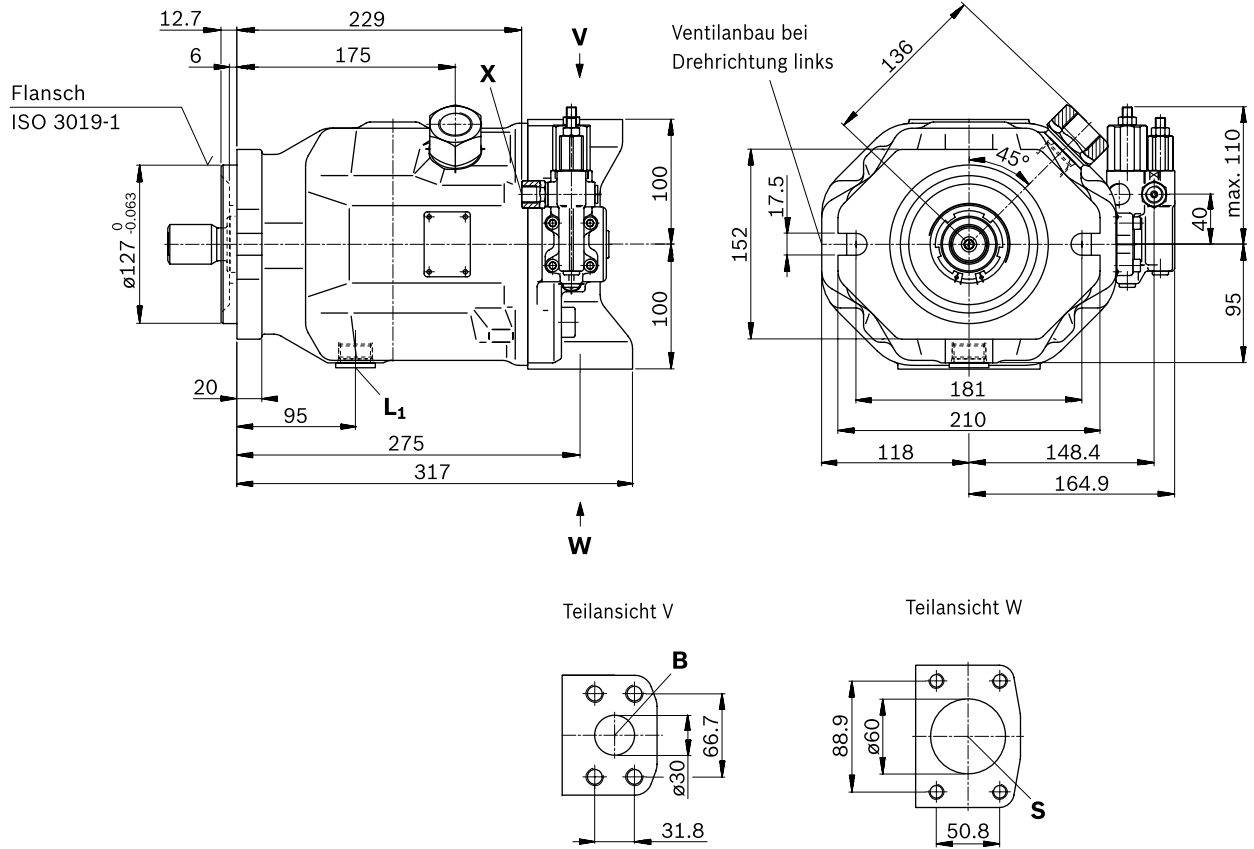
2) ER7.: 314 mm bei Verwendung eines Zwischenplatten-Druckreglers

3) ER7.: 195 mm bei Verwendung eines Zwischenplatten-Druckreglers

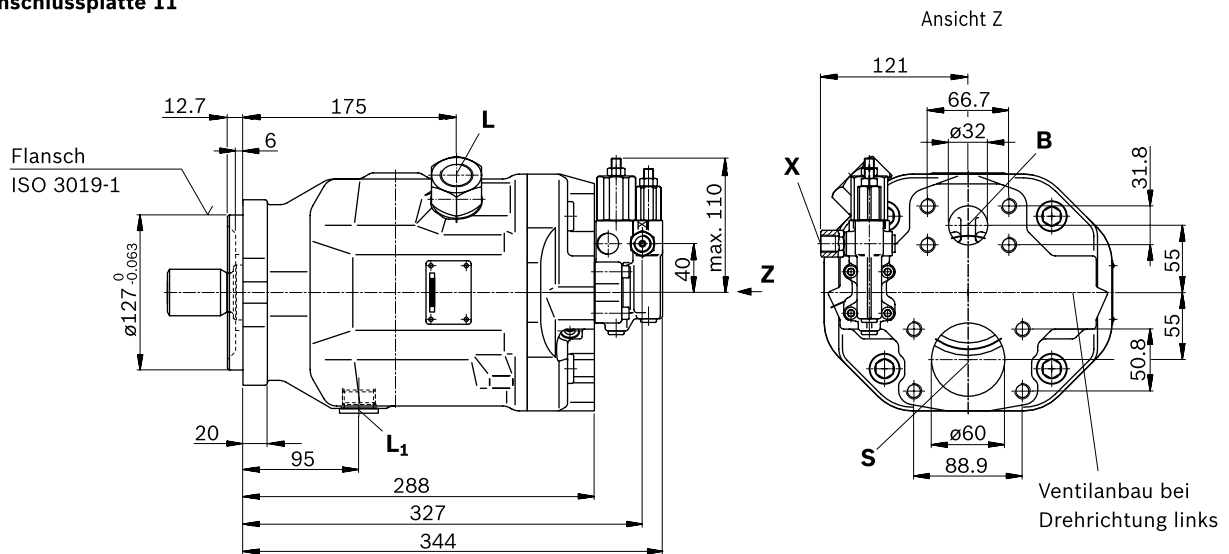
Abmessungen Nenngröße 100

DFR / DFR1 / DRSC – Druck-Förderstromregler hydraulisch, Drehrichtung rechts, Ausführung: Anschlüsse metrisch

▼ **Anschlussplatte 12**

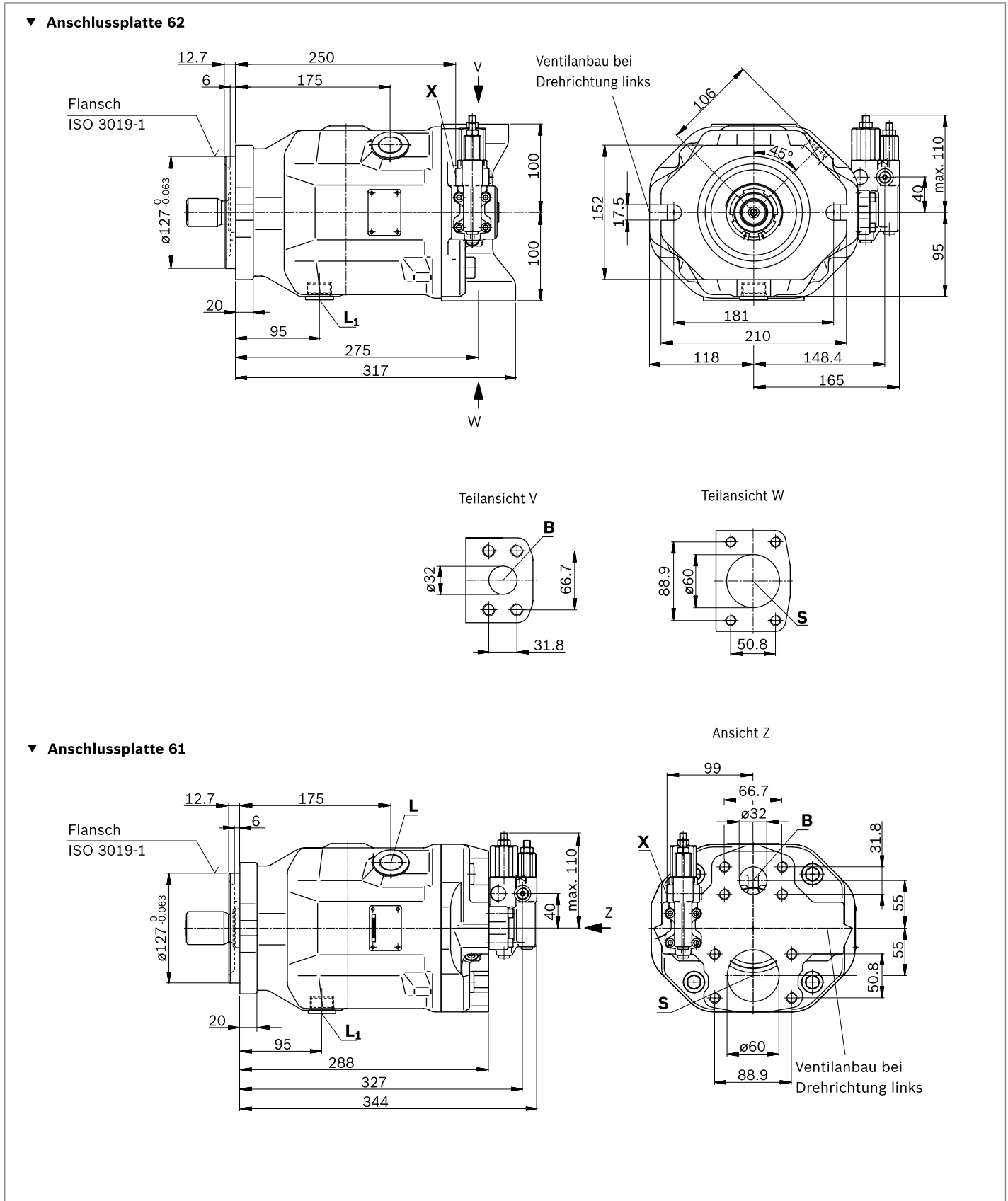


▼ **Anschlussplatte 11**

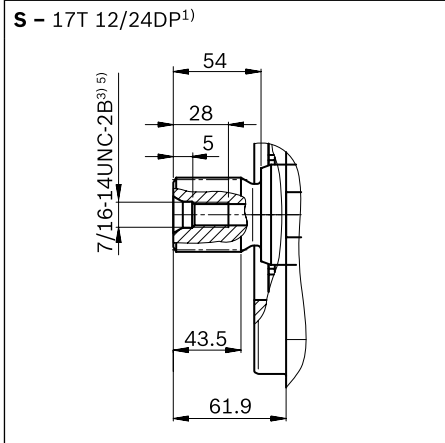


Abmessungen Nenngröße 100

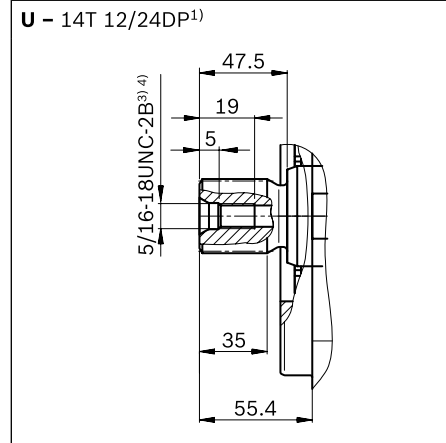
DFR / DFR1 / DRSC – Druck-Förderstromregler hydraulisch, Drehrichtung rechts, Ausführung: Anschlüsse SAE



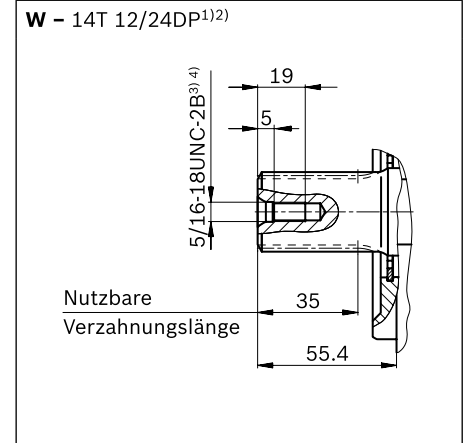
▼ Zahnwelle 1 1/2 in (SAE J744)



▼ Zahnwelle 1 1/4 in (SAE J744)



▼ Zahnwelle 1 1/4 in (SAE J744)



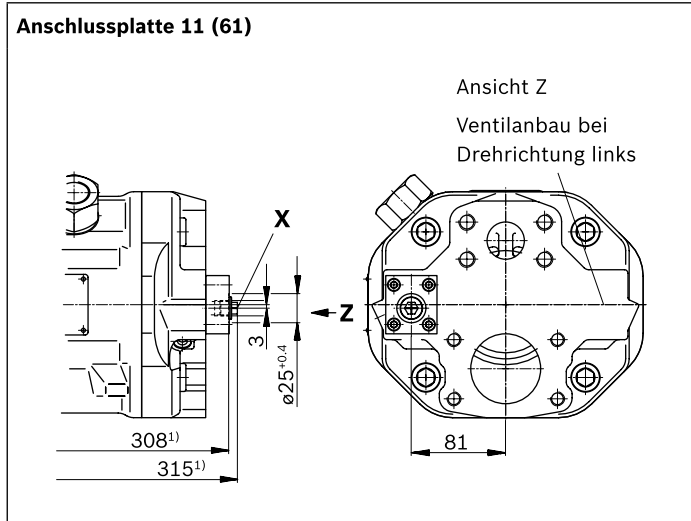
Anschlüsse - Ausführung metrisch Anschlussplatte 11/12		Norm	Größe ⁴⁾	$p_{\max \text{ abs}}$ [bar] ⁵⁾	Zustand ⁹⁾
B	Arbeitsanschluss (Hochdruckreihe) Befestigungsgewinde	SAE J518 ⁶⁾ DIN 13	1 1/4 in M14 × 2; 19 tief	350	O
S	Sauganschluss (Standarddruckreihe) Befestigungsgewinde	SAE J518 ⁶⁾ DIN 13	2 1/2 in M12 × 1.75; 17 tief	10	O
L	Leckageanschluss	DIN 3852 ⁷⁾	M27 × 2; 16 tief	2	O ⁸⁾
L₁	Leckageanschluss	ISO 11926 ⁷⁾	1 1/16-12 UNF-2B; 18 tief	2	X ⁸⁾
X	Steuerdruck	DIN 3852	M14 × 1.5; 12 tief	350	O
X	Steuerdruck bei Verstellung DG	DIN ISO 228	G1/4 in; 12 tief	350	O

Anschlüsse - Ausführung SAE Anschlussplatte 61/62		Norm	Größe ⁴⁾	$p_{\max \text{ abs}}$ [bar] ⁵⁾	Zustand ⁹⁾
B	Arbeitsanschluss (Hochdruckreihe) Befestigungsgewinde	SAE J518 ASME B1.1	1 1/4 in 1/2-13 UNC-2B; 19 tief	350	O
S	Sauganschluss (Standarddruckreihe) Befestigungsgewinde	SAE J518 ASME B1.1	2 1/2 in 1/2-13 UNC-2B; 22 tief	10	O
L	Leckageanschluss	ISO 11926 ⁷⁾	1 1/16-12 UNF-2B; 18 tief	2	O ⁸⁾
L₁	Leckageanschluss	ISO 11926 ⁷⁾	1 1/16-12 UNF-2B; 18 tief	2	X ⁸⁾
X	Steuerdruck	ISO 11926	7/16-20 UNF-2B; 11.5 tief	350	O
X	Steuerdruck bei Verstellung DG	DIN ISO 228	G1/4 in; 12 tief	350	O

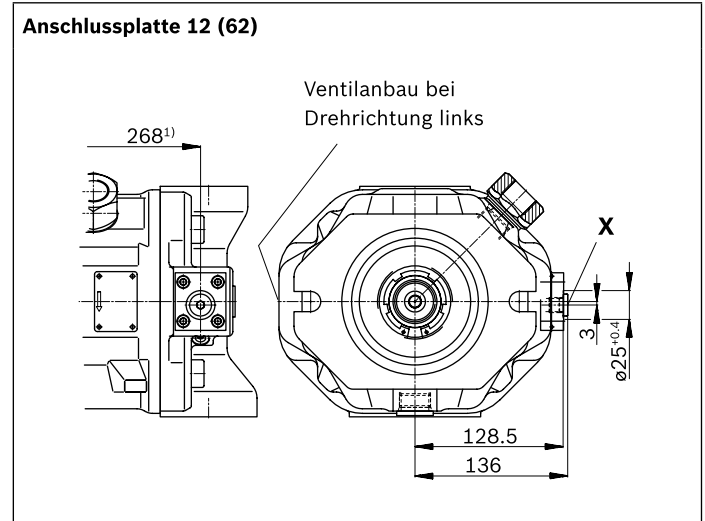
- 1) Evolventenverzahnung nach ANSI B92.1a, 30° Eingriffswinkel, abgeflachter Lückengrund, Flankenzentrierung, Toleranzklasse 5
- 2) Verzahnung nach ANSI B92.1a, Verzahnungsauslauf von Norm abweichend.
- 3) Gewinde nach ASME B1.1
- 4) Hinweise zu Anziehdrehmomenten siehe Betriebsanleitung
- 5) Anwendungsspezifisch können kurzzeitig Druckspitzen auftreten. Bei der Auswahl von Messgeräten und Armaturen beachten.

- 6) Metrisches Befestigungsgewinde abweichend von Norm
- 7) Die Ansenkung kann tiefer sein als in der Norm vorgesehen.
- 8) Abhängig von Einbaulage muss L oder L₁ angeschlossen werden (siehe auch Einbauhinweise ab Seite 56).
- 9) O = Muss angeschlossen werden (im Lieferzustand verschlossen)
X = Verschlossen (im Normalbetrieb)

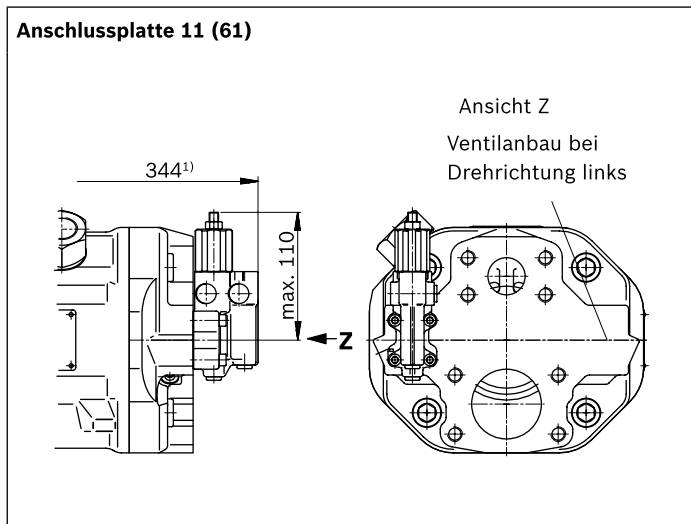
▼ **DG – Zweipunktverstellung, direktgesteuert**



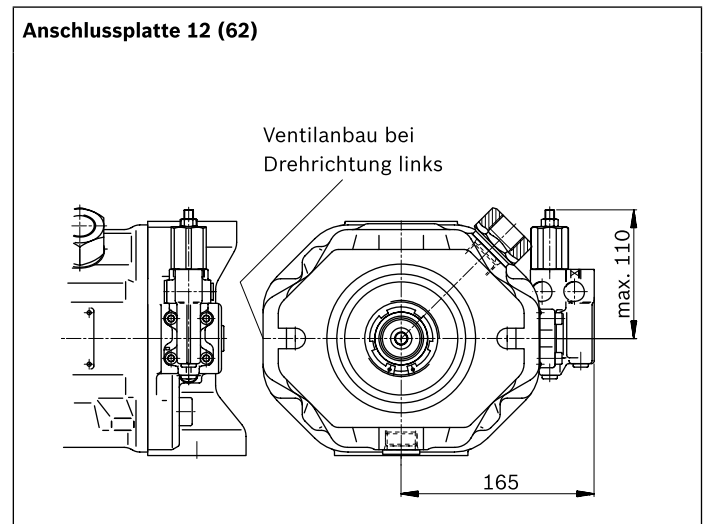
▼ **DG – Zweipunktverstellung, direktgesteuert**



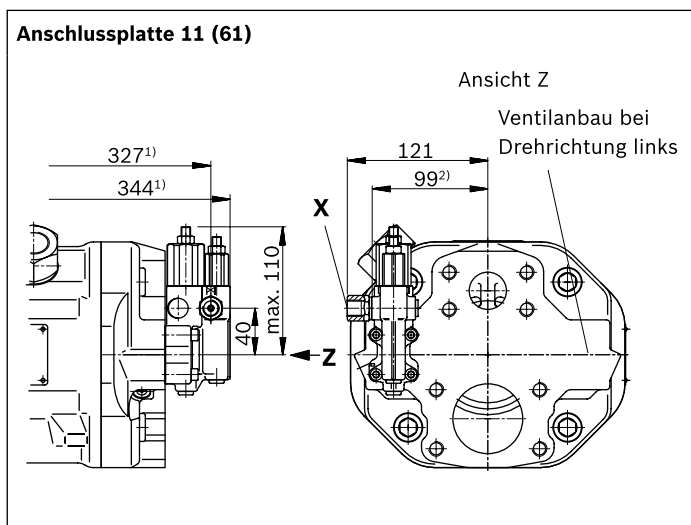
▼ **DR – Druckregler**



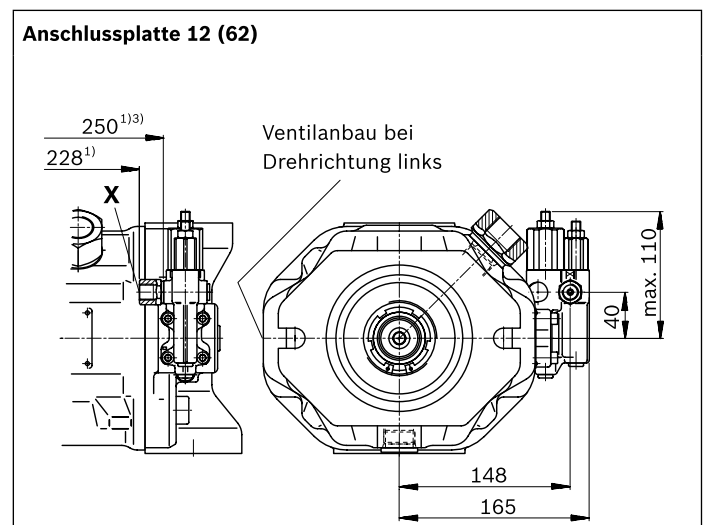
▼ **DR – Druckregler**



▼ **DRG – Druckregler, ferngesteuert**



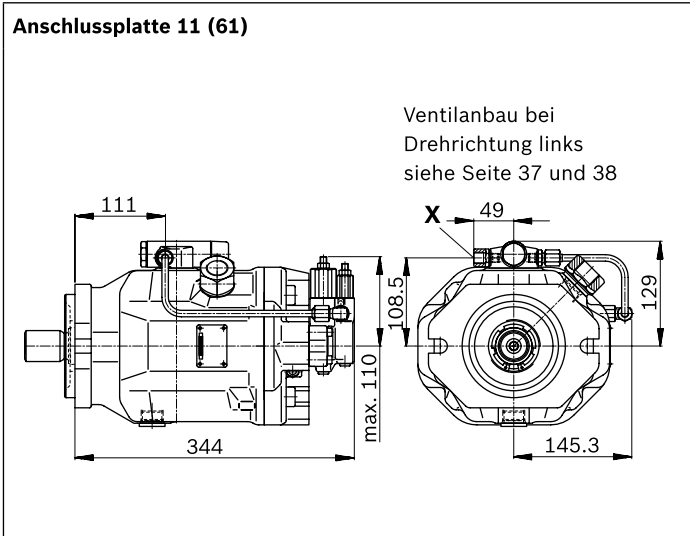
▼ **DRG – Druckregler, ferngesteuert**



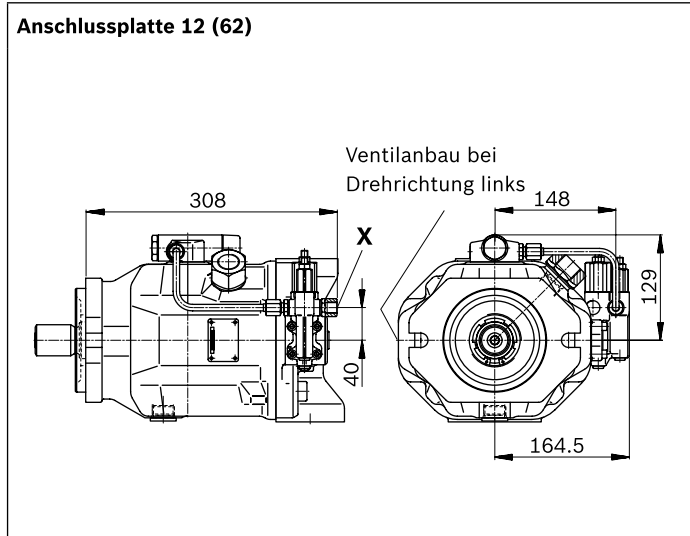
- 1) Bis Flanschfläche
- 2) Bei Ausführung Anschlussplatte 61

- 3) Bei Ausführung Anschlussplatte 62

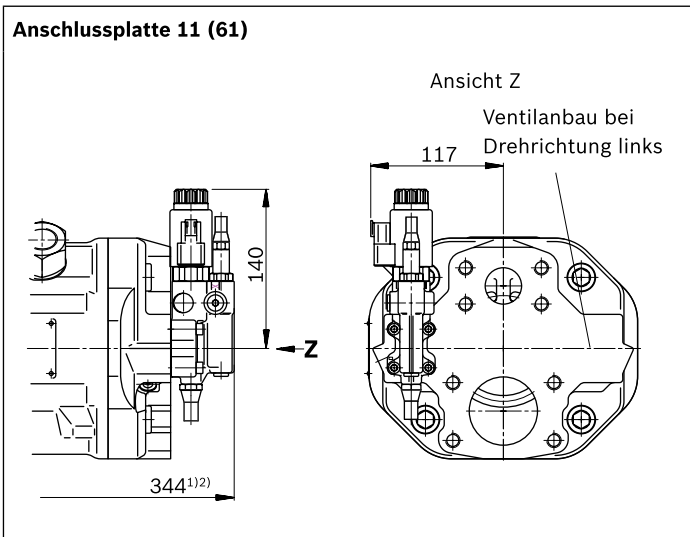
▼ DFLR – Druck-, Förderstrom-, Leistungsregler



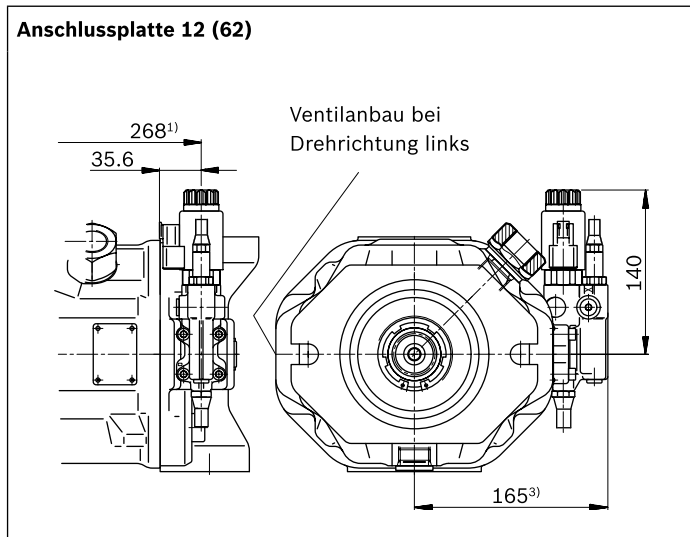
▼ DFLR – Druck-, Förderstrom-, Leistungsregler



▼ ED7. / ER7. – Elektro-hydraulische Druckregelung



▼ ED7. / ER7. – Elektro-hydraulische Druckregelung

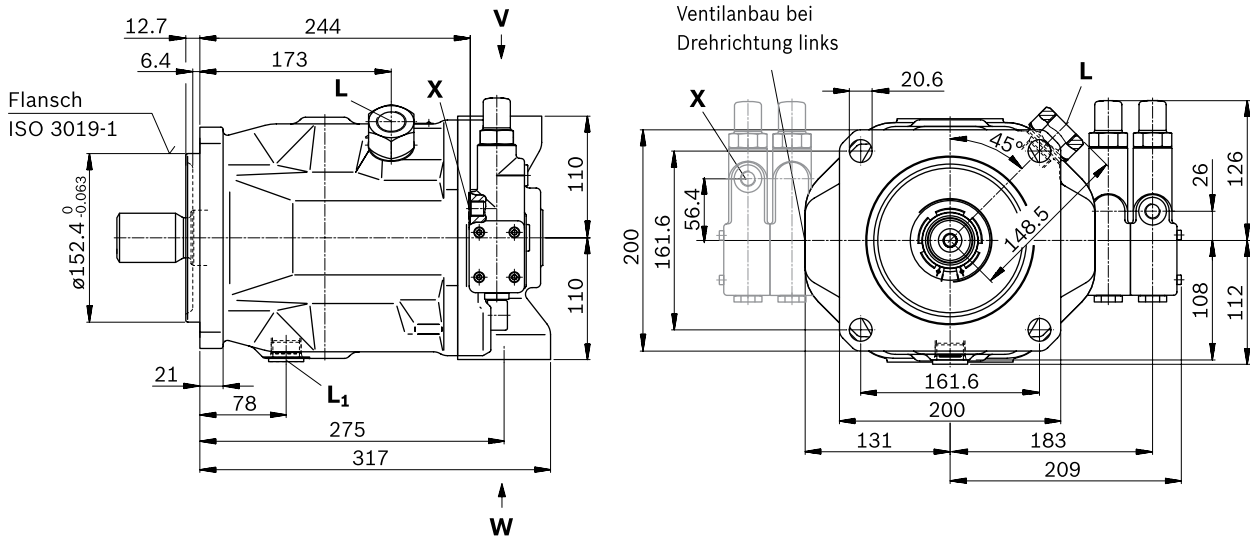


1) Bis Flanschfläche
2) ER7.: 379 mm bei Verwendung eines Zwischenplatten-Druckreglers
3) ER7.: 200 mm bei Verwendung eines Zwischenplatten-Druckreglers

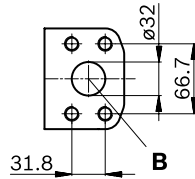
Abmessungen Nenngröße 140

DFR / DFR1 / DRSC – Druck-Förderstromregler hydraulisch, Drehrichtung rechts, Anbauflansch D, Ausführung metrisch

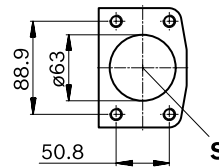
▼ **Anschlussplatte 12**



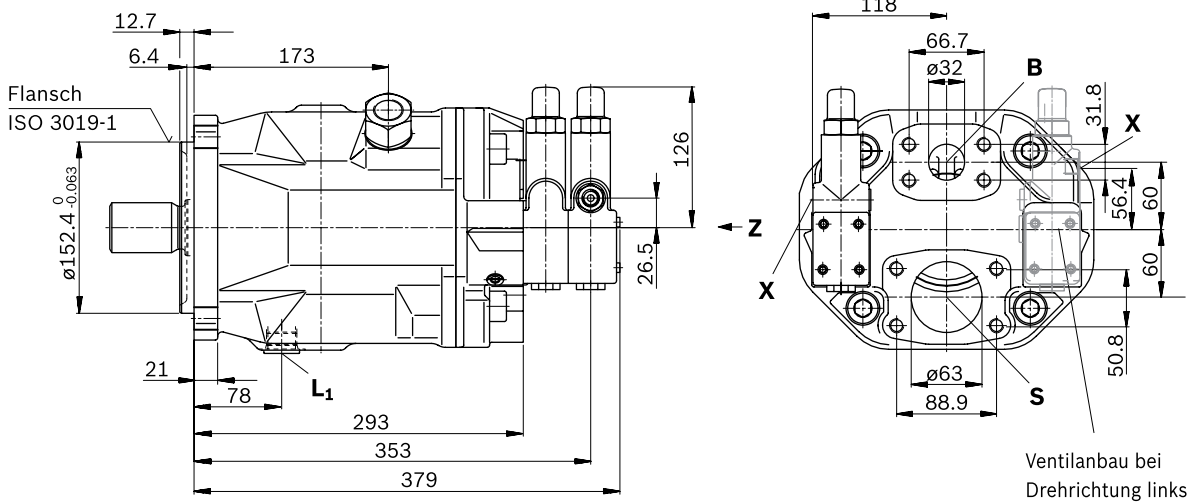
Teilansicht V



Teilansicht W

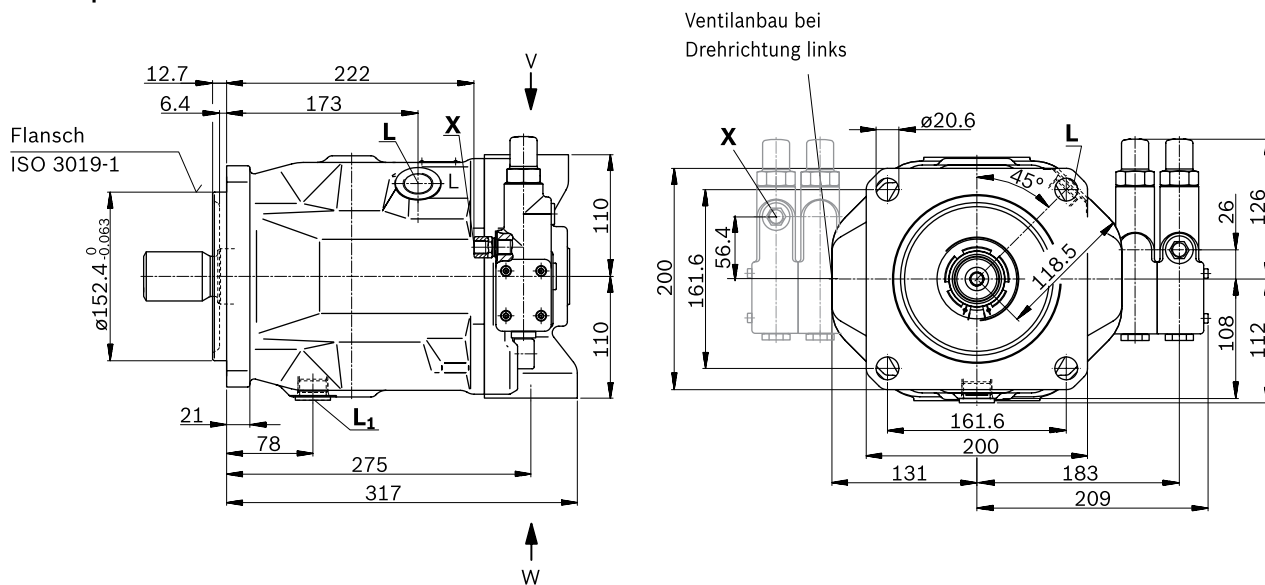


▼ **Anschlussplatte 11**



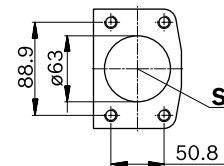
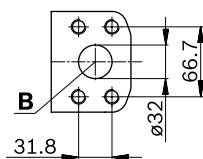
DFR / DFR1 / DRSC – Druck-Förderstromregler hydraulisch, Drehrichtung rechts, Anbauflansch D, Ausführung SAE

▼ **Anschlussplatte 62**

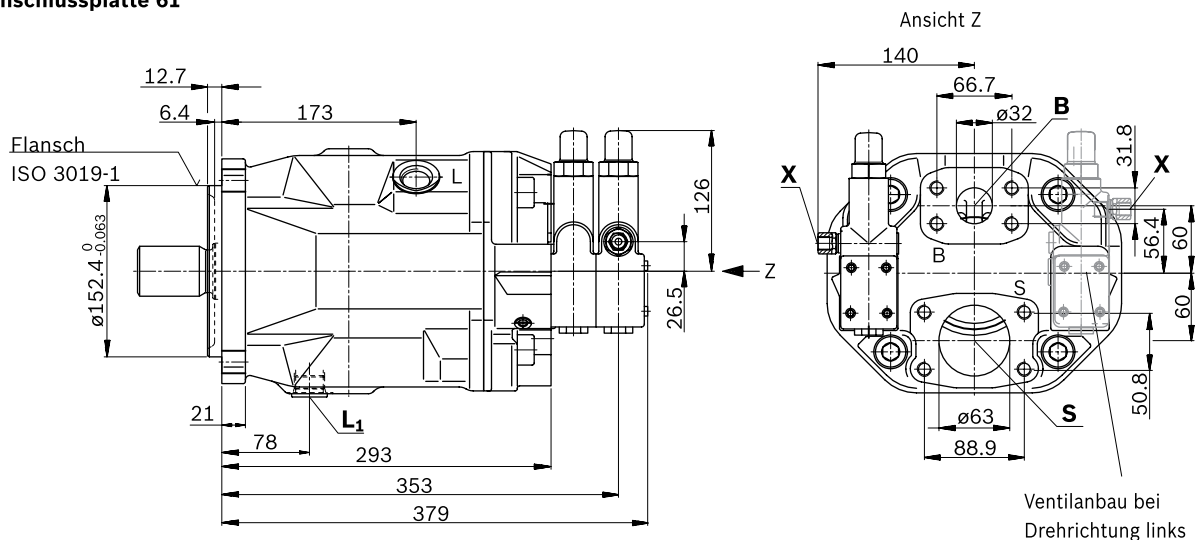


Teilansicht V

Teilansicht W

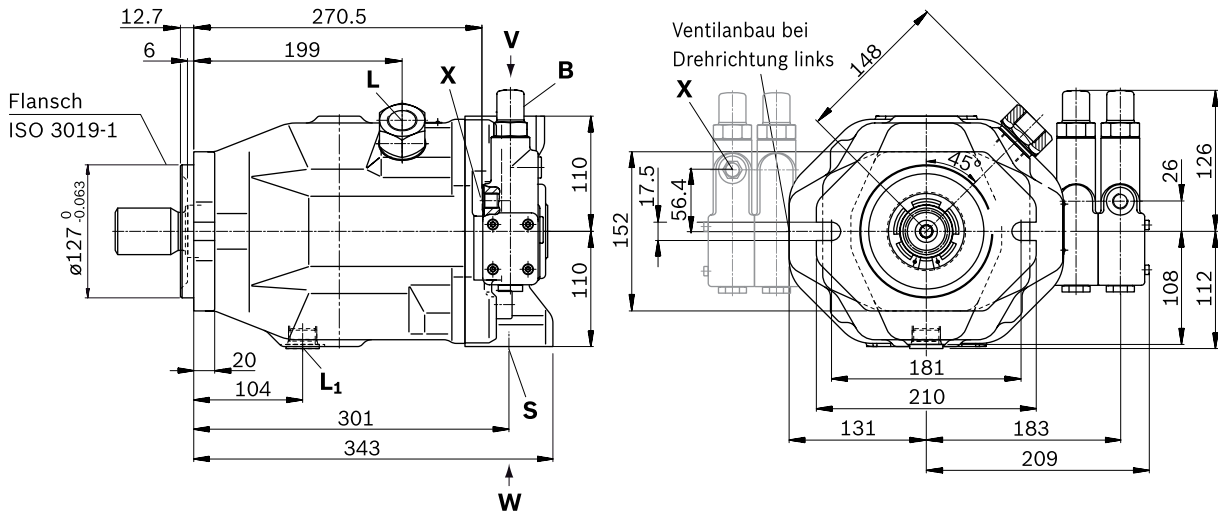


▼ **Anschlussplatte 61**

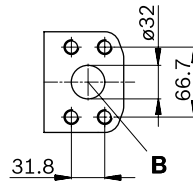


DFR / DFR1 / DRSC – Druck-Förderstromregler hydraulisch, Drehrichtung rechts, Anbauflansch C, Ausführung metrisch

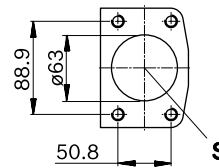
▼ **Anschlussplatte 12**



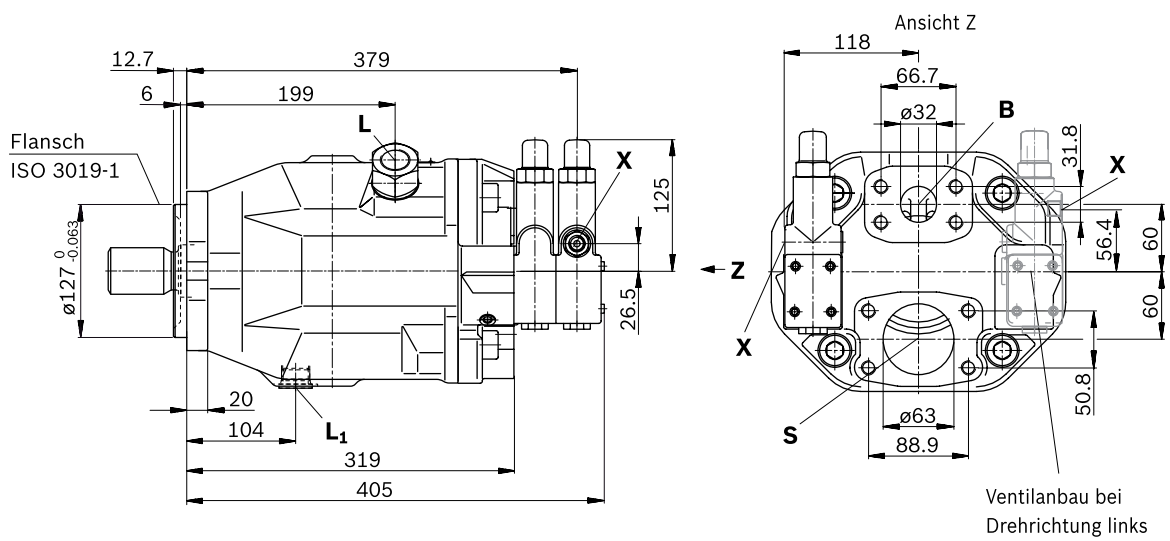
Teilansicht V



Teilansicht W

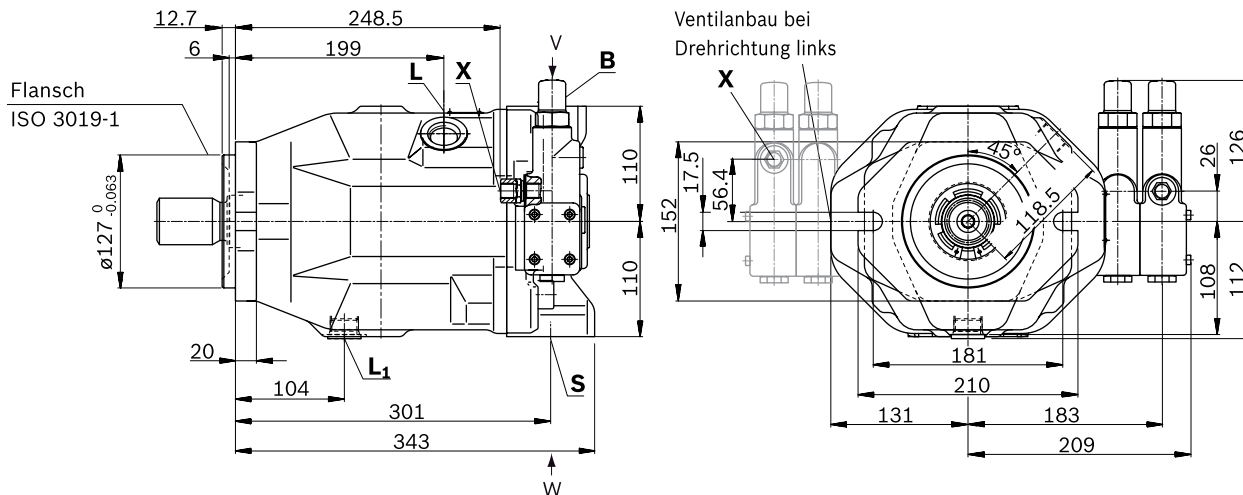


▼ **Anschlussplatte 11**



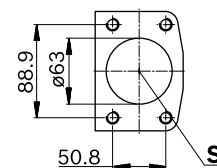
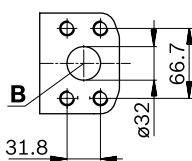
DFR / DFR1 / DRSC – Druck-Förderstromregler hydraulisch, Drehrichtung rechts, Anbauflansch C, Ausführung SAE

▼ **Anschlussplatte 62**

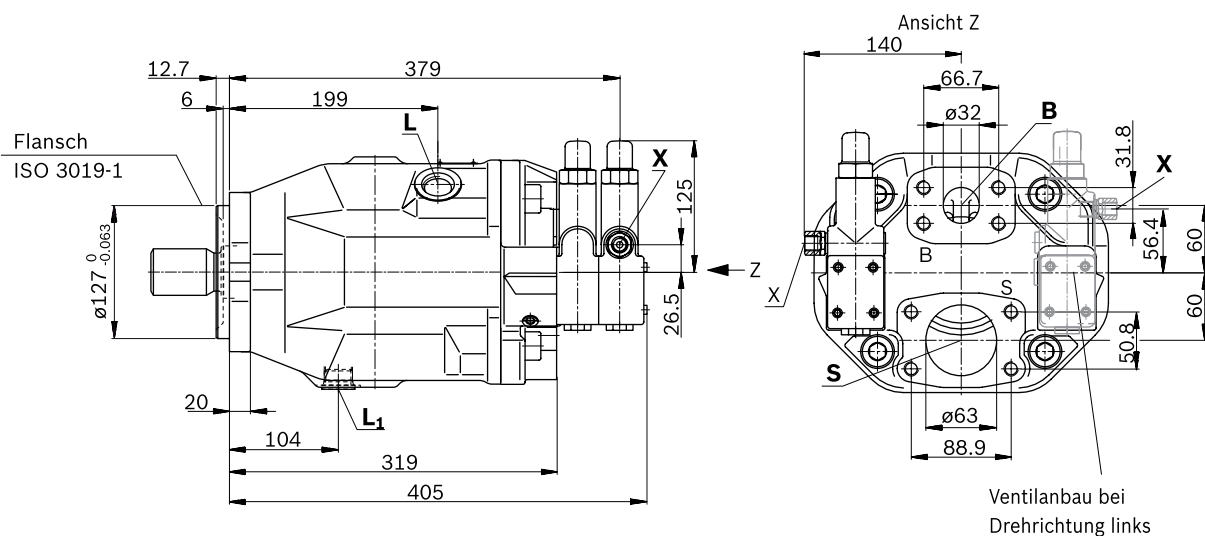


Teilansicht V

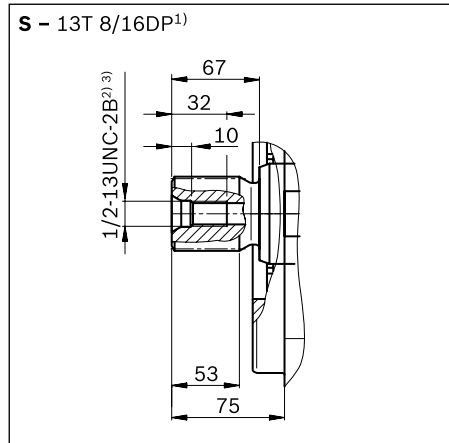
Teilansicht W



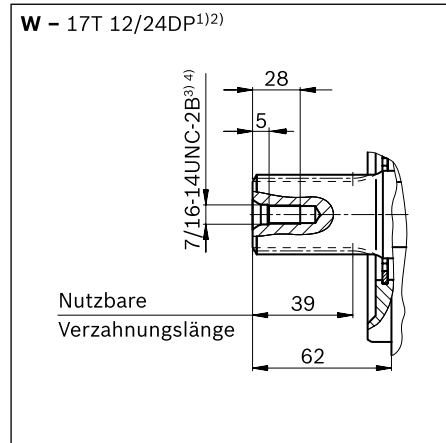
▼ **Anschlussplatte 61**



▼ **Zahnwelle 1 3/4 in (SAE J744)**



▼ **Zahnwelle 1 1/2 in (SAE J744)**



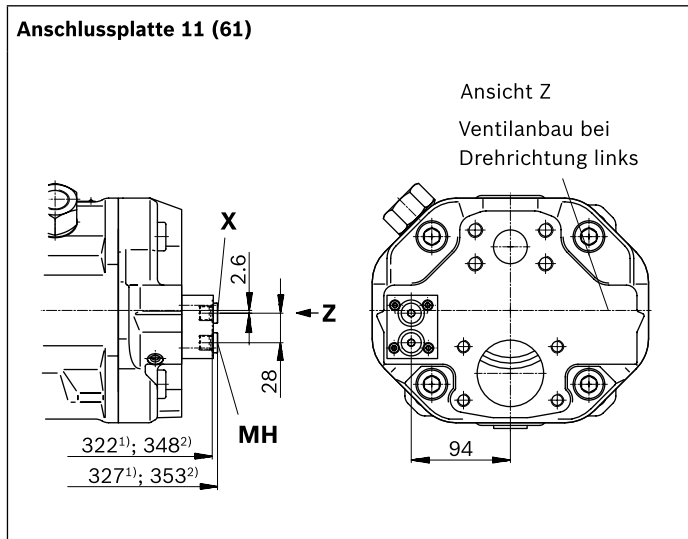
Anschlüsse - Ausführung metrisch Anschlussplatte 11/12		Norm	Größe ³⁾	$p_{\max \text{ abs}}$ [bar] ⁴⁾	Zustand ⁸⁾
B	Arbeitsanschluss (Hochdruckreihe) Befestigungsgewinde	SAE J518 ⁵⁾ DIN 13	1 1/4 in M14 × 2; 19 tief	350	O
S	Sauganschluss (Standarddruckreihe) Befestigungsgewinde	SAE J518 ⁵⁾ DIN 13	2 1/2 in M12 × 1.75; 17 tief	10	O
L	Leckageanschluss	DIN 3852 ⁶⁾	M27 × 2; 16 tief	2	O ⁷⁾
L₁	Leckageanschluss	ISO 11926 ⁶⁾	1 1/16-12 UNF-2B; 18 tief	2	X ⁷⁾
X	Steuerdruck	DIN 3852 ⁶⁾	M14 × 1.5; 12 tief	350	O
X	Steuerdruck bei Verstellung DG	DIN 3852	M14 × 1.5; 12 tief	350	O
M_H	Messung Hochdruck (nur bei Verstellung DG)	DIN 3852	M14 × 1.5; 12 tief	350	X

Anschlüsse - Ausführung SAE Anschlussplatte 61/62		Norm	Größe ³⁾	$p_{\max \text{ abs}}$ [bar] ⁴⁾	Zustand ⁸⁾
B	Arbeitsanschluss (Hochdruckreihe) Befestigungsgewinde	SAE J518 ASME B1.1	1 1/4 in 1/2-13 UNC-2B; 24 tief	350	O
S	Sauganschluss (Standarddruckreihe) Befestigungsgewinde	SAE J518 ASME B1.1	2 1/2 in 1/2-13 UNC-2B; 24 tief	10	O
L	Leckageanschluss	ISO 11926 ⁶⁾	1 1/16-12 UNF-2B; 18 tief	2	O ⁷⁾
L₁	Leckageanschluss	ISO 11926 ⁶⁾	1 1/16-12 UNF-2B; 18 tief	2	X ⁷⁾
X	Steuerdruck	ISO 11926	9/16-18 UNF-2B; 13 tief	350	O
X	Steuerdruck bei Verstellung DG	DIN 3852	M14 × 1.5; 12 tief	350	O
M_H	Messung Hochdruck (nur bei Verstellung DG)	DIN 3852	M14 × 1.5; 12 tief	350	X

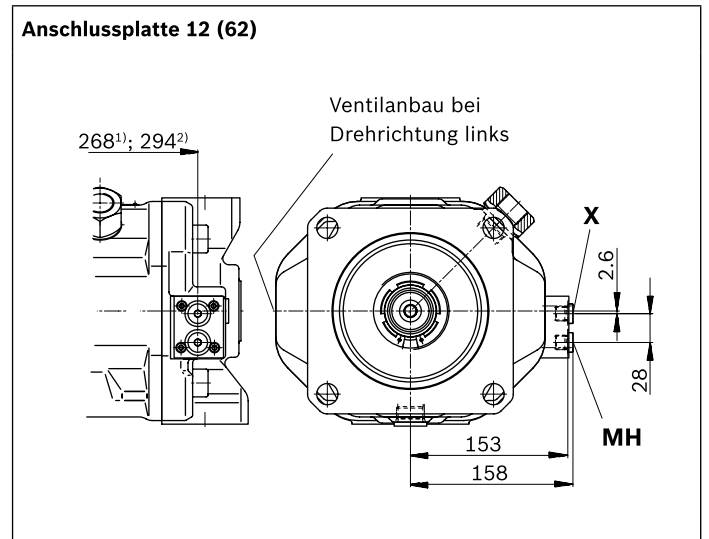
1) Evolventenverzahnung nach ANSI B92.1a, 30° Eingriffswinkel, abgeflachter Lückengrund, Flankenzentrierung, Toleranzklasse 5
 2) Gewinde nach ASME B1.1
 3) Hinweise zu Anziehdrehmomenten siehe Betriebsanleitung
 4) Anwendungsspezifisch können kurzzeitig Druckspitzen auftreten. Bei der Auswahl von Messgeräten und Armaturen beachten.

5) Metrisches Befestigungsgewinde abweichend von Norm
 6) Die Ansenkung kann tiefer sein als in der Norm vorgesehen.
 7) Abhängig von Einbaulage muss L oder L₁ angeschlossen werden (siehe auch Einbauhinweise ab Seite 56).
 8) O = Muss angeschlossen werden (im Lieferzustand verschlossen)
 X = Verschlossen (im Normalbetrieb)

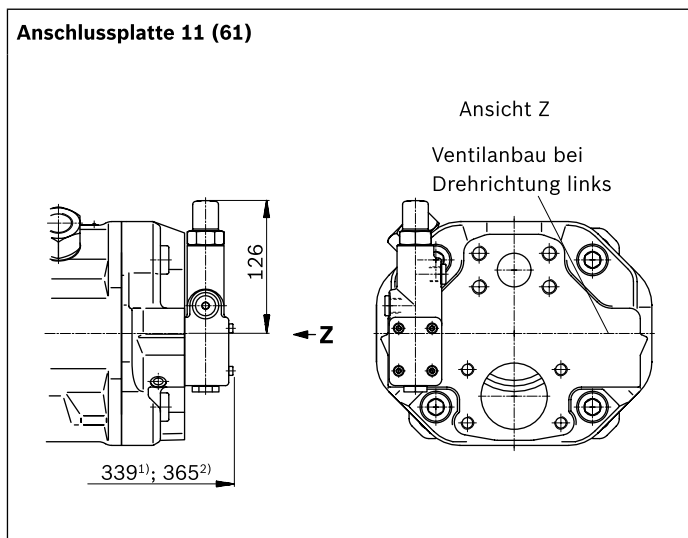
▼ **DG – Zweipunktverstellung, direktgesteuert**



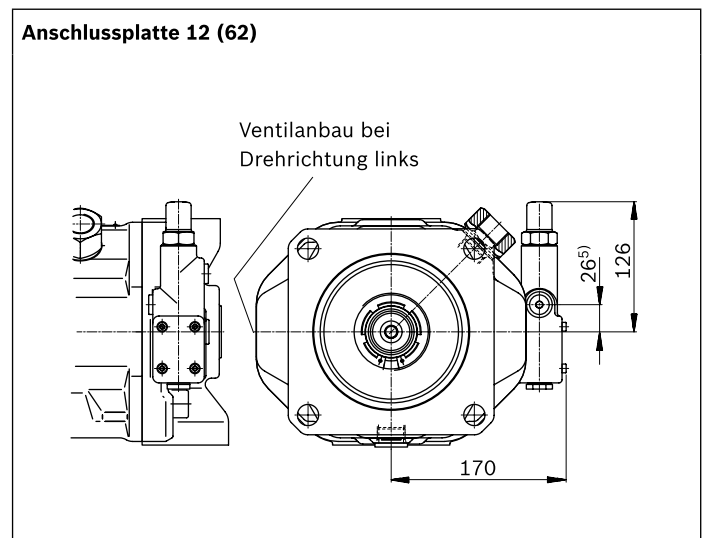
▼ **DG – Zweipunktverstellung, direktgesteuert**



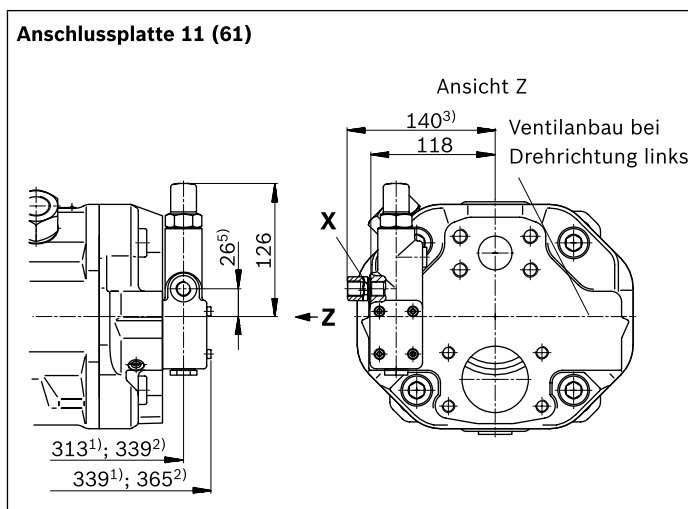
▼ **DR – Druckregler**



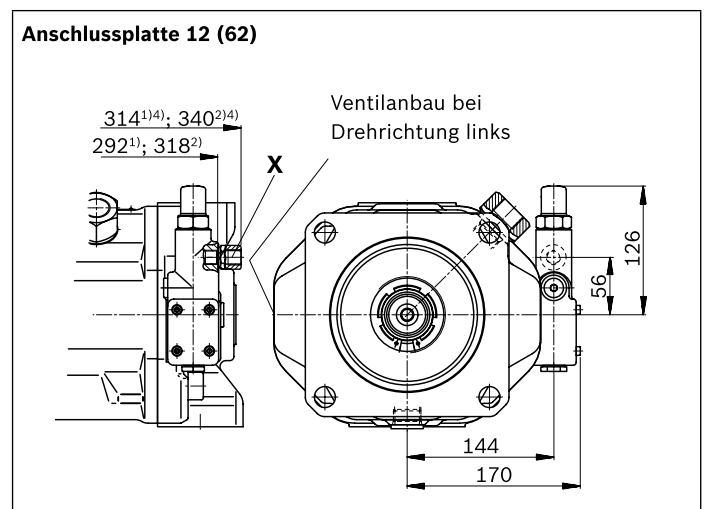
▼ **DR – Druckregler**



▼ **DRG – Druckregler, ferngesteuert**



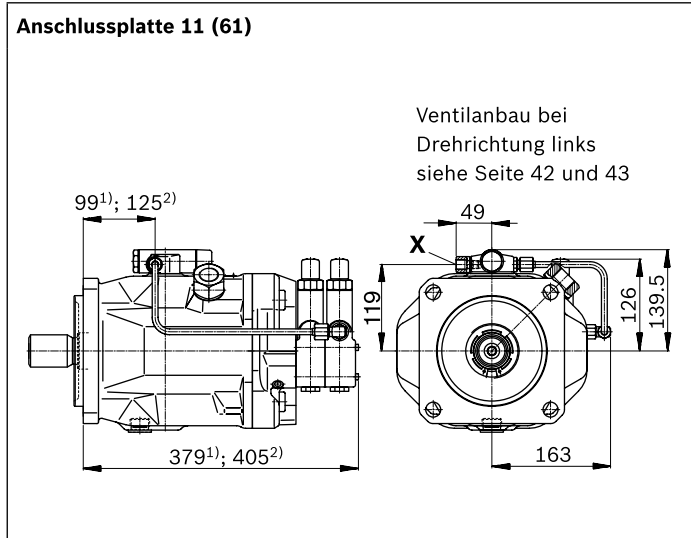
▼ **DRG – Druckregler, ferngesteuert**



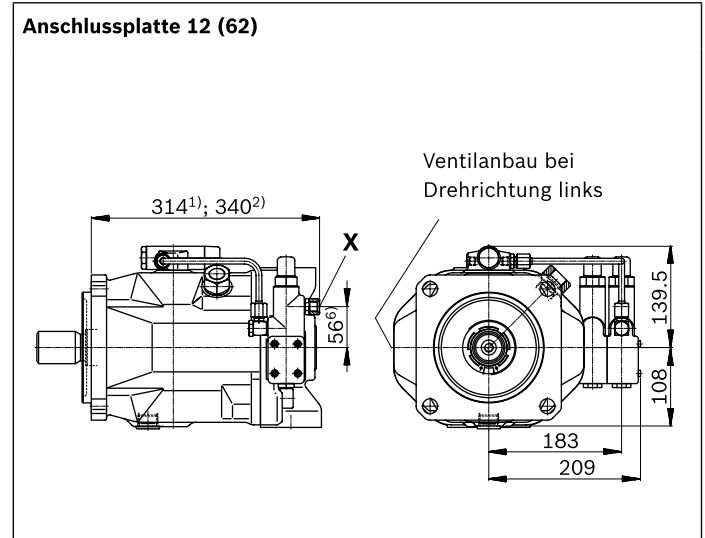
1) Bis Flanschfläche und Gehäuse mit D-Flansch
2) Bis Flanschfläche und Gehäuse mit C-Flansch
3) Bei Ausführung Anschlussplatte 61

4) Bei Ausführung Anschlussplatte 62
5) 56 mm bei Drehrichtung links

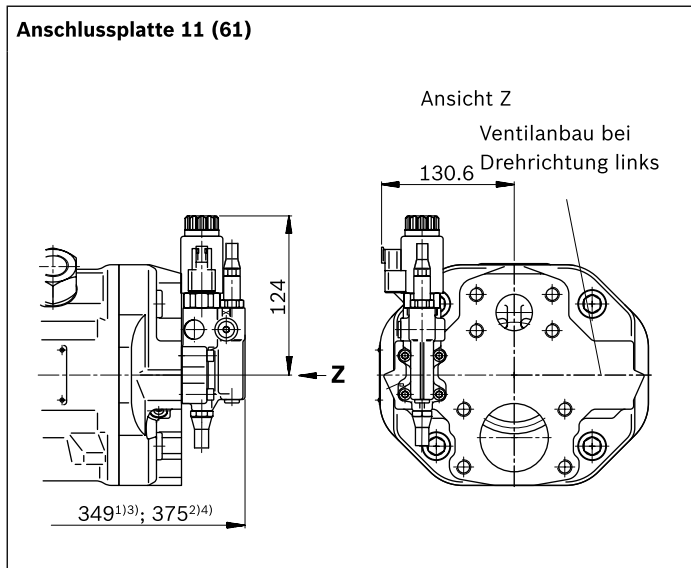
▼ **DFLR – Druck-, Förderstrom-, Leistungsregler**



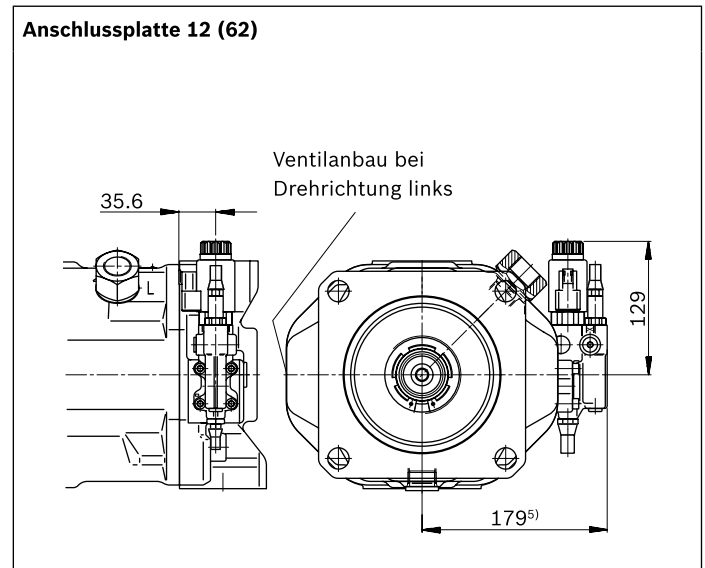
▼ **DFLR – Druck-, Förderstrom-, Leistungsregler**



▼ **ED7. / ER7. – Elektro-hydraulische Druckregelung**



▼ **ED7. / ER7. – Elektro-hydraulische Druckregelung**



1) Bis Flanschfläche und Gehäuse mit D-Flansch
2) Bis Flanschfläche und Gehäuse mit C-Flansch
3) ER7.: 384mm bei Verwendung eines Zwischenplatten-Druckreglers
4) ER7.: 410mm bei Verwendung eines Zwischenplatten-Druckreglers

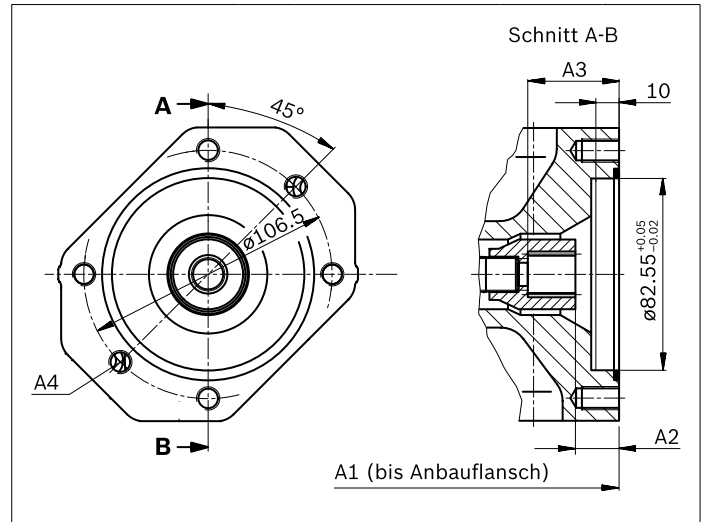
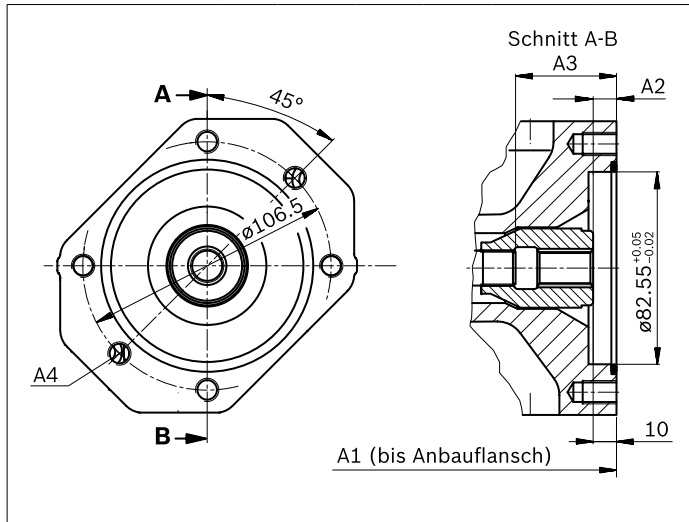
5) ER7.: 214 mm bei Verwendung eines Zwischenplatten-Druckreglers
6) 26 mm bei Drehrichtung links

Abmessungen Durchtrieb

Flansch ISO 3019-1 (SAE)		Nabe für Zahnwelle ¹⁾		Verfügbarkeit über Nenngrößen						Code	
Durchmesser	Symbol	Durchmesser		18	28	45	71	88	100	140	
82-2 (A)	⌀, ♂, ∞	5/8 in	9T 16/32DP	•	•	•	•	•	•	•	K01
		3/4 in	11T 16/32DP	•	•	•	•	•	•	•	K52

• = Lieferbar - = Nicht lieferbar

▼ 82-2



K01	NG	A1	A2	A3	A4 ²⁾
(SAE J744 16-4 (A))					
	18	182	10	43.3	M10×1.5; 14.5 tief
	28	204	10	33.7	M10×1.5; 16 tief
	45	229	10.7	53.4	M10×1.5; 16 tief
	71	267	11.8	61.3	M10×1.5; 20 tief
	88	267	11.8	61.3	M10×1.5; 20 tief
	100	338	10.5	65	M10×1.5; 16 tief
	140	350 ³⁾ 376 ⁴⁾	10.8	77.3	M10×1.5; 16 tief

K52	NG	A1	A2	A3	A4 ²⁾
(SAE J744 19-4 (A-B))					
	18	182	18.8	38.7	M10×1.5; 14.5 tief
	28	204	18.8	38.7	M10×1.5; 16 tief
	45	229	18.9	38.7	M10×1.5; 16 tief
	71	267	21.3	41.4	M10×1.5; 20 tief
	88	267	21.3	41.4	M10×1.5; 20 tief
	100	338	19	38.9	M10×1.5; 16 tief
	140	350 ³⁾ 376 ⁴⁾	18.9	38.6	M10×1.5; 16 tief

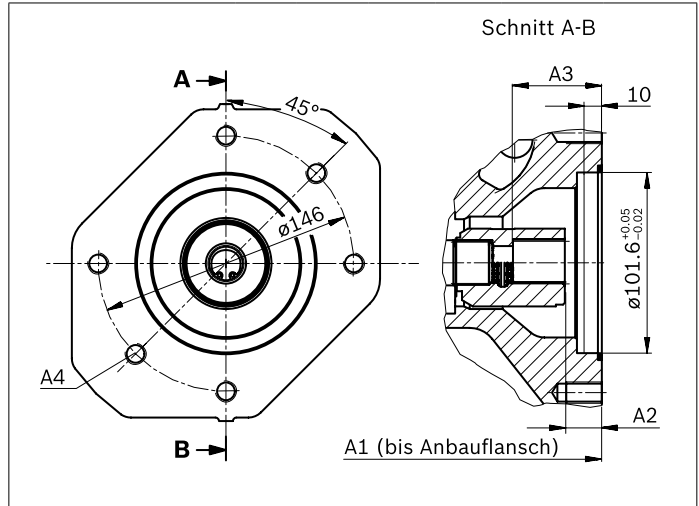
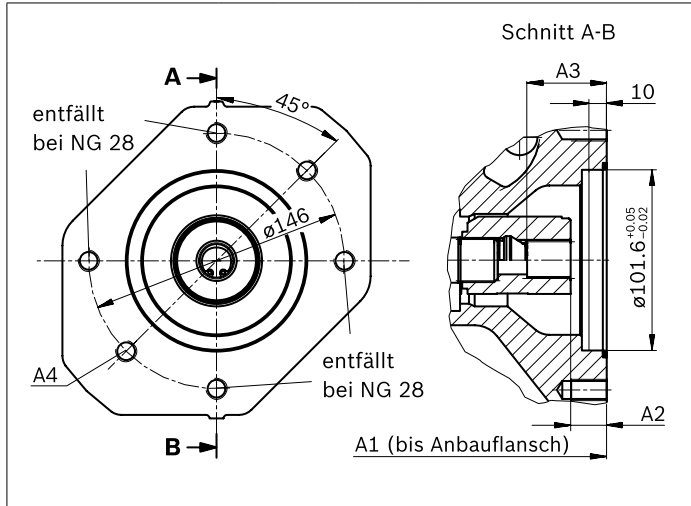
1) Nach ANSI B92.1a, 30° Eingriffswinkel, abgeflachter Lückengrund, Flankenentrierung, Toleranzklasse 5
2) Gewinde nach DIN 13, maximale Anziehdrehmomente siehe Betriebsanleitung

3) Gehäuse mit D-Flansch
4) Gehäuse mit C-Flansch

Flansch ISO 3019-1 (SAE)		Nabe für Zahnwelle ¹⁾		Verfügbarkeit über Nenngrößen							Code
Durchmesser	Symbol	Durchmesser		18	28	45	71	88	100	140	
101-2 (B)	⌀, ⌀, ∞	7/8 in	13T 16/32DP	-	●	●	●	●	●	●	K68
		1 in	15T 16/32DP	-	-	●	●	●	●	●	K04

● = Lieferbar - = Nicht lieferbar

▼ **101-2**



K68 (SAE J744 22-4 (B))	NG	A1	A2	A3	A4 ²⁾
	28	204	17.8	41.7	M12×1.75; ³⁾
	45	229	17.9	41.7	M12×1.75; 18 tief
	71	267	20.3	44.7	M12×1.75; 20 tief
	88	267	20.3	44.7	M12×1.75; 20 tief
	100	338	18	41.9	M12×1.75; 20 tief
	140	350 ⁴⁾	17.8	41.6	M12×1.75; 20 tief
		376 ⁵⁾			

K04 (SAE J744 25-4 (B-B))	NG	A1	A2	A3	A4 ²⁾
	45	229	18.4	46.7	M12×1.75; 18 tief
	71	267	20.8	49.1	M12×1.75; 20 tief
	88	267	20.8	49.1	M12×1.75; 20 tief
	100	338	18.2	46.6	M12×1.75; 20 tief
	140	350 ⁴⁾	18.3	45.9	M12×1.75; 20 tief
		376 ⁵⁾			

1) Nach ANSI B92.1a, 30° Eingriffswinkel, abgeflachter Lückengrund, Flanken-zentrierung, Toleranzklasse 5

2) Gewinde nach DIN 13, maximale Anziehdrehmomente siehe Betriebsanleitung

3) Durchgehend

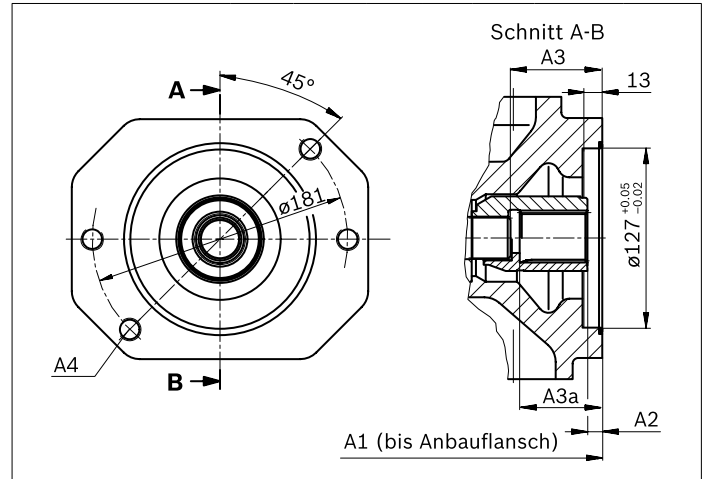
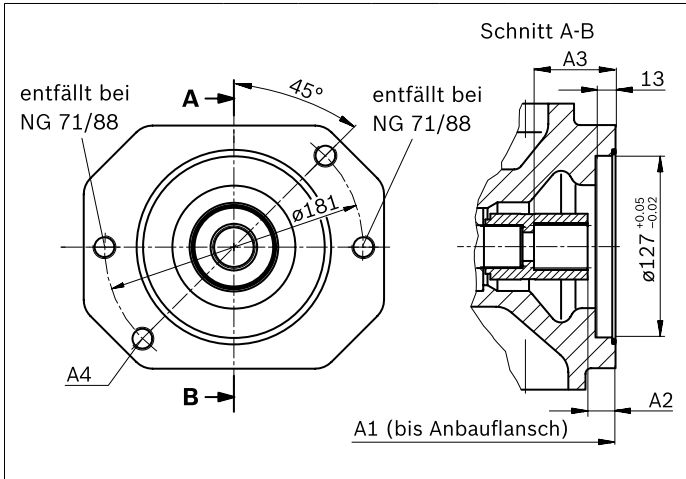
4) Gehäuse mit D-Flansch

5) Gehäuse mit C-Flansch

Flansch ISO 3019-1 (SAE)		Nabe für Zahnwelle ¹⁾		Verfügbarkeit über Nenngrößen							Code
Durchmesser	Symbol	Durchmesser		18	28	45	71	88	100	140	
127-2 (C)	⌀, ∞	1 1/4 in	14T 12/24DP	-	-	-	•	•	•	•	K07
		1 1/2 in	17T 12/24DP	-	-	-	-	-	•	•	K24

• = Lieferbar - = Nicht lieferbar

▼ **127-2**



K07 (SAE J744 32-4 (C))	NG	A1	A2	A3	A4 ²⁾
	71	267	21.8	58.6	M16×2; ³⁾
	88	267	21.8	58.6	M16×2; ³⁾
	100	338	19.5	56.4	M16×2; ³⁾
	140	350 ⁴⁾ 376 ⁵⁾	19.3	56.1	M16×2; 24 tief

K24 (SAE J744 38-4 (C-C))	NG	A1	A2	A3	A3a	A4 ²⁾
	100	338	9.9	65	-	M16×2; ³⁾
	140	350 ⁴⁾ 376 ⁵⁾	9.7	-	69.1	M16×2; 24 tief

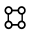
1) Nach ANSI B92.1a, 30° Eingriffswinkel, abgeflachter Lückengrund, Flankenzenrierung, Toleranzklasse 5

2) Gewinde nach DIN 13, maximale Anziehdrehmomente siehe Betriebsanleitung

3) Durchgehend

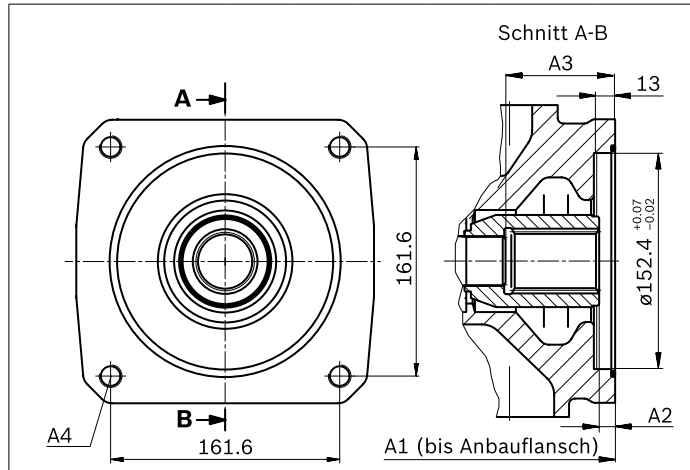
4) Gehäuse mit D-Flansch

5) Gehäuse mit C-Flansch

Flansch ISO 3019-1 (SAE)		Nabe für Zahnwelle ¹⁾	Verfügbarkeit über Nenngrößen						Code
Durchmesser	Symbol	Durchmesser	18	28	45	71/88	100	140	
152-4 (D)		1 3/4 in 13T 8/16DP	-	-	-	-	-	●	K17

● = Lieferbar - = Nicht lieferbar

▼ 152-4



K17	NG	A1	A2	A3	A4 ²⁾
(SAE J744 44-4 (D))	140	350	11	77.3	M16×2, ³⁾

Nur bei Gehäuse mit Anbauflansch D lieferbar.

1) Nach ANSI B92.1a, 30° Eingriffswinkel, abgeflachter Lückengrund, Flankenzentrierung, Toleranzklasse 5
 2) Gewinde nach DIN 13, maximale Anziehdrehmomente siehe Betriebsanleitung
 3) Durchgehend

Übersicht Anbaumöglichkeiten

SAE – Anbauflansch

Durchtrieb ⁴⁾		Anbaumöglichkeiten – 2. Pumpe				
Flansch ISO 3019-1	Nabe für Zahnwelle	Code	A10V(S)O/31 NG (Welle)	A10V(S)O/5x NG (Welle)	Außenzahnradpumpe Bauform (NG)	Durchtrieb erhältlich für NG
82-2 (A)	5/8 in	K01	18 (U)	10 (U), 18 (U)	Baureihe F	18 bis 140
	3/4 in	K52	18 (S, R)	10 (S) 18 (S, R)	–	18 bis 140
101-2 (B)	7/8 in	K68	28 (S, R) 45 (U, W) ¹⁾	28 (S, R) 45 (U, W) ¹⁾	Baureihe N/G	28 bis 140
	1 in	K04	45 (S, R) –	45 (S, R) 60, 63, 72 (U, W) ²⁾	–	45 bis 140
127-2 (C)	1 1/4 in	K07	71 (S, R) 88 (S, R) 100 (U, W) ³⁾	85 (U, W) ³⁾ 100 (U, W)	–	71 bis 140
	1 1/2 in	K24	100 (S)	85 (S) 100 (S)	–	100 bis 140
152-4 (4-Loch D)	1 3/4 in	K17	140 (S)	–	–	140

1) Nicht bei Hauptpumpe NG28 mit K68

2) Nicht bei Hauptpumpe NG45 mit K04

3) Nicht bei Hauptpumpe NG71 und NG88 mit K07

Kombinationspumpen A10VO + A10VO

Durch den Einsatz von Kombinationspumpen stehen dem Anwender auch ohne Verteilergetriebe voneinander unabhängige Kreisläufe zur Verfügung.

Bei Bestellung von Kombinationspumpen sind die Typbezeichnungen der 1. und der 2. Pumpe durch ein „+“ zu verbinden.

Bestellbeispiel:

A10VO100DFR1/31R-VSC12K04+

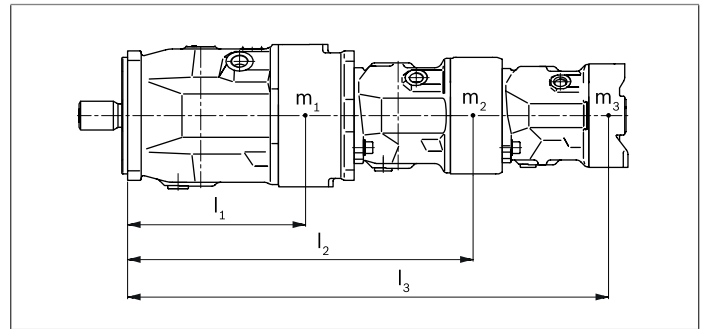
A10VO45DFR/31R-VSC12N00

Soll keine weitere Pumpe werkseitig angebaut werden, so ist die einfache Typenbezeichnung ausreichend.

Die Tandempumpe aus zwei gleichen Nenngrößen ist unter Berücksichtigung einer dynamischen Massenbeschleunigung von maximal 10 g (= 98,1 m/s²) ohne zusätzliche Abstützungen zulässig.

Jeder Durchtrieb ist mit einem **nicht druckfesten** Verschlussdeckel verschlossen. Daher müssen vor Inbetriebnahme die Einheiten mit druckfesten Deckeln versehen werden. Durchtriebe können auch mit druckfesten Deckeln bestellt werden. Bitte im Klartext angeben.

Bei Kombinationspumpen aus mehr als zwei Pumpen ist eine Berechnung des Anbauflansches auf das zulässige Massenmoment erforderlich (bitte Rücksprache).



m_1, m_2, m_3	Masse der Pumpe	[kg]
l_1, l_2, l_3	Schwerpunktstand	[mm]
$T_m = (m_1 \times l_1 + m_2 \times l_2 + m_3 \times l_3) \times \frac{1}{102} \text{ [Nm]}$		

Zulässige Massenmomente

Nenngröße			18	28	45	71	88	100	140
statisch	T_m	Nm	500	880	1370	2160	2160	3000	4500 ¹⁾ 3000 ²⁾
dynamisch bei 10 g (98,1 m/s ²)	T_m	Nm	50	88	137	216	216	300	450 ¹⁾ 300 ²⁾
Gewicht ohne Durchtrieb und N00	m	kg	12.9	18	23.5	35.2	35.2	49.5	65.4
Gewicht mit Durchtrieb und K..			13.8	19.3	25.1	38	38	55.4	74.4
Schwerpunktstand ohne Durchtrieb N00	l_1	mm	92	100	113	127	127	161	159
Schwerpunktstand mit Durchtrieb K..	l_1	mm	98	107	120	137	137	178	180

1) 4-Loch Flansch (D)

2) 2-Loch Flansch (C)

Stecker für Magnete

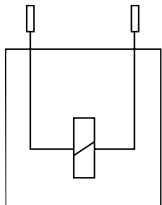
DEUTSCH DT04-2P

Angegossen, 2-polig, ohne bidirektionale Löschiode **P**

Bei montiertem Gegenstecker ergibt sich folgende Schutzart:

- ▶ IP67 (DIN/EN 60529) und
- ▶ IP69K (DIN 40050-9)

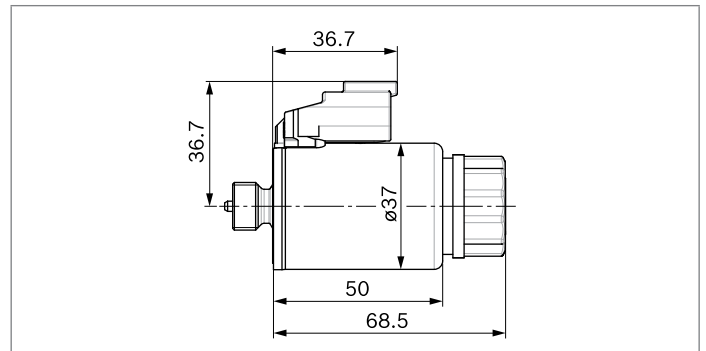
▼ Schaltsymbol



▼ Gegenstecker DEUTSCH DT06-2S-EP04

Bestehend aus	DT-Bezeichnung
1 Gehäuse	DT06-2S-EP04
1 Keil	W2S
2 Buchsen	0462-201-16141

Der Gegenstecker ist nicht im Lieferumfang enthalten. Dieser kann auf Anfrage von Bosch Rexroth geliefert werden (Materialnummer R902601804).



Hinweise

- ▶ Bei Bedarf können Sie die Lage des Steckers durch Drehen des Magnetkörpers verändern.
- ▶ Das Vorgehen kann der Betriebsanleitung entnommen werden.

Ansteuerelektronik

Regelung	Funktion Elektronik	Elektronik	Weitere Information
Elektrische Druckregelung	Geregelter Stromausgang	RA	analog 95230
		RC4-5/30	digital 95205

Einbauhinweise

Allgemeines

Die Axialkolbenereinheit muss bei Inbetriebnahme und während des Betriebes mit Druckflüssigkeit gefüllt und entlüftet sein. Dies ist auch bei längerem Stillstand zu beachten, da sich die Axialkolbenereinheit über die Hydraulikleitungen entleeren kann.

Besonders bei der Einbaulage „Triebwelle nach oben/ unten“ ist auf eine komplette Befüllung und Entlüftung zu achten, da z. B. die Gefahr des Trockenlaufens besteht. Die Leckage im Gehäuseraum muss über den höchstgelegenen Tankanschluss (**L**, **L₁**) zum Tank abgeführt werden.

Wird für mehrere Einheiten eine gemeinsame Leckageleitung verwendet, ist darauf zu achten, dass der jeweilige Gehäusedruck nicht überschritten wird. Die gemeinsame Leckageleitung muss so dimensioniert werden, dass der maximal zulässige Gehäusedruck aller angeschlossenen Einheiten in keinem Betriebszustand, insbesondere beim Kaltstart, überschritten wird. Ist das nicht möglich, so müssen gegebenenfalls separate Tankleitungen verlegt werden.

Um günstige Geräuschwerte zu erzielen, sind alle Verbindungsleitungen über elastische Elemente abzukoppeln und Übertankenbau zu vermeiden.

Die Saug- und Leckageleitungen müssen in jedem Betriebszustand unterhalb des minimalen Flüssigkeitsniveaus in den Tank münden. Die zulässige Saughöhe h_s ergibt sich aus dem Gesamtdruckverlust, darf jedoch nicht höher als $h_{s \max} = 800 \text{ mm}$ sein. Der minimale Saugdruck am Anschluss **S** von 0.8 bar absolut darf auch im Betrieb und bei Kaltstart nicht unterschritten werden.

Sorgen Sie bei der Tankauslegung für ausreichenden Abstand zwischen Saugleitung und Leckageleitung. Es wird dadurch eine direkte Ansaugung der erwärmten Rücklaufflüssigkeit in die Saugleitung verhindert.

Hinweis

In bestimmten Einbaulagen ist mit Beeinflussungen der Verstellung oder Regelung zu rechnen. Bedingt durch die Schwerkraft, das Eigengewicht und den Gehäusedruck können geringe Kennlinienverschiebungen und Stellzeit-Veränderungen auftreten.

Legende siehe Seite 58.

1) Da ein vollständiges Entlüften und Befüllen in dieser Lage nicht möglich ist, sollte die Pumpe vor dem Einbau in horizontaler Lage entlüftet und befüllt werden.

Einbaulage

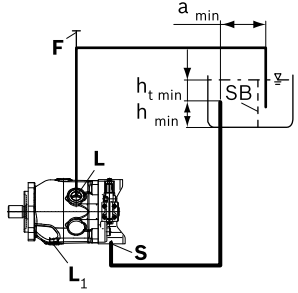
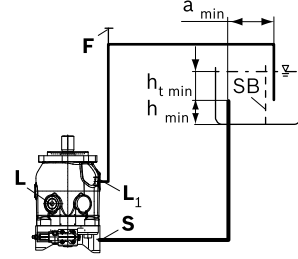
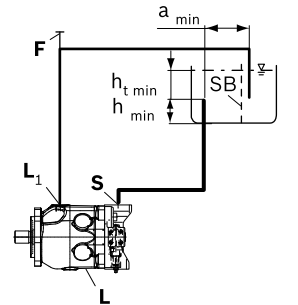
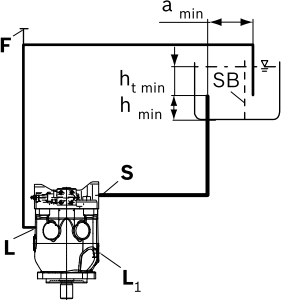
Siehe folgende Beispiele **1** bis **12**.

Weitere Einbaulagen sind nach Rücksprache möglich.

Empfohlene Einbaulage: **1** und **3**

Untertankeinbau (Standard)

Untertankeinbau liegt vor, wenn die Axialkolbenereinheit unterhalb des minimalen Flüssigkeitsniveaus außerhalb des Tanks eingebaut ist.

Einbaulage	Entlüften	Befüllen
1	F	L (F)
		
2¹⁾	F	L₁ (F)
		
3	F	L₁ (F)
		
4¹⁾	F	L (F)
		

Übertankeinbau

Übertankeinbau liegt vor, wenn die Axialkolbeneneinheit oberhalb des minimalen Flüssigkeitsniveaus des Tanks eingebaut ist. Um ein Entleeren der Axialkolbeneneinheit zu verhindern ist bei Position 6 eine Höhendifferenz $h_{ES\ min}$ von mindestens 25 mm einzuhalten.

Beachten Sie die maximal zulässige Saughöhe $h_{s\ max} = 800\ mm$. Ein Rückschlagventil in der Leckageleitung ist nur in Einzelfällen nach Rücksprache zulässig.

Einbaulage	Entlüften	Befüllen
<p>5</p>	F	L (F)
<p>6¹⁾</p>	F	L₁ (F)
<p>7</p>	F	L₁ (F)
<p>8¹⁾</p>	F	L (F)

Legende siehe Seite 58.

Tankeinbau

Tankeinbau liegt vor, wenn die Axialkolbeneneinheit unterhalb des minimalen Flüssigkeitsniveaus im Tank eingebaut ist. Die Axialkolbeneneinheit ist vollständig unter Druckflüssigkeit. Wenn minimaler Flüssigkeitsspiegel gleich oder unterhalb der Pumpenoberkante, siehe Kapitel „Übertankeinbau“.

Axialkolbeneneinheiten mit elektrischen Bauteilen (z. B. elektrische Verstellungen, Sensoren) dürfen nicht in einem Tank unterhalb des Flüssigkeitsniveaus eingebaut werden.

Einbaulage	Entlüften	Befüllen
<p>9</p>	Über den höchstgelegenen Anschluss L	Über den geöffneten Anschluss L oder L₁ automatisch durch Lage unter Druckflüssigkeitsspiegel
<p>10</p>	Über den höchstgelegenen Anschluss L₁	Über den geöffneten Anschluss L , L₁ automatisch durch Lage unter Druckflüssigkeitsspiegel
<p>11</p>	Über den höchstgelegenen Anschluss L₁	Über den geöffneten Anschluss S , L oder L₁ automatisch durch Lage unter Druckflüssigkeitsspiegel
<p>12</p>	Über den höchstgelegenen Anschluss L	Über den geöffneten Anschluss S , L oder L₁ automatisch durch Lage unter Druckflüssigkeitsspiegel

1) Da ein vollständiges Entlüften und Befüllen in dieser Lage nicht möglich ist, sollte die Pumpe vor dem Einbau in horizontaler Lage entlüftet und befüllt werden.

Legende	
F	Befüllen / Entlüften
S	Sauganschluss
L; L₁	Leckageanschluss
SB	Beruhigungswand (Schwallblech)
$h_{t\ min}$	Minimal erforderliche Eintauchtiefe (200 mm)
h_{min}	Minimal erforderlicher Abstand zum Tankboden (100 mm)
$h_{ES\ min}$	Minimal erforderliche Höhe zum Schutz vor Entleerung der Axialkolbeneinheit (25 mm)
$h_{S\ max}$	Maximal zulässige Saughöhe (800 mm)
a_{min}	Sorgen Sie bei der Tankauslegung für ausreichenden Abstand zwischen Saugleitung und Leckflüssigkeitsleitung. Es wird dadurch eine direkte Ansaugung der erwärmten Rücklaufflüssigkeit in die Saugleitung verhindert.

Hinweis

Der Anschluss **F** ist Teil der externen Verrohrung und muss kundenseitig zur vereinfachten Befüllung und Entlüftung bereitgestellt werden.

Projektierungshinweise

- ▶ Die Axialkolben-Verstellpumpe A10V(S)O ist für den Einsatz im offenen Kreislauf vorgesehen.
- ▶ Die Projektierung, Montage und Inbetriebnahme der Axialkolbeneinheit setzen den Einsatz von geschulten Fachkräften voraus.
- ▶ Lesen Sie vor dem Einsatz der Axialkolbeneinheit die zugehörige Betriebsanleitung gründlich und vollständig. Fordern Sie diese gegebenenfalls bei Bosch Rexroth an.
- ▶ Vor Festlegung Ihrer Konstruktion bitte verbindliche Einbauzeichnung anfordern.
- ▶ Die angegebenen Daten und Hinweise sind einzuhalten.
- ▶ Abhängig vom Betriebszustand der Axialkolbeneinheit (Betriebsdruck, Flüssigkeitstemperatur) können sich Verschiebungen der Kennlinie ergeben.
- ▶ Konservierung: Standardmäßig werden unsere Axialkolbeneinheiten mit einem Konservierungsschutz für maximal 12 Monate ausgeliefert. Wird ein längerer Konservierungsschutz benötigt (maximal 24 Monate) ist dies bei der Bestellung im Klartext anzugeben. Die Konservierungszeiten gelten unter optimalen Lagerbedingungen, welche dem Datenblatt 90312 oder der Betriebsanleitung zu entnehmen sind.
- ▶ Das Produkt ist nicht in allen Ausführungsvarianten für den Einsatz in einer Sicherheitsfunktion gemäß ISO 13849 freigegeben. Wenn Sie Zuverlässigkeitskennwerte (z. B. $MTTF_d$) zur funktionalen Sicherheit benötigen, wenden Sie sich an den zuständigen Ansprechpartner bei Bosch Rexroth.
- ▶ Beim Einsatz von Elektromagneten können sich in Abhängigkeit von der verwendeten Ansteuerung elektromagnetische Einflüsse ergeben. Elektromagnete verursachen bei Bestromung mit Gleichstrom keine elektromagnetischen Störungen und deren Betrieb wird nicht durch elektromagnetische Störungen beeinträchtigt. Ein anderes Verhalten kann sich bei Bestromung mit moduliertem Gleichstrom (z. B. PWM-Signal) ergeben. Eine mögliche elektromagnetische Beeinflussung für Personen (z. B. mit Herzschrittmacher) und andere Komponenten muss durch den Maschinenhersteller geprüft werden.
- ▶ Druckregler sind keine Absicherungen gegen Drucküberlastung. In der Hydraulikanlage ist ein Druckbegrenzungsventil vorzusehen.
- ▶ Arbeitsanschlüsse:
 - Die Anschlüsse und Befestigungsgewinde sind für den angegebenen Höchstdruck ausgelegt. Der Maschinen- bzw. Anlagenhersteller muss dafür sorgen, dass die Verbindungselemente und Leitungen den vorgesehenen Einsatzbedingungen (Druck, Volumenstrom, Druckflüssigkeit, Temperatur) mit den notwendigen Sicherheitsfaktoren entsprechen.
 - Die Arbeits- und Funktionsanschlüsse sind nur für den Anbau von hydraulischen Leitungen vorgesehen.

Sicherheitshinweise

- ▶ Während und kurz nach dem Betrieb besteht an der Axialkolbeneinheit und besonders an den Magneten Verbrennungsgefahr. Geeignete Sicherheitsmaßnahmen vorsehen (z. B. Schutzkleidung tragen).
- ▶ Bewegliche Teile in Steuer- und Regeleinrichtungen (z. B. Ventilkolben) können unter bestimmten Umständen durch Verschmutzungen (z. B. unreine Druckflüssigkeit, Abrieb oder Restschmutz aus Bauteilen) in nicht definierter Stellung blockieren. Dadurch folgt der Druckflüssigkeitsstrom bzw. der Momentenaufbau der Axialkolbeneinheit nicht mehr den Vorgaben des Bedieners. Selbst der Einsatz von verschiedenen Filterelementen (externe oder interne Zulauffilterung) führt nicht zum Fehlerausschluss, sondern lediglich zur Risikominimierung. Der Maschinen-/Anlagenhersteller muss prüfen, ob für die jeweilige Anwendung Abhilfemaßnahmen an der Maschine notwendig sind, um den angetriebenen Verbraucher in eine sichere Lage zu bringen (z. B. sicherer Stopp) und ggf. deren sachgerechte Umsetzung sicherstellen.

Bosch Rexroth AG
Mobile Applications
An den Kelterwiesen 14
72160 Horb a.N., Germany
Tel. +49 7451 92-0
info.ma@boschrexroth.de
www.boschrexroth.com

© Bosch Rexroth AG 2016. Alle Rechte vorbehalten, auch bzgl. jeder Verfügung, Verwertung, Reproduktion, Bearbeitung, Weitergabe sowie für den Fall von Schutzrechtsanmeldungen. Die angegebenen Daten dienen allein der Produktbeschreibung. Eine Aussage über eine bestimmte Beschaffenheit oder eine Eignung für einen bestimmten Einsatzzweck kann aus unseren Angaben nicht abgeleitet werden. Die Angaben entbinden den Verwender nicht von eigenen Beurteilungen und Prüfungen. Es ist zu beachten, dass unsere Produkte einem natürlichen Verschleiß- und Alterungsprozess unterliegen.