

## Zahnrad Pumpen / Motoren

Serie PGP / PGM

Konstantes Verdrängungsvolumen,  
Aluminium- und Grauguß-Ausführung

aerospace  
climate control  
electromechanical  
filtration  
fluid & gas handling  
**hydraulics**  
pneumatics  
process control  
sealing & shielding



ENGINEERING YOUR SUCCESS.

Inhalt	Seite
<b>Serie 500 Aluminium</b>	
<b>PGP, PGM 500</b>	Kenndaten ..... 5
<b>PGP 502</b>	Bestellschlüssel ..... 6-7
<b>PGP 505</b>	Bestellschlüssel ..... 8-9
<b>PGP, PGM 511</b>	Bestellschlüssel ..... 10-11
<b>PGP 517</b>	Bestellschlüssel ..... 12-13
<b>PGP 502</b>	Kennlinien ..... 14
<b>PGP 505</b>	Kennlinien ..... 15
<b>PGP, PGM 511</b>	Kennlinien ..... 16
<b>PGP 517</b>	Kennlinien ..... 17
<b>PGP 502</b>	Technische Daten / Abmessungen ..... 18-19
	Montageflanschoptionen ..... 20
	Anschlussoptionen ..... 21
	Antriebswellenoptionen ..... 22
<b>PGP 505</b>	Technische Daten / Abmessungen ..... 23-24
	Montageflanschoptionen ..... 25
	Anschlussoptionen ..... 26
	Antriebswellenoptionen ..... 27-28
<b>PGP, PGM 511</b>	Technische Daten / Abmessungen ..... 29-30
	Montageflanschoptionen ..... 31-34
	Vorsatzlager ..... 35
	Anschlussoptionen ..... 36-37
	Antriebswellenoptionen ..... 38-40
<b>PGP 517</b>	Technische Daten / Abmessungen ..... 41-42
	Montageflanschoptionen ..... 43
	Anschlussoptionen ..... 44-45
	Antriebswellenoptionen ..... 46-48
<b>PGP 511</b>	Einsatzbedingungen ..... 49
<b>PGP 517</b>	Einsatzbedingungen ..... 50

<b>Inhalt</b>	<b>Seite</b>
<b>Serie 600 Grau.Guss</b>	
<b>PGP, PGM 600</b>	Kenndaten .....51
<b>PGP, PGM 620</b>	Bestellschlüssel.....52-53
<b>PGP, PGM 640</b>	Bestellschlüssel.....54-55
<b>PGP, PGM 620</b>	Kennlinien.....56
<b>PGP 625</b>	Kennlinien.....57
<b>PGP, PGM 640</b>	Kennlinien.....58
<b>PGP, PGM 620</b>	Technische Daten / Abmessungen.....59
<b>PGP 625</b>	Technische Daten / Abmessungen.....60
<b>PGP, PGM 620</b>	Technische Daten / Abmessungen.....61
<b>PGP 625</b>	Technische Daten / Abmessungen.....62
<b>PGP, PGM 620, PGP 625</b>	Montageflanschoptionen .....63-64
	Anschlussoptionen .....65-66
	Antriebswellenoptionen .....67-68
<b>PGP, PGM 640</b>	Technische Daten / Abmessungen.....69-71
	Montageflanschoptionen .....73-74
	Anschlussoptionen .....75-76
	Antriebswellenoptionen .....77
<b>PGP, PGM 500/600</b>	Wellenbelastung / Druckflüssigkeiten.....78
	Pumpenkombinationen.....79
<b>Ventiloptionen</b>	
<b>PGP 500/600</b>	Druckbegrenzungsventil / einstellbar, interner Rücklauf.....80
<b>PGP511/517/620/625/640</b>	Ventiloptionen / Prioritätsventil / Bestellschlüssel.....81-82
	Prioritätsventil (LS oder Konstant Volumenstrom) - seitlicher Anbau .....83
	Load Sense-Prioritätsventil (LSPV).....84-85
<b>PGM511/620/640</b>	Druckbegrenzungsventil .....86
	Druckbegrenzungsventil mit Nachsaugventil.....87
	2 Wege-Druckbegrenzungsventil.....88
	2 Wege-Druckbegrenzungsventil mit Nachsaugventil .....89
	2 Wege-Druckbegrenzungsventil mit Nachsaugventil und Leckölrückschlagventilen.....90
	Proprtional elektromagnetisch vorgesteuert.....91
	Drehzahlaufnehmer.....92
<b>PGP, PGM 500/600</b>	Standard Dichtsätze für Pumpen/Motoren Serie 500/600.....93
	Bestellbeispiele .....94-95

**ACHTUNG — VERANTWORTUNG DES ANWENDERS**

**VERSAGEN ODER UNSACHGEMÄÙE AUSWAHL ODER UNSACHGEMÄÙE VERWENDUNG DER HIERIN BESCHRIEBENEN PRODUKTE ODER ZUGEHÖRIGER TEILE KÖNNEN TOD, VERLETZUNGEN VON PERSONEN ODER SACHSCHÄDEN VERURSACHEN.**

Dieses Dokument und andere Informationen von der Parker-Hannifin Corporation, seinen Tochtergesellschaften und Vertragshändlern enthalten Produkt- oder Systemoptionen zur weiteren Untersuchung durch Anwender mit technischen Kenntnissen.

Der Anwender ist durch eigene Untersuchung und Prüfung allein dafür verantwortlich, die endgültige Auswahl des Systems und der Komponenten zu treffen und sich zu vergewissern, dass alle Leistungs-, Dauerfestigkeits-, Wartungs-, Sicherheits- und Warnanforderungen der Anwendung erfüllt werden. Der Anwender muss alle Aspekte der Anwendung genau untersuchen, geltenden Industrienormen folgen und die Informationen in Bezug auf das Produkt im aktuellen Produktkatalog sowie alle anderen Unterlagen, die von Parker oder seinen Tochtergesellschaften oder Vertragshändlern bereitgestellt werden, zu beachten.

Soweit Parker oder seine Tochtergesellschaften oder Vertragshändler Komponenten oder Systemoptionen basierend auf technischen Daten oder Spezifikationen liefern, die vom Anwender beigestellt wurden, ist der Anwender dafür verantwortlich festzustellen, dass diese technischen Daten und Spezifikationen für alle Anwendungen und vernünftigerweise vorhersehbaren Verwendungszwecke der Komponenten oder Systeme geeignet sind und ausreichen.

**Verkaufs-Angebot**

Wenden Sie sich bitte wegen eines ausführlichen Verkaufs-Angebotes an Ihre Parker-Vertretung.

**Kenndaten**

Die Zahnradgeräte der Serie 500 stellen eine weiterentwickelte Variante der international geläufigen "Lagerbrillenpumpen und -motoren" dar.

Sie bieten ausgezeichnete Leistungswerte, einen hohen Gesamtwirkungsgrad, ein geringes Geräuschniveau bei hohen Betriebsdrücken und werden in 4 Baugrößen (PGP 502, PGP 505, PGP 511 und PGP 517) mit Verdrängungsvolumen von 0,8 bis 70 cm<sup>3</sup>/Umdrehung produziert.

Es stehen eine Vielzahl von Standardausführungen zur Verfügung, um den weltweiten Anforderungen gerecht zu werden.

**Characteristics**

- **Bis zu 280 bar Dauerbetrieb**  
Hochfeste Werkstoffe sowie große Wellenzapfendurchmesser gewährleisten eine niedrige Lagerbelastung bei hohen Betriebsdrücken.
- **Niedriges Geräuschniveau**  
Die Zahnräder mit 9 Zähnen PGP 502, 13 Zähnen PGP505 und 517 bzw. 12 Zähnen PGP 511 sowie eine optimierte Auslegung der Verzahnung bewirken einen geräuscharmen Lauf und eine Verringerung der Druckpulsation.

**Kenndaten**

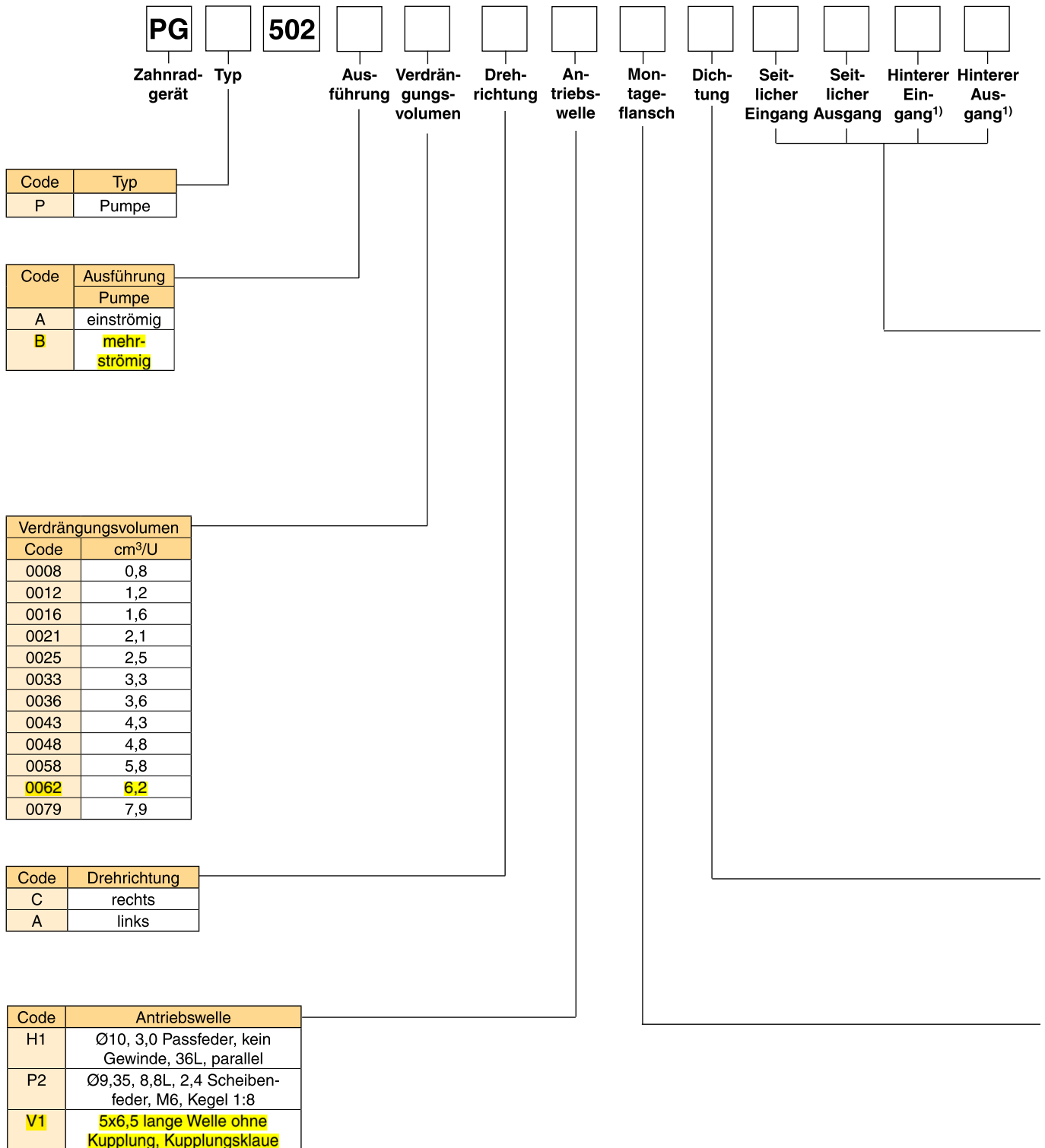
Bauart	Aussenverzahnte Hochleistungszahnradpumpe in Aluminiumbauweise.
Befestigungsart	SAE-, Rechteck- oder Durchschraubflansch als Standard, andere auf Anfrage.
Anschlüsse	SAE und metrische Flanschanschlüsse, Gewindeanschlüsse.
Antriebswellen	Zahnwellen, Passfederwellen und Kegellwellen nach SAE und DIN, Klauenwellenenden, andere auf Anfrage.
Drehzahl	500 - 5000 U/min, siehe Technische Daten.
Theor. Verdrängungsvolumen	Siehe Technische Daten
Antrieb	Direktantrieb mit flexibler Kupplung wird empfohlen.
Axiale/radiale Kräfte	Geräte, die axialen oder radialen Wellenbelastungen ausgesetzt sind, müssen mit einem Vorsatzlager ausgeführt werden.
Eingangsdruk	Eingangsdrukbereich 0,8 bis 2 bar abs. min. Eingangsdruk 0,5 bar abs., kurzzeitig und ohne Belastung, Rücksprache wird empfohlen.
Ausgangsdruk	Siehe Technische Daten
Druckanstiegsgeschwindigkeit	Max. 3000 bar/s
Strömungsgeschwindigkeit	Siehe Nomogramm Strömungsgeschwindigkeit Seite 75
Hydraulikflüssigkeiten	Mineralöle, HLP, DIN 51524-2
Druckflüssigkeitstempurbereich	-15 bis +80 °C. Der max. zulässige Betriebsdruck ist abhängig von der Fluidtemperatur. Temperatur für Kaltstart -20 °C bis -15 °C, Drehzahl ≤1500 min-1.

**Aluminium-Zahnradpumpen und -motoren Serie PGP, PGM 500**



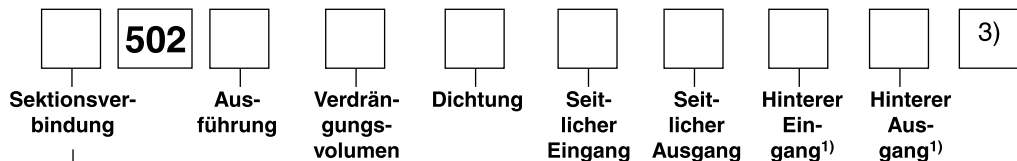
- **Hoher Wirkungsgrad**  
Lagerbrillen zum axialen Spielausgleich garantieren einen hohen Wirkungsgrad bei unterschiedlichsten Betriebsdrücken.
- **Vielseitige Anwendung**  
International übliche Befestigungsarten, Leitungsanschlüsse sowie die Möglichkeit der Montage ab Mehrfachpumpen, auch mit einem gemeinsamen Sauganschluss bieten eine unübertroffene Konstruktions- und Anwendungsvielfalt.
- **Große Auswahl an integrierten Ventilen**

Viskositätsbereich	8 bis 1000 mm <sup>2</sup> /s (511 & 517) 20 bis 1000 mm <sup>2</sup> /s (502 & 505) Der max. zulässige Betriebsdruck ist abhängig von der Viskositätsbereich. Viskositätsbereich für Kaltstart 1000 bis 2000 mm <sup>2</sup> /s bei einem Betriebsdruck p ≤10 bar und einer Drehzahl ≤1500 min-1.
Umgebungstemp.	-40 °C bis +70 °C.
Filterung	Nach ISO 4406 Kl. 19/17/13.
Drehrichtung (auf Antriebswelle gesehen)	Rechts, links oder umkehrbar. Achtung! Gerät nur in angegebener Drehrichtung betreiben.
Mehrstrompumpen	<ul style="list-style-type: none"> <li>• Verfügbar als Pumpe mit zwei oder drei Sektionen.</li> <li>• Die max. Belastung der Antriebswelle darf die in den jeweiligen Tabellen angegebenen Werte nicht überschreiten.</li> <li>• Die max. Belastung der Antriebswelle wird durch Addition der Drehmomentwerte jeder einzelnen Sektion ermittelt.</li> </ul>
Sauganschlüsse	Separate Sauganschlüsse: <ul style="list-style-type: none"> <li>• jede einzelne Sektion verfügt über eigene Saug- und Druckanschlüsse.</li> <li>• Gemeinsame Sauganschlüsse:</li> <li>• 2 Sektionen benutzen einen gemeinsamen Sauganschluß der sich bei Doppelpumpen in der Sektion mit dem größeren Verdrängungsvolumen und bei Dreifachpumpen in der Mittelsektion befinden sollte.</li> </ul>



Eine Vielzahl der Codes können angeboten werden - zunächst aber verfügbare Codes/ Artikel-Nummern verwenden. Für noch nicht angelegte Artikel bzw. spezielle Anforderungsprofile bitte Parker Hannifin kontaktieren.

<sup>1)</sup> nur für die letzte Sektion codiert



Code	Sektionsverbindung
S	Separate Eingänge
C	Gemeinsame Eingänge

Code	Anschlussoptionen
<b>B1</b>	<b>keine Anschlüsse</b>
D2 <sup>2)</sup>	9/16" - 18 UNF-Gewinde
D3 <sup>2)*</sup>	3/4" - 16 UNF-Gewinde
E1	1/4" - 19 BSP-Gewinde
<b>E2</b>	<b>3/8" - 19 BSP-Gewinde</b>
E3*	1/2" - 14 BSP-Gewinde
G1 <sup>2)</sup>	M14x1,5 Gewinde
G3 <sup>2)*</sup>	M18x1,5 Gewinde
J1*	8 mm - Ø26 mm - M5 quadratischer Flansch
J2*	10 mm - Ø26 mm - M5 quadratischer Flansch
J3*	8 mm - Ø30 mm - M6 quadratischer Flansch
J4*	12 mm - Ø30 mm - M6 quadratischer Flansch

2) kein Standard, nur auf Anfrage

\*) nicht für hintere Anschlüsse verwendbar

Code	Dichtung
X	keine Dichtung
<b>N</b>	<b>NBR</b>
V	FPM, FKM

Code	Flansch
D1	52,2x72,0 - Ø25,4 rechteckig
H1	82,5 - Ø50,8 SAE "A-A" 2-Lochflansch
P1	40,0x40,0 - Ø32,0 Durchschraubflansch mit WDR, vorderer Ausgang

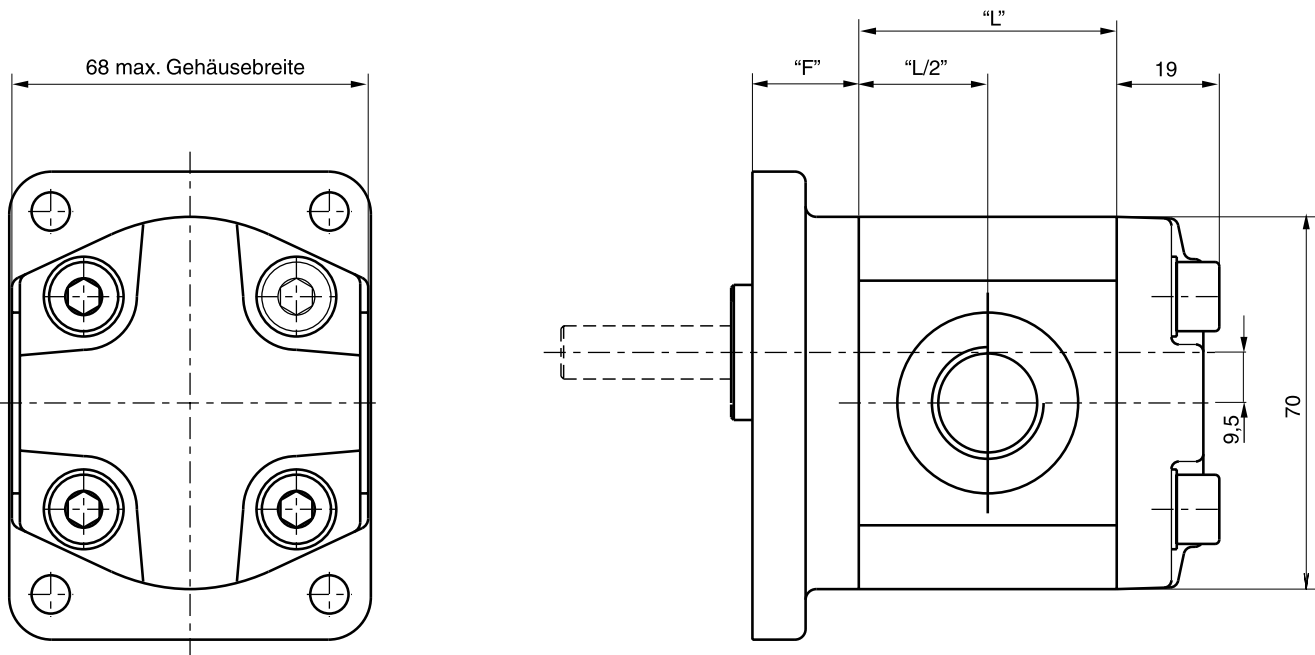
3) für weitere Sektionen Verdrängungsvolumen, Wellendichtring, seitlichen Eingang, seitlichen Ausgang, hinteren Eingang, hinteren Ausgang wiederholen

**PGP 502 Pumpe Spezifikation - Standardverdrängungsvolumen**

Verdrängungsvolumen	Code	0008	0012	0016	0021	0025	0033	0036	0043	0048	0058	0062	0079
	cm <sup>3</sup> /U	0,8	1,2	1,6	2,1	2,5	3,3	3,6	4,3	4,8	5,8	6,2	7,9
<b>Max. kontinuierlicher Druck</b>	bar	280	280	280	280	280	280	260	250	230	200	180	160
<b>min. Drehzahl</b> bei max. Ausgangsdruck	U/min.	500	500	500	500	500	500	500	500	500	500	500	500
<b>max. Drehzahl</b> bei 1 bar abs. Eingangsdruck. und max. Ausgangsdruck	U/min.	5000	5000	5000	4500	4500	4000	4000	3500	3000	3000	3000	3000
<b>Antriebsleistung</b> bei max. Druck und 1500 U/min.	kW	0,82	1,1	1,4	1,7	2,0	2,5	2,6	2,6	2,4	2,8	2,9	3,0
<b>Maß "L"</b>	mm	35,3	36,8	38,3	39,9	41,5	44,5	45,6	48,5	50,0	53,8	55,3	61,6
<b>Ungefähres Gewicht <sup>1)</sup></b>	kg	1,1	1,1	1,1	1,1	1,2	1,2	1,2	1,3	1,4	1,4	1,5	1,6

<sup>1)</sup> Einzelpumpe mit Flansch D1 und Enddeckel B1

**Einzelgerät PGP 502**



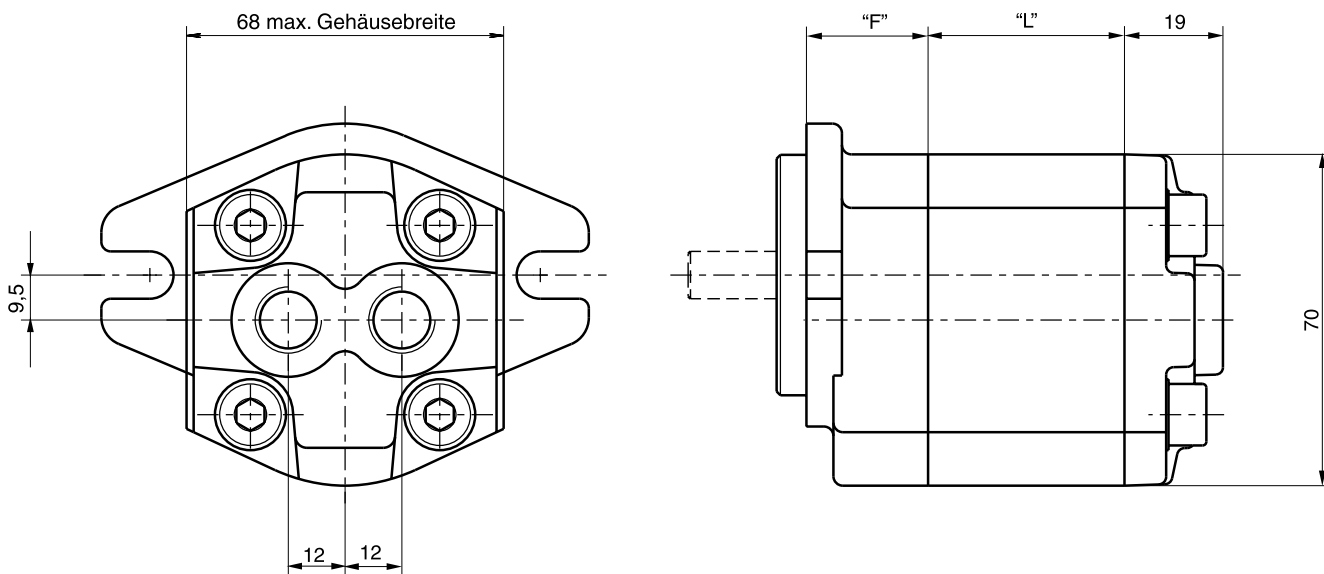
Für Maß "L" siehe Tabelle oben

Für Maß "F" siehe Flansche auf Seite 20

Für Maß Antriebswellen siehe Seite 22

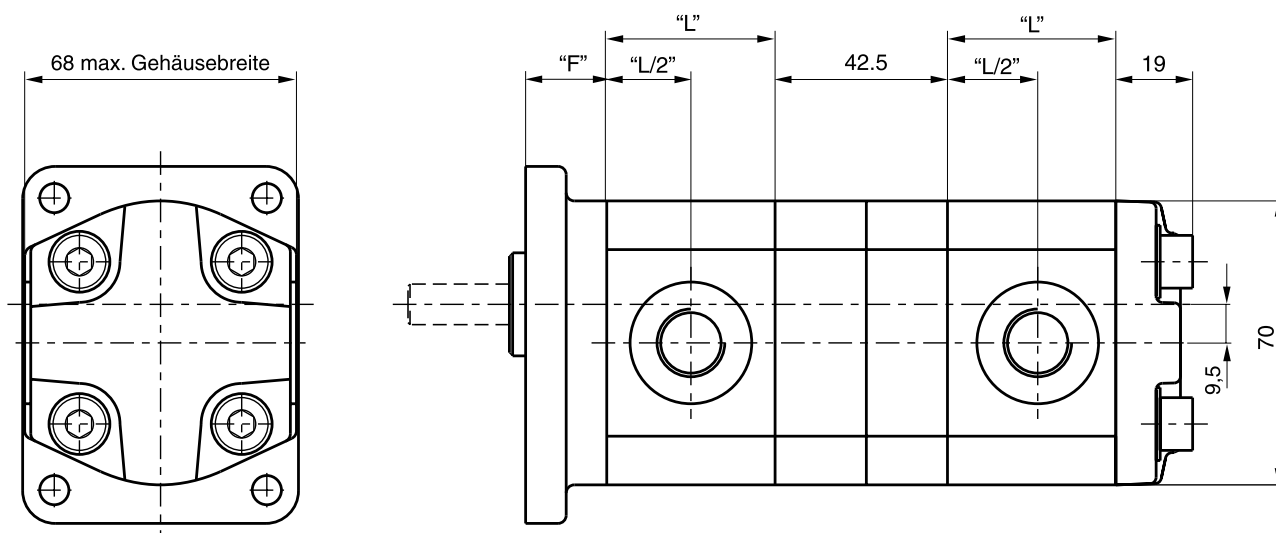


**Einzelgerät PGP 502 mit hinteren Anschlüssen**



Für Maß „L“ siehe Tabelle auf Seite 18  
 Für Maß „F“ siehe Flansche auf Seite 20  
 Für Maß Antriebswellen siehe Seite 22

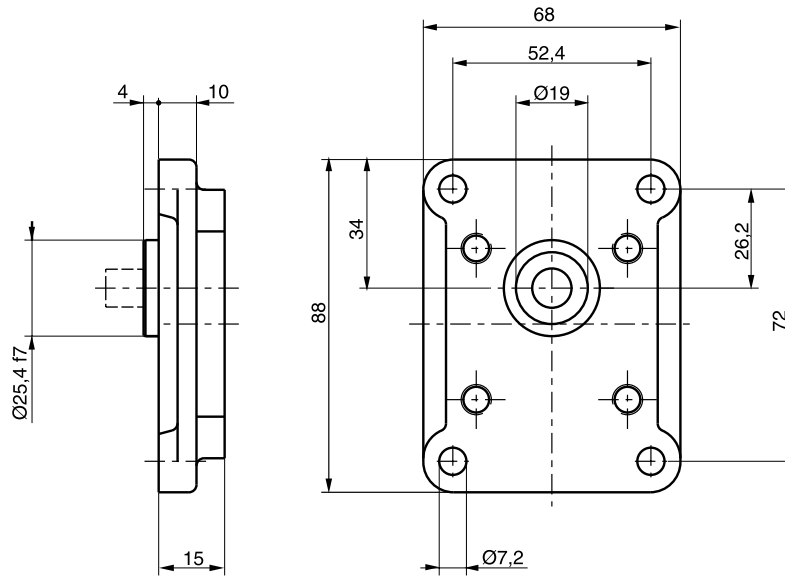
**Mehrfachgerät PGP 502**



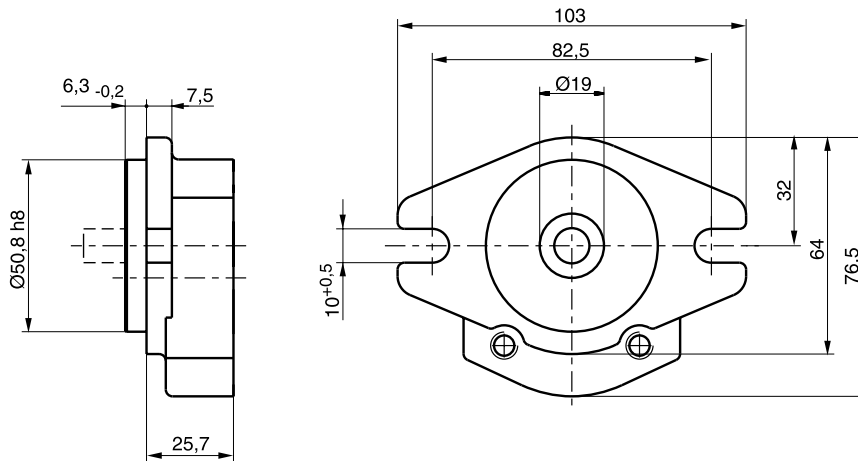
Für Maß "L" siehe Tabelle auf Seite 18  
 Für Maß "F" siehe Flansche auf Seite 20  
 Für Maß Antriebswellen siehe Seite 22

**PGP 502**

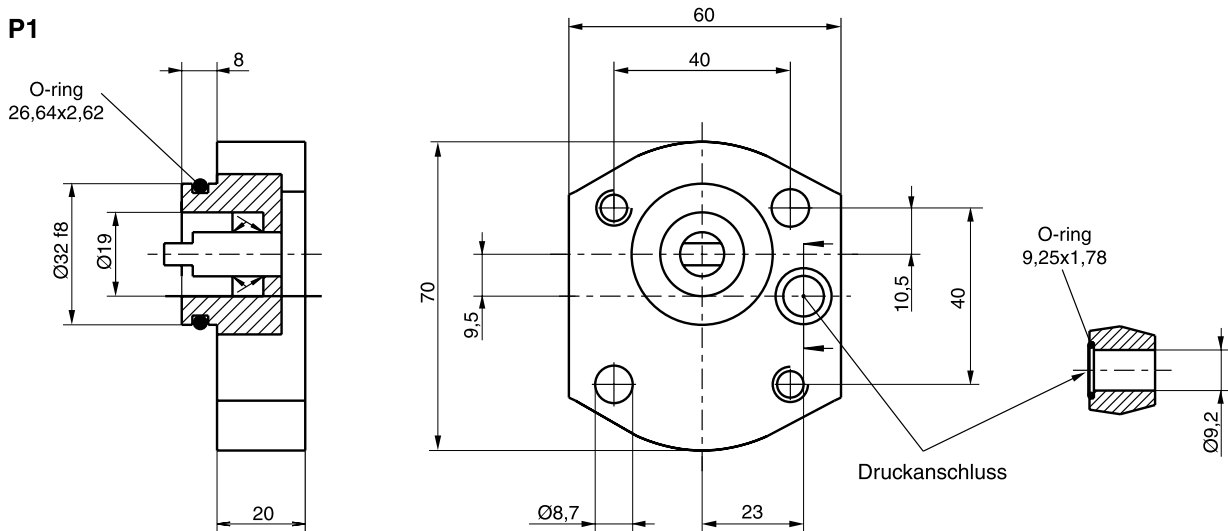
**Code D1**



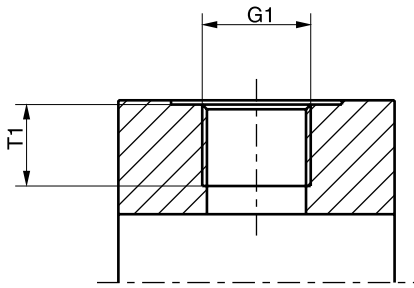
**Code H1**



**Code P1**

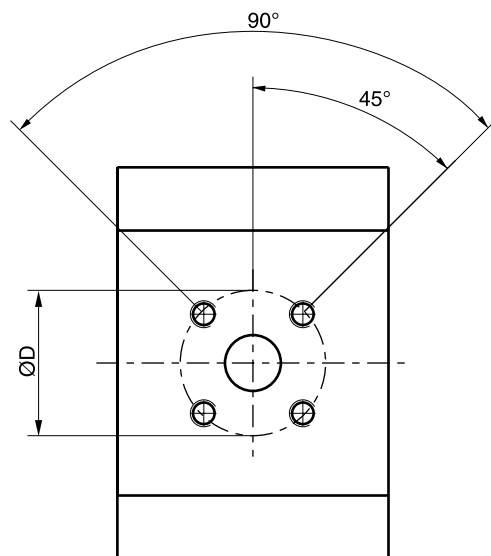
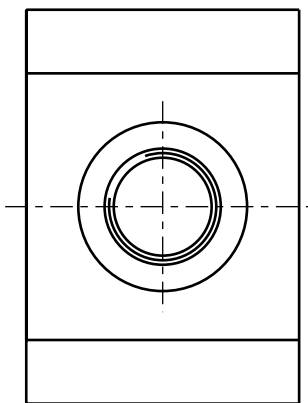
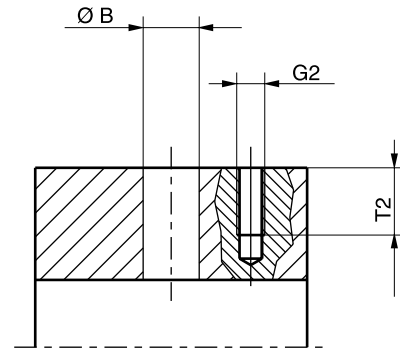


**PGP 502**

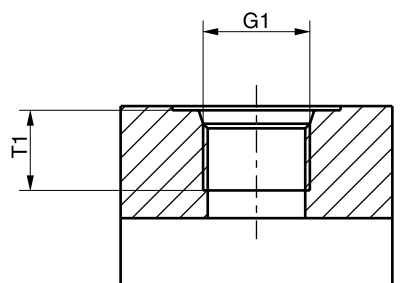


**Code E** BSP-Gewinde

**Code G** Metrisches Gewinde



**Code J** Europäischer Flansch



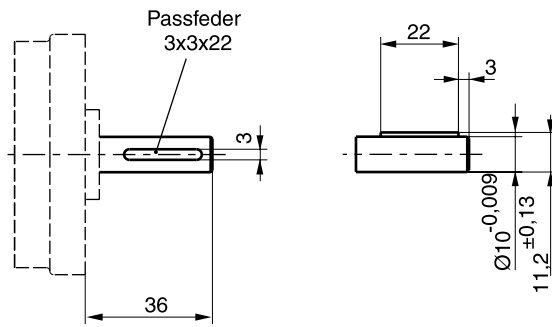
**Code D** SAE Gewinde

**PGP 502**

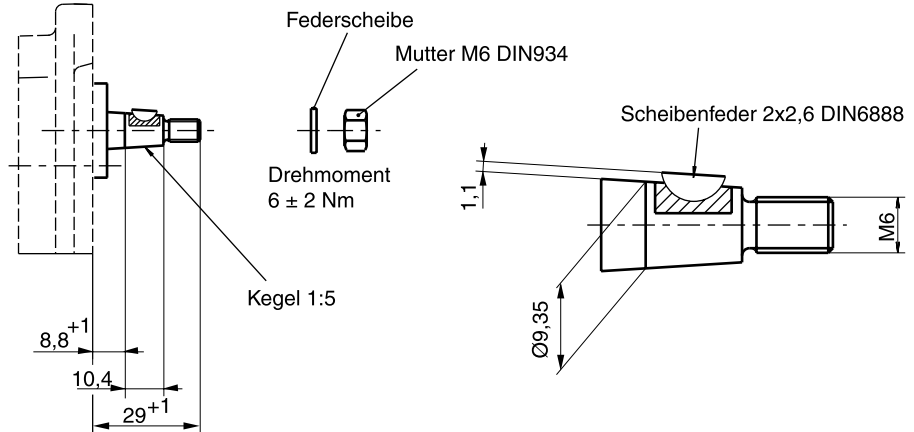
Code	G1	G2	T1	Ø B	Ø D	T2
D2	9/16"-18 UNF		12,7			
D3	3/4"-16 UNF		14,3			
E1	1/4"-19 BSP		12,0			
E2	3/8"-19 BSP		12,0			
E3	1/2"-14 BSP		14,0			
G1	M14x1,5		12,0			
G3	M18x1,5		12,0			
J1		M5		8,0	26,0	12,0
J2		M5		10,0	26,0	12,0
J3		M6		8,0	30,0	12,0
J4		M6		12,0	30,0	12,0

**PGP 502**

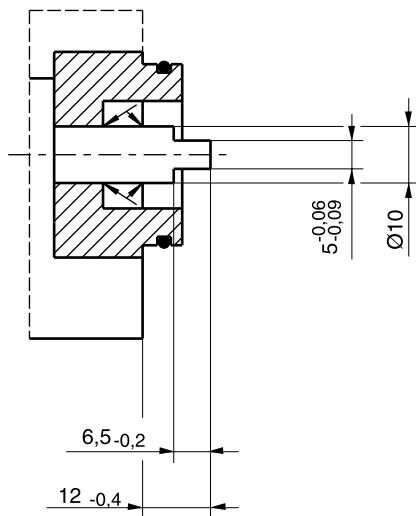
**Code H1**



**Code P2**



**Code V1**



**PGP 502 - zulässige Wellenbelastung**

Code	Beschreibung	max. Drehmoment [Nm]
H1	Ø10,3.0 Passfeder, kein Gewinde, 36L parallel	30
P2	Ø9,95, 8,8L, 2,4 Scheibenfeder, M6 Kegel 1:8	30
V1	5x6,5 lange Welle mit/ohne Kupplung Kupplungsklaue	20

$$\text{Drehmoment (Nm)} = \frac{\text{Verdrängungsvolumen (cm}^3\text{/U)} \times \text{Druck (bar)}}{57,2}$$