

Nenngröße F1-	25-M	41-M	51-M	61-M	81-M	101-M	121-M
<b>Verdrängungsvolumen [cm³/U]</b>	25,6	40,9	51,1	59,5	81,6	102,9	118,5
<b>Max. Betriebsdruck [bar]</b>							
- Dauerbetrieb	250	250	250	250	250	250	250
- Höchstdruck	350	350	350	350	350	350	350
<b>Drehzahl [U/min]</b>							
- Dauerbetrieb	2 300	2 000	1 800	1 700	1 500	1 400	1300
- Höchstdruck	3 000	2 700	2 400	2 200	2 000	1 800	1700
<b>Antriebsmoment (Theoretisch) [Nm]</b>							
- bei 200 bar	81	130	162	189	259	327	376
- bei 350 bar	142	227	284	331	453	572	658
<b>Leistung [kW]</b>							
-Dauerbetrieb	20	27	31	34	41	48	51
- Höchstdruck	26	37	41	44	54	62	67
<b>Gewicht [kg]</b>	8,5	8,5	8,5	8,5	12,5	12,5	12,5

**Bestellschlüssel**

Beispiel: **F1 - 81 - M**  
 F1 Motor Nenngröße **25, 41, 51, 61, 81, 101 oder 121**

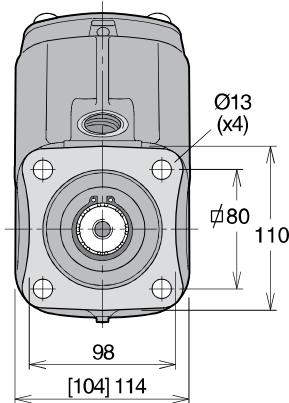
**Anschlüsse**

Nenngröße	Anschluss
F1-25/41/51/61	3/4" BSP
-81/101/121	1" BSP

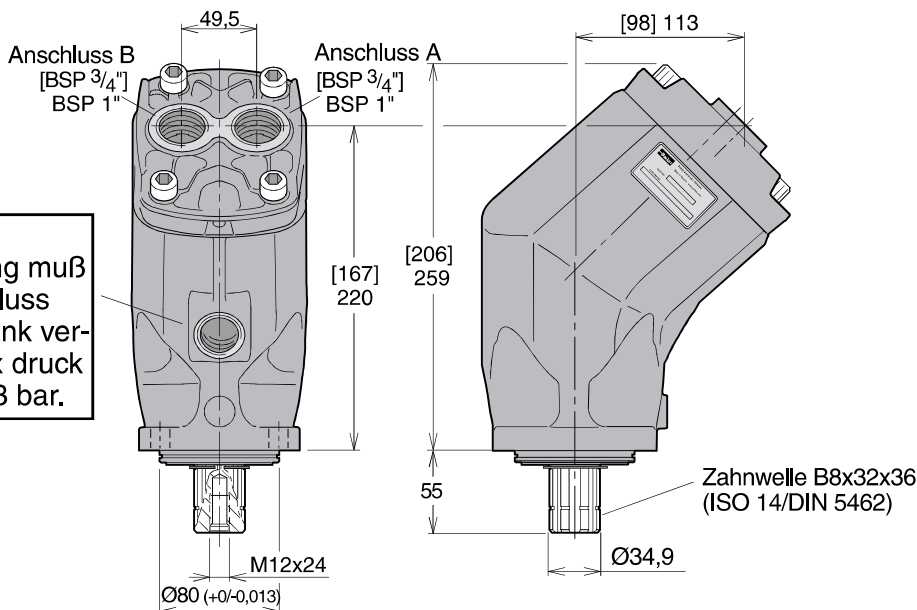
**Standardausführungen**

Bezeichnung	Bestellnr.
F1-25-M	378 1724
F1-41-M	378 1740
F1-51-M	378 1750
F1-61-M	378 1760
F1-81-M	378 1780
F1-101-M	378 1800
F1-121-M	378 4120

**Abmessungen**



**NB:** - Abmessungen ohne Klammer gültig für F1-81-/101-M/-121-M.  
 - Abmessungen in Klammer [ ] gültig für F1-25-/41-/51-/61-M.  
 Alle Maßangaben in mm.



**NB:**  
 Eine Leckölleitung muß vom Motoranschluss BSP 1/2" zum Tank verlegt werden. Max druck in Leckölleitung 3 bar.