

F1 Motor



5
6

Inhalt	Seite	Kapitel
Auswahl der Pumpe und Hydraulikleitungen	12	2
Technische Daten	38	
Bestellschlüssel	38	
Abmessungen.....	38	
Anschlüsse	38	
Standardausführungen.....	38	
Sauganschlüsse	56	11
Einbau und Inbetriebnahme	75	14

Nenngröße F1-	25-M	41-M	51-M	61-M	81-M	101-M	121-M
Verdrängungsvolumen [cm ³ /U]	25,6	40,9	51,1	59,5	81,6	102,9	118,5
Max. Betriebsdruck [bar]							
- Dauerbetrieb	250	250	250	250	250	250	250
- Höchstdruck ¹⁾	350	350	350	350	350	350	350
Drehzahl [U/min]							
- Dauerbetrieb	2 300	2 000	1 800	1 700	1 500	1 400	1300
- Höchstdruck	3 000	2 700	2 400	2 200	2 000	1 800	1700
Antriebsmoment (Theoretisch) [Nm]							
- bei 250 bar	101	162	203	236	324	408	470
- bei 350 bar	142	227	284	331	453	572	658
Max. Leistung [kW]	45	64	72	76	95	108	117
Gewicht [kg]	8,5	8,5	8,5	8,5	12,5	12,5	12,5

1) Max 6 Sekunden während einer Minute.

Bestellschlüssel

Beispiel: **F1 - 81 - M**
 F1 Motor Nenngröße
25, 41, 51, 61, 81, 101 oder 121

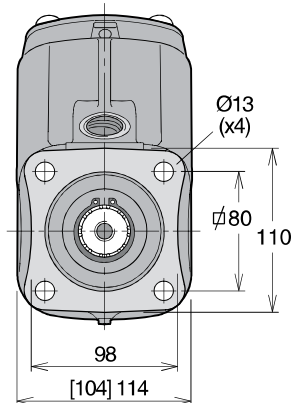
Anschlüsse

Nenngröße	Anschluss
F1-25/41/51/61	3/4"
-81/101/121	1"

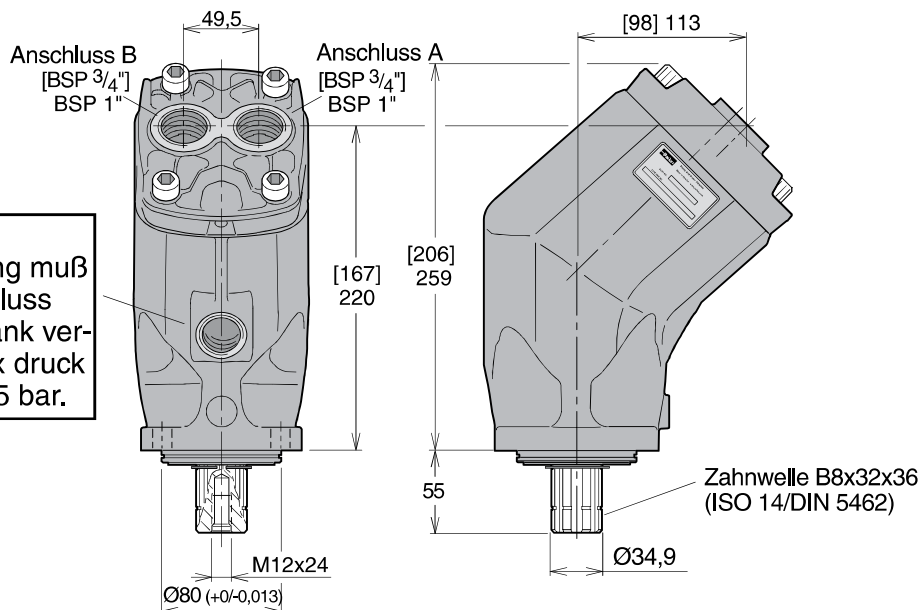
Standardausführungen

Bezeichnung	Bestellnr.
F1-25-M	378 1724
F1-41-M	378 1740
F1-51-M	378 1750
F1-61-M	378 1760
F1-81-M	378 1780
F1-101-M	378 1800
F1-121-M	378 4120

Abmessungen



NB: - Abmessungen ohne Klammer gültig für F1-81-/101-M-/121-M.
 - Abmessungen in Klammer [] gültig für F1-25-/41-/51-/61-M.
 Alle Maßangaben in mm.



NB:
 Eine Leckölleitung muß vom Motoranschluss BSP 1/2" zum Tank verlegt werden. Max druck in Leckölleitung 5 bar.