

**Typisierung
OZNAČENIE**

ritzgeprägt bzw. gelasert
Schriftgröße 2,5 mm
RAZENIE, RESP. LASEROVANIE
VÝSKA PÍSMÁ 2,5 mm

Material -Nr.
(7-stellig)
Č. MATERIÁLU
(7-MIESTNE)

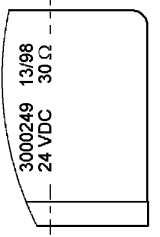
Fertigungsdatum
Wochen/Jahr, je 2-stellig
DATUM VÝROBY
TYZDEN/ROK, PO 2 MIESTA

Nennspannung
MEN. NAPÄTIE

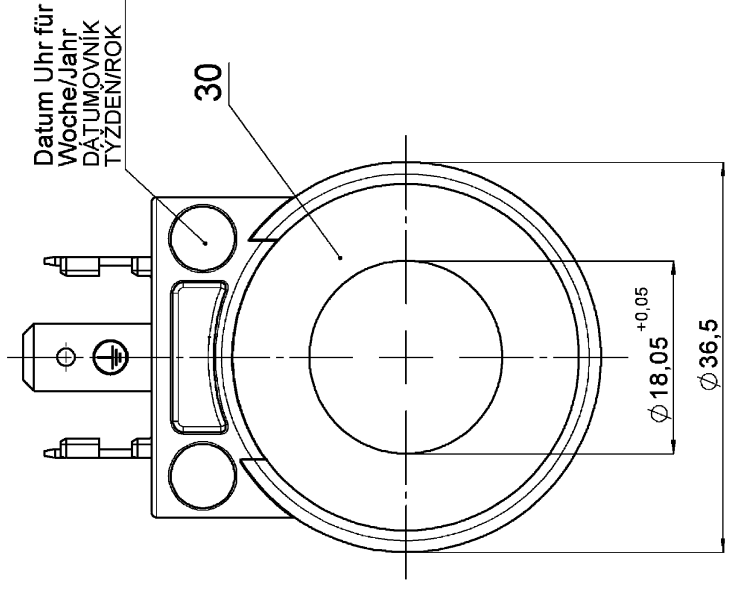
Widerstand
ODPOR



Typisierungsbeispiel
PŘÍKLAD OZNAČENIA

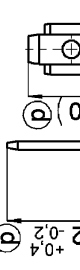


M 1:1



Firmenlogo wechselseitig
FIREMNE LOGO
Z VOLTIELNEJ STRANY

Typisierung
OZNAČENIE



18 (P)

40 (N)

60 (N)

20 (N)

10 (N)

50 (N)

8,8 ±0,5 (D)

12 ±0,2 (D)

35

41

116

65

30

8

18

5,4

Widerstand
ODPOR

Nennspannung
MEN. NAPÄTIE

Leistung
VÝKON

Widerstand
ODPOR

Leistung
VÝKON

Widerstand
ODPOR

Leistung
VÝKON

Widerstand
ODPOR

Leistung
VÝKON

Widerstand
ODPOR

HYDAC ADA Version		Werkstückkanten Corners ISO 13715		Oberflächenbeschaffenheit Surface quality		Allgemeintoleranzen / General tolerances SIZE ISO 14405 (E)	
01	17.08.15	VAVROV	891993			Form u. Lagertoleranz / Toleranzklasse Geometrical tolerances / Tolerance class	(H)
Q	14.08.2015	HAVRILIM	891993			Längenmaße / Linear dimensions (mm)	
P	01.07.2015	VAVROV	885204			über/over	3 6 120 400 1000 2000
	23.06.2015	TEKELD	885204			bis/to	3 6 120 400 1000 2000
06	19.06.2014	VAVROV	806319				±0,1 ±0,3 ±0,5 ±0,8 ±1,2
N	19.06.2014	HORVATM	806319			Werkstoff / Material	Masse / Mass
01	24.08.2013	VAVROV	821140				0,160 KG
M	21.06.2013	HORVATM	821140				
Anz.	gepr.am						
Vers.	Chkd. on						
Vers.	geänd. am						
Vers.	Modif. on						
Blatt von							
Sheet of							
1 / 2							
Format/Size							
A3							
SW-Vers.							
2014							
Benennung / Description		COIL **DG		Maßstab		Fertigungsgröße / Finished size	
				Name / Name		RD98.5X40.3	
				Date			
				04.06.1998			
				Name / Name			
				MUELLER			
				gepr./Chkd.			
				KLUCKA			
				Date			
				04.06.1998			
				Name / Name			
				MUELLER			
				gepr./Chkd.			
				KLUCKA			
				Date			
				04.06.1998			
				Name / Name			
				MUELLER			
				gepr./Chkd.			
				KLUCKA			
				Date			
				04.06.1998			
				Name / Name			
				MUELLER			
				gepr./Chkd.			
				KLUCKA			
				Date			
				04.06.1998			
				Name / Name			
				MUELLER			
				gepr./Chkd.			
				KLUCKA			
				Date			
				04.06.1998			
				Name / Name			
				MUELLER			
				gepr./Chkd.			
				KLUCKA			
				Date			
				04.06.1998			
				Name / Name			
				MUELLER			
				gepr./Chkd.			
				KLUCKA			
				Date			
				04.06.1998			
				Name / Name			
				MUELLER			
				gepr./Chkd.			
				KLUCKA			
				Date			
				04.06.1998			
				Name / Name			
				MUELLER			
				gepr./Chkd.			
				KLUCKA			
				Date			
				04.06.1998			
				Name / Name			
				MUELLER			
				gepr./Chkd.			
				KLUCKA			
				Date			
				04.06.1998			
				Name / Name			
				MUELLER			
				gepr./Chkd.			
				KLUCKA			
				Date			
				04.06.1998			
				Name / Name			
				MUELLER			
				gepr./Chkd.			
				KLUCKA			
				Date			
				04.06.1998			
				Name / Name			
				MUELLER			
				gepr./Chkd.			
				KLUCKA			
				Date			
				04.06.1998			
				Name / Name			
				MUELLER			
				gepr./Chkd.			
				KLUCKA			
				Date			
				04.06.1998			
				Name / Name			
				MUELLER			
				gepr./Chkd.			
				KLUCKA			
				Date			
				04.06.1998			
				Name / Name			
				MUELLER			
				gepr./Chkd.			
				KLUCKA			
				Date			
				04.06.1998			
				Name / Name			
				MUELLER			
				gepr./Chkd.			
				KLUCKA			
				Date			
				04.06.1998			
				Name / Name			
				MUELLER			
				gepr./Chkd.			
				KLUCKA			
				Date			
				04.06.1998			
				Name / Name			
				MUELLER			
				gepr./Chkd.			
				KLUCKA			
				Date			
				04.06.1998			
				Name / Name			
				MUELLER			
				gepr./Chkd.			
				KLUCKA			
				Date			
				04.06.1998			
				Name / Name			
				MUELLER			
				gepr./Chkd.			
				KLUCKA			
				Date			
				04.06.1998			
				Name / Name			
				MUELLER			
				gepr./Chkd.			
				KLUCKA			
				Date			
				04.06.1998			
				Name / Name			
				MUELLER			
				gepr./Chkd.			
				KLUCKA			
				Date			
				04.06.1998			
				Name / Name			
				MUELLER			
				gepr./Chkd.			
				KLUCKA			
				Date			
				04.06.1998			
				Name / Name			
				MUELLER			
				gepr./Chkd.			
				KLUCKA			
				Date			
				04.06.1998			
				Name / Name			
				MUELLER			
				gepr./Chkd.			
				KLUCKA			
				Date			
				04.06.1998			
				Name / Name			
				MUELLER			
				gepr./Chkd.			
				KLUCKA			
				Date			
				04.06.1998			
				Name / Name			
				MUELLER			
				gepr./Chkd.			
				KLUCKA			
				Date			
				04.06.1998			
				Name / Name			
				MUELLER			
				gepr./Chkd.			
				KLUCKA			
				Date			
				04.06.1998			
				Name / Name			
				MUELLER			
				gepr./Chkd.			
				KLUCKA			
				Date			
				04.06.1998			
				Name / Name			
				MUELLER			
				gepr./Chkd.			
				KLUCKA			
				Date			