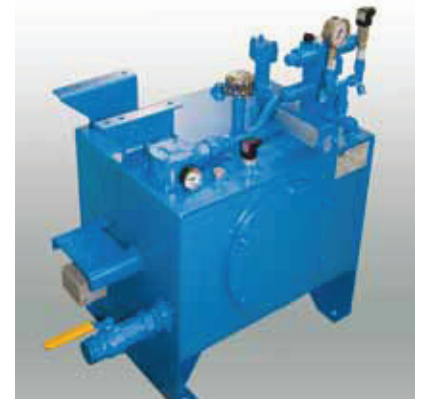


TTF Serie

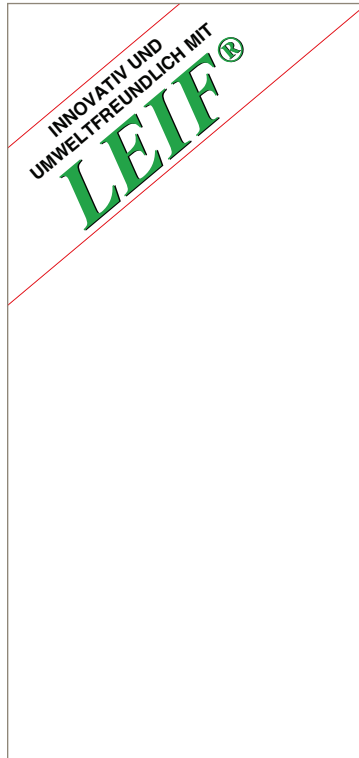
Tankanbau-Rücklauffilter
Max. 500 l/min - 10 bar



Vorfiltration mit Hilfe eines Magnetstabs

Verlängerte Elementstandzeit

Bei der TTF Serie erfolgt die Vorfiltration über einen Magnetstab und einen schnell ansprechenden Bypass mit geringer Hysterese. Max. Betriebsdruck 10 bar, max. Durchfluss 500 l/min. Ein zweiter Rücklaufanschluss steht ebenso als Option zur Verfügung wie ein Einfüllstutzen im Filterdeckel.



Ansprechpartner:

Parker Hannifin
Hydraulic Filter Division Europe

**Europäisches Produkt-
Informationszentrum**
Kostenlose Rufnummer:
00800 27 27 5374
**(von AT, BE, CH, CZ, DE, EE, ES,
FI, FR, IE, IT, PT, SE, SK, UK)**
filtrationinfo@parker.com

www.parker.com/hfde

Produktmerkmale:

- TTF ermöglicht die Vorfiltration mit Hilfe eines Magnetstabs.
- Schnell ansprechender Bypass mit geringer Hysterese
- Max. Betriebsdruck 10 bar, max. Durchfluss 500 l/min
- Zu den Optionen gehören ein Einfüllstutzen im Filterdeckel und ein zweiter Rücklaufanschluss.
- Patentierte *LEIF*®-Elemente zur Sicherstellung der Filterqualität
- Durchfluss von innen nach außen

TTF Serie

Tankanbau-Rücklauffilter

Merkmale & Nutzen

Merkmale	Vorteile	Nutzen
10 bar Betriebsdruck	Geeignet für Rücklaufleitungen mit starken Durchfluss-Schwankungen	Weniger Wartungszeiten dank leistungsfähigem Filterkonzept
Filterkopf aus Aluminium	Kompaktes Design, geringes Gewicht und hohe Standzeit	Weniger Gewicht, kleinere Einbaugröße, attraktives Erscheinungsbild
LEIF®-Filterelemente	Filterelement auch als Original Austauschteil	Qualitäts-Garantie der Filtration Entspricht dem Standard ISO 14001.
Magnetische Vorfiltration	Eisenpartikel werden, auch im Bypassbetrieb, herausgefiltert	Verbesserung der Reinheitsklassen von Flüssigkeiten Längere Standzeiten der Filterelemente
Filtration von innen nach außen	Alle herausgefilterten Verschmutzungen verbleiben im Filterelement	Keine Verschmutzung des Systems beim Austausch der Filterelemente
Vielseitige Anpassung an die Einbauverhältnisse	Günstige Anpaßbarkeit an die Einbausituation	Bessere Systemintegration der Filter bei geringeren Installationskosten
Bypass für vollen Durchfluss bei geringer Hysterese	Reduzierung des Bypassbetriebs dank geringer Hysterese Nur ein kleiner Teil des gesamten Durchflusses fließt über den Bypass	Besserer Systemschutz
Auslaufrohr als Standard oder kundenspezifisch	Das Rücklauföl wird unter dem Ölspiegel in den Tank geleitet	Wirksame Reduzierung der Ölschaumbildung

Typische Einsatzbereiche

- Müllabfuhrfahrzeuge
- Mobile Kräne
- Stromgeneratoren
- Radlader
- Bohrgeräte

Die TTF Serie von Parker Filtration

TTF-Tankanbau-Rücklauffilter sind mit einer magnetischen Vorfiltration und einem Bypass mit niedriger Hysterese für den vollen Durchfluss ausgestattet. Dank der Filtration von innen nach außen kann verschmutztes Öl nicht zurück in das System gelangen. TTF-Filter sind in Grössen lieferbar, die Volumenströme bis zu 500 l/min bewältigen. Sie können bis zu einem maximalen Betriebsdruck von 10 bar eingesetzt werden. Eine optionale Füllöffnung im Filterdeckel, ein zweiter Rücklaufanschluss und kundenspezifische Auslaufrohre sind möglich.



Technische Informationen

Betriebsdruck:

Max. 10 bar

Filtertyp:

Tankanbau

Anschlüsse:

BSP-Ausgänge mit Gewinde
Flanschanschlüsse auf Anfrage

Filtergehäuse:

Aluminiumkopf und -deckel

Dichtungsmaterial:

Nitril, Fluorelastomer, Neopren

Betriebstemperatur:

Dichtungsmaterial Nitril: -40 bis +100°C

Dichtungsmaterial Fluorelastomer:

-20 bis +120°C

Bypass-Einstellungen

Öffnungsdruck 0,8 / 1,5 oder 2 bar

Sonstige Einstellungen auf Anfrage

Filterfeinheit:

Abhängig von Multipass-Test gemäß

ISO 16889

Elementausführung:

Elemente mit Stützrohr für optimale Standzeiten

Filtermedien:

Microglass III und Ecoglass III für *LEIF*[®]-Elemente

10 µm Zellulose und 40 µm Edeltahlgewebe ebenfalls lieferbar.

Kollapsfestigkeit:

10 bar (ISO 2941)

Verschmutzungsanzeigen:

Einstellung 0,7 oder 1,2 bar

Sonstige Einstellungen auf Anfrage

Optische Verschmutzungsanzeige

Elektrische Verschmutzungsanzeige

Optionen:

Rückstromverteiler vom Typ P (gerades Rohr, ohne Perforation)

Rückstromverteiler vom Typ T (mit verschlossener Endkappe und perforiertem

Endrohr. Empfohlen, wenn der Rückstrom unterhalb des Ölpegels liegt)

Magnetpaket:

Standard. TTF400 und 500 sind im Standardlieferungsumfang ohne Magnete

Einfüllstutzen im Deckel, optional verschlossen

Filterelement:

LEIF[®]-Element mit wiederverwendbarem Stützrohr

Optional auch herkömmliche Elementbauweise mit Endkappen aus Stahl

Das *LEIF*[®]-Element ist patentiert und stellt den Einsatz von Originalersatzteilen

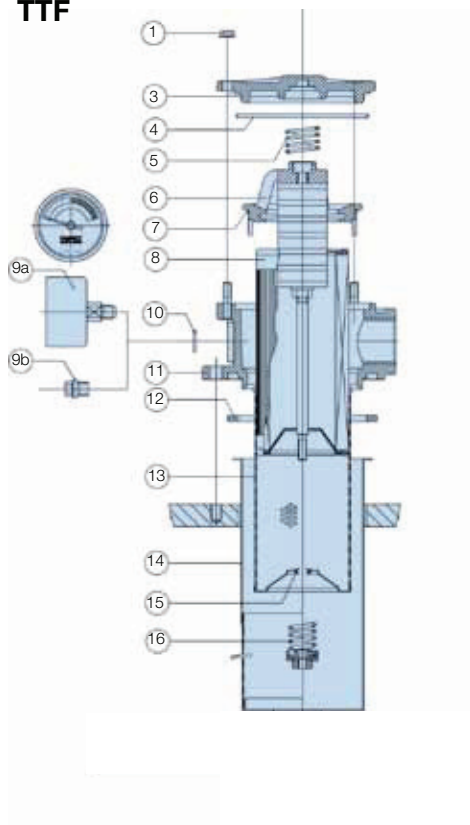
sicher.

Hinweis: *LEIF*[®]-Element verwendbar mit Mineralöl und HEES-Ölen

LEIF[®] unterstützt die Erfüllung von ISO 14001.

Andere Fluide auf Anfrage.

TTF



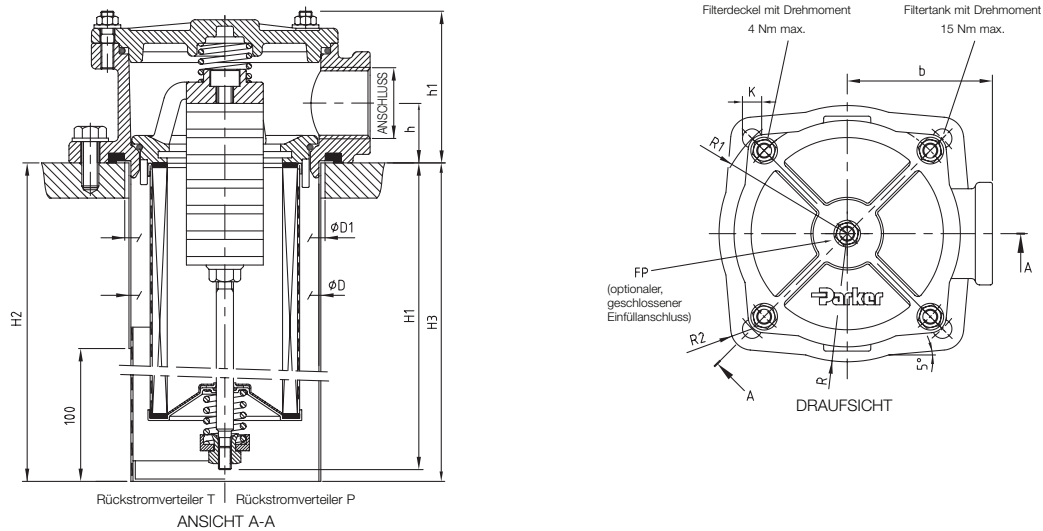
TTF-Dichtsatz: Pos. 4+7+12

Pos.	Menge	Beschreibung
1	4	Flanschmutter
3	1	Deckel
4	1	Deckeldichtung
5	1	Obere Feder
6	1	Einbausatz
7	1	Einbausatzdichtung
8	1	Element
9a	0-1	Verschmutzungsanzeige
9b	0-3	Stopfen M10x1
10	0-3	Dichtring
11	1	Gehäuse
12	1	Dichtung
13	1	Metallkorb
14	1	Auslaufrohr
15	1	O-Ring
16	1	Bypass-Satz

TTF Serie

Tankanbau-Rücklauffilter

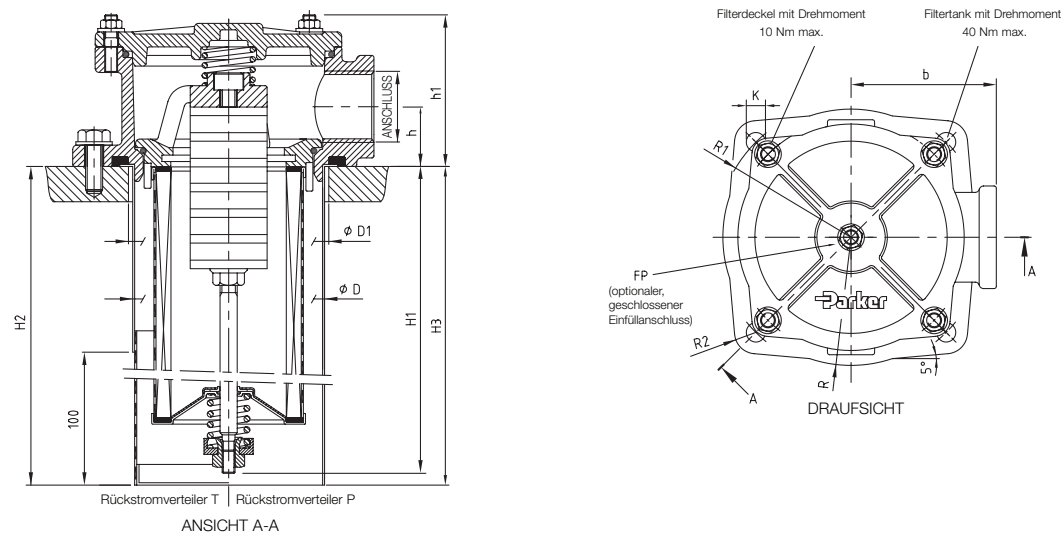
TTF-Längen 2-5 Einzelanschluss



TTF Länge	Typ	Anschlussoption	h	h1	ØD	ØD1	H1	H2	H3	b	R	R1	R2	K	FP
2	TTF 1-60	G ³ / ₄ , G1	28	73	Ø90	Ø93	131	190	190	68	60	63	10	4xØ9	G ¹ / ₂
3	TTF 1-90						175	190	190						
4	TTF 1-120						225	330	330						
5	TTF 1-150						325	420	420						

Abmessungen, in mm

TTF-Längen 6-10 Einzelanschluss

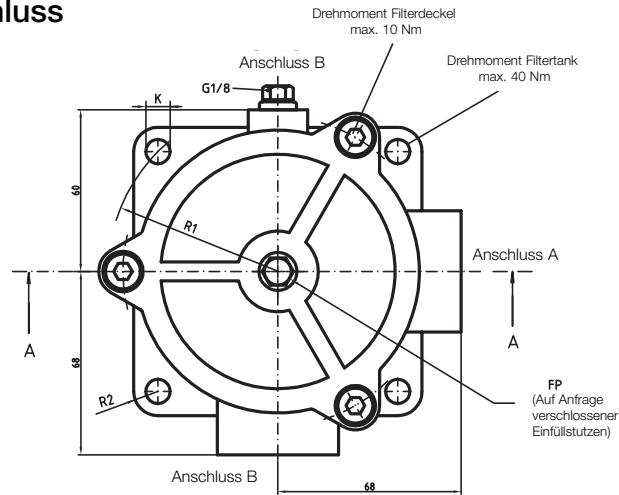
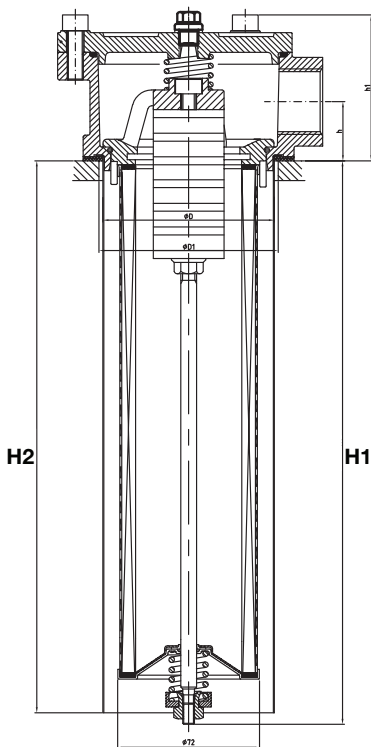


TTF Länge	Typ	Anschlussoption	h	h1	ØD	ØD1	H1	H2	H3	b	R	R1	R2	K	FP
6	TTF 2-170	G ¹ / ₄ , G ¹ / ₂	36	92	Ø132	Ø136	223	305	305	90	83	87,5	12	4xØ11	G ³ / ₄
7	TTF 2-230						303	305	305						
8	TTF 2-300						508	510	510						
9	TTF 2-400						523	525	525						
10	TTF 2-500						563	575	575						

Abmessungen, in mm



TTF-Längen 2-5 Doppelanschluss

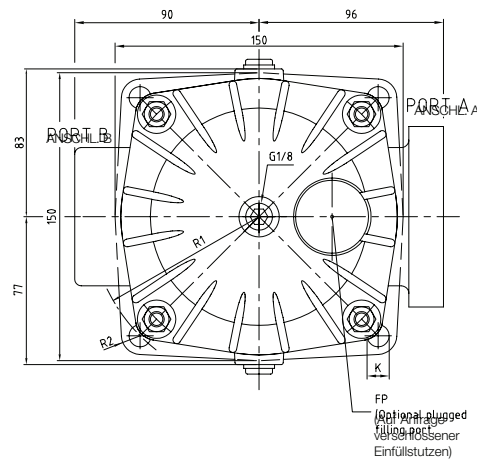
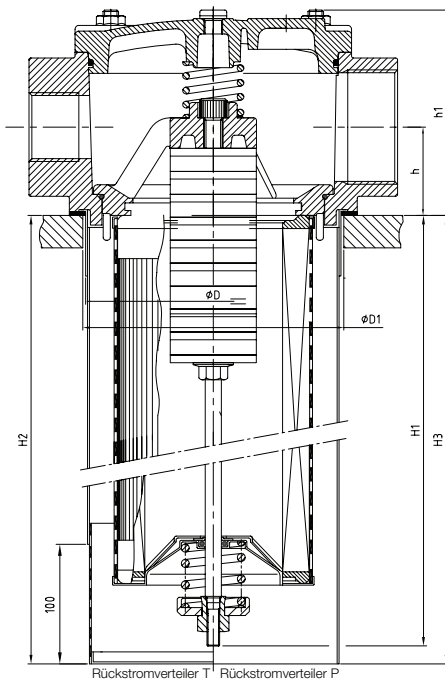


DRAUFSICHT

TTF-Länge	Ausführung	Anschluss-option A - B	h	h1	ØD	ØD1	H1	H2	b	R	R1	R2	K	FP
2	TTF 1-60	G1 - G1	30	74	Ø88	Ø91	131	190	90	83	87,5	12	4xØ11	G1/8
3	TTF 1-90						175	170						
4	TTF 1-120						225	220						
4A	TTF 1-140						285	280						
5	TTF 1-150						325	320						
4B	TTF 1-175						376	370						

Abmessungen, in mm

TTF-Längen 6-10 Doppelanschluss



TTF-Länge	Ausführung	Doppelanschluss-option A - B	h	h1	ØD	ØD1	H1	H2	H3	R	R1	R2	K	FP
6	TTF 2-170	G1½ - G1½	46	107	Ø132	Ø136	223	318	318	83	87,5	12	4xØ11	G1
7	TTF 2-230						303	318	318					
8	TTF 2-300						508	538	538					
9**	TTF 2-400	SAE 1½ - G1½					523	538	538					
10**	TTF 2-500						563	578	578					

Abmessungen, in mm

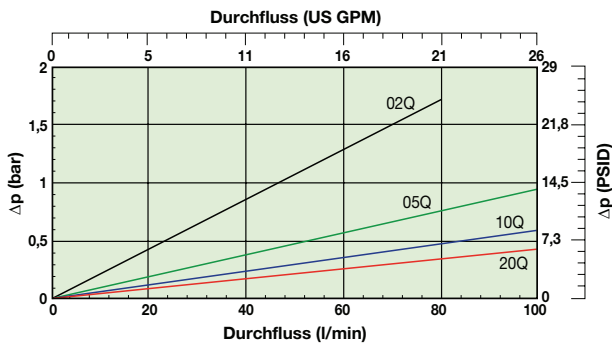
TTF Serie

Tankanbau-Rücklauffilter

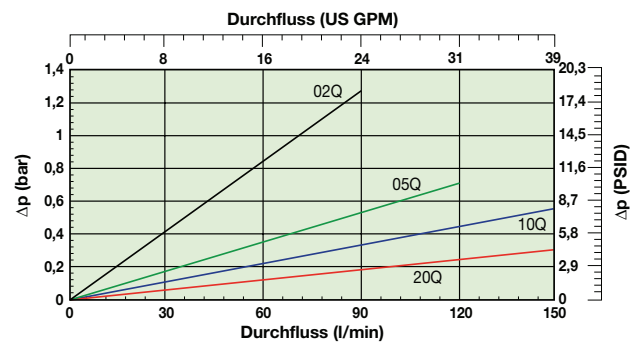
$\Delta p/Q$ -Kennlinien

Der empfohlene Anfangs-Differenzdruck von Niederdruckfiltern beträgt max. 0,5 bar.
 Bei einer anderen Viskosität als 32 mm²/s kann der Druckabfall wie folgt ermittelt werden:
 $\Delta p = (\Delta p_{32} \times \text{Mediumviskosität}) / 32 \text{ mm}^2/\text{s}$.

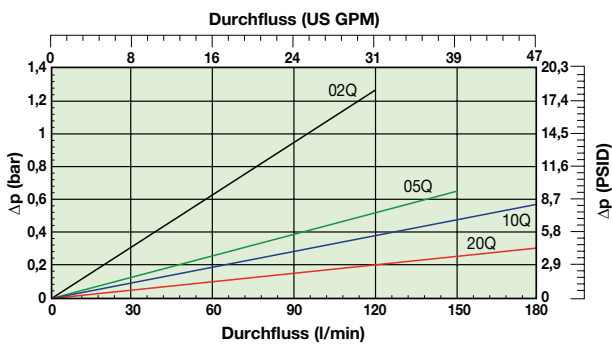
TTF60 (Elementlängencode 2)



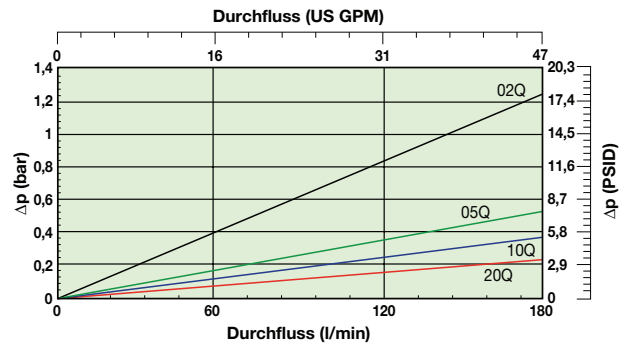
TTF90 (Elementlängencode 3)



TTF120 (Elementlängencode 4)



TTF150 (Elementlängencode 5)



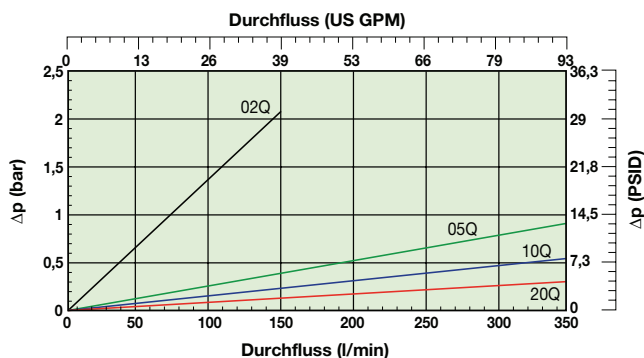
Δp/Q-Kennlinien (Fortsetzung)

Der empfohlene Anfangs-Differenzdruck von Niederdruckfiltern beträgt max. 0,5 bar.

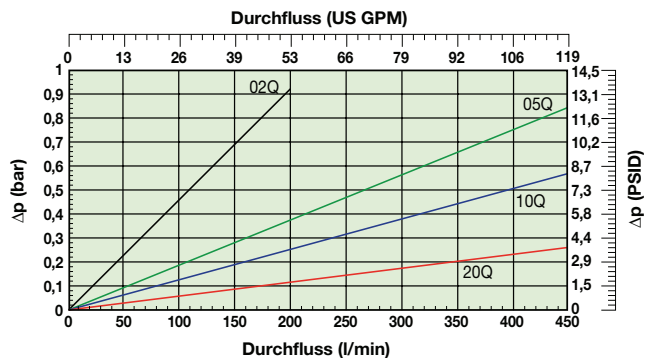
Bei einer anderen Viskosität als 32 mm²/s kann der Druckabfall wie folgt ermittelt werden:

$$\Delta p = (\Delta p_{32} \times \text{Mediumviskosität}) / 32 \text{mm}^2/\text{s}$$

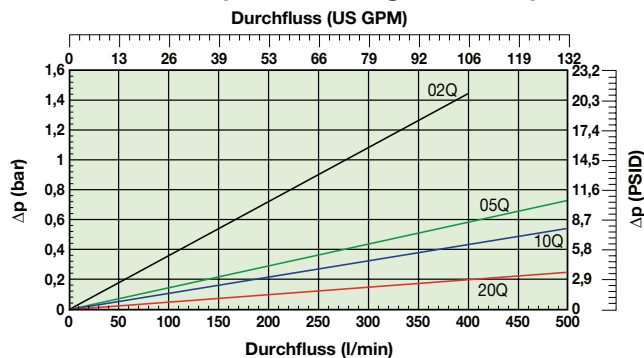
TTF170 (Elementlängencode 6)



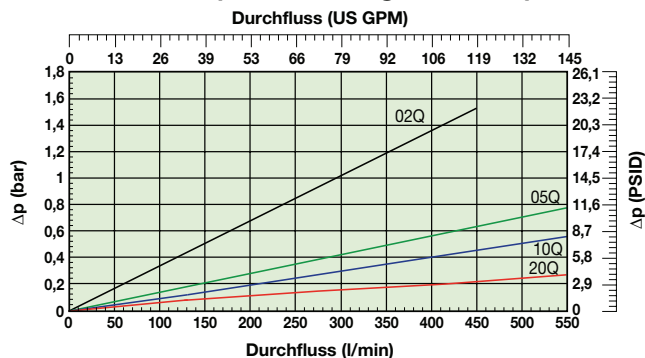
TTF230 (Elementlängencode 7)



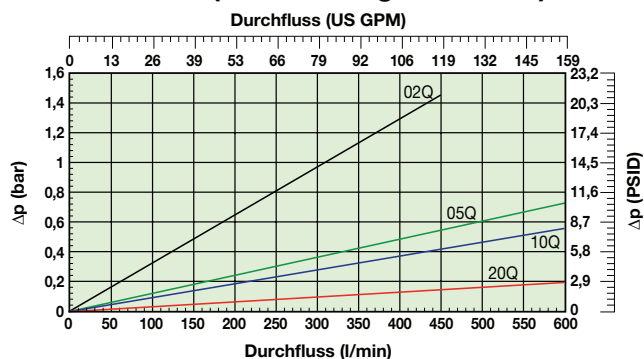
TTF300 (Elementlängencode 8)



TTF400 (Elementlängencode 9)



TTF500 (Elementlängencode 10)

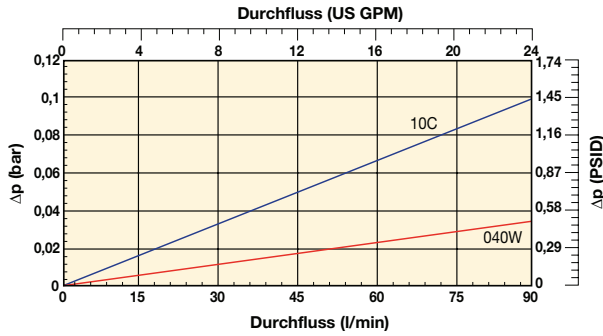


TTF Serie

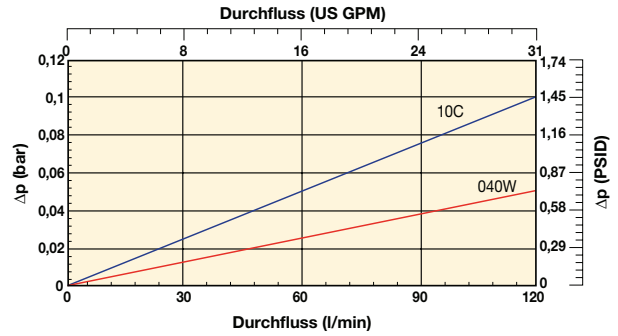
Tankanbau-Rücklauffilter

$\Delta p/Q$ -Kennlinien (Fortsetzung)

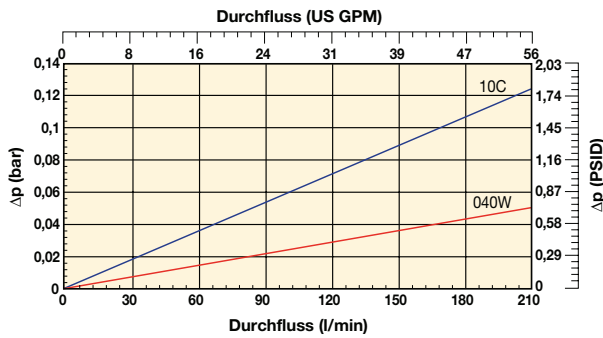
TTF60 (Elementlängencode 2)
Zellulose & Edelstahl



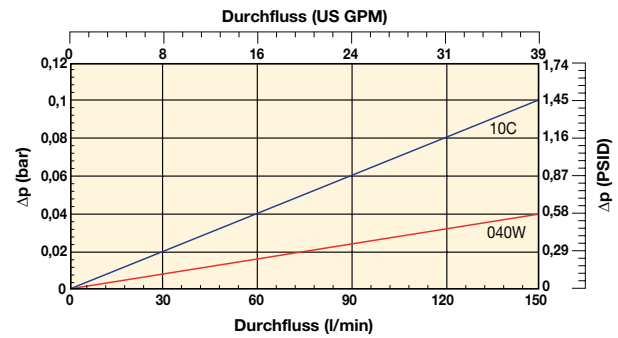
TTF90 (Elementlängencode 3)
Zellulose & Edelstahl



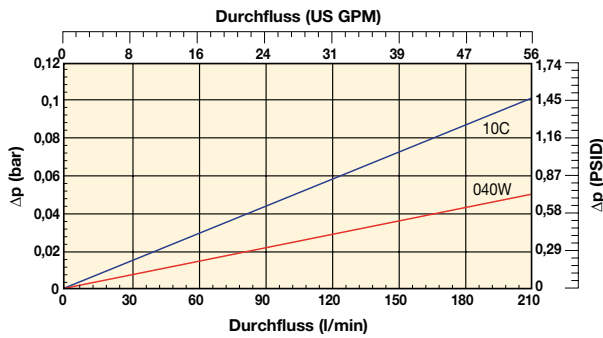
TTF120 (Elementlängencode 4)
Zellulose & Edelstahl



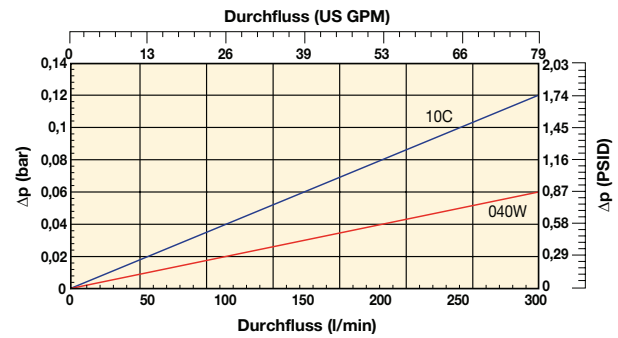
TTF150 (Elementlängencode 5)
Zellulose & Edelstahl



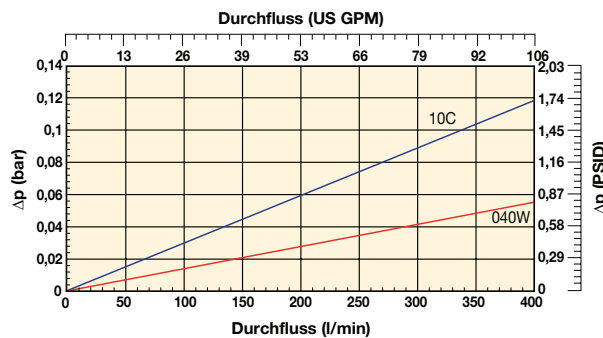
TTF170 (Elementlängencode 6)
Zellulose & Edelstahl



TTF230 (Elementlängencode 7)
Zellulose & Edelstahl



TTF300 (Elementlängencode 8)
Zellulose & Edelstahl

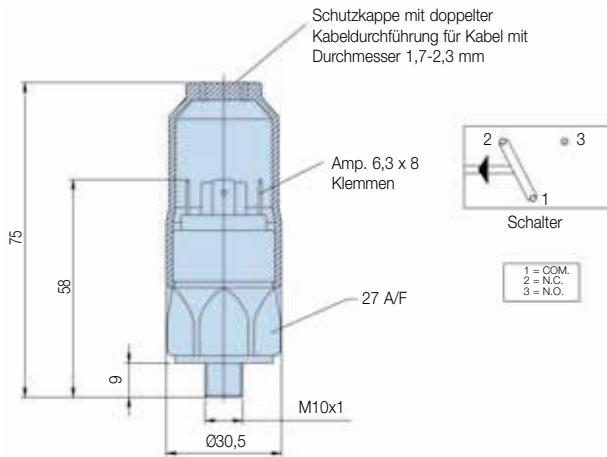


TTF Serie

Tankanbau-Rücklauffilter

Anzeigen

Verschmutzungsanzeige PS Druckschalter

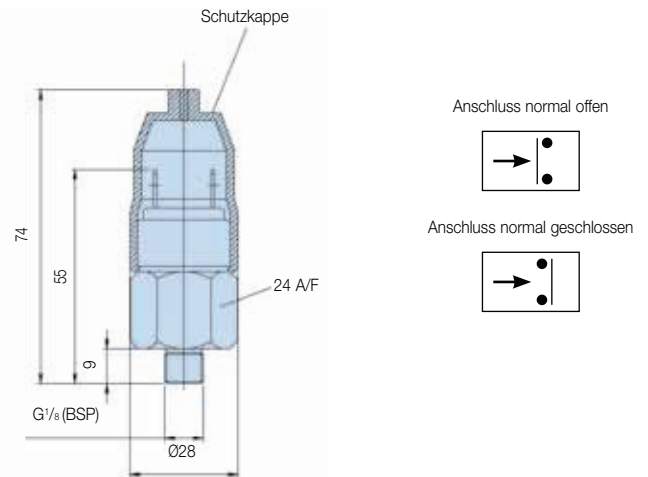


Technische Informationen	
Elektrodaten	42V / 4A
Gewindeanschluss	M10x1
Elektroanschluss	AMP 6,3 x 0,8 Klemmen und Schutzkappe
Schutzart	IP65 (mit Deckel) Klemmen IP00
Code	FMUS1EBMM10L (Schalter)

Anzeigenanschluss / Filterkopf-Matrix

Anschluss Filterkopf	Anzeigengewinde
TTF ISO 228-G ³ / ₄ " (BSP) (TTF Länge 2,3,4 und 5)	M10
ISO 228-G1" (BSP)	M10
ISO 228-G1 ¹ / ₂ " (BSP) (TTF Länge 6 und größer)	M10
2xISO 228-G1 ¹ / ₄ " (BSP) (TTF Länge 6 und größer)	G1/8"
ISO 228-G1 ¹ / ₂ "(BSP) (TTF Länge 6 und größer)	M10
2xISO 228-G1 ¹ / ₂ "(BSP) (TTF Länge 6 und größer)	G1/8"
1 ¹ / ₂ " SAE-3000 PSI (TTF Länge 6 und größer)	G1/8"
1 ¹ / ₂ " SAE-3000 PSI (2. Ausgang) + G1 ¹ / ₂ " (TTF Länge 6 und größer)	G1/8"
G2" (TTF Länge 6 und größer)	G1/8"
G2" + G1 ¹ / ₂ " (TTF Länge 6 und größer)	G1/8"

Verschmutzungsanzeige PS NO/NC Druckschalter



Technische Informationen	
Elektrodaten	42V / 2A
Gewindeanschluss	G1/8
Elektroanschluss	AMP-Klemme 6,3 x 0,8
Schutzart	IP65 (Klemme IP00)
Schaltertyp	NO oder NC
Code	FMUS2EBMG02L (Schaltertyp NO) FMUS3EBMG02L (Schaltertyp NC)

Optische Anzeige	
	1,2 bar
M10: Code	FMUG1EBPM10L
G1/8: Code	FMUG2EBPG02L

Bestellschlüssel

Standardprodukttable

Artikelnummer	ersetzt	Durchfluss (l/min)	Filterserie	Elementlänge	Filterfeinheit (µ)	Dichtungen	Anzeige	Bypassöffnungsdruck	Anschl.	Im Lieferumfang enthaltene Optionen	Ersatzelemente	ersetzt
TTF310QLBP2EG121	TTF90-G ³ / ₄ TXWL3-10 B15 MM	90	TTF90	Länge 3	10	Nitril	Verschlossen	1,5 bar (22 Psi)	G ³ / ₄	-	937878Q	TXWL3-10
TTF320QLBP2EG121	TTF90-G ³ / ₄ TXWL3-20 B15 MM	90	TTF90	Länge 3	20	Nitril	Verschlossen	1,5 bar (22 Psi)	G ³ / ₄	-	937877Q	TXWL3-20
TTF510QLBP2EG161	TTF125-G1 TXWL3E-10 B15 MM	125	TTF125	Länge 5	10	Nitril	Verschlossen	1,5 bar (22 Psi)	G1	-	937852Q	TXWL3E-10
TTF520QLBP2EG161	TTF125-G1 TXWL3E-20 B15 MM	125	TTF125	Länge 5	20	Nitril	Verschlossen	1,5 bar (22 Psi)	G1	-	937875Q	TXWL3E-20
TTF610QLBP2EG203	TTF170-G1 ¹ / ₂ TXWL4-10 T B15 MM	170	TTF170	Länge 6	10	Nitril	Verschlossen	1,5 bar (22 Psi)	G1 ¹ / ₄	Rückstromverteiler T	937853Q	TXWL4-10
TTF620QLBP2EG203	TTF170-G1 ¹ / ₂ TXWL4-20 T B15 MM	170	TTF170	Länge 6	20	Nitril	Verschlossen	1,5 bar (22 Psi)	G1 ¹ / ₄	Rückstromverteiler T	937874Q	TXWL4-20
TTF810QLBP2EG243	TTF300-G1 ¹ / ₂ TXWL5A-10 T B15 MM	300	TTF300	Länge 8	10	Nitril	Verschlossen	1,5 bar (22 Psi)	G1 ¹ / ₂	Rückstromverteiler T	937855Q	TXWL5A-10
TTF820QLBP2EG243	TTF300-G1 ¹ / ₂ TXWL5A-20 T B15 MM	300	TTF300	Länge 8	20	Nitril	Verschlossen	1,5 bar (22 Psi)	G1 ¹ / ₂	Rückstromverteiler T	937872Q	TXWL5A-20
TTF1010QLBP2HG24A	TTF500-G1 ¹ / ₂ TXWL5C-10 T B20 MM NMG	500	TTF500	Länge 10	10	Nitril	Verschlossen	2,0 bar (29 Psi)	G1 ¹ / ₂	Rückstromverteiler T	937857Q	TXWL5C-10
TTF1010QLBP2HG24A	TTF500-G1 ¹ / ₂ TXWL5C-20 T B20 MM NMG	500	TTF500	Länge 10	20	Nitril	Verschlossen	2,0 bar (29 Psi)	G1 ¹ / ₂	Rückstromverteiler T	937870Q	TXWL5C-20

Hinweis: Die mittels des nachstehenden Konfigurators wählbaren Filterversionen haben längere Vorlaufzeiten. Wenn möglich, treffen Sie Ihre Auswahl aus der obigen Tabelle.

TTF Serie

Tankanbau-Rücklauffilter

Bestellschlüssel (Fortsetzung)

TTF 4 10C B PE G16 9

Bestell-Konfigurator

Code 1	Code 2	Code 3	Code 4	Code 5	Code 6	Code 7	Code 8
TTF	9	05QL	V	S3	H	L24	1

Code 1	Code 2	Code 3						
Filtertyp	Durchfluss/Elementlänge	Filterfeinheit						
TTF	Gehäuse	Code	Elementmedien			Glasfaser		Drahtgewebe
	TTF 1-60	2				Microglass III (für Standardelement)		
	TTF 1-90	3	Zellulose			Ecoglass III (für LEIF®-Elemente)		
X	TTF 1-120	4	Filterfeinheit					Abs. Filterfeinheit
	TTF 1-140	4A	X 10C			02Q	05Q	10Q
	TTF 1-175	4B	LEIF®-Element			02QL	05QL	10QL
	TTF 1-150	5					20Q	20Q
	TTF 2-170	6						040W
	TTF 2-230	7						
	TTF 2-300	8						
	TTF 2-400	9						
	TTF 2-500	10						

Code 4	Code 5	Code 6
Dichtungen	Anzeige	Bypass
Dichtungsmaterial	Code	Bypass
Nitril	Optische Verschmutzungsanzeige, Einstellung 1,2 bar, M10x1*	0,8 bar
Fluorelastomer	Optische Anzeige, Einstellung 1,2 bar, G $\frac{1}{2}$ für Doppelkopfanschl.	1,5 bar
Neopren	Druckschalter 42 V, Einstellung 1,2 bar, NO/NC, M10x1*	2,0 bar für TTF Serie
	Druckschalter 42 V, Einstellung 1,2 bar, NO bei G $\frac{1}{2}$ BSP*	Bypass blockiert
	Druckschalter 42 V, Einstellung 1,2 bar, NC bei G $\frac{1}{2}$ BSP*	Sonstige Bypass-Einstellungen
	Druckschalter 250 V, NO/NC bei G $\frac{1}{2}$ *	
	Druckschalter 220 V, NO/NC bei M10*	
	Keine Verschmutzungsanzeige, nicht vorgebohrt	
	Keine Verschmutzungsanzeige, Anschlüsse L + R verschlossen	
	Sonstige Einstellungen für Verschmutzungsanzeigen / Messgeräte	

Hinweis: * Die Anzeigeanschlüsse im Filterkopf sind L + R verschlossen
 Hinweis: Siehe auch Tabelle Anzeigenanschluss-/Filterkopfmatrix auf Seite 29.

Code 7	Code 8
Anschlüsse	Optionen
Ausgänge	Optionen
ISO 228-G $\frac{1}{2}$ " (BSP) (TTF Länge 2,3,4 and 5)	Kein Verteiler erforderlich
ISO 228-G1" (BSP) (TTF Länge 2,3,4 and 5)	Rückstromverteiler T perforiert
ISO 228-G1 $\frac{1}{2}$ " (BSP) (TTF Länge 6 und größer)	Rückstromverteiler P nicht perforiert
ISO 228-G1 $\frac{1}{2}$ " (BSP) (TTF Länge 6 und größer)	Auslaufrohr mit integriertem Schlauchanschluss für die TTF Längen 2, 3 und 4
1 $\frac{1}{2}$ " SAE-3000 PSI (TTF Länge 6 und größer)	Ohne Magnet
1 $\frac{1}{2}$ " SAE-3000 PSI (2 Ausgänge) + G1 $\frac{1}{2}$ " (TTF Länge 6 und größer)	Verschlossener Auffüllanschluss
G2" (TTF Länge 6 und größer)	Rückstromverteiler T, ohne Magnet
G2" + G1 $\frac{1}{2}$ " (TTF Länge 6 und größer)	Rückstromverteiler P, ohne Magnet
	Rückstromverteiler T, ohne Magnet, verschl. Auffüllanschl.
	Rückstromverteiler P, ohne Magnet, verschl. Auffüllanschl.
	Luftdichter Rückstromverteiler T
	Luftdichter Rückstromverteiler P
	Sonstige Optionen

Hinweis: TTF2-400 und TTF2-500 Standardlieferumfang ohne Magnete

Filterfeinheit						Code
Durchschnitt Filtration-Beta-Verhältnis β (ISO 16889) / Partikelgröße μm [c]						
$\beta(x(c)=2)$	$\beta(x(c)=10)$	$\beta(x(c)=75)$	$\beta(x(c)=100)$	$\beta(x(c)=200)$	$\beta(x(c)=1000)$	
% Leistung, auf der Grundlage des obigen Beta-Verhältnisses (β_x)						
50,0%	90,0%	98,7%	99,0%	99,5%	99,9%	02Q/02QL
-	-	-	-	-	4,5	05Q/05QL
-	-	4,5	5	6	7	10Q/10QL
-	6	8,5	9	10	12	20Q/20QL
6	11	17	18	20	22	

Farbcodierung (Artikelverfügbarkeit)

123	Standard
123	Standard mit LEIF® oder ECO-Element
123	Teilstandard
123	Kein Standard

Hinweis: Standardartikel sind ab Lager vorrätig, Teilstandard-Artikel sind innerhalb von zwei bis vier Wochen verfügbar. Verfügbarkeit anderer Codes auf Anfrage.



Bestellschlüssel (Fortsetzung)

Gegenüberstellung Ersatzelemente (TXWL & PXWL ersetzt durch 900000-Nummer)				
TTF60	TXWL2-2	TXWL2-5	TXWL2-10	TXWL2-20
Artikelnummer Ersatzelement	937823Q	937880Q	937881Q	937882Q
TTF90	TXWL3-2	TXWL3-5	TXWL3-10	TXWL3-20
Artikelnummer Ersatzelement	937824Q	937879Q	937878Q	937877Q
TTF120	TXWL3D-2	TXWL3D-5	TXWL3D-10	TXWL3D-20
Artikelnummer Ersatzelement	937825Q	937825Q	937851Q	937876Q
TTF125	TXWL3E-2	TXWL3E-5	TXWL3E-10	TXWL3E-20
Artikelnummer Ersatzelement	937826Q	937849Q	937852Q	937875Q
TTF170	TXWL4-2	TXWL4-5	TXWL4-10	TXWL4-20
Artikelnummer Ersatzelement	937827Q	937848Q	937853Q	937874Q
TTF230	TXWL5-2	TXWL5-5	TXWL5-10	TXWL5-20
Artikelnummer Ersatzelement	937828Q	937847Q	937854Q	937873Q
TTF300	TXWL5A-2	TXWL5A-5	TXWL5A-10	TXWL5A-20
Artikelnummer Ersatzelement	937829Q	937846Q	937855Q	937872Q
TTF400	TXWL5B-2	TXWL5B-5	TXWL5B-10	TXWL5B-20
Artikelnummer Ersatzelement	937830Q	937845Q	937856Q	937871Q
TTF500	TXWL5C-2	TXWL5C-5	TXWL5C-10	TXWL5C-20
Artikelnummer Ersatzelement	937831Q	937844Q	937857Q	937870Q

Gegenüberstellung Ersatzelemente (TXW & PXW ersetzt durch 900000-Nummer)						
TTF60	TXX2-10-B	TXW2-2-B	TXW2-5-B	TXW2-10-B	TXW2-20-B	ST2-40-B
Artikelnummer Ersatzelement	937721	937751Q	937754Q	937787Q	937790Q	937820
TTF90	TXX3-10-B	TXW3-2-B	TXW3-5-B	TXW3-10-B	TXW3-20-B	ST3-40-B
Artikelnummer Ersatzelement	937722	937750Q	937755Q	937786Q	937791Q	937819
TTF120	TXX3D-10-B	TXW3D-2-B	TXW3D-5-B	TXW3D-10-B	TXW3D-20-B	ST3D-40-B
Artikelnummer Ersatzelement	937723	937749Q	937756Q	937785Q	937792Q	937818
TTF125	TXX3E-10-B	TXW3E-2-B	TXW3E-5-B	TXW3E-10-B	TXW3E-20-B	ST3E-40-B
Artikelnummer Ersatzelement	937724	937748Q	937757Q	937784Q	937793Q	937817
TTF170	TXX4-10-B	TXW4-2-B	TXW4-5-B	TXW4-10-B	TXW4-20-B	ST4-40-B
Artikelnummer Ersatzelement	937725	937747Q	937758Q	937783Q	937794Q	937816
TTF230	TXX5-10-B	TXW5-2-B	TXW5-5-B	TXW5-10-B	TXW5-20-B	ST5-40-B
Artikelnummer Ersatzelement	937726	937746Q	937759Q	937782Q	937795Q	937815
TTF300	TXX5A-10-B	TXW5A-2-B	TXW5A-5-B	TXW5A-10-B	TXW5A-20-B	ST5A-40-B
Artikelnummer Ersatzelement	937727	937745Q	937760Q	937781Q	937796Q	937814

Dichtsätze TTF Serie

TTF-Filteranschlüsse	Nitril-Dichtsatz
Anschlüsse	Artikelnummer
ISO 228-G $\frac{1}{4}$ " (BSP) (TTF-Längen 2,3,4 und 5)	2049010012
ISO 228-G1" (BSP) (TTF-Längen 2,3,4 und 5)	2049010012
ISO 228-G1 $\frac{1}{2}$ " (BSP) (TTF-Länge 6 und größer)	2049010013
2xISO 228-G1 $\frac{1}{4}$ " (BSP) (TTF-Länge 6 und größer)	918045035
ISO 228-G1 $\frac{1}{2}$ " (BSP) (TTF-Länge 6 und größer)	2049010013
2xISO 228-G1 $\frac{1}{2}$ " (BSP) (TTF-Länge 6 und größer)	918045035
1 $\frac{1}{2}$ " SAE-3000 PSI (TTF-Länge 6 und größer)	918045035
1 $\frac{1}{2}$ " SAE-3000 PSI (2. Anschluss) + G1 $\frac{1}{2}$ " (TTF-Länge 6 und größer)	918045035
G2" (TTF-Länge 6 und größer)	918045035
G2" + G1 $\frac{1}{2}$ " (TTF-Länge 6 und größer)	918045035