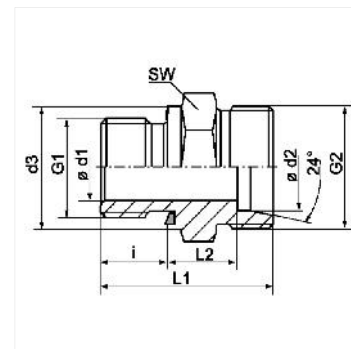


### Eigenschaften

<b>Anschluss 1</b>	BSP-Außengewinde zylindrisch
<b>Dichtform 1</b>	Form E
<b>Anschluss 2</b>	metrisches Außengewinde zylindrisch
<b>Dichtform 2</b>	24° Innenkonus
<b>Bauart</b>	Einschraub-Verschraubung
<b>Bauform</b>	gerade
<b>Norm</b>	DIN 2353 ISO 8434-1
<b>Lieferumfang</b>	Stutzen ohne Überwurfmutter und Schneidring
<b>Werkstoff</b>	Stahl
<b>Oberfläche</b>	galvanisch beschichtet



### Hinweis

Hinweise zur Montage, Einbau, Druckbelastung und zulässige Betriebstemperaturen entnehmen Sie bitte den technischen Informationen für Rohrverschraubungen.

### Artikel

Bezeichnung	Baureihe	Betriebsdruck	G1	G2	Rohr-Außen Ø	Ø d3	i	L1	L2	SW	Ø d1
					(mm)	(mm)	(mm)	(mm)	(mm)	(mm)	(mm)
XVR 04 LL ED	LL	PN 100	G 1/8 "-28	M 8 x 1	4	14	8	20,0	9,5	14	-
XVR 06 LL ED	LL	PN 100	G 1/8 "-28	M 10 x 1	6	14	8	20,0	8,0	14	-
XVR NW 04 HL ED	L	PN 315	G 1/8 "-28	M 12 x 1,5	6	14	8	23,5	8,5	14	-
XVR NW 04 HL 1/4 ED	L	PN 315	G 1/4 "-19	M 12 x 1,5	6	20	12	29,0	10,0	19	-
XVR NW 04 HL 1/2 ED	L	PN 315	G 1/2 "-14	M 12 x 1,5	6	27	14	33,0	12,0	27	-
XVR NW 04 HL 3/8 ED	L	PN 315	G 3/8 "-19	M 12 x 1,5	6	22	12	29,5	10,5	22	-
XVR NW 06 HL 1/8 ED	L	PN 315	G 1/8 "-28	M 14 x 1,5	8	14	8	24,5	9,5	14	-
XVR NW 06 HL ED	L	PN 315	G 1/4 "-19	M 14 x 1,5	8	19	12	29,0	10,0	19	-
XVR NW 06 HL 3/8 ED	L	PN 315	G 3/8 "-19	M 14 x 1,5	8	22	12	30,5	11,5	22	-
XVR NW 06 HL 1/2 ED	L	PN 315	G 1/2 "-14	M 14 x 1,5	8	27	14	33,0	12,0	27	-
XVR NW 08 HL 1/8 ED	L	PN 315	G 1/8 "-28	M 16 x 1,5	10	14	8	25,5	10,5	19	-
XVR NW 08 HL ED	L	PN 315	G 1/4 "-19	M 16 x 1,5	10	19	12	30,0	11,0	19	-
XVR NW 08 HL 3/8 ED	L	PN 315	G 3/8 "-19	M 16 x 1,5	10	22	12	31,5	12,5	22	-
XVR NW 08 HL 1/2 ED	L	PN 315	G 1/2 "-14	M 16 x 1,5	10	27	14	34,0	13,0	27	-
XVR NW 10 HL 1/4 ED	L	PN 315	G 1/4 "-19	M 18 x 1,5	12	19	12	31,5	12,5	22	-
XVR NW 10 HL 1/4 ED SW19	-	-	G 1/4 "-19	M 18 x 1,5	12	19	12	31,5	12,5	19	-
XVR NW 10 HL ED	L	PN 315	G 3/8 "-19	M 18 x 1,5	12	22	12	31,5	12,5	22	-
XVR NW 10 HL 1/2 ED	L	PN 315	G 1/2 "-14	M 18 x 1,5	12	27	14	34,0	13,0	27	-
XVR NW 10 HL 3/4 ED	L	PN 250	G 3/4 "-14	M 18 x 1,5	12	32	16	36,0	13,0	32	-
XVR NW 13 HL 3/8 ED	L	PN 315	G 3/8 "-19	M 22 x 1,5	15	22	12	33,0	14,0	27	-
XVR NW 13 HL ED	L	PN 315	G 1/2 "-14	M 22 x 1,5	15	27	14	35,0	14,0	27	-
XVR NW 13 HL 3/4 ED	L	PN 250	G 3/4 "-14	M 22 x 1,5	15	32	16	38,0	15,0	32	-
XVR NW 16 HL 3/8 ED	L	PN 315	G 3/8 "-19	M 26 x 1,5	18	22	12	33,5	14,0	27	-
XVR NW 16 HL ED	L	PN 315	G 1/2 "-14	M 26 x 1,5	18	27	14	36,0	14,5	27	-
XVR NW 16 HL 3/4 ED	L	PN 250	G 3/4 "-14	M 26 x 1,5	18	32	16	38,0	14,5	32	-



## Artikel

Bezeichnung	Baureihe	Betriebsdruck	G1	G2	Rohr-Außen Ø (mm)	Ø d3 (mm)	i (mm)	L1 (mm)	L2 (mm)	SW (mm)	Ø d1 (mm)
XVR NW 20 HL 1/2 ED	L	PN 160	G 1/2 "-14	M 30 x 2	22	27	14	38,0	16,5	32	-
XVR NW 20 HL ED	L	PN 160	G 3/4 "-14	M 30 x 2	22	32	16	40,0	16,5	32	-
XVR NW 20 HL 1 ED	L	PN 160	G 1 "-11	M 30 x 2	22	40	18	42,0	16,5	41	-
XVR NW 25 HL 3/4 ED	L	PN 160	G 3/4 "-14	M 36 x 2	28	32	16	41,0	17,5	41	-
XVR NW 25 HL ED	L	PN 160	G 1 "-11	M 36 x 2	28	40	18	43,0	17,5	41	-
XVR NW 25 HL 1 1/4 ED	L	PN 160	G 1.1/4 "-11	M 36 x 2	28	50	20	46,0	18,5	50	-
XVR NW 32 HL 1 ED	L	PN 160	G 1 "-11	M 45 x 2	35	40	18	46,0	17,5	50	-
XVR NW 32 HL ED	L	PN 160	G 1.1/4 "-11	M 45 x 2	35	50	20	48,0	17,5	50	-
XVR NW 32 HL 1 1/2 ED	L	PN 160	G 1.1/2 "	M 45 x 2	35	55	22	52,0	19,5	55	30
XVR NW 40 HL 1 1/4 ED	L	PN 160	G 1.1/4 "-11	M 52 x 2	42	50	20	50,0	19,0	55	-
XVR NW 40 HL ED	L	PN 160	G 1.1/2 "-11	M 52 x 2	42	55	22	52,0	19,0	55	-
XVR NW 03 HS ED	S	PN 630	G 1/4 "-19	M 14 x 1,5	6	19	12	32,0	13,0	19	-
XVR NW 03 HS 1/2 ED	S	PN 630	G 1/2 "-14	M 14 x 1,5	6	27	14	39,0	18,0	27	-
XVR NW 04 HS ED	S	PN 630	G 1/4 "-19	M 16 x 1,5	8	19	12	34,0	15,0	19	-
XVR NW 04 HS 3/8 ED	S	PN 630	G 3/8 "-19	M 16 x 1,5	8	22	12	34,5	15,5	22	-
XVR NW 06 HS 1/4 ED	S	PN 630	G 1/4 "-19	M 18 x 1,5	10	19	12	34,0	14,5	22	-
XVR NW 06 HS ED	S	PN 630	G 3/8 "-19	M 18 x 1,5	10	22	12	34,5	15,0	22	-
XVR NW 06 HS 1/2 ED	S	PN 630	G 1/2 "-14	M 18 x 1,5	10	27	14	39,0	17,5	27	-
XVR NW 08 HS 1/4 ED	S	PN 630	G 1/4 "-19	M 20 x 1,5	12	19	12	36,0	16,5	22	-
XVR NW 08 HS ED	S	PN 630	G 3/8 "-19	M 20 x 1,5	12	22	12	36,5	17,0	22	-
XVR NW 08 HS 1/2 ED	S	PN 630	G 1/2 "-14	M 20 x 1,5	12	27	14	39,0	17,5	27	-
XVR NW 10 HS 3/8 ED	S	PN 630	G 3/8 "-19	M 22 x 1,5	14	22	12	38,5	18,5	27	-
XVR NW 10 HS ED	S	PN 630	G 1/2 "-14	M 22 x 1,5	14	27	14	41,0	19,0	27	-
XVR NW 10 HS 3/4 ED	S	PN 630	G 3/4 "-14	M 22 x 1,5	14	32	16	45,0	21,0	32	-
XVR NW 13 HS 3/8 ED	S	PN 400	G 3/8 "-19	M 24 x 1,5	16	22	12	38,5	18,0	27	-
XVR NW 13 HS ED	S	PN 400	G 1/2 "-14	M 24 x 1,5	16	27	14	41,0	18,5	27	-
XVR NW 13 HS 3/4 ED	S	PN 400	G 3/4 "-14	M 24 x 1,5	16	32	16	45,0	20,5	32	-
XVR NW 13 HS 1 ED	S	PN 400	G 1"	M 24 x 1,5	16	39	18	45,5	18,8	41	-
<b>XVR NW 16 HS 1/2 ED</b>	<b>S</b>	<b>PN 400</b>	<b>G 1/2 "-14</b>	<b>M 30 x 2</b>	<b>20</b>	<b>27</b>	<b>14</b>	<b>45,0</b>	<b>20,5</b>	<b>32</b>	<b>-</b>
XVR NW 16 HS ED	S	PN 400	G 3/4 "-14	M 30 x 2	20	32	16	47,0	20,5	32	-
XVR NW 16 HS 1 ED	S	PN 400	G 1 "-11	M 30 x 2	20	40	18	51,0	22,5	41	-
XVR NW 20 HS 1/2 ED	S	PN 400	G 1/2 "-14	M 36 x 2	25	27	14	49,0	23,0	41	-
XVR NW 20 HS 3/4 ED	S	PN 400	G 3/4 "-14	M 36 x 2	25	32	16	51,0	23,0	41	-
XVR NW 20 HS ED	S	PN 400	G 1 "-11	M 36 x 2	25	40	18	53,0	23,0	41	-
XVR NW 25 HS 1 ED	S	PN 400	G 1 "-11	M 42 x 2	30	40	18	55,0	23,5	50	-
XVR NW 25 HS ED	S	PN 400	G 1.1/4 "-11	M 42 x 2	30	50	20	57,0	23,5	50	-
XVR NW 32 HS 1 1/4 ED	S	PN 315	G 1.1/4 "-11	M 52 x 2	38	50	20	62,0	26,0	55	-
XVR NW 32 HS ED	S	PN 315	G 1.1/2 "-11	M 52 x 2	38	55	22	64,0	26,0	55	-



# XVR ED

Einschraub-Verschraubung



## Produktvarianten

XVR ED VA

Einschraub-Verschraubung

## Ersatzteile

WD

Weichdichtung für ED-Verschraubungen