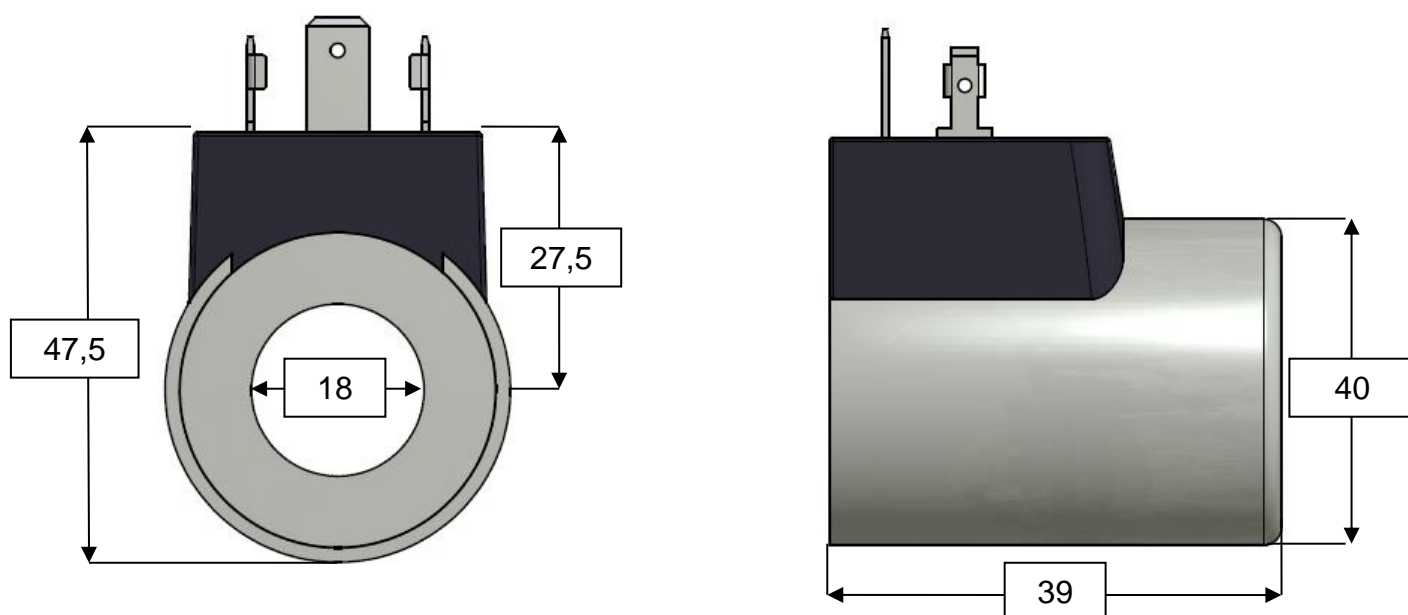


Magnetspule HH-Artikelnummer: 78611027

Anschlussart (G): DIN Stecker nach EN175-301-803



Schutzart (mit Stecker) IP	IP65	
Spule abgesetzt	Nein	
Einschaltdauer	100% ED	
max. Umgebungstemperatur [°C]	80	
Nennspannung (VDC)	12 VDC	
Spulenleistung (Watt)	33	
Nennwiderstand (Ohm)	4,2	
Nennstrom (Amp)	2,83	
Gewicht (kg)	0,4	
Durchmesser Spule (mm)	40	
Durchmesser Spulenkern (mm)	18	
Spulenhöhe (mm)	39	

