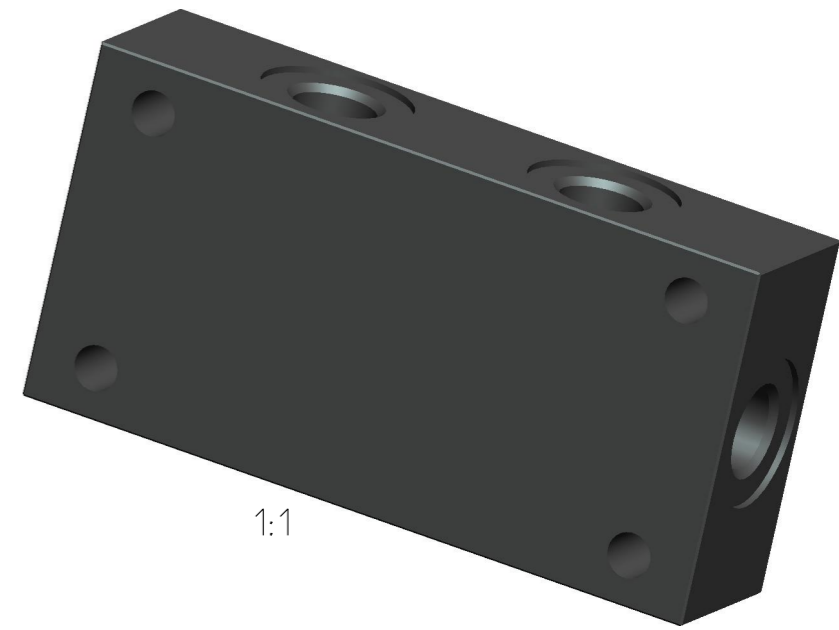
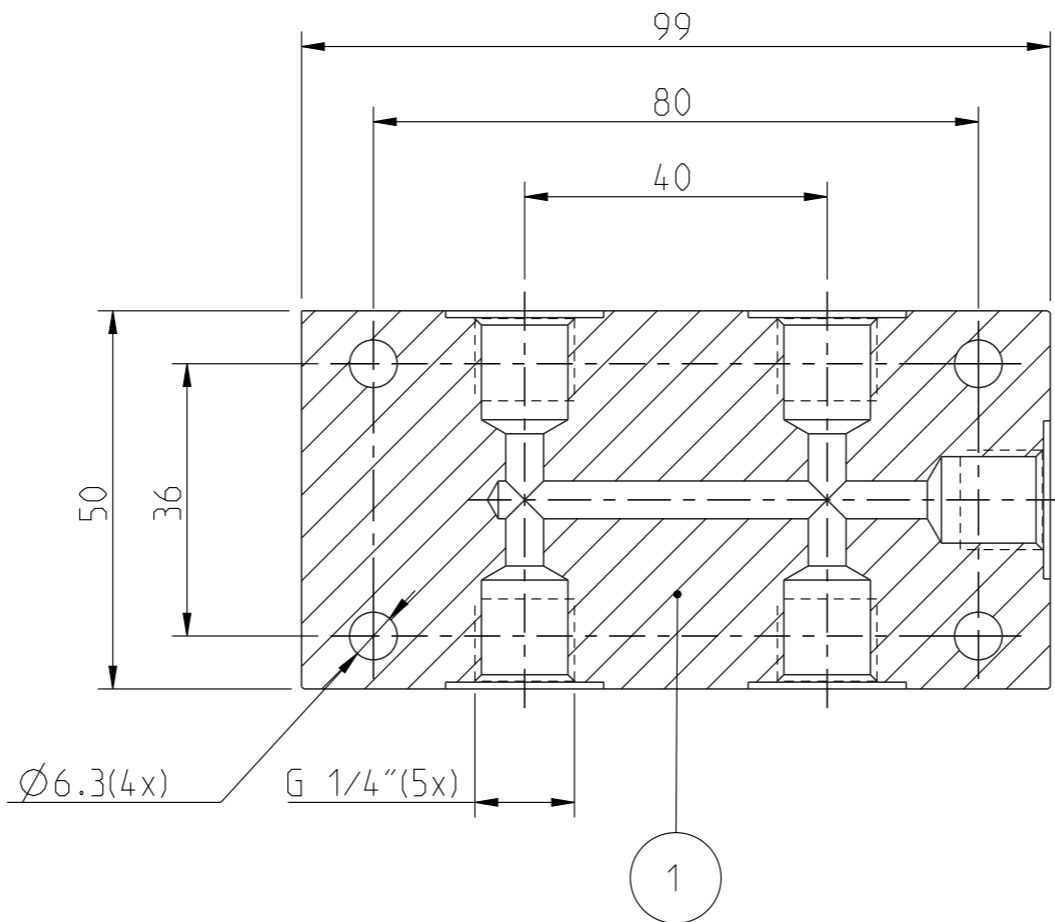
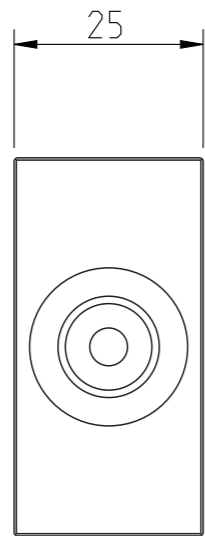
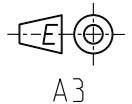


Alla rättigheter förbehålls.
 All rights reserved.
 Alle Rechte vorbehalten.

Diese Zeichnung darf weder ganz noch teilweise ohne unsere ausdrückliche Genehmigung kopiert oder auf andere Weise vervielfältigt werden. Werden. Zuwiderhandlungen werden gerichtlich verfolgt.

Denna handling får ej utan vårt medgivande delges annan, kopieras eller eljest obehörigen användas. Överträdelse härvid beivras med stöd av gällande lag. This document must not be copied, either completely or in part, without permission. Any infringement will have legal consequences.



1:1

Product no: 19_950_1683

Max working pressure:	3000 bar connected
	- bar disconnected
Min burst pressure:	6000 bar connected
	- bar disconnected
Sealing material:	-
Temperatur range:	-30°C - +100 °C
Nominal flow diameter, DN:	5 mm
Connection	G 1/4" Fem
Connection stroke:	- mm

1	1	Manifold	Steel, Zn 5 Black
Detalj Item	Antal Quant.	Benämning Description	Material Material
Skala Scale	1:1	Ritad Drawn	AO
Kontr. Checked	JE	Godk. Appr.	JE
Alt. no.	10903	Dat. Date	141030
Ritning nr./Drawing No.		Utg./Issue	
50_950_1683		AB	



Assembly drawing

50_950_1683

AB