

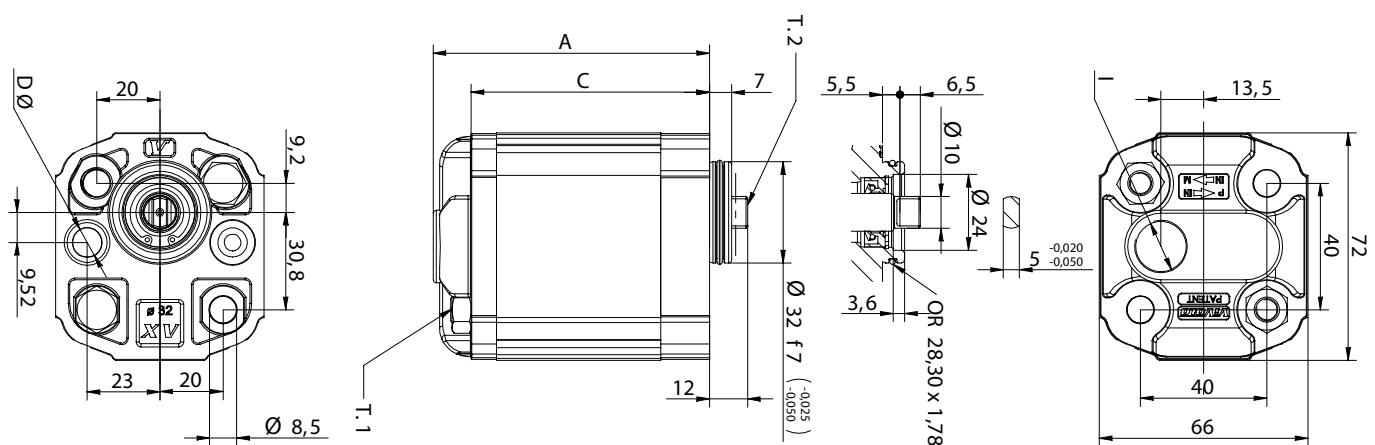
Frontflansch: 40mm x 40mm
 Einpass: Ø 32mm
 Welle: gefräßt 5,00mm - hervorstehend



Frontflansch: Alu
 Körper: Alu
 Enddeckel: Alu



Fördervolumen in ccm/U	Bestell-Nr.		Technische Daten				Dimensionen				
	linksdrehend	rechtsdrehend	Arbeitsdruck P1 in bar	max. zulässiges Wellendrehmoment in Nm	Mindestdrehzahl in U/min	Spitzendrehzahl in U/min	A mm	C mm	D Ø mm	I mm	Gewicht kg
0,91	010-211-01050	010-211-01000	240	13,8	700	6000	77,1	65,1	9,25	3/8"	0,95
1,17	010-211-01150	010-211-01100	250	13,8	700	6000	78,0	66,0	9,25	3/8"	0,97
1,56	010-211-01250	010-211-01200	250	13,8	700	6000	79,5	67,5	9,25	3/8"	1,01
2,08	010-211-01350	010-211-01300	250	13,8	700	6000	81,5	69,5	9,25	3/8"	1,03
2,60	010-211-01450	010-211-01400	250	13,8	700	6000	83,5	71,5	9,25	3/8"	1,06
3,12	010-211-01550	010-211-01500	250	13,8	700	6000	85,5	73,5	9,25	3/8"	1,09
3,64	010-211-01650	010-211-01600	214	13,8	700	6000	87,5	75,5	9,25	3/8"	1,12
4,16	010-211-01750	010-211-01700	188	13,8	700	6000	89,5	77,5	9,25	3/8"	1,17
4,94	010-211-01850	010-211-01800	158	13,8	700	6000	92,5	80,5	9,25	3/8"	1,20
5,85	010-211-01950	010-211-01900	133	13,8	700	5000	96,0	84,0	9,25	3/8"	1,26
6,50	010-211-02050	010-211-02000	120	13,8	700	5000	97,5	85,5	9,25	3/8"	1,30
7,54	010-211-02150	010-211-02100	103	13,8	700	5000	102,5	90,5	9,25	3/8"	1,36
9,88	010-211-02250	010-211-02200	79	13,8	700	4000	111,5	99,5	9,25	3/8"	1,50



T.1 = 24,5÷29,4 [Nm] - Anzugsmoment - Schrauben M8
 T.2 = 13,8 [Nm] - zulässiges Wellendrehmoment

