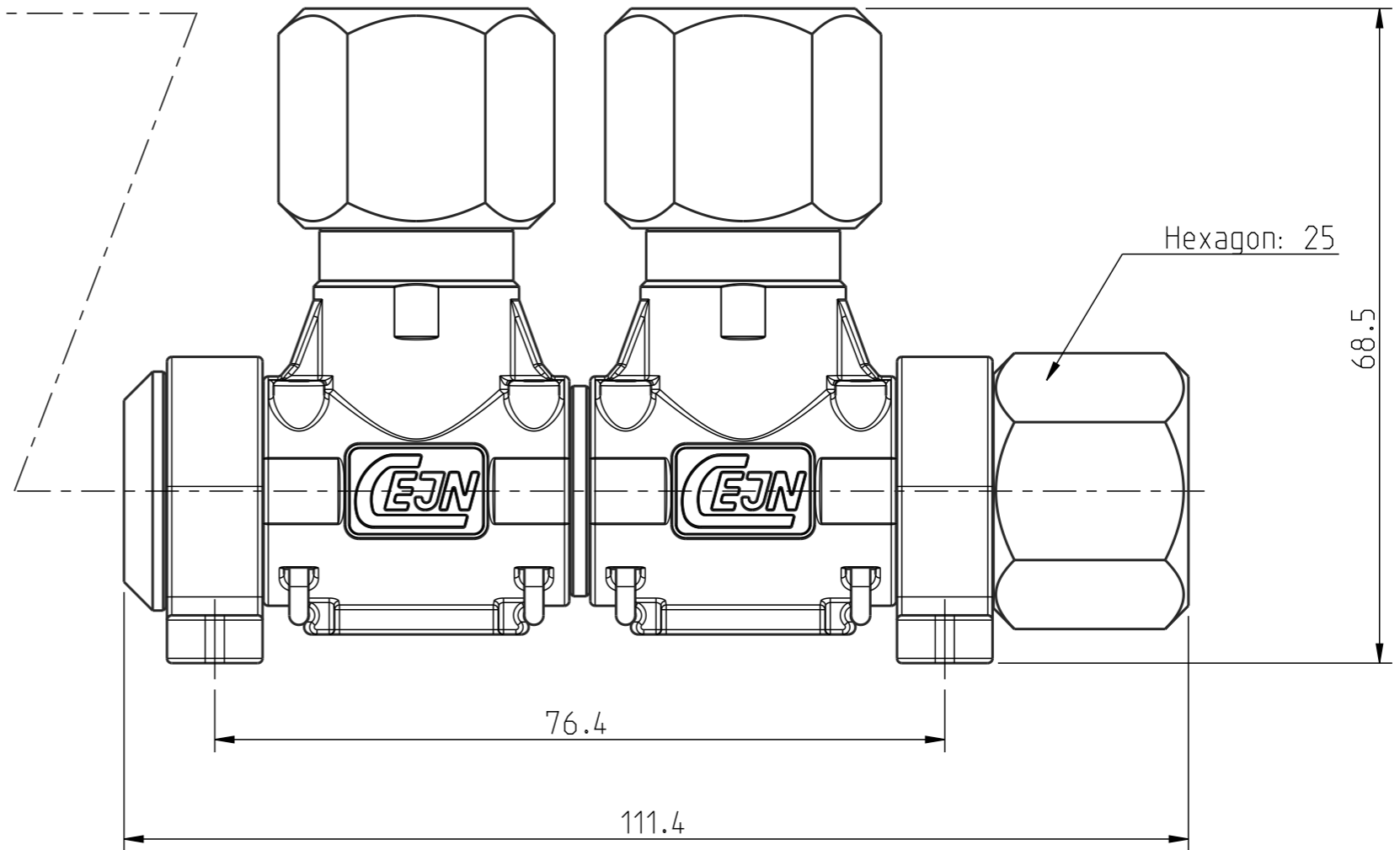
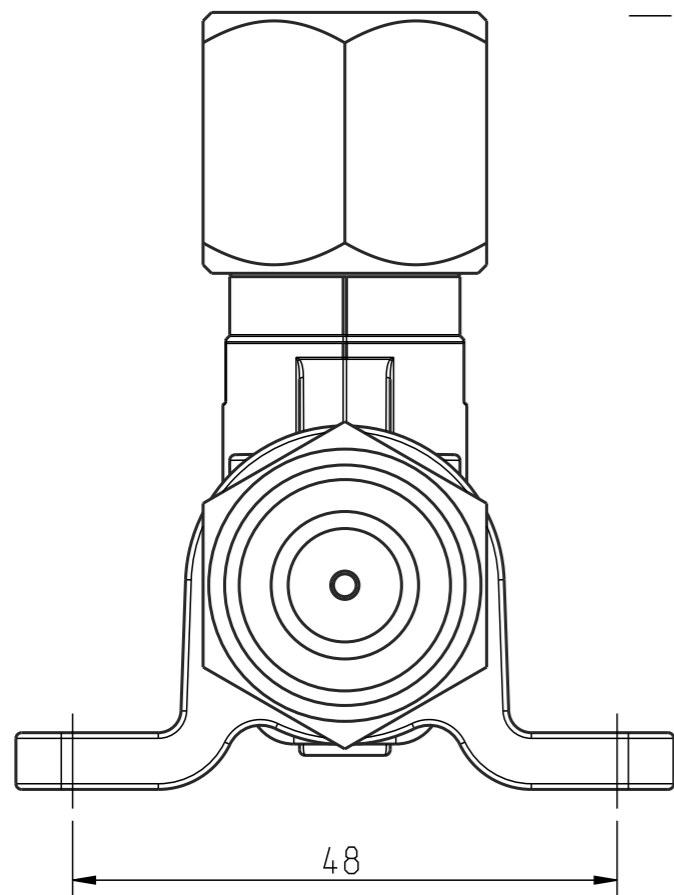
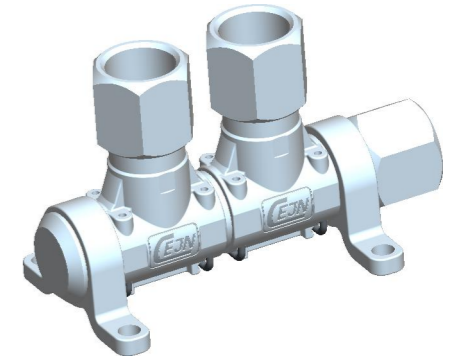
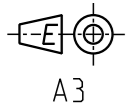


Alta rättigheter förbehålls.  
All rights reserved.  
Alle Rechte vorbehalten.

Diese Zeichnung darf weder ganz noch teilweise ohne unsere ausdrückliche Genehmigung kopiert oder auf andere Weise vervielfältigt werden. Werden. Zuwiderhandlungen werden gerichtlich verfolgt.

Denna handling får ej utan vårt medgivande delges annan, kopieras eller eljest obehörigen användas. Överträdelse härvid beivras med stöd av gällande lag. This document must not be copied, either completely or in part, without permission. Any infringement will have legal consequences.



Product no: 19\_902\_9992

Max working pressure:	16	bar connected
		bar disconnected
Min burst pressure:	64	bar connected
		bar disconnected
Sealing material:		
Temperatur range:	-20°C - +100 °C	
Nominal flow diameter, DN:		mm
Connection	G 1/2" female	
Connection stroke:		mm

	Skala Scale	3:2	Ritad Drawn	CABJ00L	Kontr. Checked	LHe	Godk. Appr.	OG	Äm nr. Alt. no.	-	Dat. Date	13-12-17
	Assembly drawing							Ritning nr./Drawing No.		50_902_9992		Utg./Issue