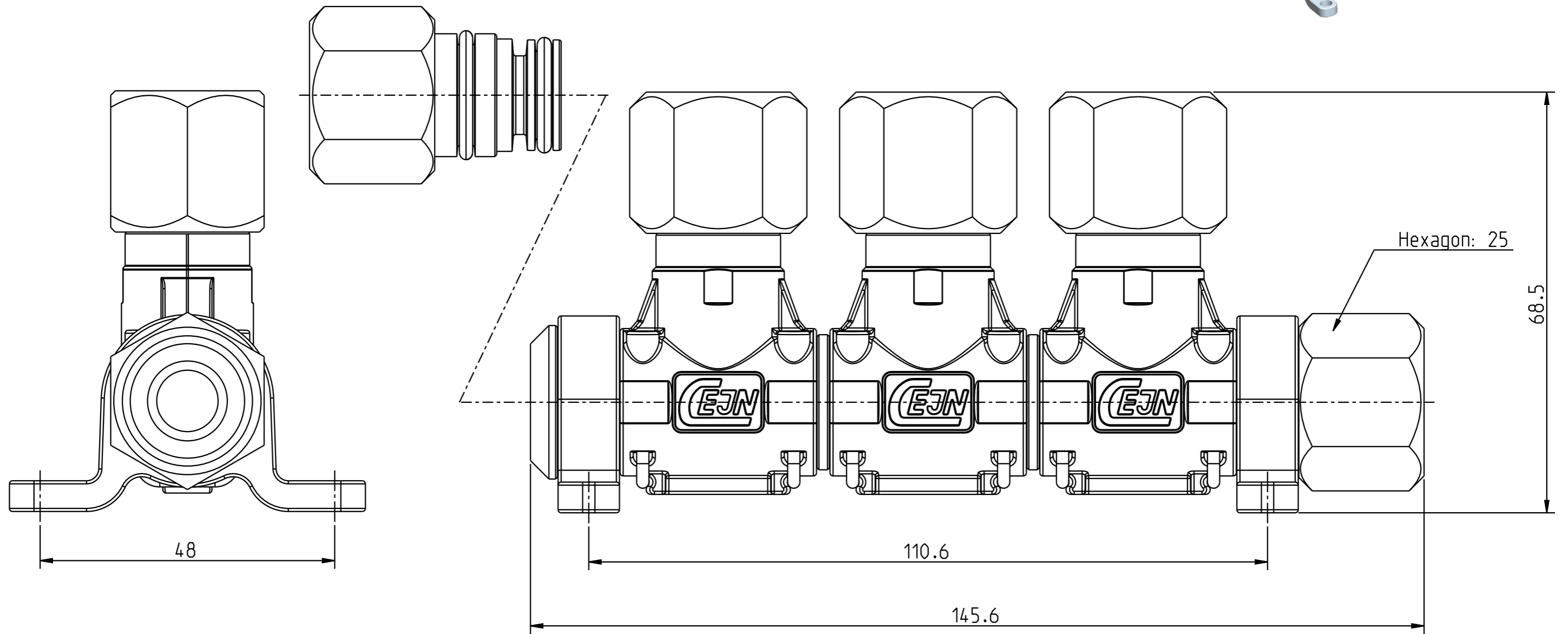
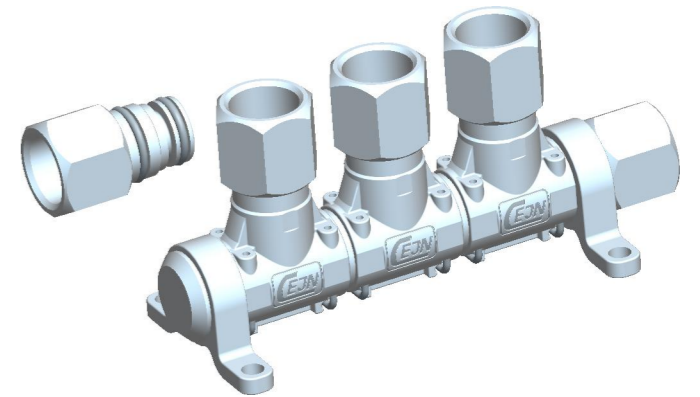
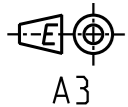


Diese Zeichnung darf weder ganz noch teilweise ohne unsere ausdrückliche Genehmigung kopiert oder auf andere Weise vervielfältigt werden. Alle Rechte vorbehalten.

Denna handling får ej utan vårt medgivande delges annan, kopieras eller eljest obehörigen användas. Överriktelse härvid beivras med stöd av gällande lag. This document must not be copied, either completely or in part, without permission. Any infringement will have legal consequences.



Product no: 19_902_9993

Max working pressure:	16	bar connected
		bar disconnected
Min burst pressure:	64	bar connected
		bar disconnected
Sealing material:	NBR	
Temperatur range:	-20°C - +100 °C	
Nominal flow diameter, DN:	mm	
Connection	G 1/2" female	
Connection stroke:	mm	

	Skala Scale	3:2	Ritad Drawn	LHE	Kontr. Checked	OG	Godk. Appr.	PD	M nr. Alt. no.	8874	Dat. Date	120313
	Assembly drawing							Ritning nr./Drawing No.		50_902_9993		Utg./Issue