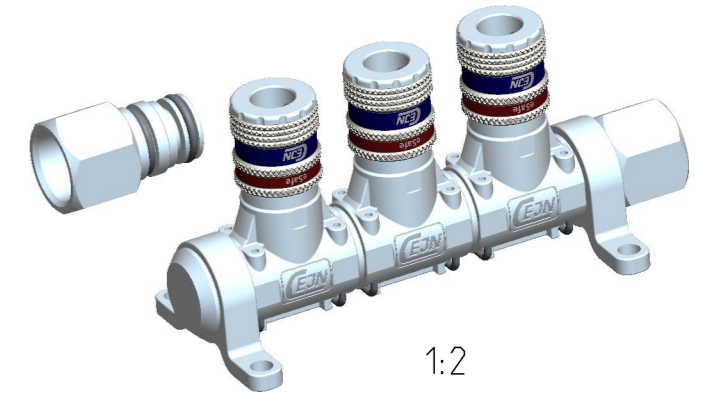
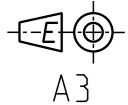


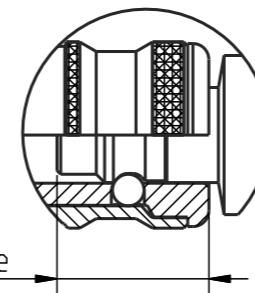
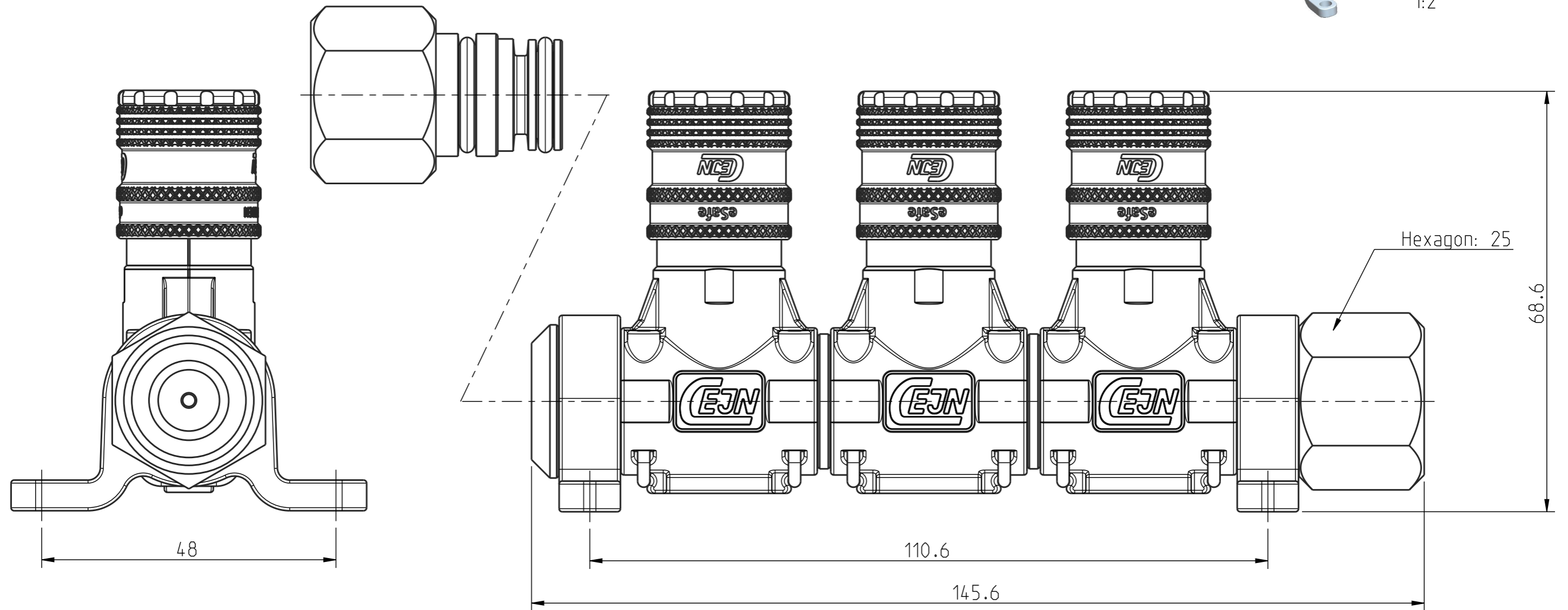
Alta rättigheter förbehålls.  
All rights reserved.  
Alle Rechte vorbehalten.

Diese Zeichnung darf weder ganz noch teilweise ohne unsere ausdrückliche Genehmigung kopiert oder auf andere Weise vervielfältigt werden. Werden. Zuwiderhandlungen werden gerichtlich verfolgt.

Denna handling får ej utan vårt medgivande delges annan, kopieras eller eljest obehörigen användas. Överlåtelse härvid beivras med stöd av gällande lag. This document must not be copied, either completely or in part, without permission. Any infringement will have legal consequences.



1:2



Connection stroke

Product no: 19\_902\_9203

DN:	7.6 mm
Connection stroke:	19.2 mm
Max WP connected:	16 bar
Min BP connected:	64 bar
Temperature range:	100 °C - -20 °C
Connection:	G 1/2" fem
Sealing material:	NBR



Skala Scale	3:2	Ritad Drawn	CABLHE	Kontr. Checked	-	Godk. Appr.	OG	Alt. nr. ALT. no.	10658	Dat. Date	13-12-16
Ritning nr./Drawing No.								50_902_9203		Utg./Issue	
Assembly drawing										AA	