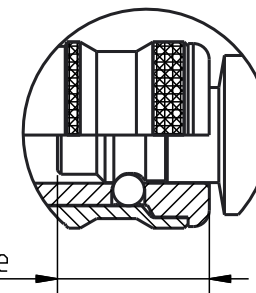
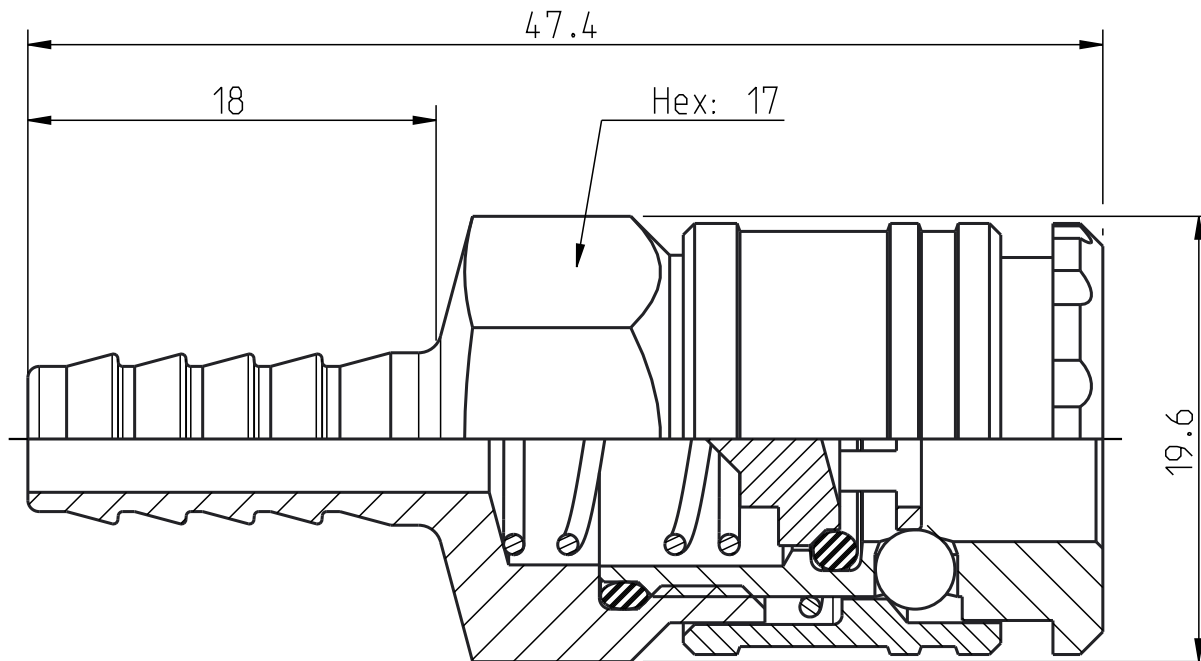
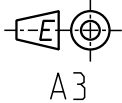


Diese Zeichnung darf weder ganz noch teilweise ohne unsere ausdrückliche Genehmigung kopiert oder auf andere Weise vervielfältigt werden. Alle Rechte vorbehalten.

Denna handling får ej utan vårt medgivande delges annan, kopieras eller eljest obehörigen användas. Överlåtelse härvid beivras med stöd av gällande lag. This document must not be copied, either completely or in part, without permission. Any infringement will have legal consequences.



Product no: 10_220_1002

DN: 4,7 mm
 Connection stroke: 13 mm
 Max WP connected: 35 bar
 Min BP connected: 64 bar
 Temperature range: +100 °C - -30 °C
 Connection: Hose 1/4" 6.3mm
 Sealing material: NBR

9	1	Valve	Brass
8	1	Spring	Stainless steel
7	1	Spring	Stainless steel
6	1	O-ring	NBR
5	1	O-ring	NBR
4	1	Locking sleeve	Brass, CuNi5b
3	1	Front part	Brass, CuNi5b
2	3	Ball	Stainless steel
1	1	Back part	Brass, CuNi5b
Detalj Item	Antal Quant.	Benämning Description	Material Material



Skala Scale	3:1	Ritad Drawn	CABLHE	Kontr. Checked	-	Godk. Appr.	OG	Äm nr. Alt. no.	-	Dat. Date	05-11-30	
Assembly drawing							Ritning nr./Drawing No.		50_220_1002		Utg./Issue	AA