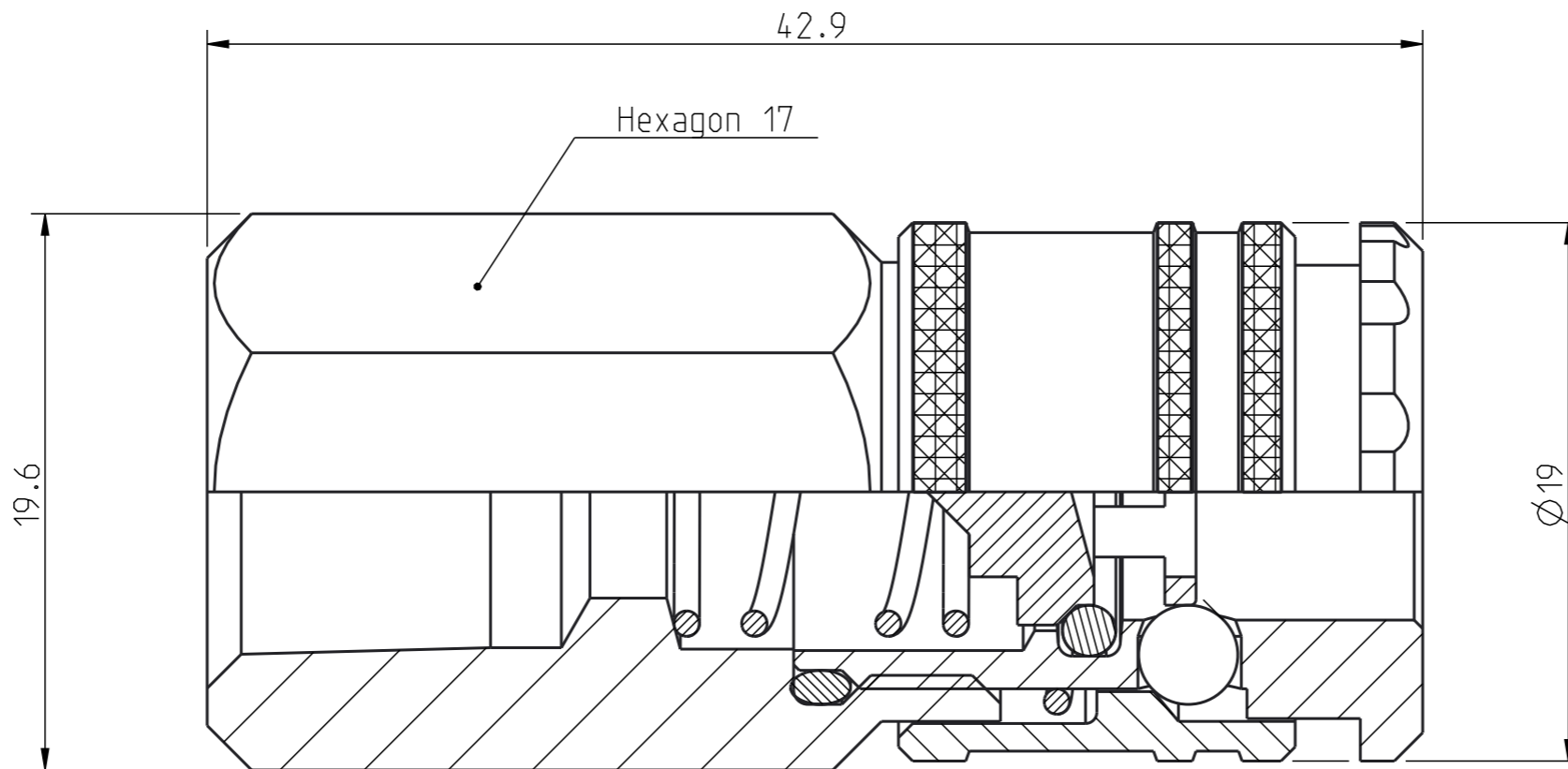
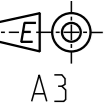


Diese Zeichnung darf weder ganz noch teilweise ohne unsere ausdrückliche Genehmigung kopiert oder auf andere Weise vervielfältigt werden. Zuwiderhandlungen werden gerichtlich verfolgt.
 Alla rättigheter förbehålls. All rights reserved. Alle Rechte vorbehalten.

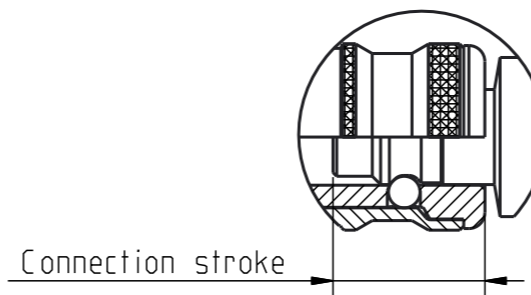
Denna handling får ej utan vårt medgivande delges annan, kopieras eller eljest obehörigen användas. Överlåtelse härvid beivras med stöd av gällande lag. This document must not be copied, either completely or in part, without permission. Any infringement will have legal consequences.



1:1

Product no: 10_220_1402

DN: 5 mm
 Connection stroke: 13 mm
 Max WP connected: 35 bar
 Min BP connected: 140 bar
 Temperature range: +100 °C - -30 °C
 Connection: 1/4" NPT Fem
 Sealing material: NBR



Connection stroke

9	1	Valve	Brass
8	1	Spring	Stainless steel
7	1	Spring	Stainless steel
6	1	O-ring	NBR
5	1	O-ring	NBR
4	1	Locking sleeve	Brass, CuNi5b
3	1	Front part	Brass, CuNi5b
2	3	Ball	Stainless steel
1	1	Back part	Brass, CuNi5b
Detalj Item	Antal Quant.	Benämning Description	Material Material

Skala Scale	4:1	Ritad Drawn	CABLHE	Kontr. Checked	-	Godk. Appr.	OG	Äm nr. Alt. no.	-	Dat. Date	13-06-04	
Assembly drawing							Ritning nr./Drawing No.		50_220_1402		Utg./Issue	AA