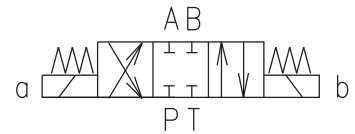


- 4/3-, 4/2- Wege-Schieberventile mit elektromagnetischer Betätigung
- Betätigungsmagnete beliebig justierbar (drehbar)
- Handnotbetätigung
- Anschlussmaße gemäß DIN 24 340 / ISO 4401 / CETOP RP121-H
- Anschlussplatten - siehe Katalogblatt HD 0002
- CSA auf Anfrage



## Konstruktions- und Funktionsbeschreibung

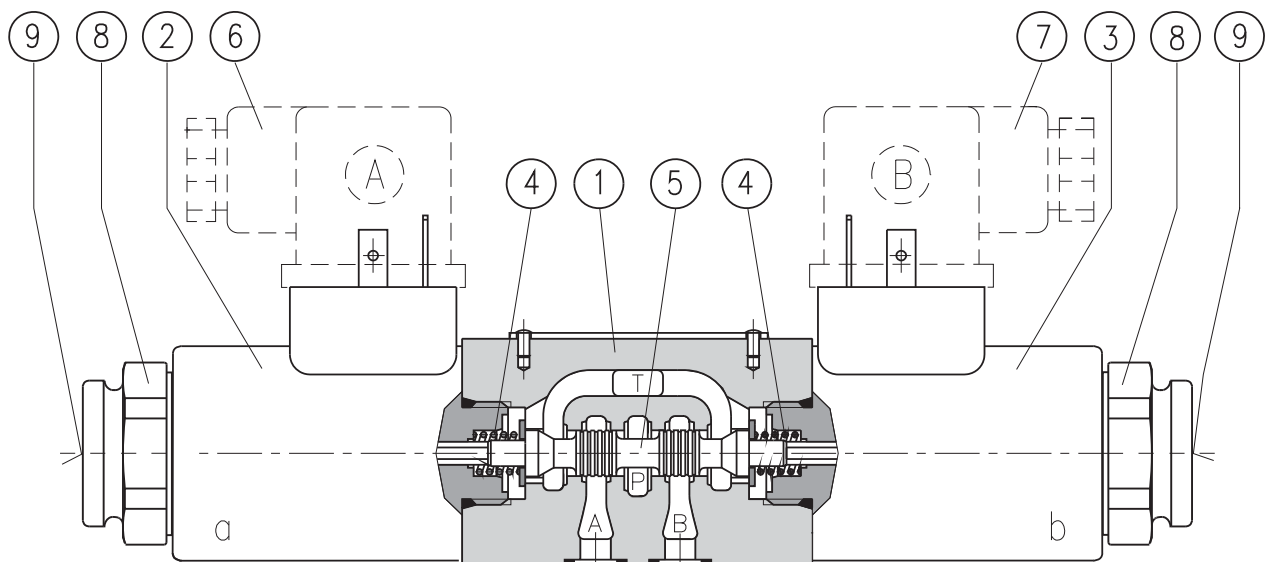
Die Wegeventile bestehen aus einem Gussgehäuse (1), einem zylindrischen Steuerkolben (5) Zentrierfedern (4) und Betätigungsmagneten (2, 3).

Wegeventile mit drei Schaltstellungen besitzen immer zwei Elektromagnete und zwei Zentrierfedern. Wegeventile mit zwei Schaltstellungen sind entweder mit einem Elektromagnet und einer Rückstellfeder oder zwei Elektromagneten und einer Rasteinrichtung ausgestattet.

Die Elektromagnete werden entweder über Leitungsdosen A, B (6, 7) ohne Gleichrichter mit Gleichspannung oder über Leitungsdosen mit einem integrierten Gleichrichter mit Wechselspannung versorgt.

Durch Lockerung der Befestigungsmutter (8) kann man die Elektromagnete (2, 3) beliebig um 360° drehen. Bis zu einem Druck von 25 bar im T-Anschluss können die Wegeventile manuell durch Not-Handvorrichtung (9) betätigt werden.

In der Standardausführung ist das Ventilgehäuse (1) phosphatiert, die Oberfläche der Betätigungsmagnete (2, 3) verzinkt.



# Typenschlüssel

**RPE3-04** 3 Y11 / 02400 E1 K1 N2

**Elektromagnetisch betätigte Wegeventile**

**Dichtung**  
NBR  
FPM (Viton)  
**ohne Bezeichnung**  
V

**Nenngröße**

**Düse im P-Anschluss**

**Anzahl der Schaltstellungen**

zwei Schaltstellungen

**2**

**drei Schaltstellungen**

**3**

**ohne Bezeichnung**

ohne Düse

**D1**

Ø0,8 mm

**D2**

Ø1,0 mm

**D3**

Ø1,2 mm

**D4**

Ø1,5 mm

**D5**

Ø0,7 mm

**Kolbentyp**

siehe Tabelle der Schaltzeichen

**Handnotbetätigung**  
Standard  
**ohne Bezeichnung**  
N2 **mit Gummischutzkappe**

**Nennspannung der Betätigungsmagnete**

(auf Spulenklemmen)

12 V DC / 2,41 A

01200

14 V DC / 1,66 A

01400

21 V DC / 1,14 A

02100

**24 V DC / 1,16 A**

02400

42 V DC / 0,59 A

04200

48 V DC / 0,56 A

04800

60 V DC / 0,41 A

06000

102 V DC / 0,24 A

10200

205 V DC / 0,12 A

20500

24 V AC / 1,44 A / 50 (60) Hz

02450

115V AC / 0,26 A / 50 (60) Hz

11550

230 V AC / 0,14 A / 50 (60) Hz

23050

Spulen der Wechselstrommagnete sind in E5-Ausführung.

CSA auf Anfrage



**\*Leitungsdose nach EN 175301-803**

**ohne Bezeichnung** ohne Leitungsdose

**K1**

**Leitungsdose ohne Gleichrichter**

**K2**

Leitungsdose ohne Gleichrichter mit LED und Löschdiode

**K3**

Leitungsdose mit Gleichrichter

**K4**

Leitungsdose mit Gleichrichter mit LED und Löschdiode

**K5**

Leitungsdose ohne Gleichrichter

**Spulenausführung**

**E1** Steckersockel für Leitungsdose nach EN 175301-803

**E2** Steckersockel mit Löschdiode für Leitungsdose nach EN 175301-803

**E3** AMP-Junior-Timer-Steckersockel

**E4** AMP-Junior-Timer-Steckersockel mit Löschdiode

**E5** Steckersockel mit integriertem Gleichrichter für Leitungsdose nach EN 175301-803

Andere Spulenausführungen siehe Katalogblatt HD 8007

**Leitungsdosen sind getrennt zu bestellen. Bestellnummern siehe Seiten 6 und 8.**

Magnetspulen bei Verwendung von Leitungsdosen mit Gleichrichter - Typenbezeichnung K3, K4

Nennspannung der Stromquelle (Zulässige Toleranz der Nennspannung ± 10 %)	Spannung des Elektromagneten
24 V AC / 1,44 A / 50 (60) Hz	02100
115 V AC / 0,26 A / 50 (60) Hz	10200
230 V AC / 0,14 A / 50 (60) Hz	20500

**Vorzugstypen finden Sie fett markiert in dem Typenschlüssel, in der Tabelle der Schaltzeichen und in der Tabelle auf der Seite 8**

# Kenngrößen

Nenngröße		04
Max. Volumenstrom	l/min	siehe p-Q Kennlinien
Max. Betriebsdruck in den Anschlüssen P, A, B	bar	320
Max. Betriebsdruck im T-Anschluss	bar	210
Druckverluste	bar	siehe Δp-Q Kennlinien
Druckflüssigkeit		Mineralöl (HL, HLP) nach DIN 51 524
Flüssigkeitstemperaturbereich (NBR / Viton)	°C	-30 ... +80 / -20 ... +80
Umgebungstemperatur, max.	°C	+50
Viskositätsbereich	mm <sup>2</sup> /s	20 ... 400
Erforderliche min. Ölreinheit		Nach ISO 4406, Klasse 21/18/15
Zulässige Toleranz der Nennspannung	%	AC: ±10                      DC: ±10
Max. Schalthäufigkeit	Schalt./h	15 000
Einschaltzeit bei U <sub>n</sub> und Viskosität 32 mm <sup>2</sup> /s	ms	30 ... 50
Ausschaltzeit bei Viskosität 32 mm <sup>2</sup> /s	ms	AC: 70 ... 100                      DC: 30 ... 50
Einschaltdauer	%	100
Lebensdauer der Wegeventile - Anzahl der Schaltzyklen		10 <sup>7</sup>
Schutzart gemäß EN 60 529		IP65
Wegeventilmasse - mit 1 Magnet - mit 2 Magneten	kg	0,9 1,25
Einbaulage		beliebig

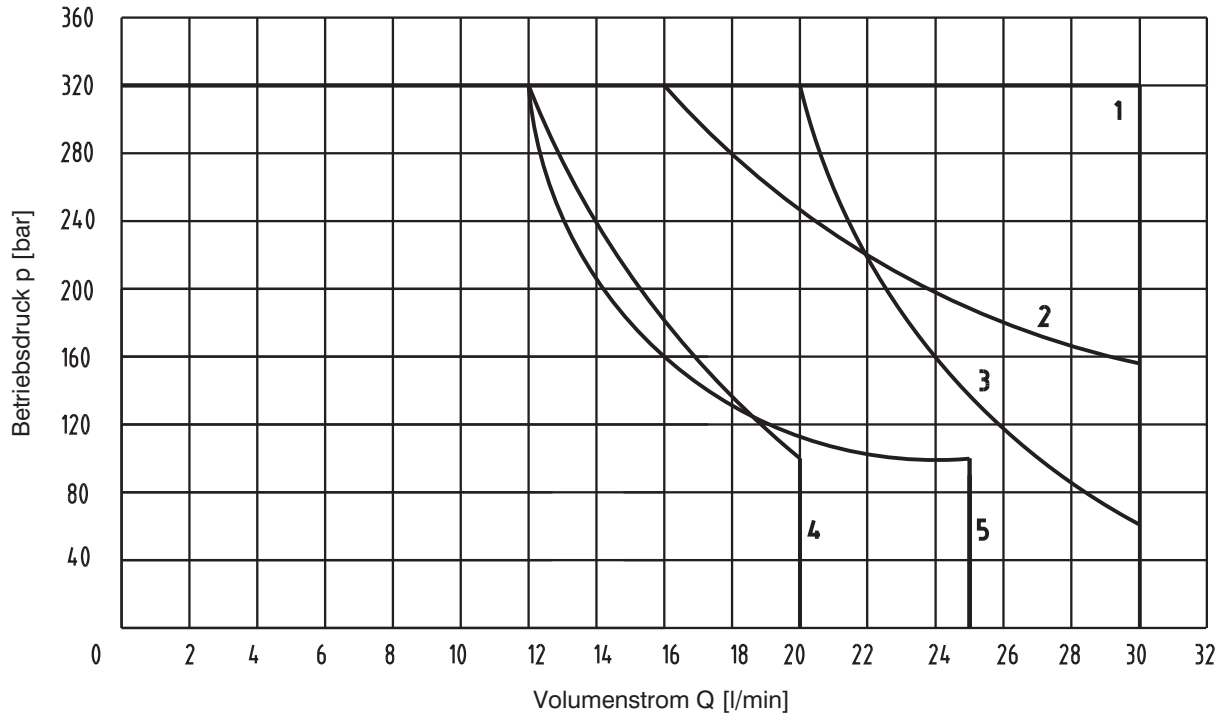
# Tabelle der Schaltzeichen

Bezeichnung	Kolbentyp	Übergangsstellung	Bezeichnung	Kolbentyp	Übergangsstellung
<b>Z11</b>			P51		
<b>C11</b>			<b>Y51</b>		
<b>H11</b>			C51		
P11			Z51		
<b>Y11</b>			<b>Z11</b>		
L21			X11		
B11			C11		
Y71			H11		
<b>R11</b>			<b>J15</b>		
<b>R21</b>			J75		
<b>A51</b>					

# p-Q Kennlinien

gemessen bei  $v = 32 \text{ mm}^2/\text{s}$

Grenzkurven der maximalen, vom Wegeventil übertragenen Hydraulikleistung.

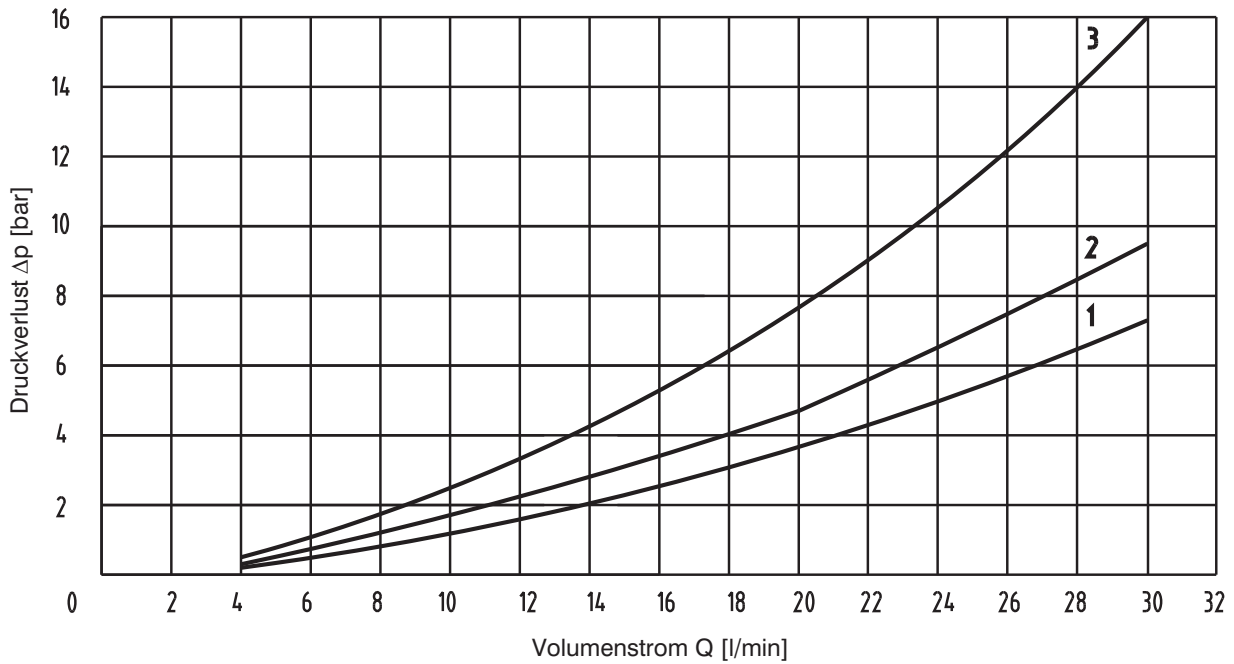


Z11	C11	H11	P11	Y11	L21	B11	Y71	R11	R21	A51	P51	Y51	C51	Z51	X11	J15	J75
1	2	1	1	1	4	1	5	1	3	4	1	1	2	1	1	1	4

# $\Delta p$ -Q Kennlinien

gemessen bei  $v = 32 \text{ mm}^2/\text{s}$

Druckverlust  $\Delta p$  in Abhängigkeit vom Volumenstrom.

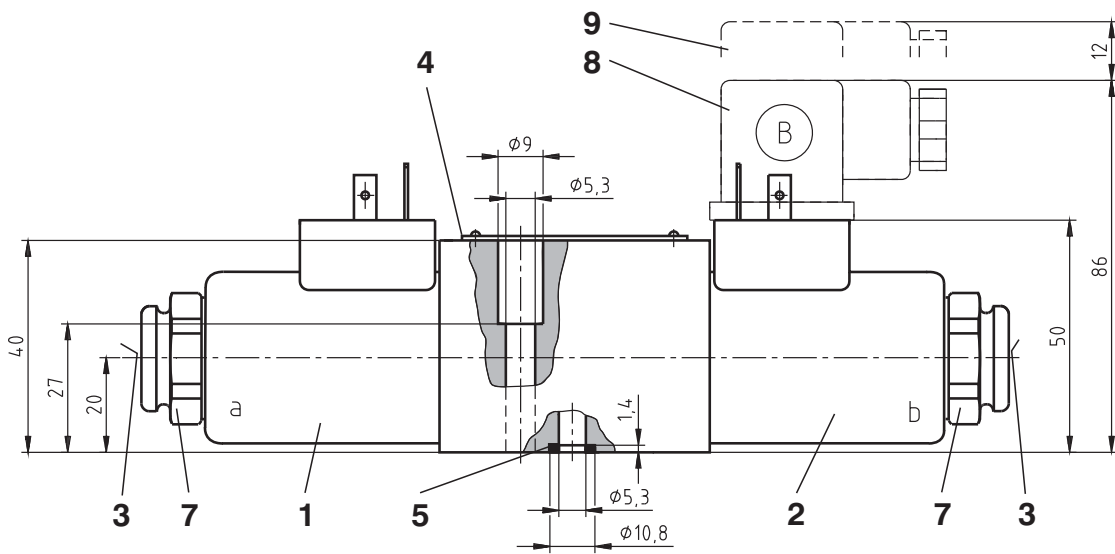
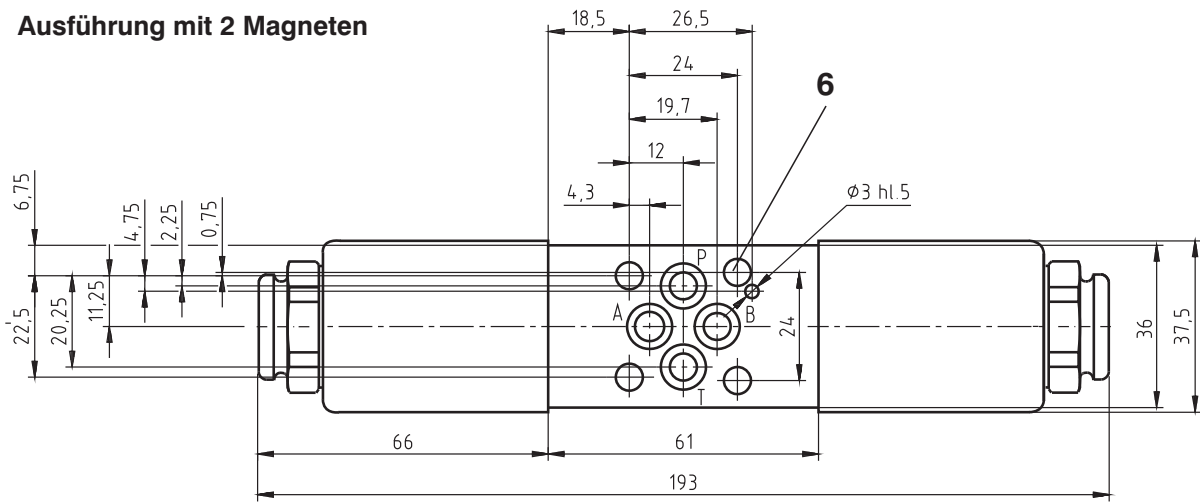


	Z11	C11	H11	P11	Y11	L21	B11	Y71	R11	R21	A51	P51	Y51	C51	Z51	X11	J15	J75
P-A	1	3	1	1	1	1	1	2	2	2	1			3		2	2	1
P-B	1	3	1	1	1	1	1		2	2	1	1	1		1	2	2	1
A-T	1	3	1	1	1	1	1	2	2	2		1	1		1	2	2	
B-T	1	3	1	1	1	1	1	1	2	2				3		2	2	
P-T		2	2											2				

# Geräteabmessungen

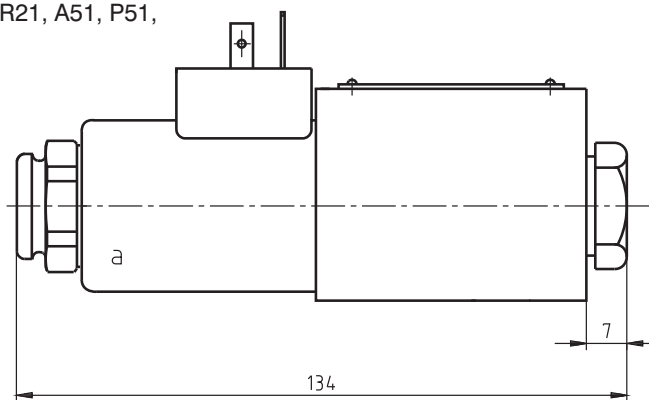
Maßangaben in mm

## Ausführung mit 2 Magneten



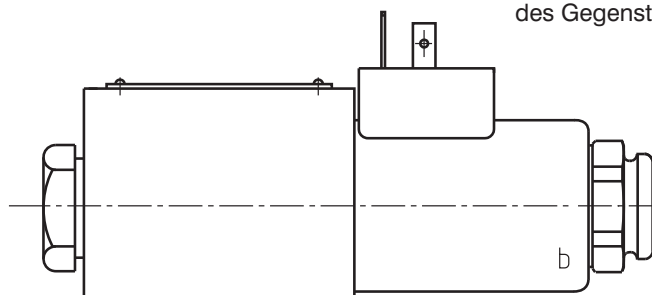
## Ausführung mit 1 Magnet a

Schaltzeichen R11, R21, A51, P51, Y51, C51, Z51

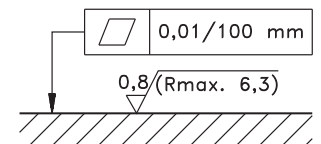


## Ausführung mit 1 Magnet b

Schaltzeichen Z11, X11, C11, H11



- 1 Betätigungsmagnet a
- 2 Betätigungsmagnet b
- 3 Notbetätigung
- 4 Typenschild
- 5 Square-Ring 7,65 x 1,68 (4 Stück) im Lieferpaket enthalten
- 6 4 Ventilbefestigungsbohrungen
- 7 Befestigungsmutter des Elektromagneten
- 8 Leitungsdose nach EN 1745301-803
- 9 Raum zum Aufsetzen der Leitungsdose



Erforderliche Oberflächengüte des Gegenstückes

## Spulenausführung

Bezeichnung	Geräteabmessungen	Beschreibung
<b>E1</b>		Magnetspule Steckersockel für Leitungsdose nach EN 175301-803
<b>E2</b>		Magnetspule Steckersockel mit Löschiode (Bipolare TRANSIL-Diode) für Leitungsdose nach EN 175301-803
<b>E3</b>		Magnetspule AMP-Junior-Timer-Steckersockel
<b>E4</b>		Magnetspule AMP-Junior-Timer-Steckersockel mit Löschiode (Bipolare TRANSIL-Diode)
<b>E5</b>		Magnetspule Steckersockel mit integriertem Gleichrichter für Leitungsdose gemäß EN 175301-803.

## Leitungsdose EN 1745301-803

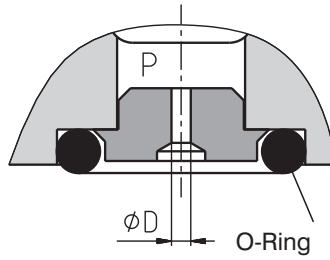
Bezeichnung	Typ	Ausführung	Max. Eingangsspannung	
<b>K1</b>	Leitungsdose B (schwarz)	ohne Gleichrichter - M16x1,5 (Durchführungsbohrung $\varnothing$ 6-8 mm)	230 V AC/DC	
	Leitungsdose A (grau)			
<b>K5</b>	Leitungsdose B (schwarz)	ohne Gleichrichter - M16x1,5 (Durchführungsbohrung $\varnothing$ 4-6 mm)	230 V AC/DC	
	Leitungsdose A (grau)			
<b>K2</b>	Leitungsdose B (schwarz)	ohne Gleichrichter mit LED und Löschiode - M16x1,5 (Durchführungsbohrung $\varnothing$ 6-8 mm)	12...24 V DC	
	Leitungsdose A (grau)			
<b>K3</b>	Leitungsdose B (schwarz)	mit Gleichrichter - M16x1,5 (Durchführungsbohrung $\varnothing$ 6-8 mm)	230 V AC	
	Leitungsdose A (grau)			
<b>K4</b>	Leitungsdose B (schwarz)	mit Gleichrichter mit LED und Löschiode - M16x1,5 (Durchführungsbohrung $\varnothing$ 6-8 mm)	230 V AC	
	Leitungsdose A (grau)			

## Handnotbetätigung

STANDARD	GUMMISCHUTZKAPPE
<p>ohne Bezeichnung</p> <p><b>Beschreibung</b> Standardausführung der Handnotbetätigung. Standard-Befestigungsmutter der Spule.</p>	<p>Bezeichnung <b>N2</b></p> <p><b>Beschreibung</b> Handnotbetätigung mit Gummischutzhülle.</p>

# Düse im P-Anschluss

Bezeichnung	∅D [mm]
<b>D1</b>	0,8
<b>D2</b>	1,0
<b>D3</b>	1,2
<b>D4</b>	1,5
<b>D5</b>	0,7

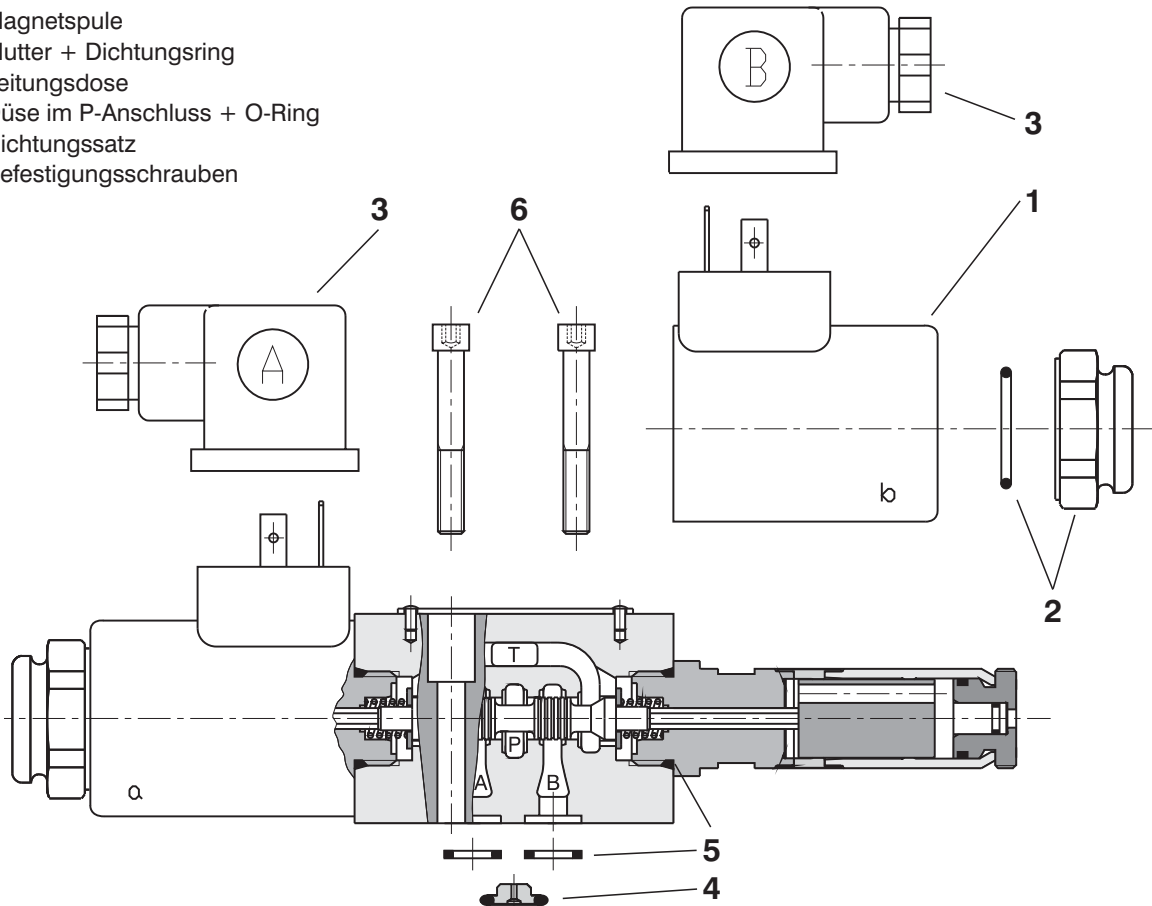


Die im P-Anschluss eingebaute Düse begrenzt den Volumenstrom am Eingang des Wegeventils.

**Achtung!**  
Bei nachträglichem Einbau der Düse ist der Standard-Square-Ring durch den mitgelieferten O-Ring zu ersetzen.

## Ersatzteile

- 1 Magnetspule
- 2 Mutter + Dichtungsring
- 3 Leitungsdose
- 4 Düse im P-Anschluss + O-Ring
- 5 Dichtungssatz
- 6 Befestigungsschrauben



### Magnetspule

Spulenspannung	Spulenausführung				
	E1	E2	E3	E4	E5
	Bestellnummer				
01200	27316600	27631400	27330200	27631600	
*01200	24140700				
02400	27316700	27632400	27449700	27633400	
*02400	24140800				
20500	27382400	-	-	-	
23050					27449900
*23050					24141000

### Befestigungsmutter des Elektromagneten + Dichtungsring

Mutterausführung	Dichtungsring	Bestellnummer
Standardmutter	18 x 1,5	15874500
Mutter mit Gummischutzkappe		15874800

\* CSA auf Anfrage

<b>Leitungsdose nach EN 175301-803</b>			
Typenbezeichnung		Leitungsdose <b>A (grau)</b>	Leitungsdose <b>B (schwarz)</b>
		Bestellnummer	
K1		16202200	16202100
K5		16202600	16202500
K2		16202800	16202700
K3		16202400	16202300
K4		16203000	16202900
<b>Düse im P-Anschluss</b>			
Typenbezeichnung	ØD [mm]	Dichtungsring	Bestellnummer
D1	0,8	O-Ring 7,65 x 1,78	15874000
D2	1,0		15874100
D3	1,2		15874200
D4	1,5		15874300
D5	0,7		15874900
<b>Dichtungssatz</b>			
Ausführung	Abmessung, Anzahl		Bestellnummer
	Square-Ring	O-Ring	
Standard - NBR70	7,65 x 1,68 (4 Stk.)	16 x 2 (2 Stk.)	15873800
Viton - FPM	7,65 x 1,78 (4 Stk.)	16 x 2 (2 Stk.)	15874400
<b>Befestigungsschrauben - Satz</b>			
Abmessung, Anzahl		Anzugsmoment	Bestellnummer
M5 x 35 DIN 912-10.9 (4 Stk.)		5 Nm	15874600
<b>Vorzugstypen</b>			
Typ	Bestellnummer	Typ	Bestellnummer
RPE3-042Z11/01200E1	16711100	RPE3-042R11/02400E1	15855300
RPE3-043Z11/01200E1	15849000	RPE3-042R21/02400E1	15855700
RPE3-043C11/01200E1	15849900	RPE3-042A51/02400E1	15855200
RPE3-043H11/01200E1	15850300	RPE3-042Y51/02400E1	15855100
RPE3-043Y11/01200E1	15850500	RPE3-042J15/02400E1	15856600
RPE3-042R11/01200E1	15851900	RPE3-042Z11/23050E5	21714900
RPE3-042R21/01200E1	16711000	RPE3-043Z11/23050E5	16712400
RPE3-042A51/01200E1	16710900	RPE3-043C11/23050E5	16712700
RPE3-042Y51/01200E1	15851800	RPE3-043H11/23050E5	15858800
RPE3-042J15/01200E1	16711400	RPE3-043Y11/23050E5	16712500
RPE3-042Z11/02400E1	15855900	RPE3-042R11/23050E5	15859100
RPE3-043Z11/02400E1	15852200	RPE3-042R21/23050E5	21764800
RPE3-043C11/02400E1	15852800	RPE3-042A51/23050E5	16712600
RPE3-043H11/02400E1	15853200	RPE3-042Y51/23050E5	21785500
RPE3-043Y11/02400E1	15853600	RPE3-042J15/23050E5	21785600
<b>Hinweis</b>			
<ul style="list-style-type: none"> <li>• Bei Geräteeinsatz außerhalb der Kenngrößen bitte anfragen.</li> <li>• Bei Wegeventilen mit zwei Elektromagneten kann jeder von beiden erst nach Ausschalten des anderen eingeschaltet werden. Die Schaltzeit bei der Ausführung mit Raste (Impulsausführung) kann nicht kürzer als 60ms sein.</li> <li>• Wegeventile mit anderen Kolbentypen, als im Katalog angegeben, werden auf Anfrage geliefert.</li> <li>• Die Verpackungsfolie ist recyclingfähig.</li> <li>• Die Transport-Schutzplatte kann zur Entsorgung an uns zurückgesandt werden.</li> <li>• Befestigungsschrauben M5 x 35 DIN 912-10.9 bzw. Befestigungsbolzen sind gesondert zu bestellen.</li> <li>• Anzugsmoment der Schrauben ist 5 Nm.</li> <li>• Die angegebenen Daten dienen allein der Produktbeschreibung und sind nicht als zugesicherte Eigenschaften im Rechtssinne zu verstehen.</li> </ul>			
ARGO-HYTOS s.r.o. CZ - 543 15 Vrchlábí Tel.: +420-499-403 111 E-Mail: info.cz@argo-hytos.com www.argo-hytos.com			