

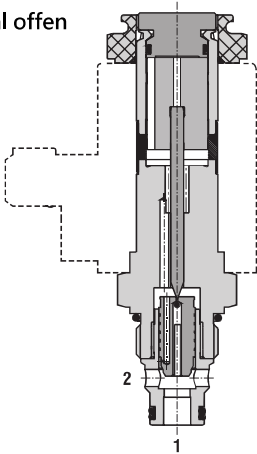
2/2-Wegeventil, Sitzbauweise, magnetbetätigt, vorgesteuert

**SD3E-A2**

3/4-16 UNF •  $Q_{max}$  30 l/min (8 GPM) •  $p_{max}$  420 bar (6100 PSI)

**Schließer (NO)**

Normal offen



**Technische Eigenschaften**

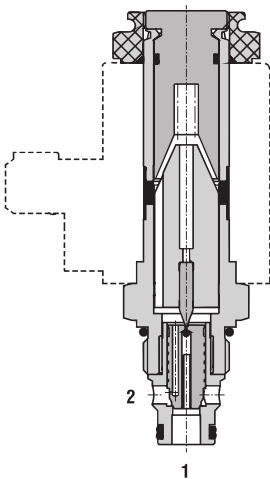
- › Gehärtete Präzisionsteile
- › Hoher Volumenstrom und leakagefreies Schließen
- › Übertragung großer hydraulischer Leistung
- › Lightline design 250 bar, mit reduzierter Magnetleistung für Einsparung der Fertigungskosten
- › Ausführung als Öffner (NC) oder Schließer (NO)
- › Breite Auswahl an manuellen Betätigungsarten
- › Alle Anschlüsse können mit maximalem Druck beaufschlagt werden
- › Spulen austauschbar innerhalb der SD\*- A\* Produktlinie
- › Standardausführung verzinkt mit Oberflächenschutz nach ISO 9227 (240 h NNS)

**Funktionsbeschreibung**

2/2-Wegeventil in Ausführung einer vorgesteuerten Kegelsitz-Einschraubpatrone für Hochdruckenwendungen. Das Ventil wird hauptsächlich zur bidirektionalen Ein-/Ausschaltung der Ölzufuhr zum Aktuator eingesetzt. Das Ventil schliesst leakagefrei in eine Richtung.

Modell	<b>2O2</b>	2L2
Symbol		

**Öffner (NC)**



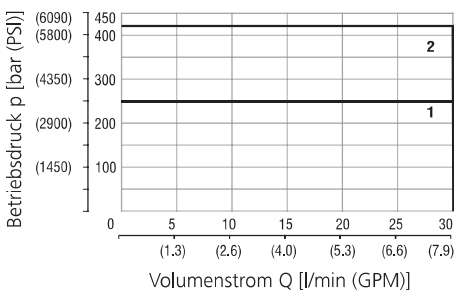
**Technische Daten**

Anschlussgewinde / Formbohrung		<b>3/4-16 UNF-2A / A2</b>	
		Lightline	<b>High Performance</b>
Max. Volumenstrom	l/min (GPM)	30 (7.9)	<b>30 (7.9)</b>
Max. Betriebsdruck	bar (PSI)	250 (3630)	<b>420 (6090)</b>
Fluidtemperaturbereich (NBR)	°C (°F)	-30...60 (-22...140)	<b>-30...80 (-22...176)</b>
Fluidtemperaturbereich (FPM)	°C (°F)	-20...60 (-4...140)	<b>-20...80 (-4...176)</b>
Umgebungstemperaturbereich	°C (°F)	-30...50 (-22...122)	<b>-30...80 (-22...176)</b>
Toleranz der Nennspannung	%	DC: ± 10	<b>AC, DC: ± 15</b>
Max. Schaltfrequenz	1/h		<b>15 000</b>
Gewicht ohne Spule	kg (lbs)	0.12 (0.26)	<b>0.20 (0.44)</b>
		Datenblatt	Typ
Allgemeine Informationen		GL_0060	Produkte und Betriebsbedingungen
Spulentypen		C_8007	C_198*
Ventilgehäuse	In-line-Ausführung	SB_0018	<b>SB-A2*</b>
	Sandwichausführung	SB-04(06)_0028	<b>SB-*A2*</b>
Formbohrungsdetails / Werkzeuge		SMT_0019	<b>SMT-A2*</b>
Ersatzteile		SP_8010	

**Kenndaten** gemessen bei  $v = 32 \text{ mm}^2/\text{s}$  (156 SUS)

**Leistungskennlinien - Lightline + High performance**

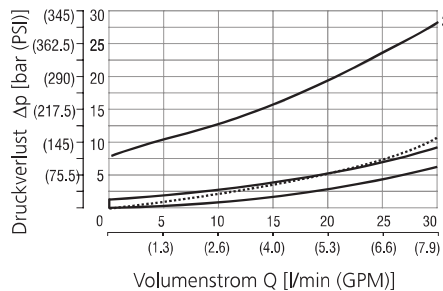
L - Öl 60 °C (140 °F) / Umgebungstemperatur  
50 °C (122 °F) / Spannung  $U_n$  -10 % (21.6 V DC)  
H - Öl 80 °C (176 °F) / Umgebungstemperatur  
50 °C (122 °F) / Spannung  $U_n$  -10 % (21.6 V DC)



Typ	Richtung
1 L2L2	1→2, 2→1
1 L2O2	1→2, 2→1
2 H2L2	1→2, 2→1
2 H2O2	1→2, 2→1

**Druckverlust in Abhängigkeit vom Volumenstrom**

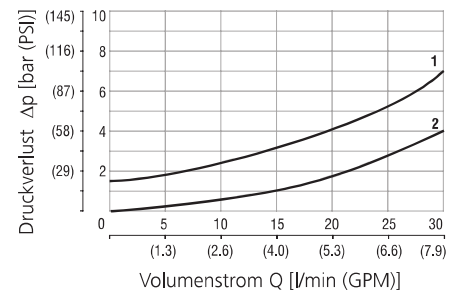
- Lightline



Typ	Richtung	Magnet
1 L2L2	1→2	on
1 L2L2	2→1	on
1 L2O2	2→1	off
2 L2L2	1→2	off
3 L2O2	1→2	on
4 L2O2	1→2	off

**Druckverlust in Abhängigkeit vom Volumenstrom**

- High performance

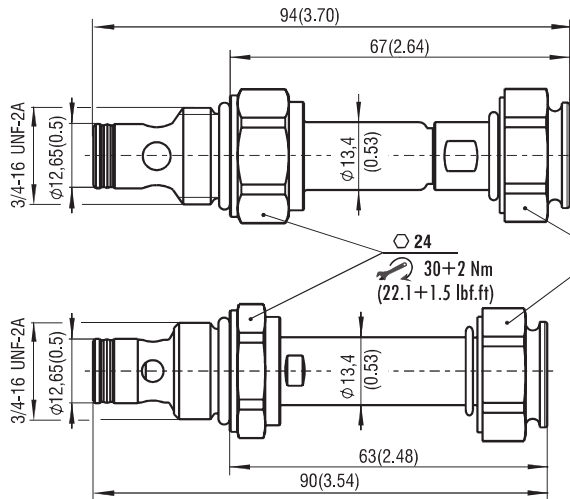


Typ	Richtung	Magnet
1 H2L2	1→2	off
2 H2L2	1→2	on
2 H2L2	2→1	on
2 H2O2	1→2	off
2 H2O2	2→1	off
2 H2O2	1→2	on

Auskunft über Leistungskennlinien außerhalb der dargestellten Bedingungen erteilt der technische Support.

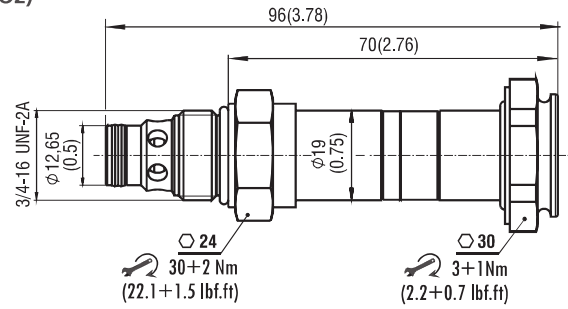
**Abmessungen** in Millimeter (Inch)

Lightline  
L2

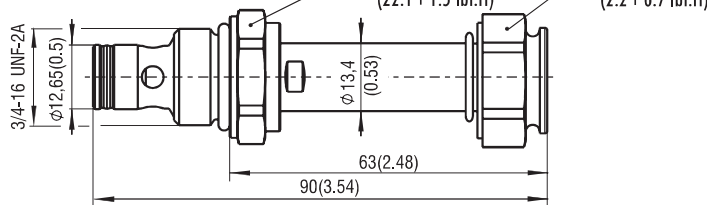


**High performance**

L2 (O2)



O2



30+2 Nm (22.1+1.5 lbf.ft)  
3+1Nm (2.2+0.7 lbf.ft)

30+2 Nm (22.1+1.5 lbf.ft)  
3+1Nm (2.2+0.7 lbf.ft)

**Manuelle Notbetätigung** in Millimeter (Inch)

ohne Bezeichnung* - Standard für 2O2	Bezeichnung M2 für 2O2* - Taste mit Gummischutzkappe	Bezeichnung M5 für 2O2* - Innensechskant (SW 2.5)	Bezeichnung M9 für 2O2 - ohne manuelle Notbetätigung
 ~ 70.0 (2.76)	 ~ 81.5 (3.21)	 ~ 77.6 (3.06)	 H ~70.0 (2.76) L ~90.0 (3.54)
*Nur für High performance Version.	Bezeichnung M4 pro 2L2* - Handschraube	Bezeichnung M5 für 2L2* - Innensechskant (SW 2.5)	Bezeichnung M9 für 2L2 - ohne manuelle Notbetätigung
	 ~88.8 (3.50)	 ~88.8 (3.50)	 H ~70.0 (2.76) L ~94.0 (3.70)

Bei Fehlfunktion des Elektromagneten oder bei Stromausfall kann der Ventilkolben manuell betätigt werden, solange der Druck im Anschluss T 25 bar (363 PSI) nicht übersteigt. Für andere manuelle Notbetätigungsarten kontaktieren Sie bitte unseren technischen Support.

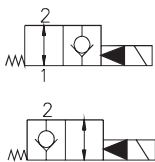
**Typenschlüssel**

▶ SD3E-A2 / H 2O2 M9 - A

2/2-Wegeventil, Sitzbauweise, magnetbetätigt, vorgesteuert 3/4-16 UNF

Lightline  
High performance

Modell / Funktion



2O2

2L2

**Oberflächenschutz**  
A verzinkt (ZnCr-3), ISO 9227 (240 h)  
B verzinkt (ZnNi), ISO 9227 (520 h)\*

\*Nur für High performance Version.

ohne Bezeichnung

V

**Dichtung**  
NBR

FPM (Viton)\*

\*Nur für High performance Version.

**Manuelle Notbetätigung**

Standard für 2O2\*

Taste mit Gummischutzkappe\*

Handschraube \*

Innensechskant (SW 2.5)\*

ohne manuelle Notbetätigung

\*Nur für High performance Version.