

**Bestellangaben:** Steuerdeckel Typ LFA...

01	02	03	04	05	06	07	08	09	10	11	12	13	14	15
LFA	16	D	-	7X	/	F								

01	Steuerderckel	LFA
02	Nenngröße 16	16
	Nenngröße 25	25
	Nenngröße 32	32
	Nenngröße 40	40
	Nenngröße 50	50
	Nenngröße 63	63
	Nenngröße 80	80
	Nenngröße 100	100
	Nenngröße 125	125
Nenngröße 160	160	

**Steuerdeckel-Typen**

03	Steuerdeckel mit Fernsteueranschluss (NG16 ... 160)	D
	Steuerdeckel mit Hubbegrenzung (Handrad) und Fernsteueranschluss (NG16 ... 63)	H1
	Steuerdeckel mit Hubbegrenzung (Innensechskant) und Fernsteueranschluss (NG16 ... 160)	H2
	Steuerdeckel mit Hubbegrenzung (Drehknopf, abschließbar) und Fernsteueranschluss (NG16 ... 40)	H3
	Steuerdeckel mit Hubbegrenzung (Drehknopf) und Fernsteueranschluss (NG16 ... 100)	H4
	Steuerdeckel mit eingebautem Wechselventil (NG16 ... 100)	G
	Steuerdeckel mit eingebautem hydraulisch entspernbarem Vorsteuerventil (Wege-Sitzventil) (NG25 ... 100)	R
	Steuerdeckel mit eingebautem hydraulisch entspernbarem Vorsteuerventil (Wege-Sitzventil) (NG25 ... 100)	RF
	Steuerdeckel für den Aufbau eines Wegeventils (NG16 ... 160)	WEA
	Steuerdeckel für den Aufbau eines Wegeventils (NG16 ... 160)	WEB
	Steuerdeckel für den Aufbau eines Wegeventils; zusätzlicher Steueranschluss (NG16 ... 125)	WEMA
	Steuerdeckel für den Aufbau eines Wegeventils; zusätzlicher Steueranschluss (Vorzug „WEMA“) (NG16 ... 100)	WEMB
	Steuerdeckel für den Aufbau eines Wegeventils (Rückschlagventilschaltung) (NG16 ... 100)	WECA
	Steuerdeckel mit Wechselventil und für den Aufbau eines Wegeventils (NG16 ... 100)	GWA
	Steuerdeckel mit Wechselventil und für den Aufbau eines Wegeventils (Vorzug „GWA“) (NG16 ... 100)	GWB
	Steuerdeckel mit Wechselventil und für den Aufbau eines Wegeventils; zusätzlicher Steueranschluss (NG16 ... 100)	GWMA
	Steuerdeckel mit zwei Rückschlagventilen und für den Aufbau eines Wegeventils; zusätzlicher Steueranschluss (NG16 ... 100) <sup>1)</sup>	GWMA20
	Steuerdeckel mit Wechselventil und für den Aufbau eines Wegeventils (Rückschlagventilschaltung) (NG16 ... 100) <sup>1)</sup>	KWA
	Steuerdeckel mit Wechselventil und für den Aufbau eines Wegeventils (Rückschlagventilschaltung) (NG16 ... 100) <sup>1)</sup>	KWB
	Steuerdeckel mit Wechselventil und für den Aufbau eines Wegeventils; zusätzlicher Steueranschluss (NG16 ... 100)	KWMA
Steuerdeckel für den Aufbau eines Wegeventils mit Hubbegrenzung (NG16 ... 63) <sup>1)</sup>	HWMA	
Steuerdeckel für den Aufbau eines Wegeventils mit Hubbegrenzung (NG16 ... 63) <sup>1)</sup>	HWMB	
04	Geräteserie 70 ... 79 (70 ... 79: unveränderte Einbau- und Anschlussmaße) (NG16 ... 63)	7X
	Geräteserie 60 ... 69 (60 ... 69: unveränderte Einbau- und Anschlussmaße) (NG80 ... 100)	6X
	Geräteserie 20 ... 29 (20 ... 29: unveränderte Einbau- und Anschlussmaße) (NG125 ... 160)	2X

**Fernsteueranschluss**

05	Genaue Angaben finden Sie auf den Seiten der einzelnen Steuerdeckelvarianten	
----	--	--

**Düsen**

06 ... 12	Genaue Angaben finden Sie auf den Seiten der einzelnen Steuerdeckelvarianten und der Seite 95 (Düsen-Kennlinien).	
-----------------	---	--

<sup>1)</sup> Weitere Nenngrößen auf Anfrage

**Bestellangaben: Steuerdeckel Typ LFA...**

01	02	03	04	05	06	07	08	09	10	11	12	13	14	15
LFA			-	/										

**Korrosionsbeständigkeit**

13	Keine	ohne Bez.
	Verbesserter Korrosionsschutz (240 h Salzsprühnebeltest nach EN ISO 9227)	J3

**Dichtungswerkstoff**

14	NBR-Dichtungen	ohne Bez.
	FKM-Dichtungen	V
	Dichtungstauglichkeit der verwendeten Druckflüssigkeit beachten. (Andere Dichtungen auf Anfrage)	

**Anschlüsse, Befestigungs- und Verschlusschrauben**

15	Befestigungsschrauben metrisch; Anschlüsse Zoll-Gewinde	ohne Bez.
	Befestigungsschrauben UNC; Anschlüsse UNF	/12

**Hinweis:**

Weitere Funktionen mit Sondernummern siehe ab Seite 97.

Düzensymbol		Symbol in Bestellangaben		
A**		A**		Diese Düse ist als Schraubdüse ausgeführt. Wird der Einbau einer Düse gewünscht, muss in der Typbezeichnung der entsprechende Kennbuchstabe mit dem Düsen-Ø in 1/10 mm eingetragen werden. Beispiel: <b>A12</b> = Düse mit Ø1,2 mm im Kanal A.
Ø1,2				Diese Düse ist als Bohrung ausgeführt, in der Typbezeichnung erfolgt keine Angabe. (Düsen-Ø in mm)
Z12				Diese Düse ist als Schraubdüse ausgeführt. Es handelt sich um eine Standarddüse, in der Typzeichnung erfolgt keine Angabe. (Düsen-Ø in 1/10 mm)

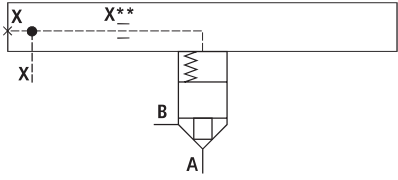
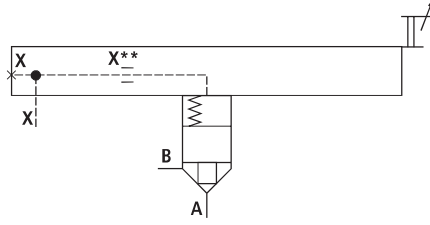
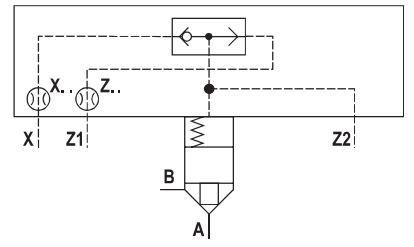
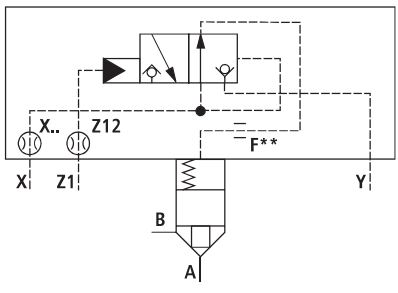
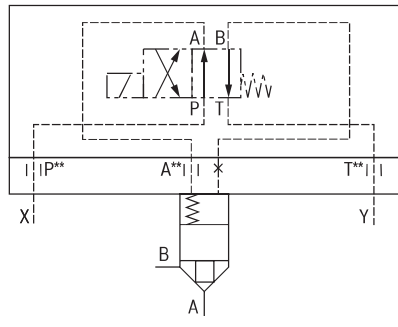
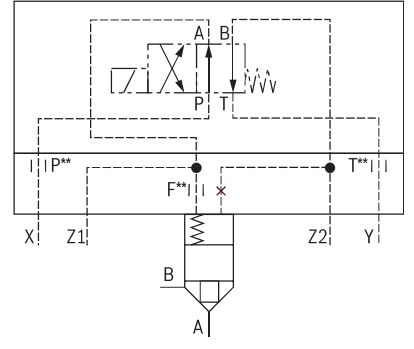
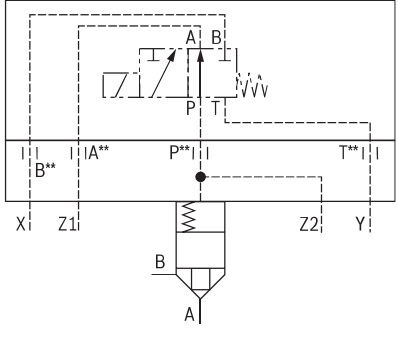
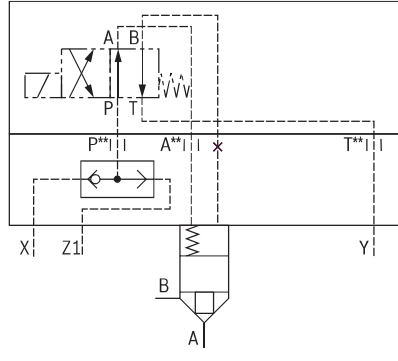
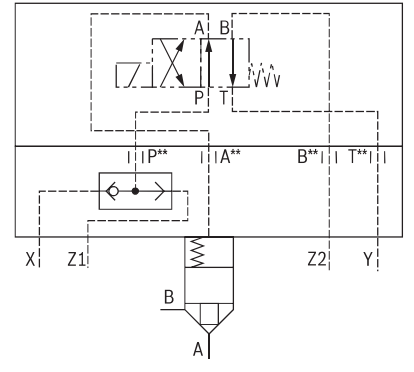
**Vorsteuerventil (separate Bestellung)**

Steuerdeckel		Vorsteuerventil	
Nenngröße	Ausführung	Nenngröße	Beschreibung
16 ... 50	WE., WEM., WECA, GW., KW.	6	4/3-, 4/2-, 3/2-Wege-Schieberventil, direktgesteuert (Plattenaufbau) 2/2-, 3/2-, 4/2-Wege-Sitzventil, direktgesteuert (Plattenaufbau)
63 ... 100	WE., WEM., WECA, GW., KW.	10	
125	WE., WEMA, KW.	10, 16	
160	WE.	25	

**Hinweis:**

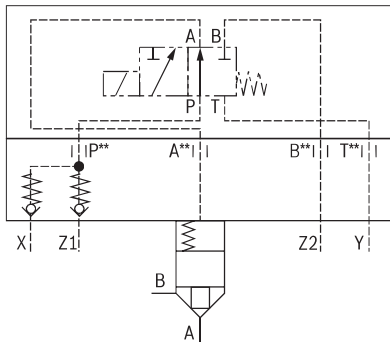
- ▶ Durch Kombination eines 2-Wege-Einbauventiles mit einem Vorsteuerventil lassen sich verschiedene Ventilfunktionen realisieren. Mögliche Vorsteuerventile nach ISO 4401 siehe Auswahltabelle oben.
- ▶ Befestigungsschrauben für Vorsteuerventile sind im Lieferumfang nicht enthalten.

## Symbole

<p><b>Ausführung „D“</b> (NG16 ... 160) Steuerdeckel mit Fernsteueranschluss</p>  <p>Siehe Seite 18 und 19</p>	<p><b>Ausführung „H.“</b> (NG16 ... 160) Steuerdeckel mit Hubbegrenzung und Fernsteueranschluss</p>  <p>Siehe Seite 20 ... 25</p>	<p><b>Ausführung „G“</b> (NG16 ... 100) Steuerdeckel mit eingebautem Wechselventil</p>  <p>Siehe Seite 26 ... 29</p>
<p><b>Ausführung „R“</b> (NG25 ... 100) Steuerdeckel mit eingebautem hydraulisch entsperrebarem Vorsteuerventil (Wege-Sitzventil)</p>  <p>Siehe Seite 30 ... 33</p>	<p><b>Ausführung „WEA“, „WEB“</b> (NG16 ... 160) Steuerdeckel für den Aufbau eines Wegeventils</p>  <p>Siehe Seite 34 ... 41</p>	<p><b>Ausführung „WEMA“, „WEMB“</b> (NG16 ... 125) Steuerdeckel für den Aufbau eines Wegeventils; zusätzlicher Steueranschluss (Vorzug „WEMA“)</p>  <p>Siehe Seite 42 ... 49</p>
<p><b>Ausführung „WECA“</b> (NG16 ... 100) Steuerdeckel für den Aufbau eines Wege-Schieberventiles als Rückschlagventilschaltung</p>  <p>Siehe Seite 50 ... 55</p>	<p><b>Ausführung „GWA“, „GWB“</b> (NG16 ... 100) Steuerdeckel für den Aufbau eines Wege-Schieber- oder Sitzventiles, mit eingebautem Wechselventil</p>  <p>Siehe Seite 56 ... 61</p>	<p><b>Ausführung „GWMA“</b> (NG16 ... 100) Steuerdeckel mit Wechselventil und für den Aufbau eines Wegeventils; zusätzlicher Steueranschluss</p>  <p>Siehe Seite 62 ... 69</p>

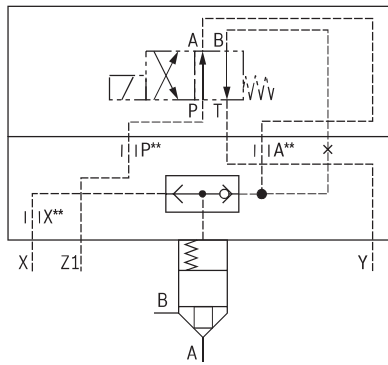
## Symbole

**Ausführung „GWMA20“** (NG16 ... 100)  
Steuerdeckel mit zwei Rückschlagventilen und für den Aufbau eines Wegeventils; zusätzlicher Steueranschluss



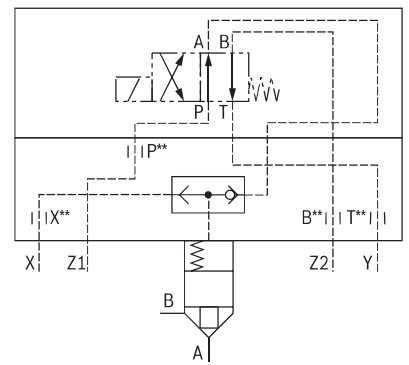
Siehe Seite 70 ... 77

**Ausführung „KWA“, „KWB“** (NG16 ... 100)  
Steuerdeckel mit Wechselventil und für den Aufbau eines Wegeventils (Rückschlagventilschaltung)



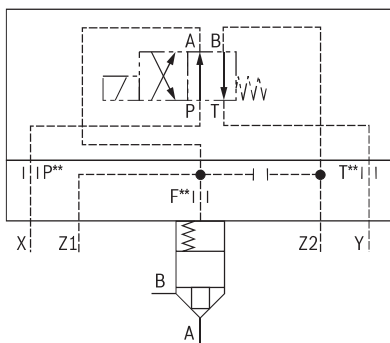
Siehe Seite 78 ... 83

**Ausführung „KWMA“** (NG16 ... 125)  
Steuerdeckel mit Wechselventil und für den Aufbau eines Wegeventils; zusätzlicher Steueranschluss



Siehe Seite 84 ... 89

**Ausführung „HWMA“, „HWMB“**  
(NG16 ... 63)  
Steuerdeckel für den Aufbau eines Wegeventils mit Hubbegrenzung



Siehe Seite 90 ... 93

### Hinweis:

Grundsymbole:

- ▶ Verbindliche Symbole in nachfolgenden Typenbeschreibungen
- ▶ Vorsteuerventile, siehe Seite 15, frei wählbar

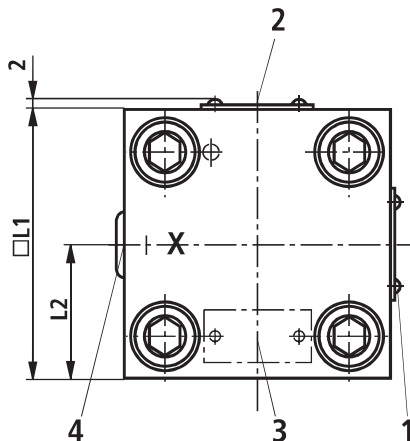
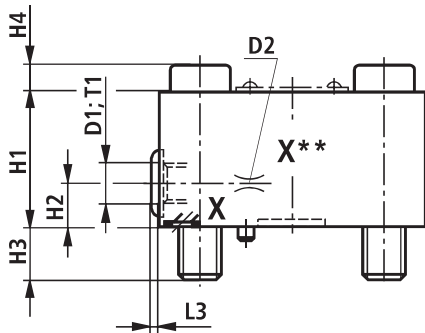
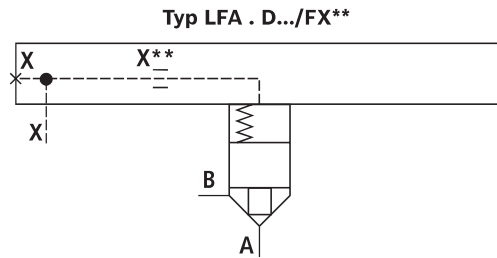
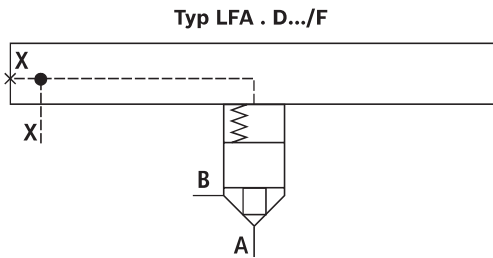
**Steuerdeckel „D“** mit Fernsteueranschluss: NG16 ... 63  
(Maßangaben in mm)

01	02	03	04	05	06	07	08	09	10	11	12	13	14	15
LFA	16	D	-	7X	/	F						1)	1)	1)

02						10					
Nenngröße						Düse im Kanal (Ø in 1/10 mm)					
16	25	32	40	50	63	X**					

05	Mit Fernsteueranschluss	<b>F</b>
----	-------------------------	----------

△ Düse möglich, im Bedarfsfall Angabe erforderlich  
1) Siehe „Bestellangaben für Steuerdeckel Typ LFA...“ Seite 14.



NG	16	25	32	40	50	63
D1	G1/8	G1/4	G1/4	G1/2	G1/2	G3/4
D2 <sup>2)</sup>	M6	M6	M6	M8 x 1	M8 x 1	G3/8
H1	27	30	35	60	68	82
H2	12	16	16	30	32	40
H3	15	24	28	32	34	50
H4	8	12	16	-	-	-
□ L1	65	85	100	125	140	180
L2	32,5	42,5	50	72	80	90
L3	4	5	5	5	5	5
T1	8	12	12	14	14	16

<sup>2)</sup> Bestellangaben zu den Düsen siehe Seite 95.

**Befestigungsschrauben** im Lieferumfang enthalten (siehe auch Seite 95).

- 1 Typschild bei NG16, 25
- 2 Typschild bei NG32
- 3 Typschild bei NG40, 50, 63
- 4 Anschluss X wahlweise als Gewindeanschluss

**Hinweis:**

Bei den Abmessungen handelt es sich um Nennmaße, die Toleranzen unterliegen.