

Technische Eigenschaften

- › Gehärtete Präzisionsteile
- › Hohe Durchflussleistung und leckagefreies Schliessen
- › Übertragung grosser hydraulischer Leistung
- › Ausführung als Öffner (NC) oder Schliesser (NO)
- › Breite Auswahl an manuellen Betätigungsarten
- › Alle Anschlüsse voll bedruckbar
- › Spulen austauschbar innerhalb der ROE / RPE3-04 Produktlinie
- › Standardausführung verzinkt mit Oberflächenschutz nach ISO 9227 (240 h Salznebelsprühltest)

Funktionsbeschreibung

2/2-Wegeventil in Ausführung einer direktgesteuerten Kegelsitz-Einschraubpatrone für Hochdruckanwendungen. Das Ventil wird hauptsächlich zur bidirektionalen Ein-/Ausschaltung der Ölzufuhr zum Aktuator eingesetzt. Das Ventil schliesst leckagefrei in beide Richtungen.

Modelltyp	S5	S6
Symbol		

Technische Daten

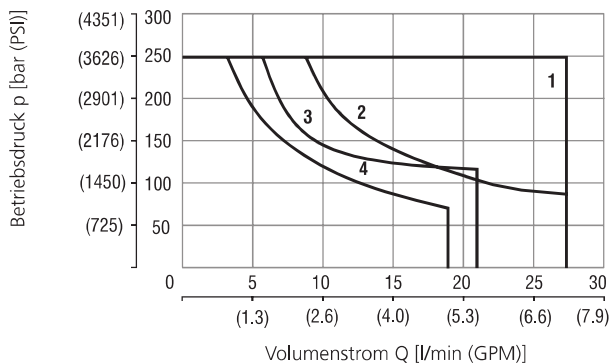
Ventilgrösse / Formbohrung		M22x1.5 / QG2
Max. Volumenstrom	l/min (GPM)	25 (6.6)
Max. Betriebsdruck	bar (PSI)	250 (3630)
Fluidtemperaturbereich (NBR)	°C (°F)	-30 ... +80 (-22 ... +176)
Fluidtemperaturbereich (FPM)	°C (°F)	-20 ... +80 (-4 ... +176)
Umgebungstemperaturbereich	°C (°F)	-20 ... 50 (-4 ... 122)
Toleranz der Eingangsspannung	%	AC, DC: ± 10
Max. Schaltfrequenz	1/h	15 000
Masse ohne Spule	kg (lbs)	0.2 (0.44)

		Datenblatt	Typ
Allgemeine Informationen		GI_0060	Produkte und Betriebsbedingungen
Spulentypen		C_8007	C19B*
Ventilgehäuse	In-line-Ausführung	SB_0018	SB-QG2*
	Sandwichausführung	SB-04 (06)_0028	SB-04-QG2*
Formbohrungsdetails / Werkzeuge		SMT_0019	SMT-QG2*
Ersatzteile		SP_8010	

Kenndaten gemessen bei $v = 32 \text{ mm}^2/\text{s}$ (156 SUS)

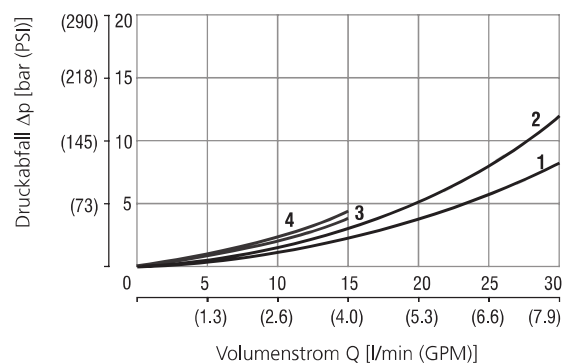
Betriebsgrenzen

Betriebsgrenzen bei max. hydraulischer Leistung, Nenntemperatur und 90% der nominalen Spannungsversorgung



	Modell	Durchgang
1	S5	2→1
2	S5	1→2
3	S6	2→1
4	S6	1→2

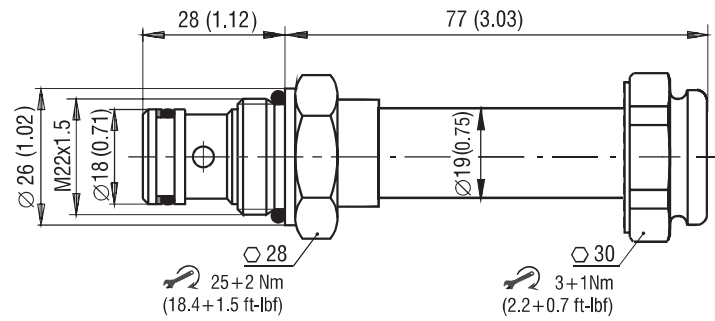
Druckabfall in Abhängigkeit des Volumenstroms



	Modell	Durchgang
1	S5	2→1
2	S5	1→2
3	S6	2→1*
4	S6	1→2*

* Volumenstrom bis 15 l/min (4 gpm)

Abmessungen in Millimeter (Inch)



Manuelle Notbetätigung in Millimeter (Inch)

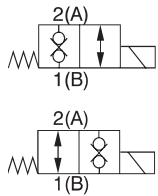
ohne Bezeichnung - Standard	Bezeichnung N2 - geschützt mit Gummimanschette	Bezeichnung N4 - Handschraube

Bei Fehlfunktion des Elektromagneten oder bei Stromausfall kann der Ventilschieber manuell betätigt werden, solange der Druck im Anschluss T 25 bar (363 PSI) nicht übersteigt. Für andere manuelle Betätigungsarten kontaktieren Sie bitte unseren technischen Support.

Typenschlüssel

2/2-Wegeventil, magnetbetätigt,
Kegelsitzausführung, sperrend,
direktgesteuert, M22x1.5

Modell / Funktion



ROE3-042 -

Oberflächenschutz
A verzinkt (ZnCr-3), ISO 9227 (240 h)
B verzinkt (ZnNi), ISO 9227 (520 h)

ohne Bezeichnung
V

Dichtung
NBR
FPM (Viton)

ohne Bezeichnung
N2
N4

Manuelle Notbetätigung
Standard
geschützt mit Gummimanschette
Handschraube