

3/2-Wege-Schieberventilpatrone NG 5

$Q_{\max} = 30 \text{ l/min}$, $p_{\max} = 250 \text{ bar}$
 direktgesteuert, mit Magnetbetätigung
 Typenreihe WK32G.../WK32O...



- Kompakte Bauweise für Bohrungsform AM – 3/4-16 UNF
- Optimierte Δp -Werte
- Nennleistung wählbar – 17 W oder 27 bzw. 25 W
- Alle Aussenteile mit Zink-Nickel-Beschichtung
- Druckbelastbare Nassanker-Magnete
- Aufsteckspule drehbar und ohne Öffnen des Hydraulikkreises auswechselbar
- Unterschiedliche Steckersysteme und Spannungen verfügbar
- Mit Handnotbetätigung
- Einbau in Gewindeanschlusskörper

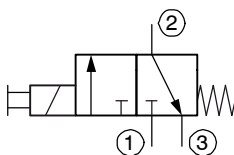
1 Beschreibung

Die direktgesteuerten 3/2-Wege-Magnetschieberventile der Typenreihe WK32G.../WK32O... sind druckausgeglichene Einschraubpatronen mit Gewinde 3/4-16 UNF der NG 5. Sie sind nach dem bewährten Schieberkolben-Prinzip konstruiert. Zur Verfügung stehen die Funktionen "stromlos geschlossen" oder "stromlos offen", jeweils mit einer Nennleistungsaufnahme von 17 W oder 27 bzw. 25 W. Dank einfachem Aufbau weisen diese Ventile ein gutes Preis-/Leistungsverhältnis und gute Δp -Werte auf. Eingesetzt werden diese 3/2-Wege-Schieberventile in mobilen

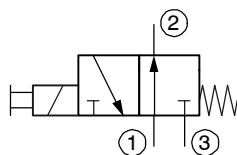
und stationären Anwendungen, für die Richtungssteuerung von Verbrauchern, wie Hydromotoren und Hydrozylinder. Alle Aussenteile der Patrone sind Zink-Nickel beschichtet nach DIN 50 979, wodurch sie sich auch bei extremen äusseren Bedingungen einsetzen lassen. Die aufsteckbaren Magnetspulen sind ohne Eingriff in den Hydraulikkreis auswechselbar und um 360° drehbar. Für den Selbst- oder Rohrleitungseinbau ist das Kapitel „Zugehörige Datenblätter“ zu beachten.

2 Sinnbild

Standard Funktionen

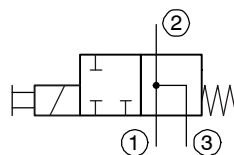


WK32GEA5...
 WK32GNA5...



WK32OEA5...
 WK32ONA5...

Erweiterte Funktion



WK32AN123EA5...

3 Technische Daten

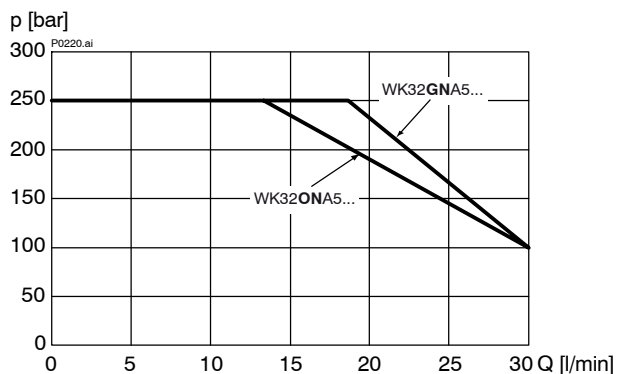
Allgemeine Kenngrössen	Bezeichnung, Wert, Einheit
Benennung	3/2-Wege-Schieberventilpatrone
Bauart	direktgesteuert, mit Magnetbetätigung
Befestigungsart	Einschraubpatrone 3/4-16 UNF
Anzugsdrehmoment	40 Nm \pm 10 %
Anschlussgrösse	NG 5, Bohrungsform AM
Masse	0.4 kg

Allgemeine Kenngrößen	Bezeichnung, Wert, Einheit
Einbaulage	beliebig
Umgebungstemperaturbereich	-25 °C ... +50 °C
Hydraulische Kenngrößen	Bezeichnung, Wert, Einheit
Maximaler Betriebsdruck	250 bar (27 / 25 W) 50 bar (17 W)
Maximaler Volumenstrom	30 l/min
Volumenstromrichtung	siehe Sinnbilder (andere auf Anfrage)
Druckflüssigkeit	Mineralöl HL und HLP nach DIN 51 524; Weitere Druckflüssigkeiten auf Anfrage!
Druckflüssigkeitstemperaturbereich	-25 °C ... +80 °C
Viskositätsbereich	10 ... 500 mm ² /s (cSt), empfohlen 15 ... 250 mm ² /s (cSt)
Maximal zul. Verschmutzungsgrad der Druckflüssigkeit Reinheitsklasse nach ISO 4406 : 1999	Klasse 20/18/15
Elektrische Kenngrößen	Bezeichnung, Wert, Einheit
Versorgungsspannung	12 V DC, 24 V DC / 115 V AC, 230 V AC (50 ... 60 Hz)
Versorgungsspannungstoleranz	± 10 %
Nennleistungsaufnahme - Ausführung „N“ - Ausführung „E“	V DC = 27 W / V AC = 25 W V DC = 17 W / V AC = 17 W
Schaltzeit	Ausführung „E“ (17 W): 25 ... 70 ms (Magnet EIN) 15 ... 50 ms (Magnet AUS) Ausführung „N“ (27 / 25 W): 25 ... 100 ms (Magnet EIN) 20 ... 70 ms (Magnet AUS) <small>Die Schaltzeiten sind stark abhängig von Durchflussmenge, Druck und Ölviskosität, sowie von der Verweilzeit unter Druck.</small>
Relative Einschaltdauer (ED)	100 %
Schutzart nach ISO 20 653 / EN 60 529	IP 65 / IP 67 / IP 69K, siehe „Bestellangaben“ (mit entsprechendem Gegenstecker sowie fachgerechter Montage und Abdichtung)
Elektrischer Anschluss	DIN EN 175301-803, 3-polig 2 P+E (Standard) andere Anschlüsse siehe „Bestellangaben“

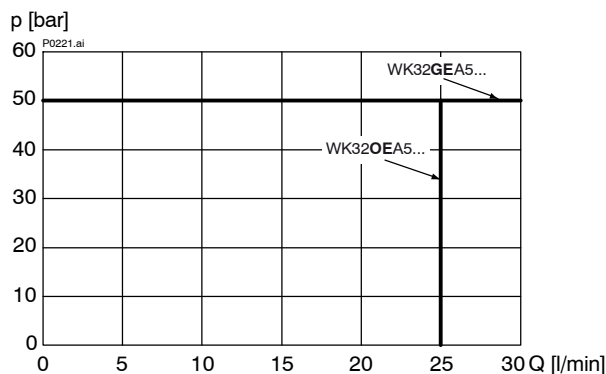
4 Kennlinien

gemessen mit Ölviskosität 33 mm²/s (cSt), Magnet bei Beharrungstemperatur und 10 % Unterspannung

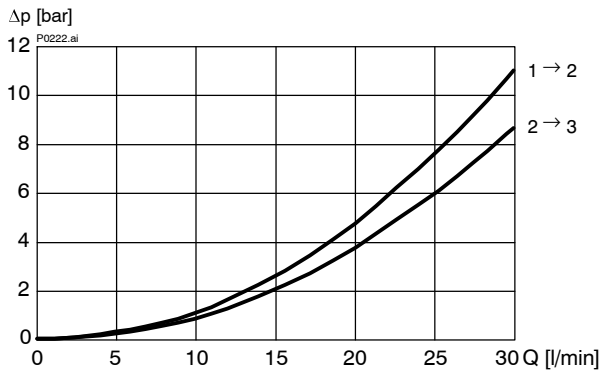
$p = f(Q)$ Leistungsgrenzen [Version - 27 / 25 W]



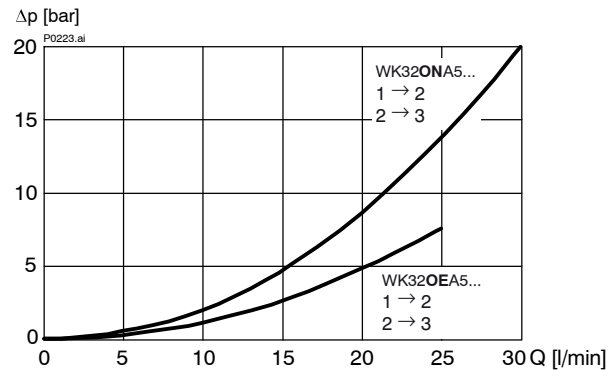
$p = f(Q)$ Leistungsgrenzen [Version - 17 W]



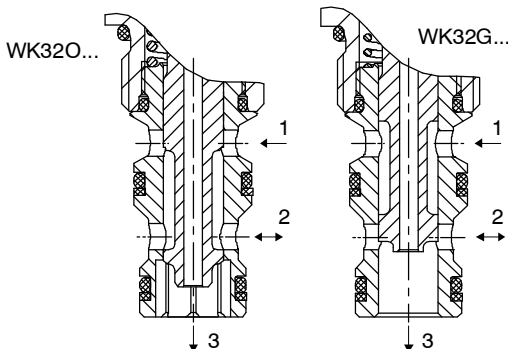
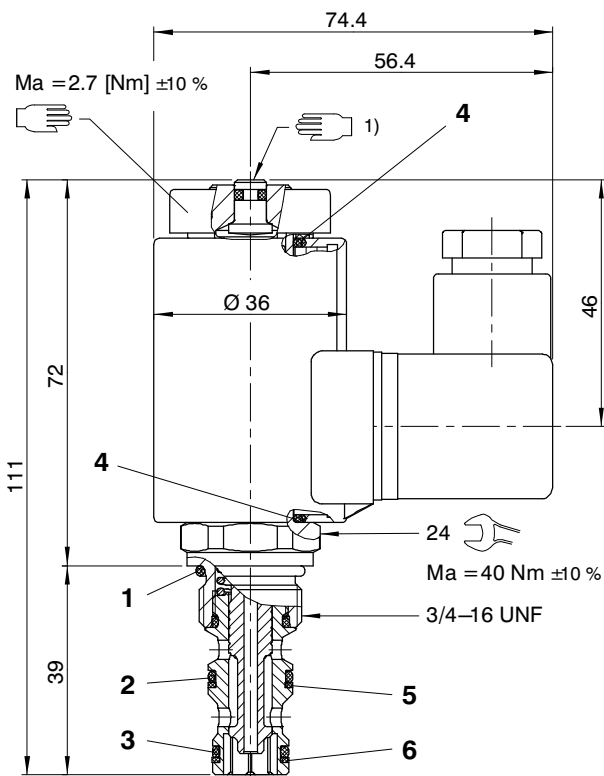
$\Delta p = f(Q)$ Druckverlust-Volumenstrom-Kennlinie
[WK32GNA5.../ WK32GEA5...]



$\Delta p = f(Q)$ Druckverlust-Volumenstrom-Kennlinie
[WK32ONA5.../ WK32OEA5...]



5 Abmessungen, Schnittbild



WICHTIG!

1) Mit Handnotbetätigung

6 Montagehinweise



WICHTIG!

Beim Montieren der Patronen ist das Anzugsdrehmoment zu beachten. Einstellungen sind keine erforderlich da die Patronen werkseitig eingestellt werden.



ACHTUNG!

Wartungsarbeiten dürfen nur durch Fachpersonal mit mechanischen Kenntnissen ausgeführt werden. Grundsätzlich dürfen nur die Dichtungselemente ersetzt oder kontrolliert werden. Bei Dichtungswechsel ist darauf zu achten, dass die Dichtungen gut eingölt oder eingefettet montiert werden.

Dichtsatz NBR Nr. DS-247-N ²⁾

Pos.	Stk.	Beschreibung
1	1	O-Ring Nr. 017 Ø 17,17 x 1,78 N90
2	1	O-Ring Nr. 014 Ø 12,42 x 1,78 N90
3	1	O-Ring Nr. 013 Ø 10,82 x 1,78 N90
4	2	O-Ring Ø 16,00 x 2,00 Viton
5	1	Stützring Ø 10,70 x 1,45 x 1,00 FI0751
6	1	Stützring Ø 9,40 x 1,45 x 1,00 FI0751



WICHTIG!

2) Dichtsatz mit FKM-Dichtungen Nr. DS-247-V

7 Bestellangaben

WK32GNA5-2

z.B.

W K 32G N A 5 - 1 24D

W	=	Wegeventil	
K	=	Schieberkolben, direktgesteuert	
32G	=	3/2-Wege, stromlos geschlossen	
32O	=	3/2-Wege, stromlos offen	
32AN123	=	3/2-Wege, spezial Kolben, siehe Sinnbild	
N	=	Elektrisch betätigt, V DC = 27 W / V AC = 25 W	
E	=	Elektrisch betätigt, V DC = 17 W / V AC = 17 W	
A ... Q	=	Standard-Ausführung nach gültigen Datenblättern	
Z ... R	=	Spezial-Ausführung nach Rücksprache	
5	=	Nenngrösse 5	
Ohne	=	NBR (Nitril) Dichtungen (Standard)	
V	=	FKM (Viton) Dichtungen (Spezial-Dichtungen nach Rücksprache)	
1 ... 9	=	Technischer Stand (bei Bestellung weglassen)	
...	=	Spannungswert z.B. 24 (24 V)	
Ohne	=	DIN EN 175301-803 Anschluss inkl. Gegenstecker (Standard, IP 65)	
M100	=	DIN EN 175301-803 Anschluss ohne Gegenstecker	
C	=	Kostal-Stecker-Anschluss (IP 65)	} ohne Gegenstecker
JT	=	Junior-Timer-Radialstecker-Anschluss (mit Schutzdiode, IP 65)	
IT	=	Junior-Timer-Axialstecker-Anschluss (mit Schutzdiode, IP 65)	
D	=	Deutsch-Stecker-Anschluss 45° DT04-2P (IP 67/69K)	
DT	=	Deutsch-Stecker-Anschluss 45° DT04-2P (mit Schutzdiode, IP67/69K)	
S	=	AMP Superseal 1,5 (IP67) / Metri-Pack 150 (IP65) Anschluss	
F	=	Freie Kabelenden (500 mm)	

8 Zugehörige Datenblätter

Referenz	(Old no.)	Beschreibung
400-P-040011	(i-32)	Leih-Stufenwerkzeuge
400-P-040181	(i-33.11)	Bohrungsform AM
400-P-120100	(W-2.140)	Übersicht Wege-Magnetventil-Patronen NG1...NG5
400-P-120110	(W-2.141)	Magnetspulen zu Einschraubventilpatronen
400-P-720111	(G-4.20)	Gewindeanschlusskörper Typ GAMA (G 3/8")

info.ch@bucherhydraulics.com

www.bucherhydraulics.com

© 2019 by Bucher Hydraulics AG Frutigen, CH-3714 Frutigen

Alle Rechte vorbehalten.

Die angegebenen Daten dienen allein der Produktbeschreibung und sind nicht als zugesicherte Eigenschaften im rechtlichen Sinne zu verstehen. Die Angaben entbinden den Anwender nicht von eigenen Beurteilungen und Prüfungen. Auf Grund kontinuierlicher Verbesserungen der Produkte sind Änderungen der in diesem Katalog gemachten Produktspezifikationen vorbehalten.

Klassifikation: 430.300.300. - .305.310.300