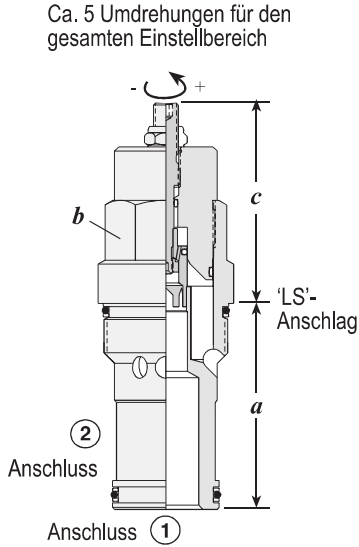


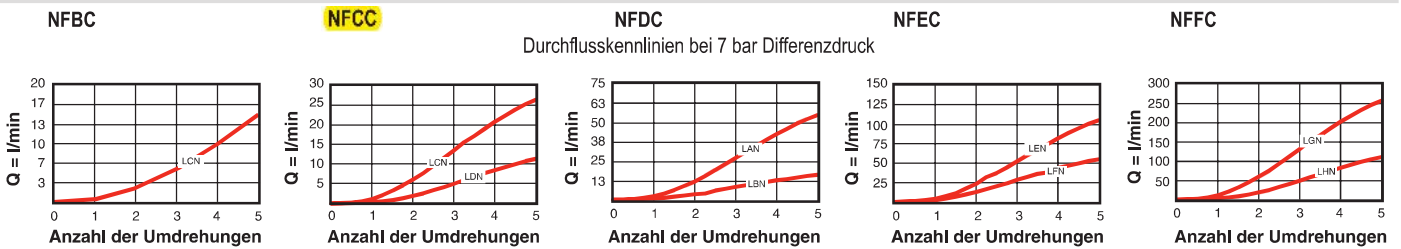
## DROSSELVENTIL, VERSTELLBAR

Ca. 5 Umdrehungen für den gesamten Einstellbereich



Max. effektiver Blendendurchmesser	Typische Einschraubventilbezeichnung	Einschraubbohrung	Ventilabmessungen (mm)					Anzugsdrehmoment (Nm)
			a	b (SW)	c			
4,0 mm	NFBC-LCN	T-162A	31	19,1	41	-	45	27/33
4,8 mm	NFCC-LCN	T-13A	34,9	22,2	58	64	64	45/50
6,3 mm	NFDC-LAN	T-5A	41,1	28,6	67	72	73	60/70
9,6 mm	NFEC-LEN	T-16A	61,9	31,8	73	79	79	200/215
14,2 mm	NFFC-LGN	T-18A	79,4	41,3	84	90	90	465/500

### LEISTUNGSDATEN



- Zulässiger Arbeitsdruck = 350 bar
- Weitgehend viskositätsunabhängige Drosselform
- Geringe Betätigungskräfte
- Als Sperrventil geeignet
- Leckagefrei bei geschlossener Position

### BESTELLCODE

Rot markierte Buchstaben im Bestellcode sind bevorzugte Varianten.

NF \* C - \* \* \*

MAX. BLENDEN-Ø	VERSTELLART**	MAX. EFFEKTIVER BLENDENDURCHMESSER	DICHTUNG
B 4,0 mm	L Einstellschraube mit Innensechskant	NFBC C 4 mm	N Buna-N
C 4,8 mm	H Drehknopf für Stromventile	NFCC C 4,8 mm D 2,5 mm	V Viton
D 6,3 mm	K Handrad mit Konterrad	NFDC A 6,3 mm B 3,2 mm	
E 9,6 mm	Y Sterngriff (Übereinstellungsschutz nicht möglich)	NFEC E 9,6 mm F 7,1 mm	
F 14,2 mm	** Siehe Seite 162 bzgl. Verstelleinrichtungen	NFFC G 14,2 mm H 9,6 mm	

Für weitere Produktinformationen besuchen Sie SUN bitte im Internet unter: [www.sunhydraulik.de](http://www.sunhydraulik.de)