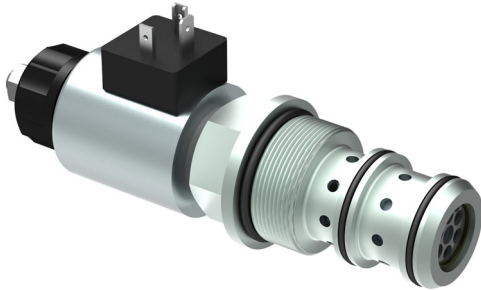


Stromregelventil

Baureihe SRCB..



- Steckspule für einfachen Spulenwechsel
- unverändertes Arbeitsergebnis bei Temperatur- und Lastwechsel
- energieoptimierter Neutralumlauf
- robust, einfach, betriebssicher
- ZnNi Beschichtung (>720h SSNT)

1 Beschreibung

1.1 Allgemein

SRCB Stromregelventile dienen zur lastunabhängigen Einstellung der Arbeitsgeschwindigkeit von hydraulischen Verbrauchern. Die Einstellung des Hydrostroms erfolgt über eine Spaltblende. Beim Einsatz als 3-Wege Stromregler kann das höhere Druckniveau am Konstantstrom oder Reststrom liegen. Für den Einsatz als 2-Wege Stromregel-

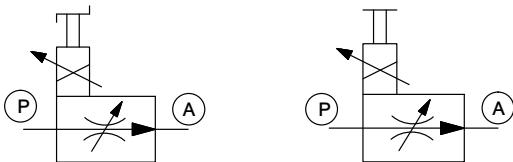
ventil ist dieser gemäß Absatz 7 auch als solcher zu bestellen. Durch die besondere Ausbildung der Blende ist der eingestellte Hydrostrom weitgehend unabhängig von der Viskosität des Betriebsmittels. Durch die Cartridge-Bauweise kann ein, auf die Bedürfnisse des Kunden angepasstes Hydrauliksystem konzipiert werden.

1.2 Anwendungsbeispiele

- Erntemaschinen
- Kehrmaschinen
- Müllfahrzeuge
- Düngerstreuer
- Winterdienst
- Aufsitzmäher
- Zerkleinerungsanlagen
- Walzen
- Forstmaschinen
- Kommunalfahrzeuge

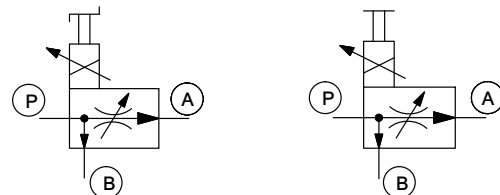
2 Sinnbilder

2.1 2-Wege Stromregler



Für den Einsatz als 2-Wegeventil halten wir eine spezielle Ausführung für Sie bereit.

2.2 3-Wege Stromregler



3 Technische Daten

Allgemeine Kenngrößen	Einheit	Bezeichnung, Wert
Bauart		Einschraubpatrone
Durchflussrichtung		P → A geregelt P → B Reststromabfluss (belastbar)
Dichtungen		Viton (FPM)
Neutralstellung		geschlossene Blende
Einbaulage		beliebig; vorzugsweise Regelmagnet unten (Selbstentlüftung)
Inbetriebnahme		Hydrauliksystem entlüften (Regler mehrmals ohne Last betätigen)
Beschichtung		ZnNi >720h SSNT

Elektrische Kenngrößen	Einheit	Bezeichnung, Wert
Bauart		druckdicht, in Öl schaltend
Versorgungsspannung GS	V DC	12 bzw. 24 über elektr. Ansteuerung
Leistungsaufnahme	W	21 bei 12 V und $I_{max.} = 2,3$ A 21 bei 24 V und $I_{max.} = 1,15$ A
erford. Ditherfrequenz	Hz	100 ($I_{max.}$ beachten)
Rel. Einschaltdauer ED		100 % bei $I_{max.}$
Schutzart (bei ordnungsgemäß montiertem Stecker)		DIN Stecker - IP54 AMP Junior Timer - IP65 Deutsch Stecker - IP67
Elektroanschluss		Stiftplatte nach DIN 43650 Steckeranschluss AMP Junior Timer (2-polig) Deutsch Stecker DT04-2P-EP04

Hydraulische Kenngrößen	Einheit	Bezeichnung, Wert
Konstantstrombereich	l/min	10, 16, 25, 32, 40, 50, 63, 80 ¹⁾
Zufluss	l/min	max. 100 ¹⁾
Betriebsdruck	bar	max. 315 ²⁾
Leckage	cm ³ /min	max. 100 bei 100 bar ¹⁾
Mindestdruckdifferenz (Druckwaage)	bar	7
Regelgenauigkeit (bezogen auf Nenndurchfluss): Lastabhängigkeit bei Druckbelastung Hysterese durch Ansteuerung		max ± 2,5 % ³⁾ max ± 3,5 % ³⁾
Druckflüssigkeit		Mineralöl nach DIN 51524 und DIN 51525 ⁴⁾
Druckmitteltemperatur	°C	-20 ... +80
Viskositätsbereich	mm ² /s	10 ... 300
Maximal zulässiger Verschmutzungsgrad der Druckflüssigkeit		Klasse 20/18/15 nach ISO 4406 (siehe Absatz 11)

1) Werte beziehen sich auf eine Ölviskosität von 35 mm²/s .

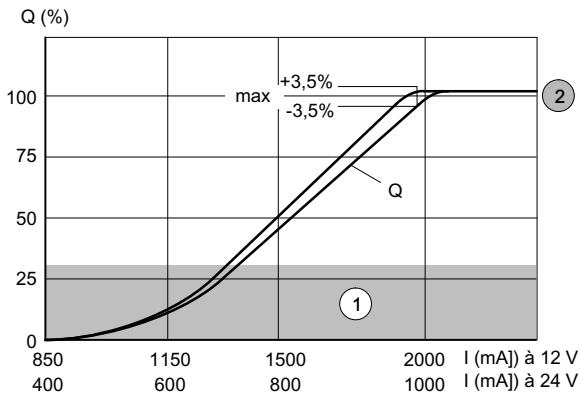
2) Höhere Drücke auf Anfrage.

3) Werte beziehen sich auf den jeweiligen Einstellbereich.

4) Andere Druckmittel auf Anfrage.

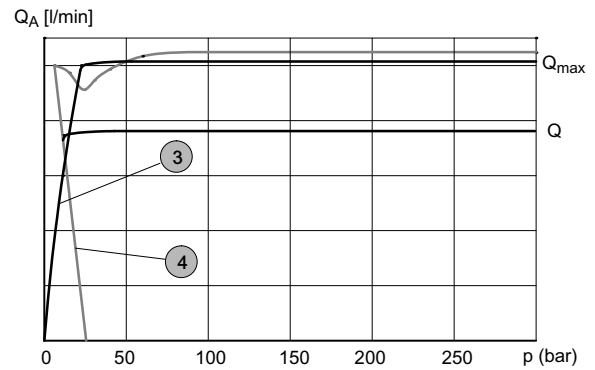
4 Kennlinien

4.1 Q - I Kennlinie



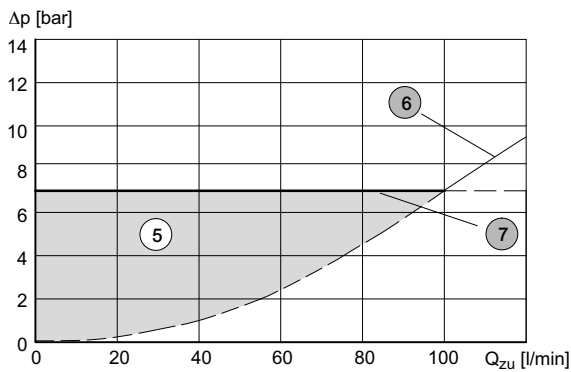
1	Feinststeuerbereich
2	100% = 2000 ± 200 mA bei 12 V = 1000 ± 100 mA bei 24 V (100%-Werte variieren mit Nennvolumenstrom)

4.2 Mengenabweichung



3	QA - Konstantstrom belastet
4	QA - Reststrom belastet

4.3 Druckverlust bei Neutralumlauf P → B

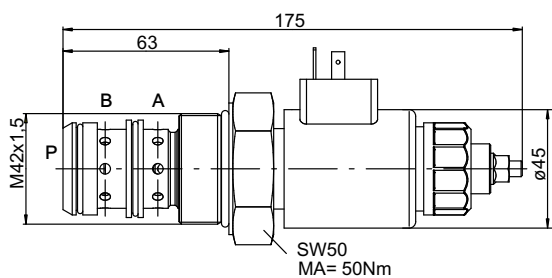


5	Druckverlustbereich (Tatsächliche Druckverlust-Kennlinie ist abhängig vom Tankdruck am Anschluss B)
6	Drosselkurve des Reglers (Abhängig vom verwendeten Aufnahmegehäuse)
7	Regel - Δp - Kennlinie 7 bar

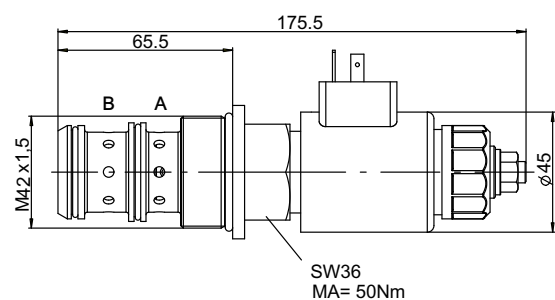
5 Abmessungen

5.1 Änderungsstand 0

(diese Version ist seit dem 31.12.2013 stillgelegt)



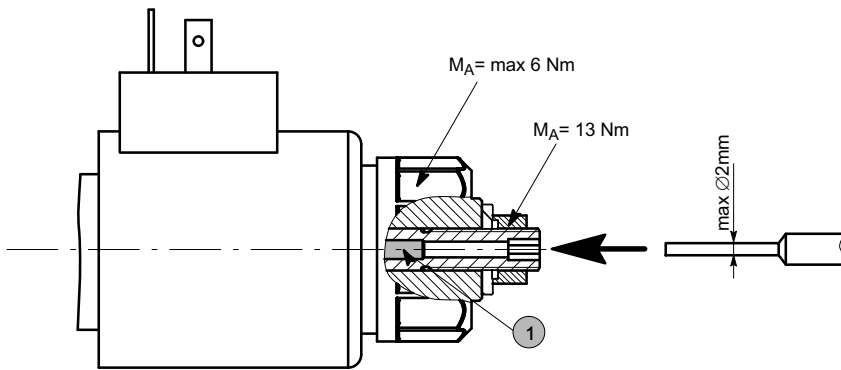
5.2 Änderungsstand 01



6 Ausführungen

6.1 Notbetätigungen

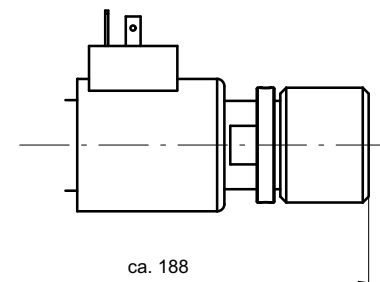
6.1.1 Nothand-Pin, SRC....S..



WICHTIG: Durch Drücken des Nothand Pins 1 wird der Magnet s/w geschaltet.

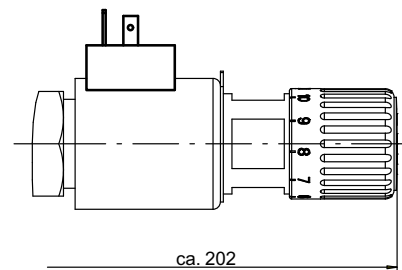
6.1.2 Nothand-Pin, SRC....N..

Q_0 bis $Q_{max.}$ = ca. 3,5 Umdrehungen am Handrad



6.1.3 Nothand-Pin, SRC....T..

Q_0 bis $Q_{max.}$ = ca. 1 Umdrehung am Handrad



6.2 Steckersockel

GDM Stecker nach DIN 43650 -G..-	AMP Junior Timer -J..-	Deutsch Stecker DT04-2P-EP04 -T..-

7 Bestellangaben

SRCB032S3-1J12/02-breiter Bund

S R C B 0 5 0 S 3 - 1 G 1 2 /

Stromregelventil SR

Cartridge

Baugröße

Konstantstrombereich [l/min]:

(10, 16, 25, 32, 40, 50, 63, 80 z.B. 0...50 l/min = 050

Betätigungsart: **Magnet + Nothand-Pin** = S
Magnet + Notbetätigung = N
Magnet + Nothandbetätigung = T

3-Wege = 3

2-Wege (nach Rücksprache mit dem Werk) = 2

Änderungsstand = 1¹⁾

Steckeranschluss GDM Stecker (DIN) = G
AMP Junior Timer = J
Deutsch Stecker = T

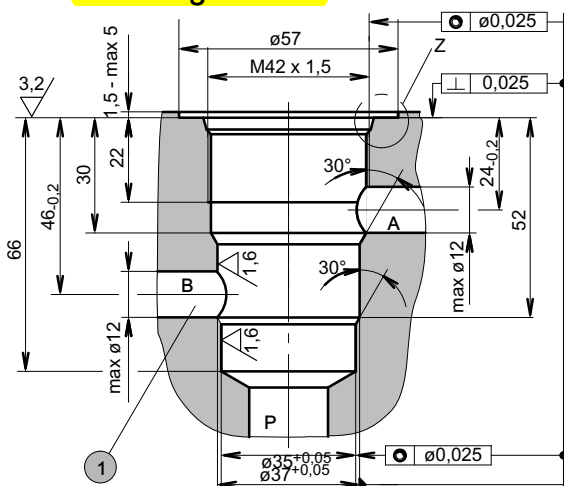
Versorgungsspannung Regelmagnet **DC 12 Volt = 12**
DC 24 Volt = 24

Optionen (wird vom Werk eingesetzt)

1) Der Änderungsstand 0 ist seit dem 31.12.2013 stillgelegt.

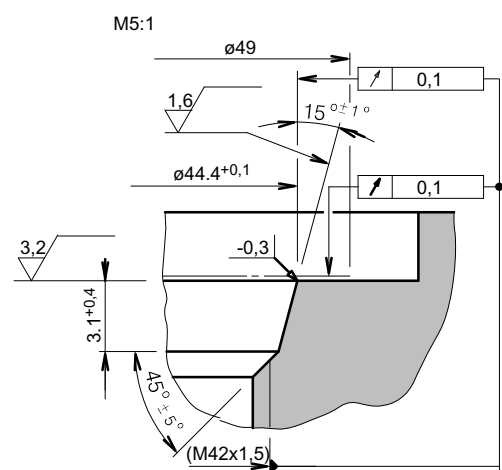
8 Aufnahmegehäuse

8.1 Bohrungsform CSRCB3 für 3-Wege Stromregelventile



Stufenwerkzeug zur Herstellung von Patronenbohrungen auf Anfrage (Artikel Nr.: 100603875).

8.2 Bearbeitung für Detail „Z“



1 Bei Ausführung für 2-Wegegestromregler entfällt diese Bohrung.

WICHTIG: Die Bohrungsform entspricht der des SR3CVM.

8.3 Bestellangaben

S R C B V | M 2 - 2 * * 2 - 0 M 2 2 | * * * /

Aufnahmegehäuse für Patronenventil SRCBV

Bauart:	Einzelgeräte:	1-fach	= M1
		2-fach	= M2
	Motoraufbau (RS29):	1-fach	= R1
		2-fach	= R2
	Eingangssegment		= E*
	Zwischenmsegment		= Z*
	Abschlusssegment		= A*
	Anbausegment		= AP

Verbraucherdruckbegrenzung für 1. Regler	in P	in A
ohne	= *	= *
Druckbereich 3 - 30 bar ¹⁾	= 0	= 4
Druckbereich 30 - 70 bar ²⁾	= 1	= 5
Druckbereich 70 - 200 bar	= 2	= 6
Druckbereich 200 - 300 bar	= 3	= 7

Verbraucherdruckbegrenzung für 2. Regler	in P	in A
ohne	= *	= *
Druckbereich 3 - 30 bar ¹⁾	= 0	= 4
Druckbereich 30 - 70 bar ²⁾	= 1	= 5
Druckbereich 70 - 200 bar	= 2	= 6
Druckbereich 200 - 300 bar	= 3	= 7

Verbraucherdruckbegrenzung für 3. Regler	in P	in A
ohne	= *	= *
Druckbereich 3 - 30 bar ¹⁾	= 0	= 4
Druckbereich 30 - 70 bar ²⁾	= 1	= 5
Druckbereich 70 - 200 bar	= 2	= 6
Druckbereich 200 - 300 bar	= 3	= 7

Zusatzfunktionen	
ohne	= *
Anwendung mit LS-Pumpe	= L
mit Umgehungs-Rückschlagventil	= R
mit Nachsaugung für:	
1. Regler	= 1
2. Regler	= 2
3. Regler	= 3
1. und 2. Regler	= 4
1. und 3. Regler	= 5
2. und 3. Regler	= 6
1., 2. und 3. Regler	= 7

Änderungsstand (wird vom Werk eingesetzt)

Anschlussgewinde: DIN 3852 - M22 x 1,5 (outras roscas – contatar a Bucher Hydraulics) = M22

Versorgungsspannung Regelmagnet (bei Gehäusen mit magnetget. Sonderventil)

DC 12 Volt	= G12
DC 24 Volt	= G24
ohne	= ***

Abweichungen / Sonderausführungen (wird vom Werk eingesetzt)

1) nur bis $Q_{max} = 25$ l/min

2) nur bis $Q_{max} = 40$ l/min

WICHTIG: Die Stromregelventile sind gemäß Abs. 6 gesondert zu bestellen.
Bestehende Gehäuse SR3CVM können ebenfalls verwendet werden.

9 Montagehinweis

WICHTIG: Bei der Befestigung ist darauf zu achten, dass das Gehäuse nicht verspannt wird. Falls erforderlich, Distanzscheiben an den Befestigungspunkten unterlegen. Keine konischen Rohrverschraubungen verwenden.

10 Druckmittel

Die Ölqualität für die Stromregelventile darf die Verschmutzungsstufe 20/18/15 nach ISO 4406 nicht überschreiten.

Wir empfehlen die Verwendung von Druckflüssigkeiten, welche Additive zum Verschleißschutz im Mischreibungsbetrieb enthalten. Druckflüssigkeiten ohne entsprechende Additive beeinträchtigen die Lebensdauer der Ventile. Für die Einhaltung und laufende Prüfung der Qualität der Druckflüssigkeit ist der Anwender verantwortlich.

11 Verschmutzungsclassifikation

Reinheitsklassen (RK) nach ISO 4406.

Code ISO 4406	Anzahl der Partikel / 100 ml		
	≥ 4 µm	≥ 6 µm	≥ 14 µm
23/21/18	8000000	2000000	250000
22/20/18	4000000	1000000	250000
22/20/17	4000000	1000000	130000
22/20/16	4000000	1000000	64000
21/19/16	2000000	500000	64000
20/18/15	1000000	250000	32000
19/17/14	500000	130000	16000
18/16/13	250000	64000	8000
17/15/12	130000	32000	4000
16/14/12	64000	16000	4000
16/14/11	64000	16000	2000
15/13/10	32000	8000	1000
14/12/9	16000	4000	500
13/11/8	8000	2000	250

12 Elektronik

Zur Ansteuerung der SR.. Stromregelventile werden bevorzugt die Steuergeräte und Steckkarten der Baureihe ELSK 106 eingesetzt. Diese dienen zur Ansteuerung von 1 oder 2 Proportionalmagneten und erlauben zusätzlich die Betätigung von Schaltmagneten und anderen Zusatzfunk-

tionen. Lieferbar sind Steckkarten oder auf die Anwendung zugeschnittene Steuergeräte. In nachstehender Tabelle finden Sie eine kleine Auswahl des umfangreichen Angebotes an Zubehör und Elektronik von Bucher Hydraulics.

Ansicht	Bestellbezeichnung	Ausführung	Bestellnummer
	ELSK106-01***/11 Datenblatt: 100-P-700008	Makrolon® Gehäuse mit Haftmagnet, Drehpotentiometer, Zeigerknopf; LED	100026578
	ELSK106-02***/11 Datenblatt: 100-P-700008	Makrolon® Gehäuse mit Haftmagnet, Drehpotentiometer, Zeigerknopf, EIN/AUS-Schalter, LED	100026579
	ELSK106-09*** Datenblatt: 100-P-700008	Robustes Aluminiumgehäuse mit 2 Sollwertpotentiometern, 3 Kippschaltern, einer LED und Steckdoseneinsatz STAF 14	100032782
	ELSK106-10*** Datenblatt: 100-P-700008	Robustes Aluminiumgehäuse mit 2 Sollwertpotentiometern, 3 Kippschaltern, einer LED und Steckdoseneinsatz STAF 14	100032531
	ELSK106-14*** Datenblatt: 100-P-700008	Robustes Aluminiumgehäuse mit 2 Sollwertpotentiometern, 3 Kippschaltern, einer LED, einem Schlüsselschalter (Anlasser) und Steckdoseneinsatz STAF 14	100032159

info.kl@bucherhydraulics.com

www.bucherhydraulics.com

© 2019 by Bucher Hydraulics GmbH, D-79771 Klettgau

Alle Rechte vorbehalten.

Die angegebenen Daten dienen allein der Produktbeschreibung und sind nicht als zugesicherte Eigenschaften im rechtlichen Sinne zu verstehen. Die Angaben entbinden den Anwender nicht von eigenen Beurteilungen und Prüfungen. Auf Grund kontinuierlicher Verbesserungen der Produkte sind Änderungen der in diesem Katalog gemachten Produktspezifikationen vorbehalten.

Klassifikation: 430.310.335.310.