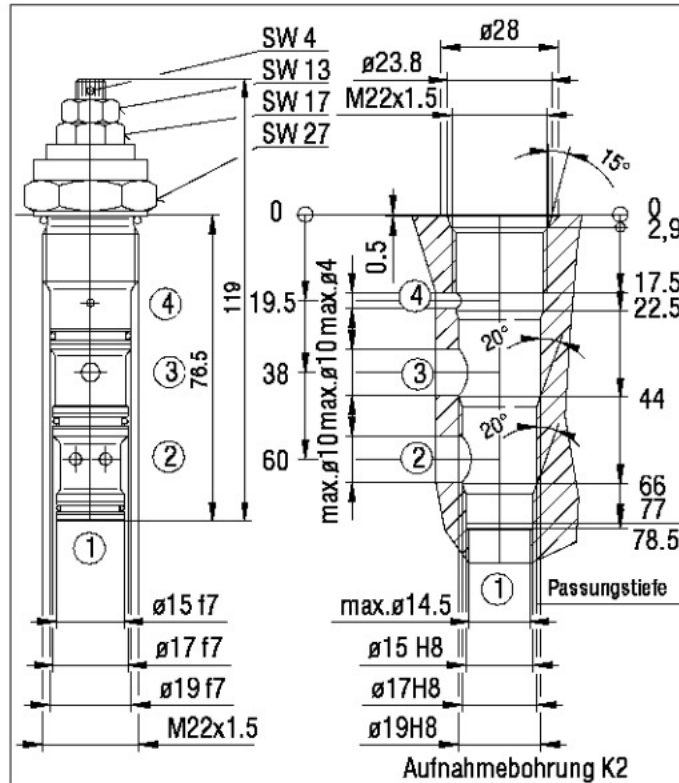
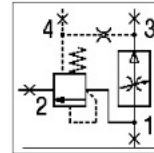


3-Wege-Stromregelventil

mit Freischaltung

Baureihe 515.____C

Einschraubgewinde M22x1,5



Funktionsweise:

TRIES Einschraubpatronen der Baureihe 515.____C sind 3-Wege-Stromregelventile zur Konstanthaltung von Volumenströmen unabhängig vom Eingangs- und Ausgangsdruck und von Volumenstromschwankungen im Eingang. Vom Anschluß 1 strömt das Medium über eine Regel- und eine Meßdrossel zum Anschluß 3 und damit zum geregelten Ausgang. Die Regel-drossel hält die Druckdifferenz an der Meßdrossel konstant, so daß immer der gleich eingestellte Volumenstrom am Anschluß 3 austritt. Der überschüssige Volumenstrom strömt gegen den Arbeits- plus Differenzdruck über Anschluß 2 ab. Der Anschluß 4 wird über eine Wegeventilfunktion gesperrt oder mit dem Tank verbunden. Bei geschlossenem Wegeventil arbeitet die Einschraubpatrone als 3-Wege-Stromregler. Mit der Öffnung des Wegeventils zum Tank wird durch die resultierende Kraft auf den Kolben das Stromregelventil von Anschluß 1 nach Anschluß 2 freigeschaltet. Die Volumenstrom-einstellung erfolgt über eine Verstell-

spindel die über eine Kontermutter arretiert wird. Das Ventil kann zur Sicherung gegen unbefugtes Verstellen verplombt werden.

Einsatzbereich:

3-Wege-Stromregelventile werden eingesetzt, um bei schwankenden Pumpenförderströmen, einstellbare, konstante Volumenströme zu erhalten. Die Pumpe muß nur gegen den Lastdruck arbeiten. Durch die Freischaltung kann der gesamte Volumenstrom zur Versorgung anderer Verbraucher genutzt werden.

Technische Daten:

Anschlußart: Einschraubpatrone
 Einbaulage: beliebig
 Werkstoff: Stahl
 Gewicht: 0.20 kg

hydraulische Kenngrößen:

Betriebsdruck: max. 320 bar
 Nenndurchfluß: 0 - 40 l/min
 Differenzdruck: 7 bar
 Viskositätsbereich: 10 - 500 mm²/sec (cSt)
 Temperaturbereich: -30 °C bis +90 °C
 Durchflußrichtung: gemäß Schaltsymbol
 Durchflußmenge: siehe Durchflußkennlinie
 Anzugsmoment: 60 Nm

Bestellbeispiel:

3-Wege-Stromregelventil,
 Baureihe 515.____C, Einschraubgewinde M22x1,5,
 Nenndurchfluß 0 - 40 l/min

Bestellschlüssel:

Bestell-Nr.	515.022C
Baureihe	515.____C
Einschraubgewinde	M22x1,5

3-Wege-Stromregelventil

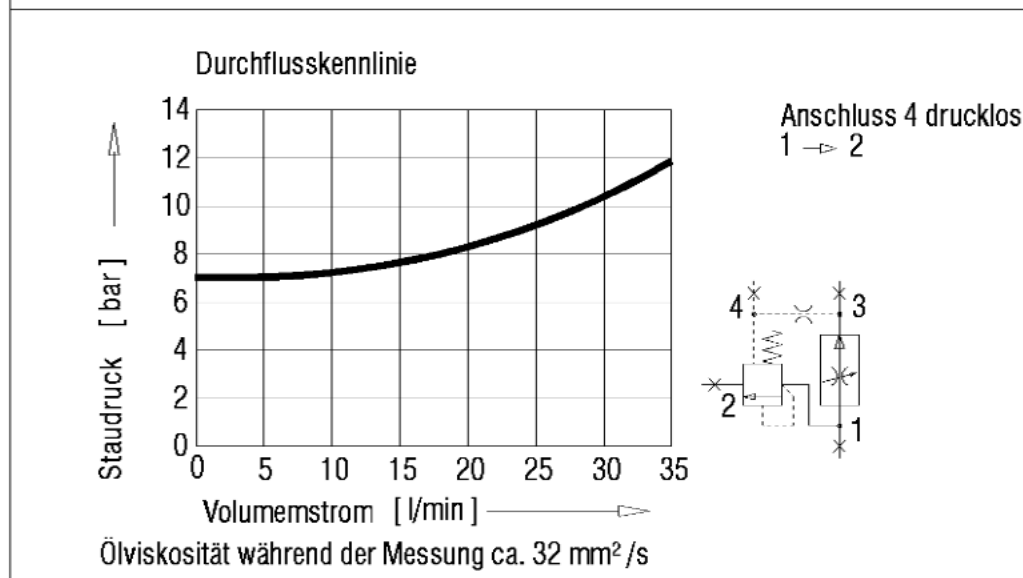
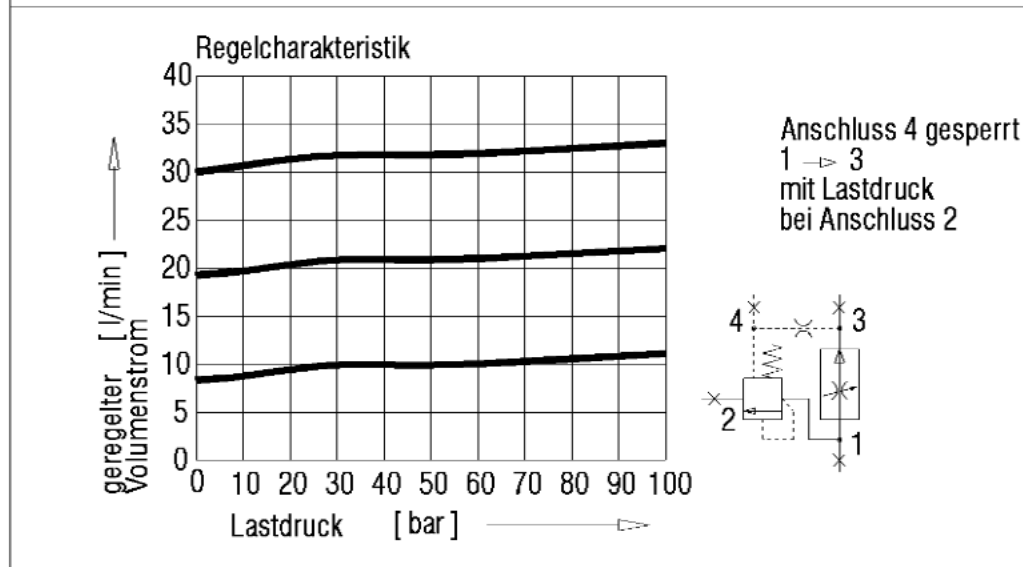
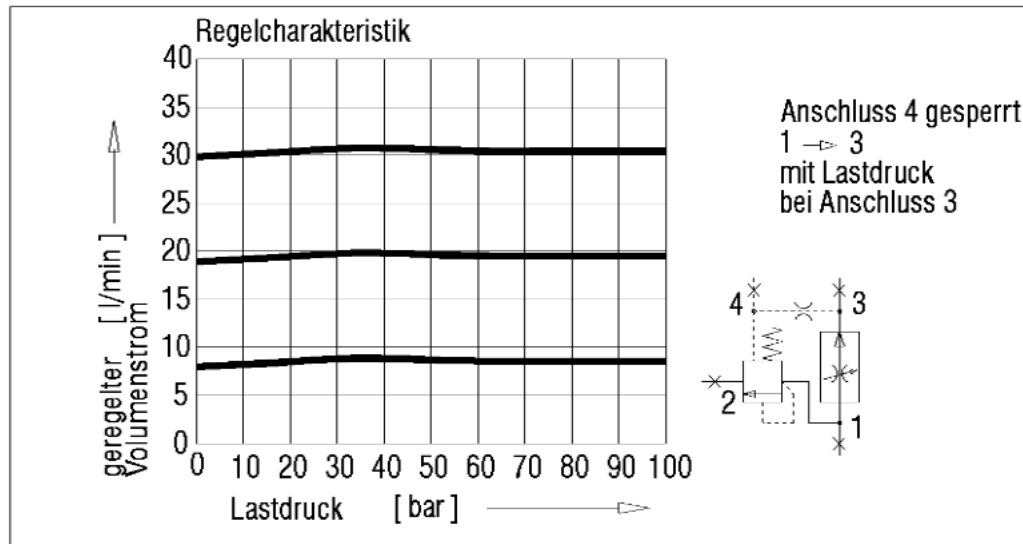
mit Freischaltung

Baureihe 515...C

Einschraubgewinde M22x1,5



TRIES



Tries GmbH & Co. KG
Hydraulik-Elemente Ehingen
Röntgenstraße 10
D-89584 Ehingen
Fon: +49 (0) 73 91. 58 09-0
Fax: +49 (0) 73 91. 58 09-50
e-mail: info@tries.de
<http://www.tries.de>