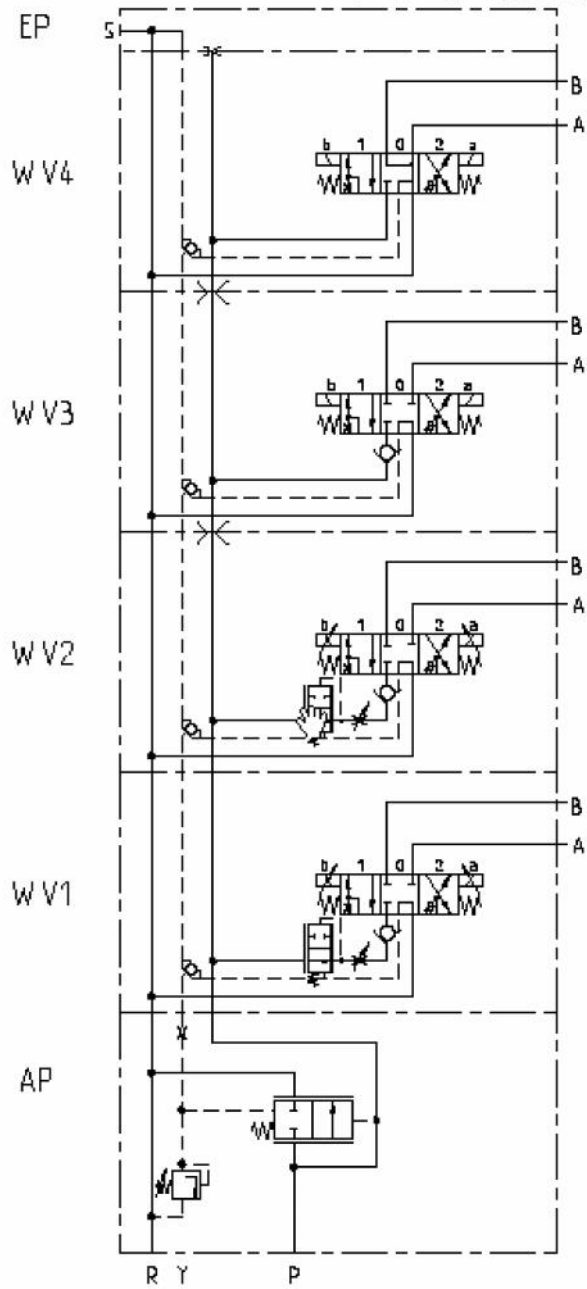


Schaltplan

1 0 2 Schaltstellung



Allgemeine Angaben:

Einbaulage	<u>Schieberachsen horizontal</u> andere Lage nur nach Erprobung durch Kunden
Maximale Beschleunigung in Schieberachrichtung:	10 g
Umgebungstemperaturbereich	-20°C bis +60°C
Gewindeanschlussbohrungen mit Kunststoff-Schraubstopfen abdicht verschlossen, Drehmoment 1.4*0.5 Nm	
Weitere Angaben siehe Datenblatt RD 64386 und Betriebsanleitungen RD 64020-B1, RD 64386-B2	

Hydraulische Angaben:

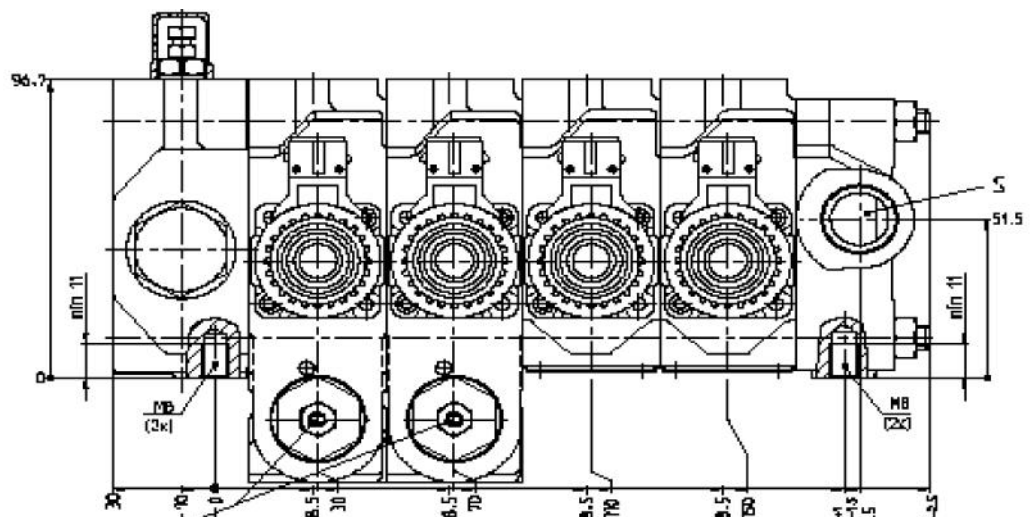
Druckmittel	Mineralöl
Druckmittel – Temperaturbereich	-40°C (kurzzeitig) bis +80°C
Viskosität	10 bis 400 mm ² /sec.
Nenndurchfluss	s. Tabelle
Zulässige Hochstdrucke:	
Eingang bei P	250 bar
Ausgang bei R und S	20 bar
Anschlüsse A und B	280 bar
Schaltstellung P → A, B → R	Magnet a erregt
Schaltstellung P → B, A → R	Magnet b erregt

Elektrische Angaben:

Steckerausführung	siehe unten
Schutzart	IP 64 A
Magnete für W V 1 und W V 2	proportional, Jet-Stecker $I_N = 2.3 \text{ A}$; 100% ED Spezielle Ansteuerlektronik erforderlich. s. Schnittstellenbeschreibung Y 830 304 237
Magnete für W V 3 und W V 4	schaltend, Jet-Stecker $U_N = 24\text{V}$; $U_{max} = 28\text{V}$; $U_{min} = 23\text{V}$ $I_N = 1.07 \text{ A}$; 100% ED
Funkenlöschung	integriert

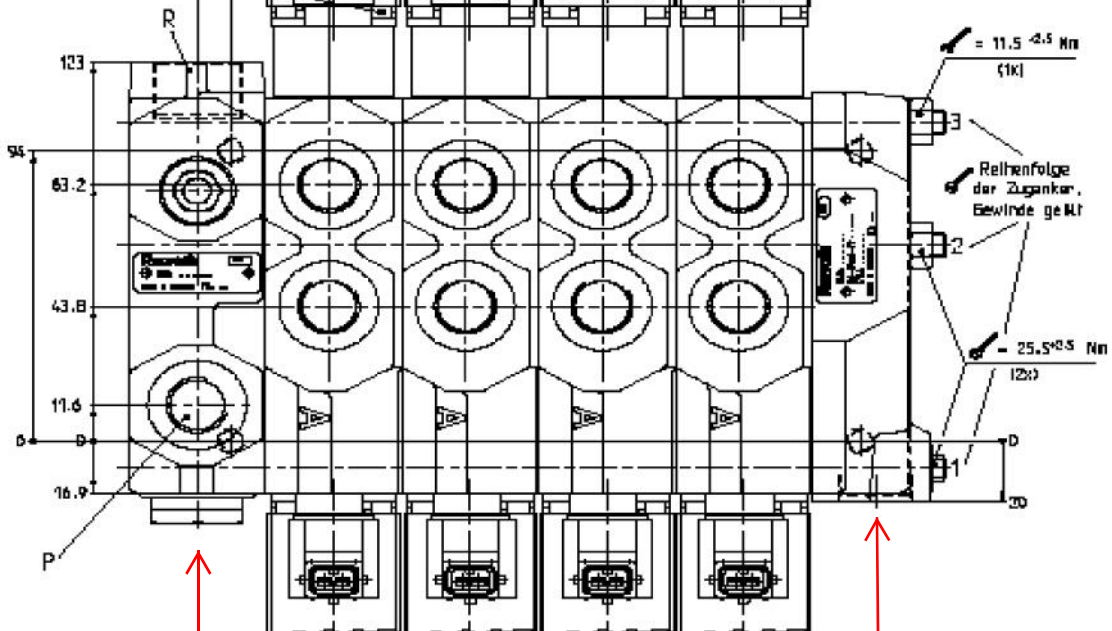
Haftungsausschluss:
Die angegebenen Daten dienen allein der Produktbeschreibung. Eine Aussage über eine bestimmte Beschaffenheit oder eine Eignung für einen bestimmten Einsatzzweck kann aus unseren Angaben nicht abgeleitet werden. Die Angaben verpflichten den Verwender nicht von eigenen Beurteilungen und Prüfungen. Es ist zu beachten, dass unsere Produkte einem natürlichen Verschleiß- und Alterungsprozess unterliegen.





Konstantstromverstellung
 Drehung des Gewindebolzens in Uhrzeigersinn
 Konstantstrom wird kleiner
 Verstellung nur im drucklosen Zustand!
 Anschließend Gewindebolzen mit Kontermutter fixieren.
 Werkzeinstellung gemäss Tabelle, Zeile 7

$T = 2.6^{+0.5} \text{ Nm}$
 (16x)



16	Magnete	---	proportional	proportional	schaltend	schaltend	---
15	Anzugsmomente (Nm)	P= 70 +7 R= 125 +13	A u. B = 70+7	A u. B = 70+7	A u. B = 70+7	A L. B = 70+7	S = 125+13
14	.	---	---	---	---	---	---
13	Druckwaage	$\Delta p = 3 \text{ bar}$	$\Delta p = 3,7 \text{ bar}$	$\Delta p = 3,7 \text{ bar}$	---	---	---
12	CBV/Schockventil in A/B Bereich Wert [bar]	50...250 / 128 +9	---	---	---	---	---
11	Sperrventil in A/B	---	---	---	---	---	---
10	Leckstrom bei $\Delta p = 125 \text{ bar}$ viskosität 33 mPa/s Temperatur 52°C A/B → P [cm³/min]	---	64	64	40	---	---
9	Zumessblende einstellbar austauschbar e/a	---	---	---	a $\varnothing 4.0$	a $\varnothing 2.3$	---
8	Feinststeuer-Ölstrom [L/min]	---	---	---	---	---	---
7	Maximaler Ölstrom P → A/B [L/min]	50	30	30	15	5	---
6	Schieber-Betätigungskraft [N]	---	---	---	---	---	---
5	Schaltstellungen Funktion	---	3 dw	3 dw	3 dw	3 dw	---
4	Anschlussgewinde Grösse/Tiefe DIN 3852-1	P= M18x1.5 /12 R= M22x1.5 /14	A+B=M18x1.5/12	A+B=M18x1.5/12	A+B=M18x1.5/12	A+B=M18x1.5/12	S=M22x1.5/14
3	Schaltsymbol	A1	L30 Q3-EM2	L30 Q3-EM2	L30-EM1	L50-EM1	E2
2	Bestell-Nr.	1525503390	0521608859	0521608859	0521608810	0521608831	1525503475
1	Gerätespezifische Angaben	AP	WV 1	WV 2	WV 3	WV 4	EP