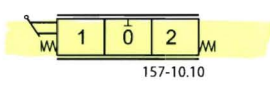
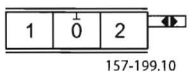


PVM – MECHANISCHE BETÄTIGUNG

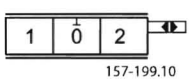
Symbol	Beschreibung	Artikel-Nummer		
	PVM Standard, federzentriert.	22,5°	157B3171	157B3191
	Individuelle Ölstrombegrenzung für A- und B-Anschluss	37,5°	157B3172	157B3192
	PVM Wie Standard ohne Betätigungshebel und Klemmstück. Welle für Montage eines Betätigungshebels.		157B3173	157B3193
	PVM Wie Standard ohne Betätigungshebel.	22,5°	157B3175	157B3195
	Mit Klemmstück für Montage eines Betätigungshebels.	37,5°	157B3174	157B3194

Hinweis: Die Artikel-Nummer für die eloxierte Version von 157B3171 ist 157B3184.

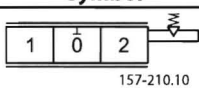
PVMD – DECKEL FÜR MECHANISCHE BETÄTIGUNG

Symbol	Beschreibung	Artikel-Nummer
	PVMD Deckel für rein mechanisch betätigtes Ventil.	157B0001

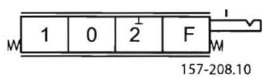
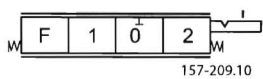
PVH – HYDRAULISCHE BETÄTIGUNG

Symbol	Beschreibung	Artikel-Nummer
	PVH Deckel für hydraulische Betätigung	G 1/4, 12 mm tief
		1/16-18UNF, 14,0 mm tief

PVMR – MECHANISCHE REIBRASTE

Symbol	Beschreibung	Artikel-Nummer
	PVMR Reibraste	157B0004

PVMF – MECHANISCHE SCHWIMMSTELLUNGSVERRIEGELUNG

Symbol	Beschreibung	Artikel-Nummer
	PVMF Mechanische Schwimmstellungsverriegelung	157B0005
		

**PVM –
 MECHANISCHE
 BETÄTIGUNG**

Technische Daten – PVM-mechanische Betätigung			
Max. Steuerwinkel des Handhebels, Standard		±19,5°	
Max. Steuerwinkel des Handhebels, Schwimmstellung	Proportionalbereich	±13,4°	
	Schwimmstellung	22,3°	
Betätigungskraft	PVM + PVMD	Neutralstellung	22 ±3 Nm
		Max. Schieberweg	28 ±3 Nm
		PVM + PVE ¹⁾	22 ±3 Nm
	PVM + PVH	27 ±3 Nm	83 ±3 Nm
Betätigungskraft	PVM + PVMR	Schieberweg aus der Neutralstellung	17 Nm
		Schieberweg aus jeder anderen Stellung	0,6 Nm
	PVM + PVMF	Schieberweg aus der Neutralstellung	22 Nm
		Schieberweg in die Schwimmstellung	60 Nm
		Schieberweg aus der Schwimmstellung	28 Nm
Handhebelpositionen siehe Seite 45	Anzahl	2 × 6	

¹⁾ PVE spannungslos

Artikel-Nummer 157B ... – PVB Basismodul				
	Nicht für Schockventile vorbereitet A und B		Für Schockventile vorbereitet A und B	
	G ½	¾-14UNF	G ½	¾-14UNF
Ohne Druckwaage/Rückschlagventil	6000	6400	6030	6430
Mit Rückschlagventil	6100	6500	6130	6530
Mit Rückschlagventil und LS _{A/B} -Wechselventil	—	—	6136	6536
Mit Druckwaage	6200	6600	6230	6630
Mit Druckwaage und Dämpfung	6206	—	6236	—
Mit Druckwaage, LS _{A/B} -Druckbegrenzungsventil und LS _{A/B} -Wechselventil	6203	6603	6233	6633
Mit Druckwaage und Dämpfung, LS _{A/B} -Druckbegrenzungsventil und LS _{A/B} -Wechselventil	6208	—	6238	—
Gewicht	kg 3,1		3,0	

Artikel-Nummer 157B ... – PVPV/M pumpenseitiges Modul, Closed-center				
	Mit Pilotölversorgung für PVE			
	ohne PVLP 63		mit PVLP 63	
	G 1	1 ½-12UNF	G 1	1 ½-12UNF
PVPV	5938	5911	5941	5913
PVPVM	5937	5912	5940	5914

Artikel-Nummer 157B ... – PVPC Stopfen			
	G ¼	½-20UNF	Gewicht kg
Externe Pilotölversorgung	5400	—	0,05
Externe Pilotölversorgung einschließlich Rückschlagventil	5600	5700	

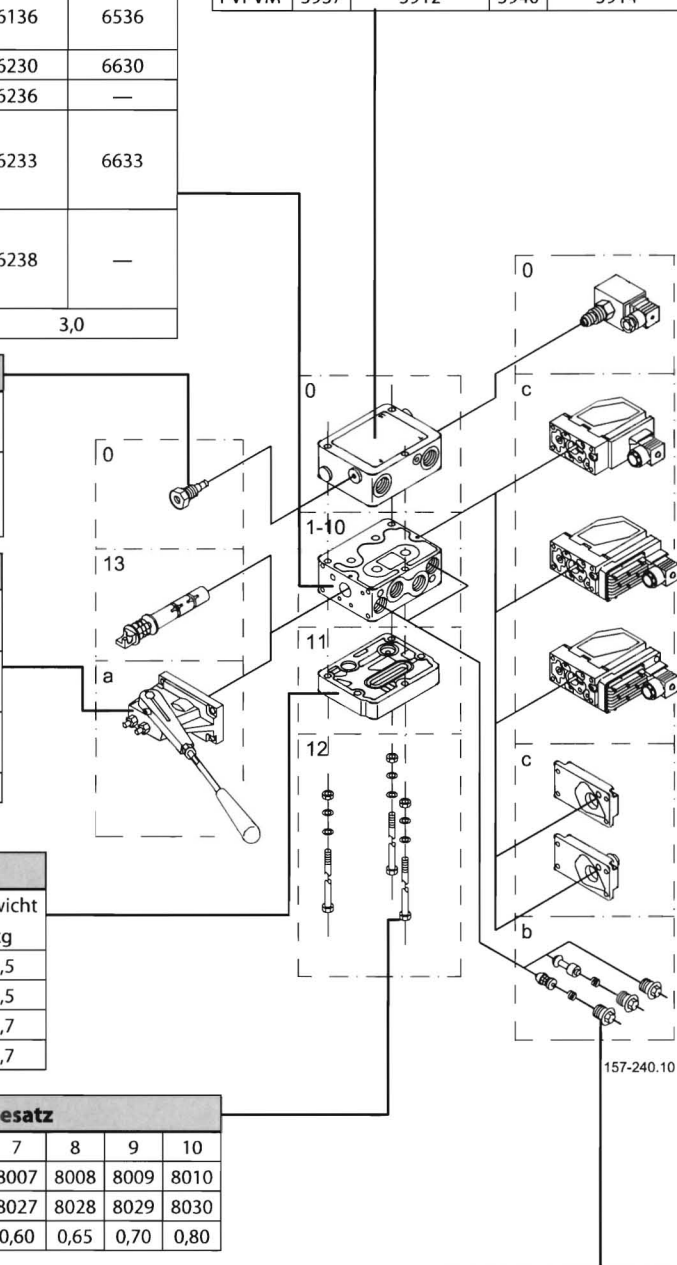
Artikel-Nummer 157B ... – PVM mechan. Betätigung			
Standard	3171	3191*	22,5°
	3172	3192*	37,5°
Standard, mit Klemmstück, ohne Betätigungshebel	3174	3194*	37,5°
	3175	3195*	22,5°
Standard, ohne Klemmstück und Betätigungshebel	3173	3193*	—
Gewicht	kg 0,4		

* ohne Schieberwegbegrenzung

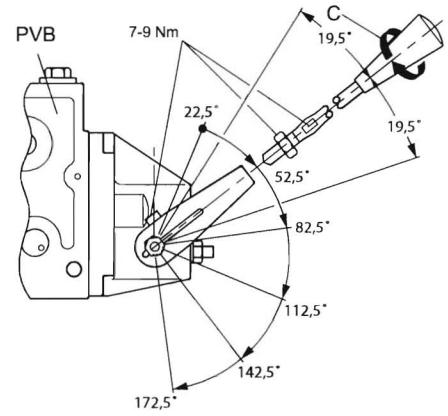
Artikel-Nummer 157B ... – PVS, PVSI Endplatte					
				Gewicht kg	
PVS, ohne Anschluss	—	2000	—	2020	0,5
PVS, mit LX-Anschluss	G ½	2011	¾-24UNF	2021	0,5
PVSI, ohne Anschluss	—	2014	—	2004	1,7
PVSI, mit LX-Anschluss	G ¼	2015	½-20UNF	2005	1,7

Artikel-Nummer 157B ... – PVAS Montagesatz											
Anzahl PVB	0	1	2	3	4	5	6	7	8	9	10
PVB's	8000	8001	8002	8003	8004	8005	8006	8007	8008	8009	8010
PVB + PVPVM	—	8021	8022	8023	8024	8025	8026	8027	8028	8029	8030
Gewicht	kg 0,1	0,15	0,25	0,30	0,40	0,45	0,50	0,60	0,65	0,70	0,80

Artikel-Nummer 157B ... – PVLP Schock- und Nachsaugventil																			
	2032	2050	2063	2080	2100	2125	2140	2150	2160	2175	2190	2210	2230	2240	2250	2265	2280	2300	2320
Einstellung bar	32	50	63	80	100	125	140	150	160	175	190	210	230	240	250	265	280	300	320
Gewicht	kg 0,05																		

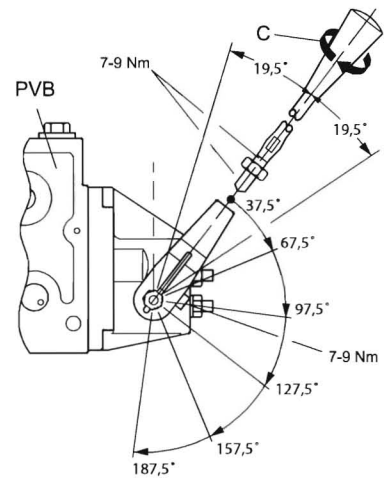


HANDHEBELPOSITIONEN Klemstück mit einem Winkel von 22,5°



157-75D.10

Klemstück mit einem Winkel von 37,5°



157-64D.10