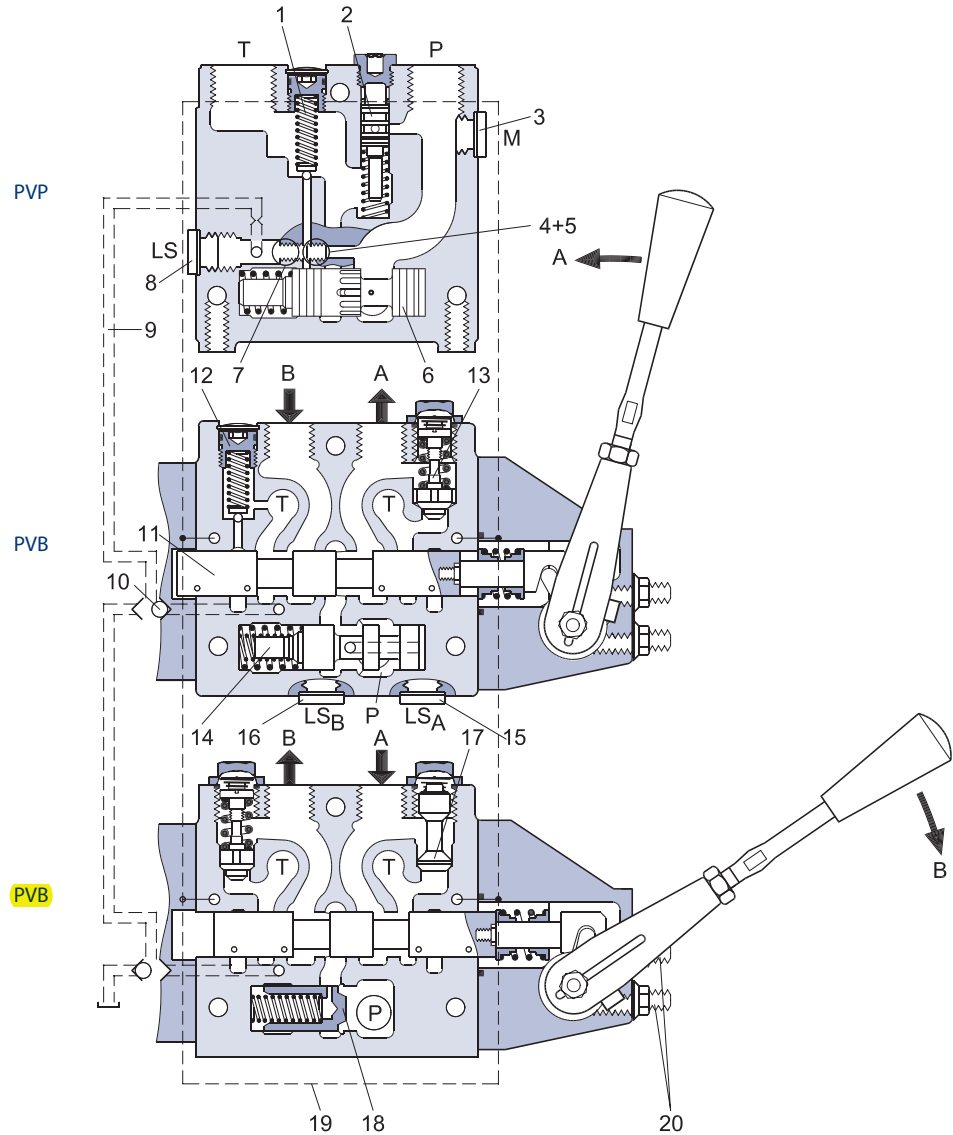


**SCHNITTDARSTELLUNG  
PVG 32**



157-104.10

- |   |   |
|---|---|
| 1. Druckbegrenzungsventil (Vorsteuerventil) | 11. Hauptschieber   |
| 2. Druckminderer für die Pilotölversorgung  | 12. LS-Druckbegrenzungsventil                                       |
| 3. Manometeranschluss                       | 13. Schock- und Nachsaugventil, PVLP                                |
| 4. Stopfen, Open-center                     | 14. Sektionsdruckwaage  |
| 5. Blende, Closed-center                    | 15. LS-Anschluss, A-Seite   |
| 6. Eingangsdruckwaage                       | 16. LS-Anschluss, B-Seite   |
| 7. Stopfen, Closed-center                   | 17. Nachsaugventil, PVLA  |
| 8. LS-Anschluss                             | 18. Rückschlagventil im P-Kanal                                     |
| 9. LS-Signal                                | 19. Pilotölversorgung für PVE                                       |
| 10. Wechselventil                           | 20. Schrauben zum Begrenzen des max. Ölstroms im A- und B-Anschluss |

**PVB – BASISMODULE - OHNE EINSTELLBARE LS<sub>A/B</sub>-DRUCKBEGRENZUNGSVENTILE**

Symbol	Beschreibung	Artikel-Nummer		
		Nicht für Schock-ventile vorbereitet	Für Schockventile vorbereitet	
<p>157-19.10</p>	Einfachste Ausführung: Ohne Rückschlagventil und Druckwaage im P-Kanal. Einsetzbar, wo Lasthalteventile den Ölrückfluss durch den P-Kanal verhindern.	G ½ 14 mm tief	157B6000	157B6030
		7/8-14UNF 16,5 mm tief	157B6400	157B6430
<p>157-20.10</p>	Rückschlagventil im P-Kanal	G ½ 14 mm tief	157B6100	157B6130
		7/8-14UNF 16,5 mm tief	157B6500	157B6530
<p>157-196.10</p>	Rückschlagventil im P-Kanal. LS <sub>A/B</sub> -Wechselventil. Für Schwimmstellungschieber.	G ½ 14 mm tief	—	157B6136
		7/8-14UNF 16,5 mm tief	—	157B6536
<p>157-197.10</p>	Mit Druckwaage – ohne Dämpfung	G ½ 14 mm tief	157B6200	157B6230
		7/8-14UNF 16,5 mm tief	157B6600	157B6630

Artikel-Nummer 157B ... – PVB Basismodul				
	Nicht für Schockventile vorbereitet A und B		Für Schockventile vorbereitet A und B	
	G ½	¾-14UNF	G ½	¾-14UNF
Ohne Druckwaage/Rückschlagventil	6000	6400	6030	6430
Mit Rückschlagventil	6100	6500	6130	6530
Mit Rückschlagventil und LS <sub>A/B</sub> -Wechselventil	—	—	6136	6536
Mit Druckwaage	6200	6600	6230	6630
Mit Druckwaage und Dämpfung	6206	—	6236	—
Mit Druckwaage, LS <sub>A/B</sub> -Druckbegrenzungsventil und LS <sub>A/B</sub> -Wechselventil	6203	6603	6233	6633
Mit Druckwaage und Dämpfung, LS <sub>A/B</sub> -Druckbegrenzungsventil und LS <sub>A/B</sub> -Wechselventil	6208	—	6238	—
Gewicht	kg 3,1		3,0	

Artikel-Nummer 157B ... – PVPV/M pumpenseitiges Modul, Closed-center				
	Mit Pilotölversorgung für PVE			
	ohne PVLP 63		mit PVLP 63	
	G 1	1 ½-12UNF	G 1	1 ½-12UNF
PVPV	5938	5911	5941	5913
PVPVM	5937	5912	5940	5914

Artikel-Nummer 157B ... – PVPC Stopfen			
	G ¼	½-20UNF	Gewicht kg
Externe Pilotölversorgung	5400	—	0,05
Externe Pilotölversorgung einschließlich Rückschlagventil	5600	5700	

Artikel-Nummer 157B ... – PVM mechan. Betätigung			
Standard	3171	3191*	22,5°
	3172	3192*	37,5°
Standard, mit Klemmstück, ohne Betätigungshebel	3174	3194*	37,5°
	3175	3195*	22,5°
Standard, ohne Klemmstück und Betätigungshebel	3173	3193*	—
Gewicht	kg 0,4		

\* ohne Schieberwegbegrenzung

Artikel-Nummer 157B ... – PVS, PVS1 Endplatte					
				Gewicht kg	
PVS, ohne Anschluss	—	2000	—	2020	0,5
PVS, mit LX-Anschluss	G ¼	2011	¾-24UNF	2021	0,5
PVS1, ohne Anschluss	—	2014	—	2004	1,7
PVS1, mit LX-Anschluss	G ¼	2015	½-20UNF	2005	1,7

Artikel-Nummer 157B ... – PVAS Montagesatz											
Anzahl PVB	0	1	2	3	4	5	6	7	8	9	10
PVB's	8000	8001	8002	8003	8004	8005	8006	8007	8008	8009	8010
PVB + PVPVM	—	8021	8022	8023	8024	8025	8026	8027	8028	8029	8030
Gewicht	kg 0,1	0,15	0,25	0,30	0,40	0,45	0,50	0,60	0,65	0,70	0,80

Artikel-Nummer 157B ... – PVLP Schock- und Nachsaugventil																			
	2032	2050	2063	2080	2100	2125	2140	2150	2160	2175	2190	2210	2230	2240	2250	2265	2280	2300	2320
Einstellung	bar 32	50	63	80	100	125	140	150	160	175	190	210	230	240	250	265	280	300	320
Gewicht	kg 0,05																		

