



Kugelhähne und Kegelventile

Katalog 4121-BV

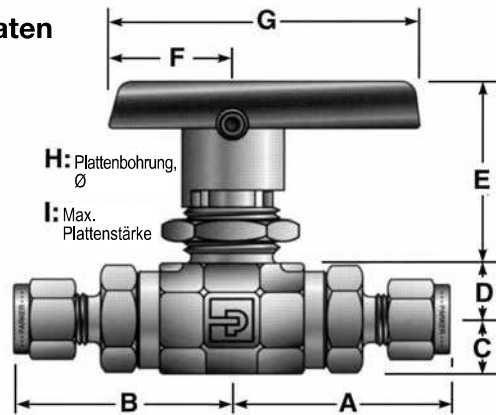
Mär 2012

aerospace
 climate control
 electromechanical
 filtration
 fluid & gas handling
 hydraulics
 pneumatics
 process control
 sealing & shielding



ENGINEERING YOUR SUCCESS.

Abmessungen und Durchflussdaten



**Abgebildetes Modell:
4A-B6LJ-SSP**

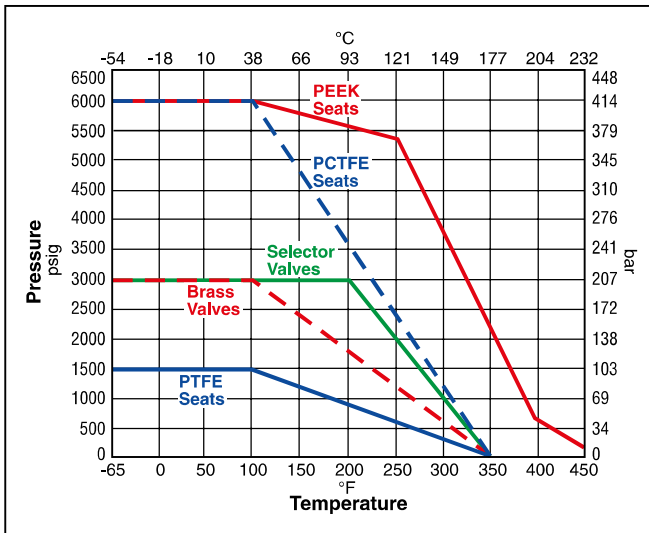
Anschlussgröße	Bestellnr. Grunda.	Durchflussdaten				Endverbinder		Abmessungen Zoll (mm)								
		Öffnung		Kv	X _T *	Anschluss 1	Anschluss 2	A†	B†	C	D	E	F	G	H	I
		Zoll	mm													
1A	B2L	0,052	1,3	0,06	0,45	1/16" A-LOK®	1/16" CPI™	1,30	1,30	0,33 (8,4)	0,33 (8,4)	0,94 (23,9)	0,75 (19,1)	1,88 (47,8)	0,58 (14,7)	0,13 (3,3)
1Z						1/8" A-LOK®	1/8" CPI™	1,36	1,36							
2A		0,093	2,4	0,21	0,47	1/8" Innengewinde NPT	1/8" Außengewinde NPT	1,07	1,07							
2Z						1/4" A-LOK®	1/4" CPI™	1,48	1,48							
2F		0,165	4,2	0,93	0,43	1/4" Innengewinde NPT	1/4" Außengewinde NPT	1,35	1,35							
2M						3 mm A-LOK®	3 mm CPI™	1,37	1,37							
4A		0,165	4,2	0,93	0,43	1/4" A-LOK®	1/4" CPI™	1,48	1,48							
4Z						3/8" A-LOK®	3/8" CPI™	1,80	1,80							
4M		0,165	4,2	0,93	0,43	1/4" Innengewinde NPT	1/4" Außengewinde NPT	1,62	1,62							
M3A						6 mm A-LOK®	6 mm CPI™	1,75	1,75							
M3Z		0,086	2,2	0,18	0,44	3 mm A-LOK®	3 mm CPI™	1,37	1,37							
4A						3/8" A-LOK®	3/8" CPI™	1,74	1,74							
4Z	0,187	4,7	1,04	0,42	1/4" Innengewinde NPT	1/4" Außengewinde NPT	1,51	1,51								
4F					1/4" UltraSeal	1/4" UltraSeal	1,51	1,51								
4M	0,250	6,4	2,34	0,29	1/4" Innengewinde NPT	1/4" Außengewinde NPT	1,62	1,62								
4Q					1/4" UltraSeal	1/4" UltraSeal	1,51	1,51								
4V	0,188	4,8	1,04	0,42	1/4" VacuSeal	1/4" VacuSeal	1,75	1,75								
6A					3/8" A-LOK®	3/8" CPI™	1,80	1,80								
6Z	0,250	6,4	2,34	0,29	3/8" A-LOK®	3/8" CPI™	1,80	1,80								
6M					3/8" Innengewinde NPT	3/8" Außengewinde NPT	1,62	1,62								
6Q	0,250	6,4	2,34	0,29	3/8" UltraSeal	3/8" UltraSeal	1,51	1,51								
M6A					6 mm A-LOK®	6 mm CPI™	1,75	1,75								
M6Z	0,187	4,7	1,04	0,42	6 mm A-LOK®	6 mm CPI™	1,75	1,75								
M8A					8 mm A-LOK®	8 mm CPI™	1,78	1,78								
M8Z	0,250	6,4	2,34	0,42	8 mm A-LOK®	8 mm CPI™	1,78	1,78								
M10A					10 mm A-LOK®	10 mm CPI™	1,81	1,81								
M10Z	0,250	6,4	2,34	0,42	10 mm A-LOK®	10 mm CPI™	1,81	1,81								
6F					3/8" Innengewinde NPT	3/8" Innengewinde NPT	1,95	1,95								
8F	0,406	10,3	6,42	0,37	1/2" Innengewinde NPT	1/2" Innengewinde NPT	2,15	2,15								
8A					1/2" A-LOK®	1/2" CPI™	2,34	2,34								
8Z	0,406	10,3	6,42	0,37	1/2" A-LOK®	1/2" CPI™	2,34	2,34								
8M					1/2" Innengewinde NPT	1/2" Außengewinde NPT	2,22	2,22								
8Q	0,375	9,5	5,57	0,37	1/2" UltraSeal	1/2" UltraSeal	1,92	1,92								
8V					1/2" VacuSeal	1/2" VacuSeal	2,21	2,21								
12A	0,406	10,3	6,42	0,37	3/4" A-LOK®	3/4" CPI™	2,33	2,33								
12Z					3/4" A-LOK®	3/4" CPI™	2,25	2,25								
12F	0,406	10,3	6,42	0,37	3/4" Innengewinde NPT	3/4" Innengewinde NPT	2,25	2,25								
M12A					12 mm A-LOK®	12 mm CPI™	2,33	2,33								
M12Z	0,375	9,5	5,57	0,37	12 mm A-LOK®	12 mm CPI™	2,33	2,33								
M16A					16 mm A-LOK®	16 mm CPI™	2,33	2,33								
M16Z	0,406	10,3	6,42	0,37	16 mm A-LOK®	16 mm CPI™	2,33	2,33								
					16 mm CPI™	16 mm CPI™	2,33	2,33								

* Gemäß ISA S75.02 getestet. Gasfluss verblockt, wenn P₁ - P₂ / P₁ = x_T.

† Für CPI™ und A-LOK® gelten die Maßangaben mit handfest angezogener Mutter.

Die Abmessungen in Zoll / Millimeter dienen nur zum Vergleich und können Änderungen unterliegen.

Druck-Temperatur-Abhängigkeit



Hinweis: Zur Ermittlung der MPa-Werte die bar-Werte mit 0,1 multiplizieren.

Hinweis: Das Druck-Temperatur-Abhängigkeitsdiagramm zeigt die maximale Nenntemperatur für die angegebenen Dichtungen an.

Wenn unterschiedliche Werkstoffe für Sitze und Dichtungen verwendet werden, gilt die untere Nenntemperatur als Grenzwert.

Elastomere Spindeldichtungen empfehlen sich für Anwendungsbereiche mit zyklischen Temperaturwechseln.

Maximale Nenndrücke lassen sich auf den Seiten 2 und 4 nachlesen.

Temperaturbereiche:

- PTFE..... -65 °F bis 350 °F (-54 °C bis 177 °C)
- PCTFE..... -65 °F bis 350 °F (-54 °C bis 177 °C)
- PEEK..... -65 °F bis 450 °F (-54 °C bis 232 °C)
- Nitrilgummi..... -40 °F bis 250 °F (-40 °C bis 121 °C)
- Fluorkautschuk..... -15 °F bis 450 °F (-26 °C bis 232 °C)
- Ethylenpropylen..... -65 °F bis 300 °F (-54 °C bis 149 °C)
- Hochfluorierter Fluorkautschuk..... -15 °F bis 200 °F (-26 °C bis 93 °C)

Durchflussberechnungen bei 1000 psig (69 bar) Eingangsdruck

2-Wege-Ausführung

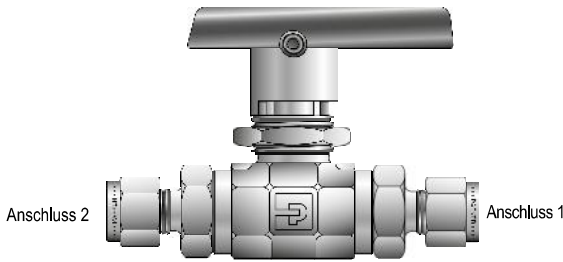
Ventilserie	Max. Kv	Druckabfall ΔP		Wasser bei 60 °F (16 °C)		Luft bei 60 °F (16 °C)	
		psig	bar	gpm	m ³ /h	scfm	m ³ /h
B2L	0,93	10	0,7	2,9	0,7	92,4	156,2
		50	3,5	6,6	1,5	200,3	338,3
		100	6,9	9,3	2,1	272,0	458,9
B6L	2,34	10	0,7	7,4	1,7	231,7	391,5
		50	3,5	16,5	3,8	494,2	834,7
		100	6,9	23,4	5,3	657,0	1107,9
B8L	6,42	10	0,7	20,3	4,6	637,1	1076,8
		50	3,5	45,4	10,3	1373,6	2320,3
		100	6,9	64,2	14,6	1852,3	3124,8

3-Wege-Ausführung

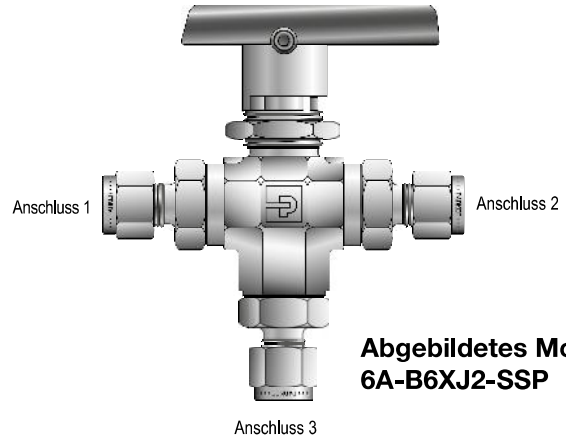
Ventilserie	Max. Kv	Druckabfall ΔP		Wasser bei 60 °F (16 °C)		Luft bei 60 °F (16 °C)	
		psig	bar	gpm	m ³ /h	scfm	m ³ /h
B2X	0,63	10	0,7	2,0	0,5	62,7	106,0
		50	3,5	4,5	1,0	137,1	231,7
		100	6,9	6,3	1,4	188,4	317,9
B6X	0,87	10	0,7	2,8	0,6	86,7	146,6
		50	3,5	6,2	1,4	190,5	321,8
		100	6,9	8,7	2,0	263,2	444,4
B8X	3,62	10	0,7	11,5	2,6	360,6	609,5
		50	3,5	25,6	5,9	789,7	1343,5
		100	6,9	36,2	8,2	1087,4	1836,6

B

Bestellschlüssel



Abgebildetes Modell: 6A-B6LJ2-SSP



Abgebildetes Modell: 6A-B6XJ2-SSP

Anschluss 1, 2 und 3			Ventilserie	Dichtungswerkstoff	Dichtungswerkstoff	Gehäusewerkstoff		
1A	1/16" A-LOK®	Anschluss 1, 2 und 3	B2L	J PTFE	(Leer) PTFE	SSP Edelstahl 316		
1Z	1/16" CPI™		B2X	J2 PCTFE	V Fluorkautschuk	BP Messing		
2A	1/8" A-LOK®		B6L B6X	J PTFE J2 PCTFE S2 Federbelastetes PCTFE PKR PTFE-geschmier-tes PEEK SPKR Federbelastetes PTFE-geschmier-tes PEEK	EPR Ethylenpropylen	MP Monel® Alloy 400		
2Z	1/8" CPI™				BN Nitrilgummi	HCP Hastelloy® C-276		
2F	1/8" Innengewinde NPT				KZ Hochfluorierter Fluorkaut- schuk			
2M	1/8" Außengewinde NPT				LT Federbelastete PTFE-Dichtung mit PTFE-Dichtungen			
4A	1/4" A-LOK®				VLT Federbelastete PTFE-Dichtung mit Fluor- kautschuk-Dichtungen			
4Z	1/4" CPI™				EPRLT Federbelastete PTFE-Dichtung mit Ethy- lenpropylen-Dichtungen			
4M	1/4" Außengewinde NPT				BNLT Federbelastete PTFE-Dichtung mit Nitril- gummi-Dichtungen			
M3A	3 mm A-LOK				KZLT Federbelastete PTFE-Dichtung mit hochfluorierten Fluorkaut- schuk-Dichtungen			
M3Z	3 mm CPI™							
4A	1/4" A-LOK®				B6L B6X	J PTFE J2 PCTFE S2 Federbelastetes PCTFE PKR PTFE-geschmier-tes PEEK SPKR Federbelastetes PTFE-geschmier-tes PEEK	(Leer) PTFE V Fluorkautschuk EPR Ethylenpropylen BN Nitrilgummi KZ Hochfluorierter Fluorkaut- schuk LT Federbelastete PTFE-Dichtung mit PTFE-Dichtungen VLT Federbelastete PTFE-Dichtung mit Fluor- kautschuk-Dichtungen EPRLT Federbelastete PTFE-Dichtung mit Ethy- lenpropylen-Dichtungen BNLT Federbelastete PTFE-Dichtung mit Nitril- gummi-Dichtungen KZLT Federbelastete PTFE-Dichtung mit hochfluorierten Fluorkaut- schuk-Dichtungen	SSP Edelstahl 316 BP Messing MP Monel® Alloy 400 HCP Hastelloy® C-276
4Z	1/4" CPI™							
4F	1/4" Innengewinde NPT							
4M	1/4" Außengewinde NPT							
4Q	1/4" UltraSeal							
4V	1/4" VacuSeal							
6A	3/8" A-LOK®							
6Z	3/8" CPI™							
6M	3/8" Außengewinde NPT							
6Q	3/8" UltraSeal							
M6A	6 mm A-LOK®							
M6Z	6 mm CPI™							
M8A	8 mm A-LOK®							
M8Z	8 mm CPI™							
M10A	10 mm A-LOK®							
M10Z	10 mm CPI™							
6F	3/8" Innengewinde NPT	B8L B8X	J PTFE J2 PCTFE S2 Federbelastetes PCTFE PKR PTFE-geschmier-tes PEEK SPKR Federbelastetes PTFE-geschmier-tes PEEK	(Leer) PTFE V Fluorkautschuk EPR Ethylenpropylen BN Nitrilgummi KZ Hochfluorierter Fluorkaut- schuk LT Federbelastete PTFE-Dichtung mit PTFE-Dichtungen VLT Federbelastete PTFE-Dichtung mit Fluor- kautschuk-Dichtungen EPRLT Federbelastete PTFE-Dichtung mit Ethy- lenpropylen-Dichtungen BNLT Federbelastete PTFE-Dichtung mit Nitril- gummi-Dichtungen KZLT Federbelastete PTFE-Dichtung mit hochfluorierten Fluorkaut- schuk-Dichtungen	SSP Edelstahl 316 BP Messing MP Monel® Alloy 400 HCP Hastelloy® C-276			
8A	1/2" A-LOK®							
8Z	1/2" CPI™							
8F	1/2" Innengewinde NPT							
8M	1/2" Außengewinde NPT							
8Q	1/2" UltraSeal							
8V	1/2" VacuSeal							
12Z	3/4" CPI™							
12F	3/4" Innengewinde NPT							
M12A	12 mm A-LOK®							
M12Z	12 mm CPI™							
M16A	16 mm A-LOK®							
M16Z	16 mm CPI™							

Anmerkungen:
 1. Jedes Ventil wird mit Plattenmutter geliefert. Unterschiedliche Anschlusskombinationen erhältlich.
 2. Siehe Bestellschlüssel.
 3. VacuSeal und UltraSeal nicht in Messing lieferbar.
 4. 12F (3/4" Innengewinde NPT) ist nicht für den Plattenaufbau geeignet.

Siehe Beispiele auf Seite 9. Siehe Seite 10 und 11 für Informationen über den Bestellschlüssel für Optionen und Wartungssets.