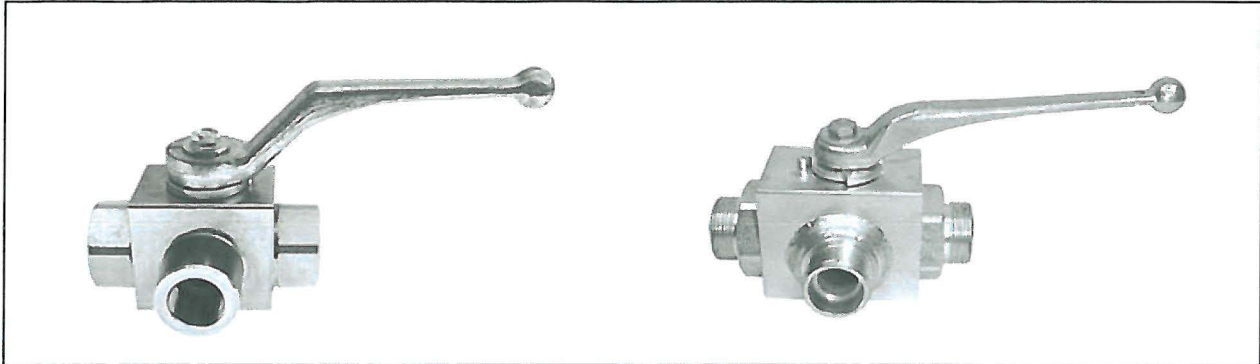
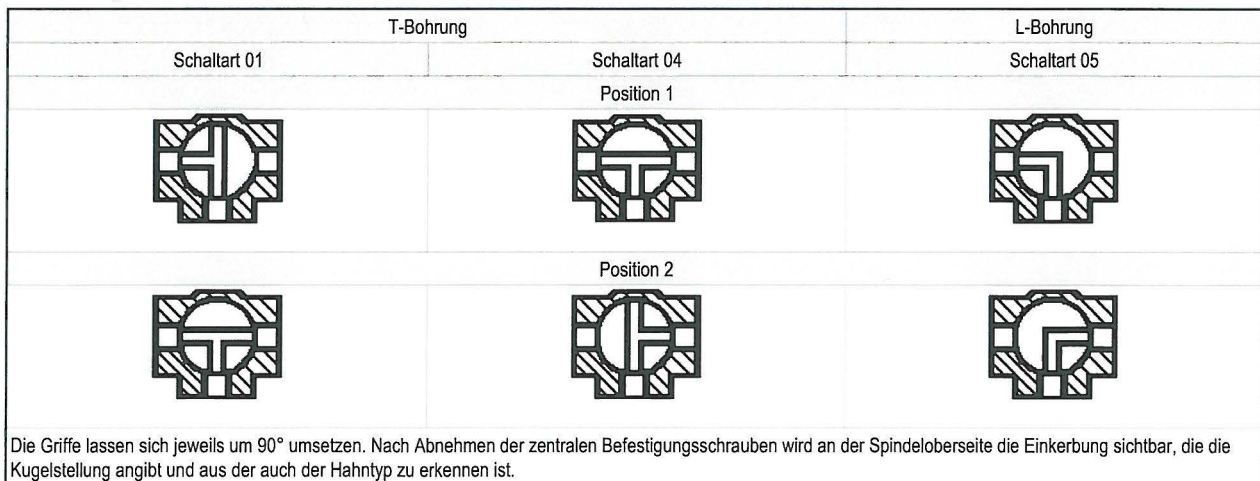


3-Wege Hochdruckkugelhähne aus Stahl verzinkt Serie BK3

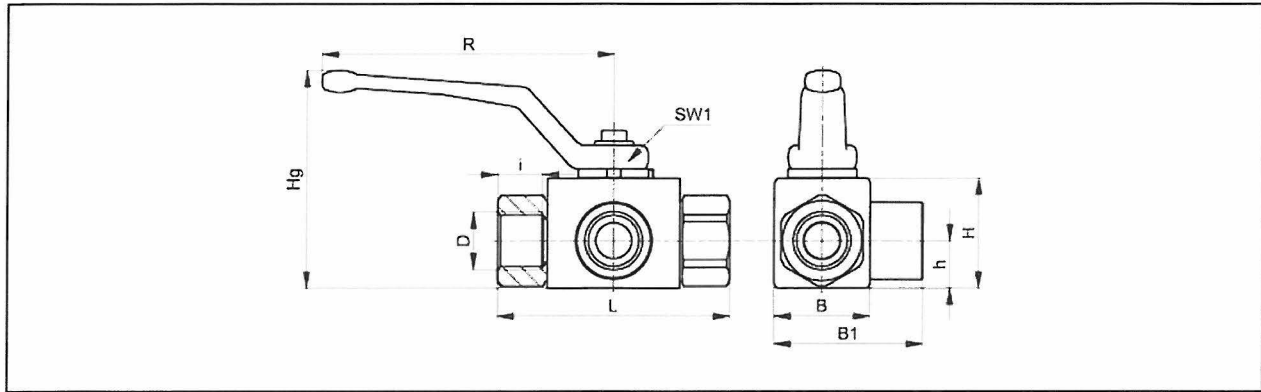


Bauart	Dreiwegekugelhahn mit schwimmender Kugel, reduzierter Durchgang, zweischalig dichtend, nicht überschneidungsfrei, Druckeingang nur vorne
Anschluss	G1/8"...G1" nach ISO228/1 bzw. 6L...28L und 8S...30S nach EN ISO 8434-1 (DIN 2353)
Werkstoffe	Gehäuse Stahl verzinkt, Kugel Stahl, Kugeldichtung POM, Spindeldichtung NBR, Handhebel Zinkdruckguss
Befestigungsart	Einbau in starres Leitungssystem
Einbaulage	beliebig
Einsatzbereich	Flüssigkeiten der Gruppe 2 entsprechend PED 97/23/EG, die die verwendeten Werkstoffe nicht angreifen
Mediumtemperatur	-10... +100°C
Betriebsdruck	bis zum Nenndruck PN, siehe Tabellen
Betätigung	durch 90° Drehung des Handhebel
Sonderausführungen	Dichtungen aus PTFE, PEEK, Kugelhähne für gasförmige Medien

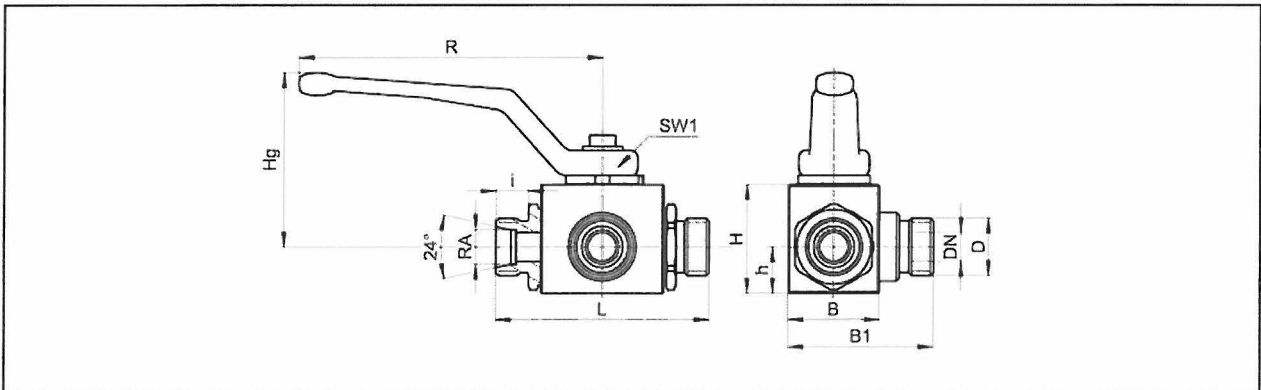
Schaltdiagramm



Abmessungen



D	Nennweite DN[mm]	PN [bar]	B	B1	H	h	Hg	i	L	R	SW1	Gewicht [ca. kg]	Typ
G1/8"	4	400	26	45	32	13	71	8	69	107	9	0,4	BK3-G1/8-04 11231*
G1/4"	6	400	26	45	32	13	71	12	69	107	9	0,4	BK3-G1/4-06 11231*
G3/8"	10	400	32	51	35	16,5	77	12	73	107	9	0,55	BK3-G3/8-10 11231*
G1/2"	13	350	35	54,5	37	17,5	79	14	85	107	9	0,7	BK3-G1/2-13 11231*
G3/4"	20	350	49	71,5	47	24,5	126	16	96	165	14	1,55	BK3-G3/4-20 11231*
G1"	25	350	60	95	55	26,5	129	18	113	165	14	2,1	BK3-G1-25 11231*



D	Nennweite DN[mm]	PN [bar]	B	B1	H	h	Hg	i	L	R	RA	SW1	Gewicht [ca. kg]	Typ
M12x1,5	4	400	26	45	32	13	71	7,5	67	107	6	9	0,35	BK3-6L-04 11231*
M14x1,5	6	400	26	45	32	13	71	7,5	67	107	8	9	0,35	BK3-8L-06 11231*
M16x1,5	8	400	26	45	32	13	71	8,5	71	107	10	9	0,35	BK3-10L-08 11231*
M18x1,5	10	400	32	51	38	16,5	77	8,5	75	107	12	9	0,55	BK3-12L-10 11231*
M22x1,5	13	350	35	59,5	40	17,5	79	9,5	84	107	15	9	0,65	BK3-15L-13 11231*
M26x1,5	16	350	38	62	46	19	115	9,5	83	165	18	12	0,8	BK3-18L-16 11231*
M30x2	20	350	49	69,5	57	24,5	126	12	102	165	22	14	1,6	BK3-22L-20 11231*
M36x2	25	350	60	85	60	26,5	129	12	108	165	28	14	2,1	BK3-28L-25 11231*

D	Nennweite DN[mm]	PN [bar]	B	B1	H	h	Hg	i	L	R	RA	SW1	Gewicht [ca. kg]	Typ
M16x1,5	4	400	26	45	32	13	71	9,5	73	107	8	9	0,4	BK3-8S-04 11231*
M18x1,5	6	400	26	45	32	13	71	9,5	73	107	10	9	0,4	BK3-10S-06 11231*
M20x1,5	8	400	26	45	32	13	71	9,5	77	107	12	9	0,4	BK3-12S-08 11231*
M22x1,5	10	400	32	51	38	16,5	77	11,5	84	107	14	9	0,55	BK3-14S-10 11231*
M24x2	13	350	35	59,5	40	17,5	79	11,5	87	107	16	9	0,65	BK3-16S-13 11231*
M30x2	16	350	38	62	46	19	115	13	91	165	20	12	0,8	BK3-20S-16 11231*
M36x2	20	350	49	71,5	57	24,5	126	15	110	165	25	14	1,6	BK3-25S-20 11231*
M42x2	25	350	60	85	60	26,5	129	17	120	165	30	14	2,1	BK3-30S-25 11231*

* L oder T für gewünschte Bohrung ergänzen

Abbildungen unverbindlich
Konstruktions-, Maß- und Werkstoffänderungen vorbehalten