



3/2-WEGEVENTILE KVC

- NG 10
- Bis zu 350 bar [5 076 PSI]
- Bis zu 100 L/min [26,4 GPM]
- Direkte Rohrleitungsmontage.
- Stecker für Magnetspulen nach ISO 4400.
- Gewindeanschlüsse nach ISO 9974 (Metrisch), ISO 1179 (BSPP/Gas), ISO 11926 (UNF).
- Schutz der Magnetspule IP65 nach EN 50529/IEC 60529.



KVC-3/2-10

Funktionsweise

Wegeventile Typ KVC-3/2-10 mit direkter Magnetbetätigung werden verwendet, um die Flussrichtung der Hydraulikflüssigkeit zu steuern. Typ KVC-3/2-10 ist eine reduzierte Version des Typs KV-6/2. Es wird für eine alternative Steuerung von zwei an einem Rohr arbeitenden Einheiten (z. B. Stößel) mit einem gemeinsamem Hauptwegeventil verwendet.

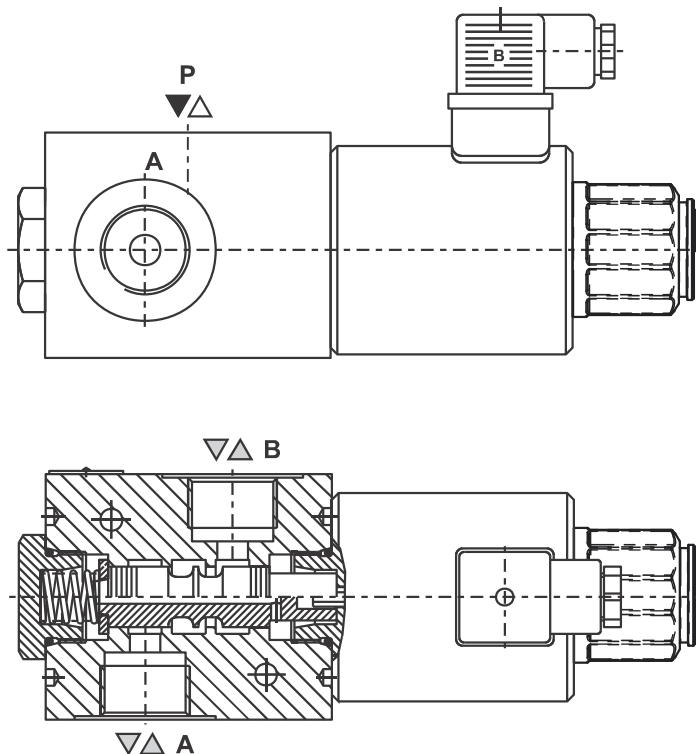
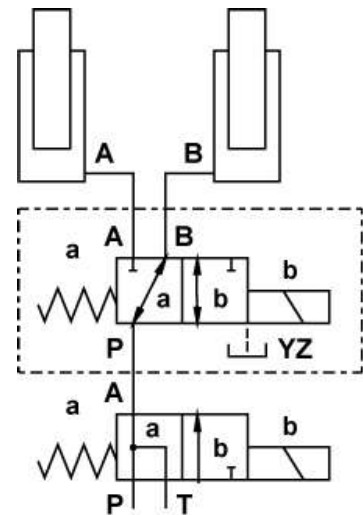
Es eignet sich ebenfalls gut als Bypassventil.

Die Umschaltung kann auch manuell durch Drücken der Handnotbetätigung durchgeführt werden.

Hydrauliksymbol



Einbaubeispiel





Technische Daten

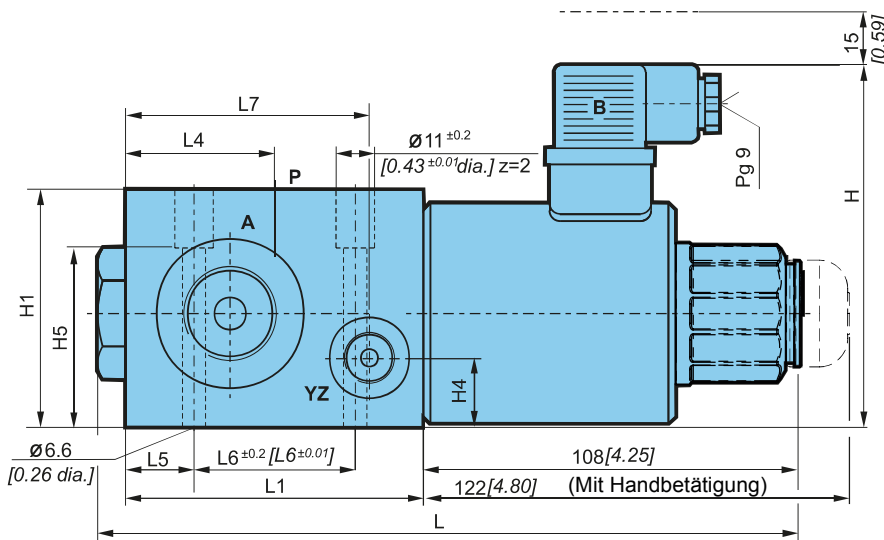
Hydraulisch

Nenngröße			10
Volumenstrom	Ohne Ablauf	L/min [GPM]	60 [15,8]
	Mit Ablauf		100 [26,4]
Betriebsdruck	Ohne Ablauf	bar [PSI]	250 [3 625]
	Mit Ablauf		350 [5 076]
Öltemperaturbereich		°C [°F]	-20 bis +70 [-4 bis +158]
Viskositätsbereich		mm ² /s [SUS]	15 bis 380 [3,24 bis 82]
Einbauposition			beliebig
Masse	Ohne Ablauf	kg [lb]	5,6 [12,34]
	Mit Ablauf		7,1 [15,65]
Filtrierung		NAS 1638	8

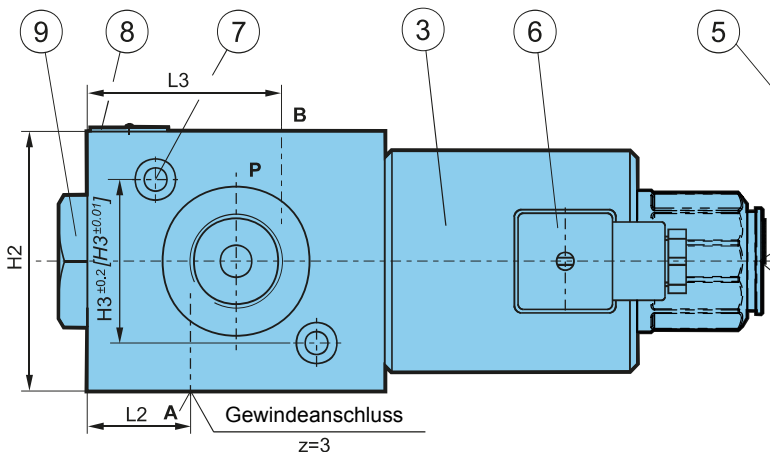
Elektrisch

Versorgungsspannung	V	12, 24 DC
Leistung	W	45
Schaltfrequenz	1/h	15000
Umgebungstemperatur	°C [°F]	bis +50 [bis +122]
Spulentemperatur	°C [°F]	bis +180 [bis +356]
Einschaltdauer		Dauerbetrieb

Abmessungen



Abmessungen	Ohne YZ	Mit YZ
L	201 [7,91]	210 [8,27]
L1	85 [3,34]	94 [3,70]
L2	29,5 [1,16]	31,5 [1,24]
L3	55,5 [2,18]	62,5 [2,46]
L4	42,5 [1,67]	47 [1,85]
L5	19,5 [0,76]	18 [0,71]
L6	46 [1,81]	40 [1,57]
L7	-	79,5 [3,13]
H	104 [4,09]	105 [4,13]
H1	67 [2,63]	74 [2,91]
H2	73 [2,87]	90 [3,54]
H3	46 [1,81]	66 [2,60]
H4	-	33 [1,30]
H5	50,5 [1,98]	31 [1,22]

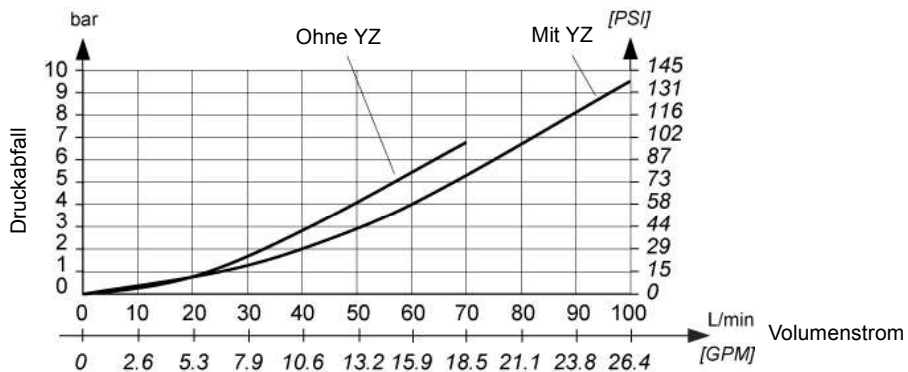


- 3. Magnetspule "b" MR-060
- 5. Handnotbetätigung
- 6. Steckverbindung "b" - schwarz
- 7. Befestigungsschrauben:
-Ohne YZ: 2 x M6x60 nach ISO 4762-10.9
-Mit YZ: - 2 x M6x40 nach ISO 4762-10.9
- 8. Typenschild
- 9. Ventilkappe



ΔP-Q Leistungskurve

Gemessen bei 50 °C [122 °F] und Viskosität von 32 mm²/s [148 SUS].



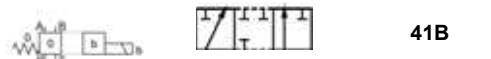
Bestellcode

K V C - **3** / **2** - **10** - **41B** - **□** - **□** - **□** - **□** - **□** - **□** - *****

Handbetätigungsoption

Handbetätigungsoption	Keine Bezeichnung
Handnotbetätigung	
Handbetätigung mit Gummiabdeckung	G
Abschließbare Handbetätigung	C

Steuerkolbentyp



41B

Versorgungsspannung

Versorgungsspannung	Keine Bezeichnung
Gleichspannung 24 V	
Gleichspannung 12 V	12 DC

Steckertyp

Steckertyp	Keine Bezeichnung
EN 175301-803, ohne Signallampe	
EN 175301-803 mit Signallampe	L
EN 175301-803 ohne Stecker	K
AMP Junior-Timer ohne Stecker	M
Deutsch	V

Überspannung

Überspannung	Keine Bezeichnung
Ohne Überspannungsschutz	
Mit Überspannungsschutz	T

Besondere Anforderungen sind kurz anzugeben

Dichtungstyp

Dichtungstyp	Keine Bezeichnung
NBR-Dichtungen für Mineralöl HL, HLP, DIN 51524	
FPM-Dichtungen für HETG, HEES, HEPG nach VDMA 24568 und ISO 15380	E

Leckageanschluss YZ

Leckageanschluss YZ	Keine Bezeichnung	Ohne YZ
YZ		Mit YZ

Gewindeanschlüsse A, B, P; YZ

Gewindeanschlüsse A, B, P; YZ	Keine Bezeichnung
	M18x1,5 ; -
M22	M22x1,5 ; -
M20	M20x1,5 ; -
3/8	G3/8 ; -
1/2	G1/2 ; -
3/4	G3/4 ; -
3/4	G3/4 ; G1/4
SAE 12	1 1/16-12 UNF-2B ; 9/16-18 UNF-2B

Mechanische Betätigung

Hydraulische Betätigung

Elektrische Betätigung