

**CE Kennzeichnung**

SUCO Druckschalter mit Bemessungsbetriebsspannung bis 250 V fallen unter die Niederspannungs-Richtlinie 73/23/EG.

Für diese Druckschalter ist eine EG-Konformitätserklärung ausgestellt und in unserem Hause hinterlegt.

Die entsprechenden Schalter sind in unserem Katalog mit dem CE-Zeichen gekennzeichnet.



■ **Befestigungsmöglichkeiten für die Wandmontage oder in Plattenbauweise ermöglichen übersichtlichen, wartungsfreundlichen Einbau.**

■ **Vom Anwender leicht einstellbarer Schalterpunkt.**

■ **Hohe Überdrucksicherheit.**

■ **Gerätesteckdosen ermöglichen einfache Montage auch vor Ort.**

**Technische Daten**

Schutzart:	IP 65 mit aufgesetzter Gerätesteckdose	
Schalzhäufigkeit:	200 / min.	
Temperaturbeständigkeit der Membran- / Dichtungswerkstoffe:	NBR	-40 °C – +100 °C
	EPDM	-30 °C – +120 °C
	FKM	-5 °C – +120 °C
Mechanische Lebensdauer:	10 <sup>6</sup> Schaltspiele (bei Membrandruckschaltern gilt die Lebensdauer nur für Schalldrücke bis max. 50 bar)	
Zulässige Druckerhöhungsrate:	≤ 1 bar/ms	
Vibrationsfestigkeit:	10 g / 5 – 200 Hz Sinus	
Schockfestigkeit:	294 m/s <sup>2</sup> ; 14 ms Halbsinus	
Gehäusewerkstoff:	Aluminium	
Hysterese :	Typ 0159:	ca. 10 – 30 % (nicht einstellbar)
	Typ 0161, 0162, 0175:	ca. 10 – 30 % (im Werk einstellbar)
Gewicht:	Typ 0159, 0161, 0162:	ca. 240 g
	Typ 0175:	ca. 310 g

**Elektrische Werte**

Bemessungsbetriebsspannung U <sub>e</sub>	Bemessungsbetriebsstrom I <sub>e</sub>	Gebrauchskategorie
250 Volt AC 50 / 60 Hz	5 Ampere	AC 12
250 Volt AC 50 / 60 Hz	1 Ampere	AC 14
24 Volt DC	3,5 / 3,5 Ampere	DC 12 / DC 13
50 Volt DC	2 / 1 Ampere	DC 12 / DC 13
75 Volt DC	1 / 0,5 Ampere	DC 12 / DC 13
125 Volt DC	0,3 / 0,2 Ampere	DC 12 / DC 13
250 Volt DC	0,25 / 0,2 Ampere	DC 12 / DC 13

Bemessungsisolationsspannung U <sub>i</sub> :	300 Volt
Bemessungsstoßspannungsfestigkeit U <sub>imp</sub> :	2,5 kV
Konventioneller thermischer Strom I <sub>the</sub> :	6 Ampere
Schaltüberspannung:	< 2,5 kV
Bemessungsfrequenz:	DC und 50 / 60 Hz
Nennstrom der Kurzschlusseinrichtung:	bis 6,3 Ampere
Bedingter Kurzschlussstrom:	< 350 Ampere
IP-Schutzart nach EN60529:1991+A1:1999:	IP65 mit Stecker
Anzugsdrehmoment der Anschlussschrauben:	< 0,35 Nm
Anschlussquerschnitt:	0,5 – 1,5 mm <sup>2</sup>

# 0159

## Membran- bzw. Kolbendruckschalter 250 V

www.suco.de

- Gehäuse aus Aluminium
- Mit eingebautem Wechsler und Silberkontakten
- Überdrucksicher bis 200 / 600 bar<sup>1)</sup>
- Max. Spannung 250 V
- Schaltpunkt durch Rändelschraube stufenlos im Betriebszustand einstellbar



p <sub>max.</sub> in bar	Einstellbereich in bar	Toleranz in bar bei Raumtemperatur	Gewinde	Bestellnummer:
-----------------------------	---------------------------	---------------------------------------	---------	----------------

### 0159 Membrandruckschalter

200 <sup>1)</sup>	0,2 – 2	± 0,2 – 0,3	G 1/4 Innen	0159	426	14	X	001
	0,5 – 5	± 0,2 – 0,5		0159	427	14	X	001
	1 – 10	± 0,5		0159	428	14	X	001
	2 – 20	± 1,0		0159	429	14	X	001
	5 – 50	± 3,0		0159	430	14	X	001
	10 – 100	± 3,0 – 5,0		0159	431	14	X	001

### 0159 Kolbendruckschalter

600 <sup>1)</sup>	10 – 100	± 3,0 – 5,0	G 1/4 Innen	0159	432	14	X	001
	25 – 250	± 5,0 – 7,0		0159	433	14	X	001
	40 – 400	± 5,0 – 9,0		0159	434	14	X	001

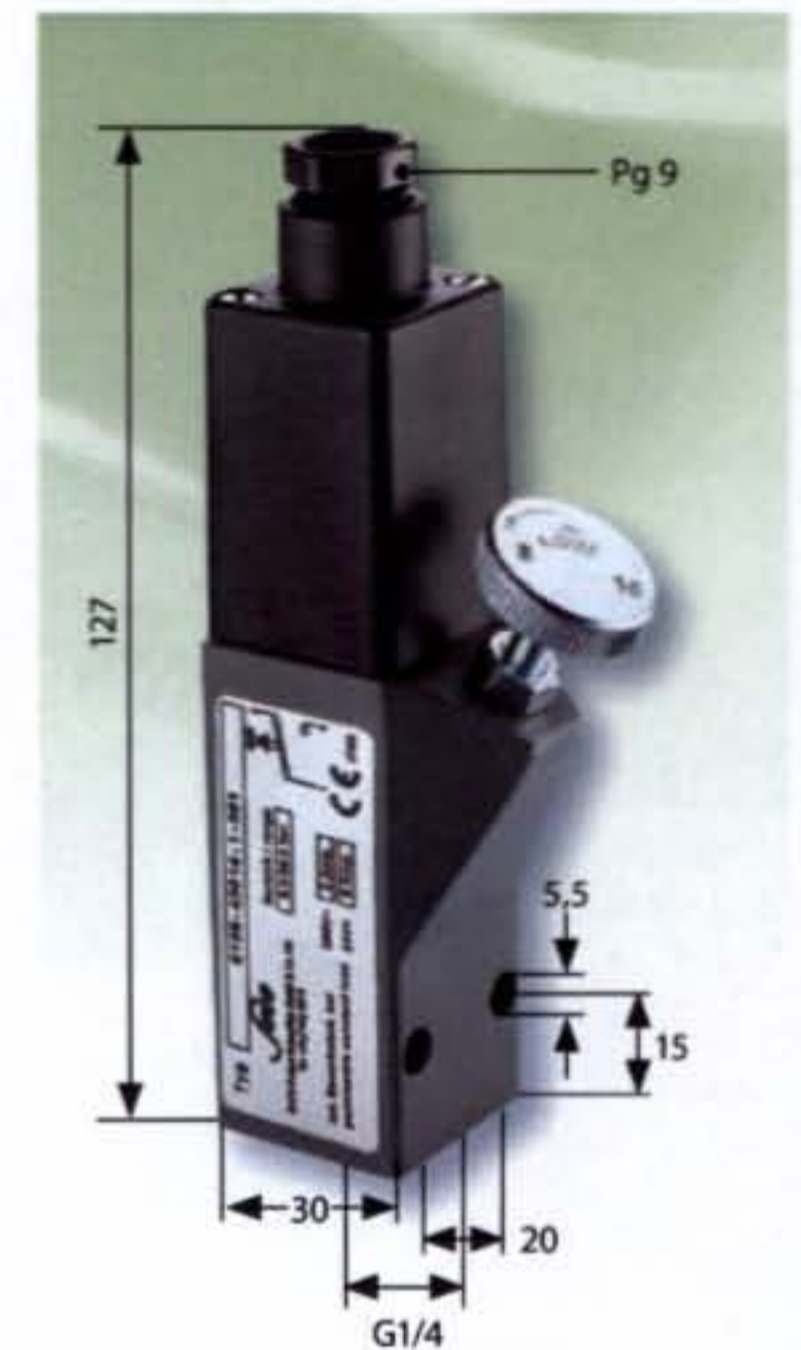
### Membran- / Dichtungswerkstoff – Einsatzbereich

<b>NBR</b>	Hydrauliköl, Maschinenöl, Heizöl, Luft, Stickstoff usw.	<b>1</b>
<b>EPDM</b>	Bremsflüssigkeit, Ozon, Azetylen, Wasserstoff usw.	<b>2</b>
<b>FKM</b>	Hydraulikflüssigkeiten (HFA, HFB, HFD), Benzin usw.	<b>3</b>

Temperaturbereiche der Membran- / Dichtungswerkstoffe siehe Seite 42

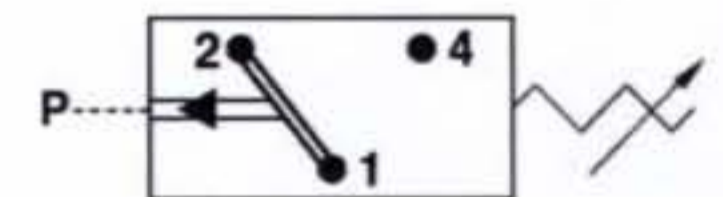
Ihre Bestellnummer:	0159 - XXX XX - X - XXX
---------------------	-------------------------

### Mit Innengewinde



■ Unsere Druckschalter sind auch mit fest eingestelltem Schaltpunkt ab Werk lieferbar.

■ Weitere technische Daten und elektrische Werte finden Sie auf Seite 42.



### Schutzart IP65

Die Typprüfung ist nicht uneingeschränkt auf alle Umgebungsbedingungen übertragbar. Die Verantwortung für die elektrische Anbindung liegt beim Anwender.

### Sauerstoffanwendung

Beim Einsatz von Sauerstoff sind die einschlägigen Unfallverhütungsvorschriften zu beachten. Außerdem empfehlen wir einen maximalen Betriebsdruck von 10 bar nicht zu überschreiten.

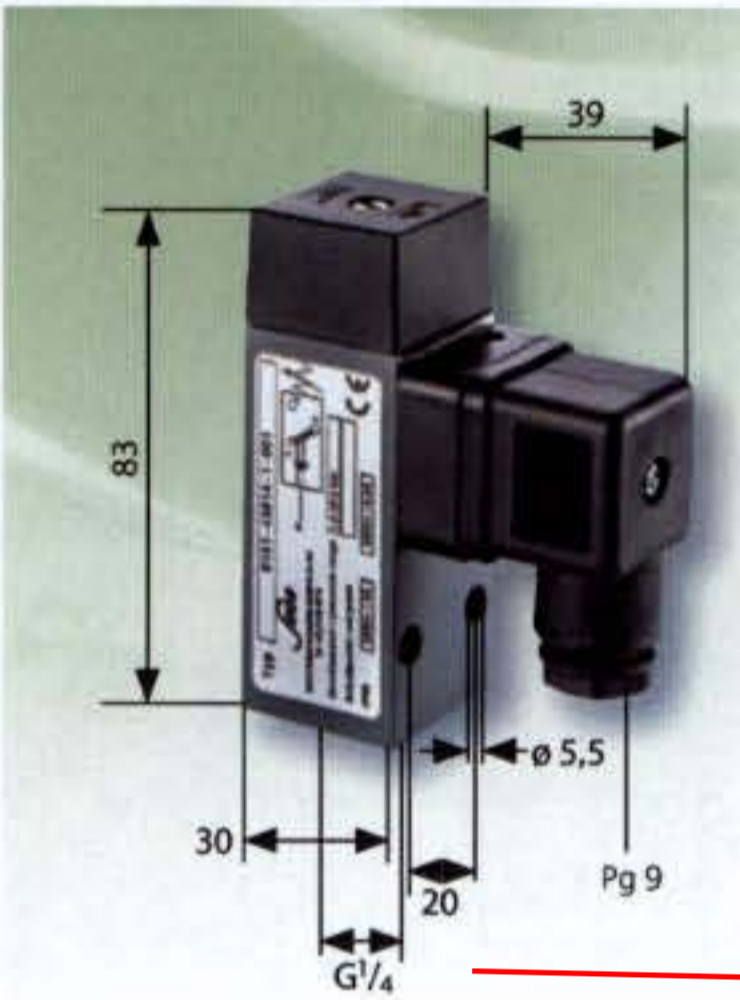
Kolbendruckschalter sind für den Einsatz mit Gasen nur bedingt geeignet (siehe Erläuterungen Seite 9).

<sup>1)</sup> Statischer Wert. Dynamischer Wert 30 bis 50 % niedriger. Die Werte beziehen sich auf den hydraulischen bzw. pneumatischen Teil des Druckschalters.



- Gehäuse aus Aluminium
- Mit eingebautem Wechsler und Silberkontakten
- Überdrucksicher bis 200/600 bar<sup>1)</sup>
- Mit Gerätesteckdose ähnlich DIN EN 175301 (DIN 43650)
- Hysterese im Werk einstellbar

### 0161 mit Innengewinde



p <sub>max.</sub> in bar	Einstellbereich in bar (Toleranz in bar bei Raumtemperatur)	Maß A in mm	Innengewinde G 1/4	Plattenbauweise
-----------------------------	---	----------------	--------------------	-----------------

Membrandruckschalter		0161				0162 <sup>2)</sup>				
200 <sup>1)</sup>	0,5 - 1 (± 0,2)	15	0161	436 14	X	001	0162	436 14	X	001
	0,5 - 5 (± 0,2-0,5)		0161	437 14	X	001	0162	437 14	X	001
	1 - 10 (± 0,5)		0161	438 14	X	001	0162	438 14	X	001
	10 - 50 (± 3,0)		0161	439 14	X	001	0169	439 14	X	001
	50 - 100 (± 3,0-5,0)		0161	440 14	X	001	0169	440 14	X	001

Kolbendruckschalter		0161				0162 <sup>2)</sup>				
600 <sup>1)</sup>	100 - 400 (± 5,0-9,0)	19,5	0161	441 14	X	001	0162	441 14	X	001

### Membran- / Dichtungswerkstoff – Einsatzbereich

<b>NBR</b>	Hydrauliköl, Maschinenöl, Heizöl, Luft, Stickstoff usw.	1
<b>EPDM</b>	Bremsflüssigkeit, Ozon, Azetylen, Wasserstoff usw.	2
<b>FKM</b>	Hydraulikflüssigkeiten (HFA, HFB, HFD), Benzin usw.	3

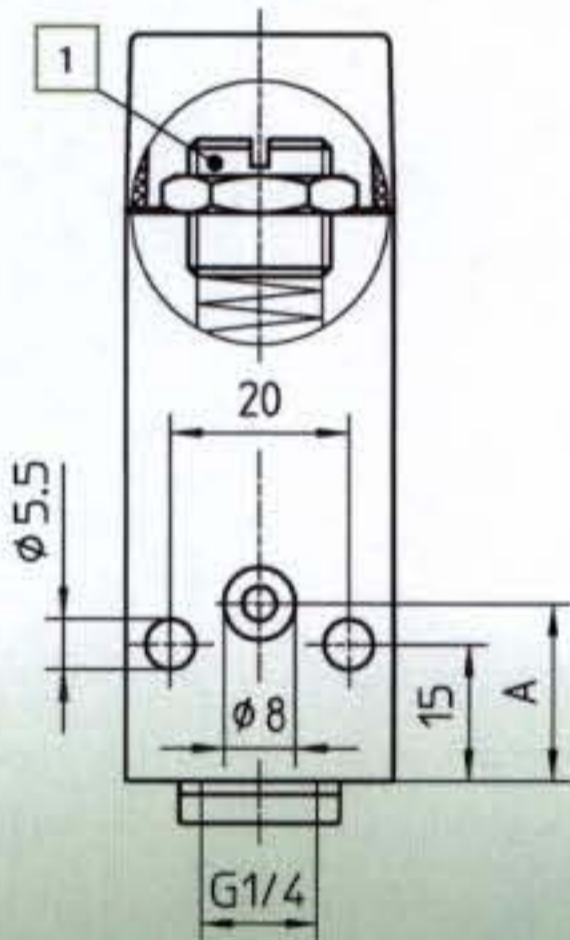
Temperaturbereiche der Membranwerkstoffe siehe Seite 42

Ihre Bestellnummer: **016X -XXX XX-X-XXX**

<sup>2)</sup> 0162: O-Ring NBR 5x1,5mm im Lieferumfang enthalten

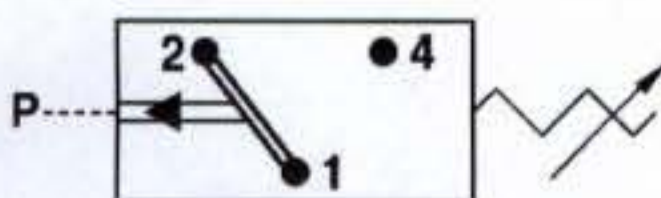
**1** Zum Einstellen des Schaltpunktes die Sicherungsmutter lösen und mit dem Schraubendreher die Einstellschraube verstellen. Eindrehen erhöht den Schaltdruck. Nach dem Einstellen die Sicherungsmutter wieder anziehen.

### 0162 Plattenbauweise



■ Unsere Druckschalter sind auch mit fest eingestelltem Schaltpunkt ab Werk lieferbar.

■ Weitere technische Daten und elektrische Werte finden Sie auf Seite 42.



### Schutzart IP65

Die Typprüfung ist nicht uneingeschränkt auf alle Umgebungsbedingungen übertragbar. Die Verantwortung für die elektrische Anbindung liegt beim Anwender.

### Sauerstoffanwendung

Beim Einsatz von Sauerstoff sind die einschlägigen Unfallverhütungsvorschriften zu beachten. Außerdem empfehlen wir einen maximalen Betriebsdruck von 10 bar nicht zu überschreiten.

Kolbendruckschalter sind für den Einsatz mit Gasen nur bedingt geeignet (siehe Erläuterungen Seite 9).

<sup>1)</sup> Statischer Wert. Dynamischer Wert 30 bis 50 % niedriger. Die Werte beziehen sich auf den hydraulischen bzw. pneumatischen Teil des Druckschalters.

0175

Membrandruckschalter 250 V

www.suco.de

- Gehäuse aus Aluminium
- Mit eingebautem Wechsler und Silberkontakten
- Überdrucksicher bis 25 bar<sup>1)</sup>
- Mit Gerätesteckdose ähnlich DIN EN 175301 (DIN 43650)
- Hysterese im Werk einstellbar



p <sub>max.</sub> in bar	Einstellbereich in bar	Toleranz in bar bei Raumtemperatur	Gewinde	Bestellnummer:
-----------------------------	---------------------------	---------------------------------------	---------	----------------

0175 Membrandruckschalter

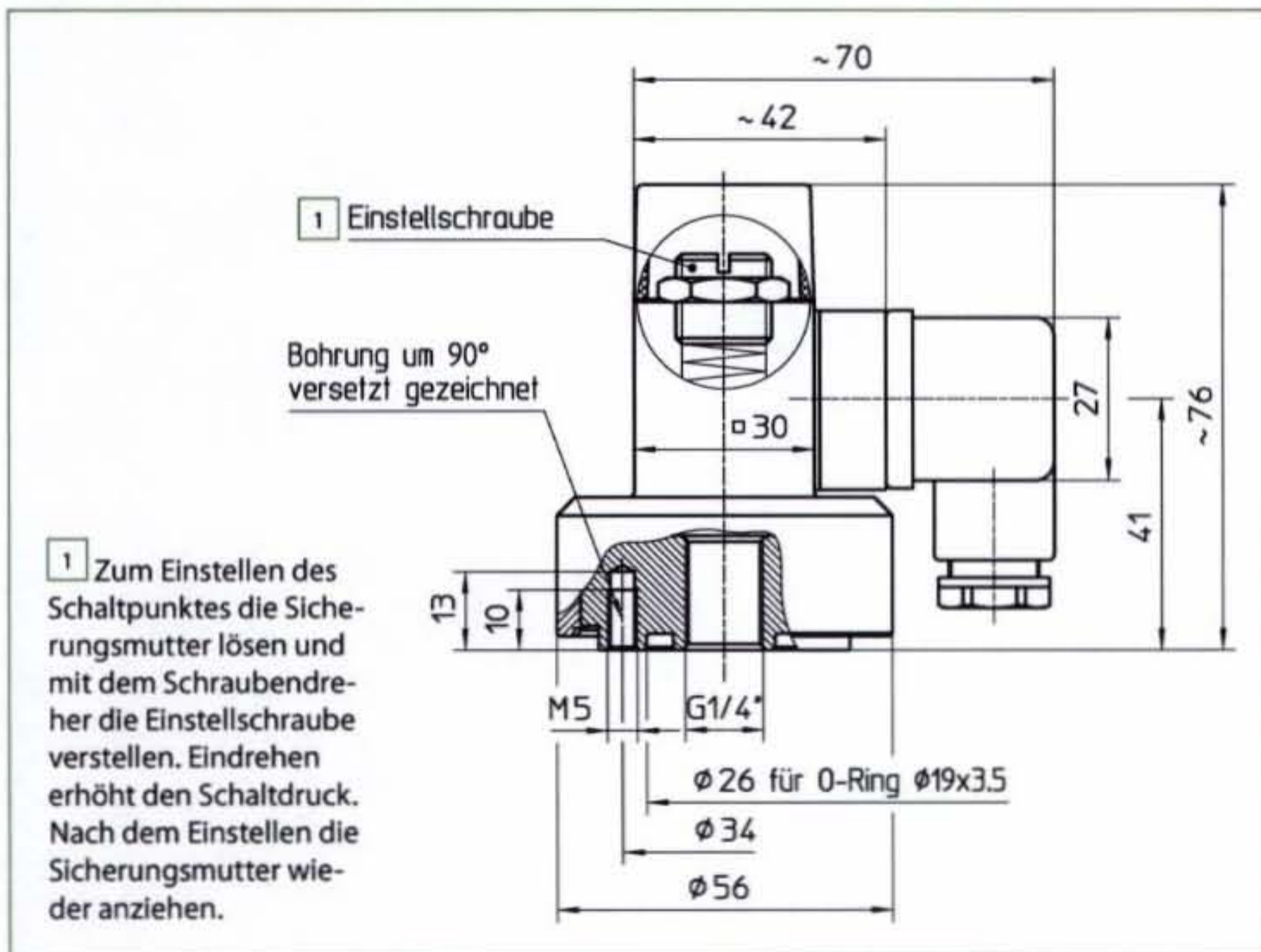
25 <sup>1)</sup>	0,1 - 1	± 0,1 - 0,2	G 1/4 Innen	0175 435 14 X 001
------------------	---------	-------------	-------------	-------------------

Membranwerkstoff - Einsatzbereich

<b>NBR</b>	Hydrauliköl, Maschinenöl, Heizöl, Luft, Stickstoff usw.	<b>1</b>
<b>EPDM</b>	Bremsflüssigkeit, Ozon, Azetylen, Wasserstoff usw.	<b>2</b>
<b>FKM</b>	Hydraulikflüssigkeiten (HFA, HFB, HFD), Benzin usw.	<b>3</b>

Temperaturbereiche der Membranwerkstoffe siehe Seite 42

Ihre Bestellnummer:	0175 - XXX XX - X - XXX
---------------------	-------------------------

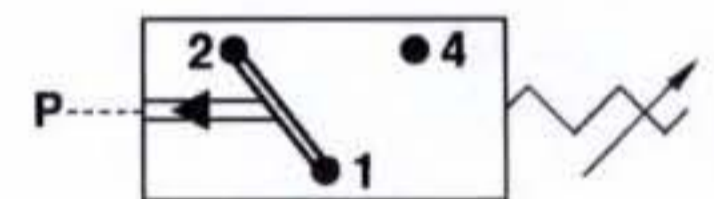


Mit Innengewinde



■ Unsere Druckschalter sind auch mit fest eingestelltem Schaltpunkt ab Werk lieferbar.

■ Weitere technische Daten und elektrische Werte finden Sie auf Seite 42.



Schutzart IP65

Die Typprüfung ist nicht uneingeschränkt auf alle Umgebungsbedingungen übertragbar. Die Verantwortung für die elektrische Anbindung liegt beim Anwender.

Sauerstoffanwendung

Beim Einsatz von Sauerstoff sind die einschlägigen Unfallverhütungsvorschriften zu beachten. Außerdem empfehlen wir einen maximalen Betriebsdruck von 10 bar nicht zu überschreiten.

Kolbendruckschalter sind für den Einsatz mit Gasen nur bedingt geeignet (siehe Erläuterungen Seite 9).

<sup>1)</sup> Statischer Wert. Dynamischer Wert 30 bis 50 % niedriger. Die Werte beziehen sich auf den hydraulischen bzw. pneumatischen Teil des Druckschalters.

