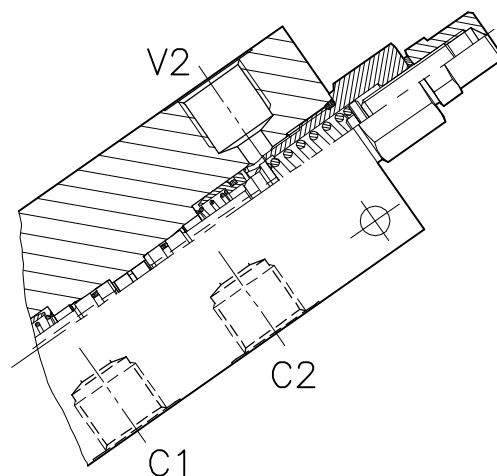
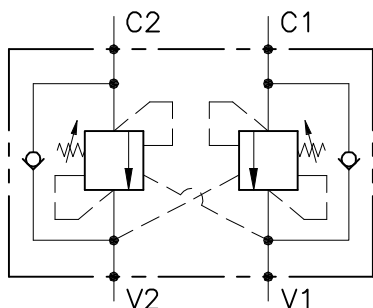




OWF-DE-...-LU-...

VALVOLA BILANCIAMENTO, BLOCCO E CONTROLLO MOVIMENTO A DOPPIO EFFETTO CON COLLETTORE IN LINEA
DOUBLE COUNTERBALANCE VALVE WITH IN LINE BODY



CARATTERISTICHE

Luce nominale min/max
Portata min/max
Pressione di lavoro max.
Pressione max. di taratura
Rapporto di pilotaggio standard
Temperatura ambiente
Temperatura olio
Filtraggio consigliato
Coppia di serraggio
Peso

DN 6/8/10
5/60 l/min - 1.3/15.9 GPM
350 bar - 5075 PSI
350 bar - 5075 PSI
4.25 : 1
-30°C + 50°C
-30°C + 80°C
30 micron

PERFORMANCE

Min/max rated size
Min/max flow-rate
Max working pressure
Max setting pressure
Standard pilot ratio
Room temperature
Oil temperature
Recommended filtration
Tightening torque
Weight

NOTE:

La taratura deve essere **1.3** volte maggiore della pressione indotta dal carico.

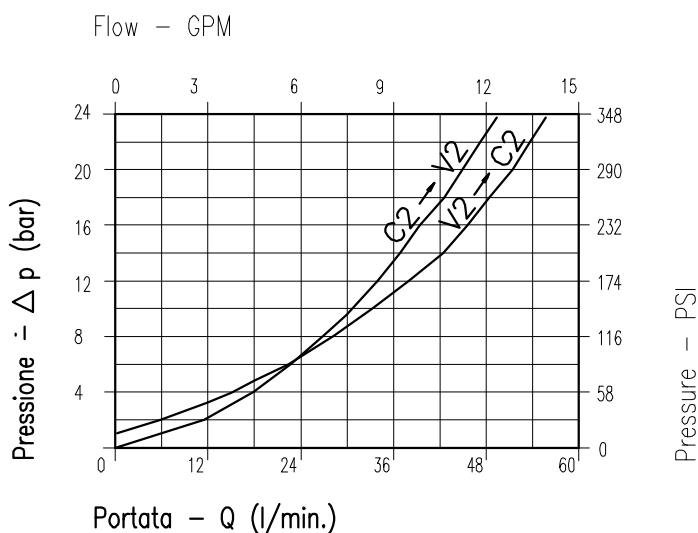
Valve should be set at **1.3** times load induced pressure.

ESEMPIO/EXAMPLE:

Pressione di lavoro max:

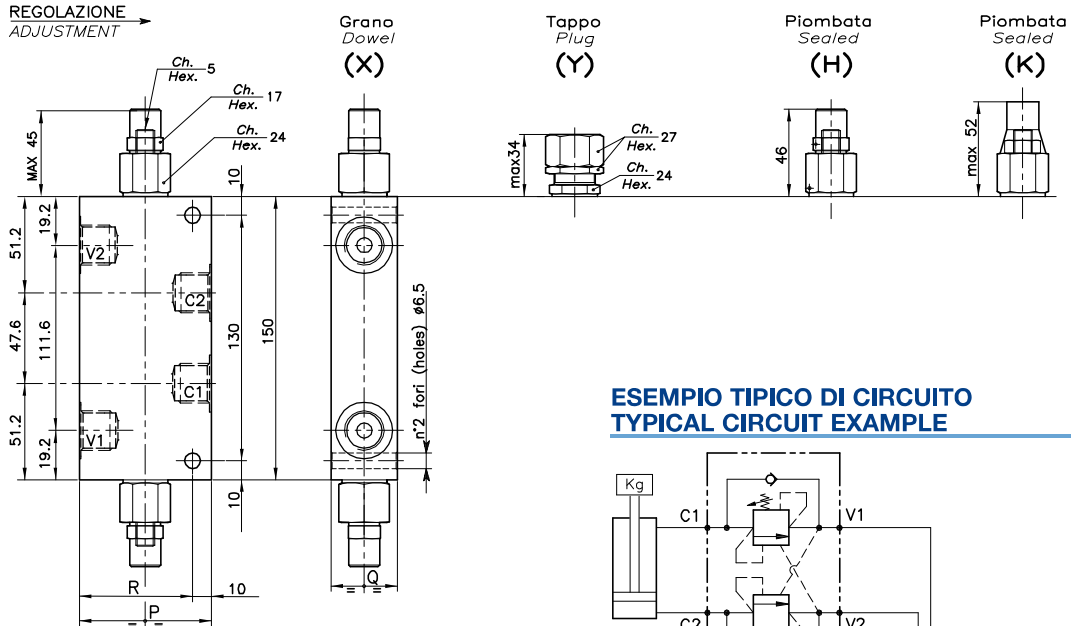
Max working pressure:

350 bar / 1.3 = 270 bar



Viscosità olio 46 cSt a 50°C
Oil viscosity 46 cSt at 50°C





ESEMPIO TIPICO DI CIRCUITO
TYPICAL CIRCUIT EXAMPLE

**DIMENSIONI
DIMENSIONS**

Campo taratura Setting range		P	Q	R	Attacchi Port size V2-C2 V1-C1 GAS (BSPF)	Luce nominale Rated size DN	Portata max Max flow-rate l/min - GPM
663	662	60	30	50	1/4"	6	20-5
665	664	60	30	50	3/8"	8	40-10
667	666	70	35	60	1/2"	10	60-15

**CODICE DI ORDINAZIONE
HOW TO ORDER**

001 663- 0 X 0

Campo taratura / Setting range		Rapporto di pilotaggio Pilot ratios		Regolazione Adjustment	
663	662	O	4,25 : 1	X	Grano - Dowel
665	664	D	8 : 1	Y	Tappo - Plug
667	666			H	Piombata - Sealed
				K	Piombata - Sealed
Campo taratura 30:220 bar (molla colore verde) Setting range 30:220 bar (green spring)	Campo taratura 60:350 bar (molla colore giallo) Setting range 60:350 bar (yellow spring)	Taratura standard (Q=5 l/1') Std. bar setting (Q=5 l/1') 220 bar	Incr. press. - bar giro/vite Pressure rise - turn of screw (56)	Taratura standard (Q=5 l/1') Std. bar setting (Q=5 l/1') 350 bar	Incr. press. - bar giro/vite Pressure rise - turn of screw (138)