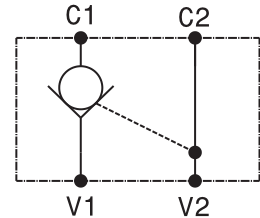
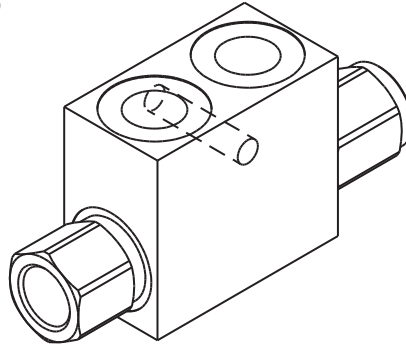
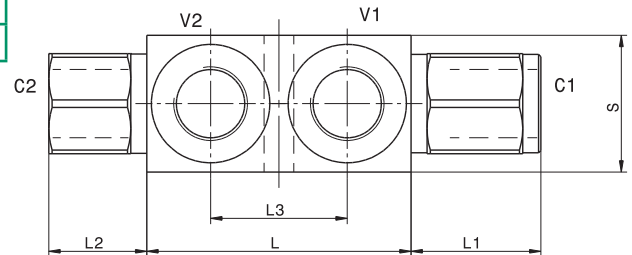
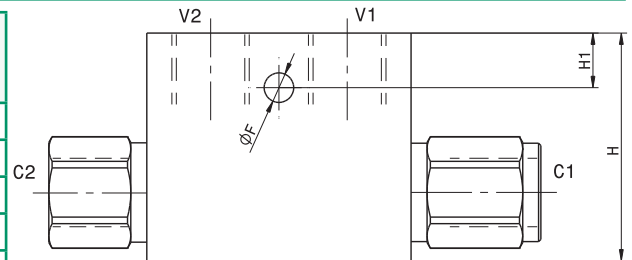


Valvola di blocco pilotata a semplice effetto a sfera o a cono  
*Single effect, pilot operated check valve, ball or poppet type*  
 mod. **VBS-SF** (sfera – ball) / **VBS-SP** (cono – poppet)

Versione con corpo in alluminio o in acciaio  
*Aluminum or steel body version*



Modello Type	Rapporto di pilotaggio Pilot ratio	Portata massima Max Flow	Pressione massima Max pressure	Pressione di apertura Cracking pressure
<b>VBS-14-SF</b>	<b>4:1</b>	<b>20 l/min 5.3 gpm</b>	<b>350 bar 5000 psi</b>	<b>3 bar 43 psi</b>
<b>VBS-38-SF</b>	4:1	35 l/min 9 gpm	350 bar 5000 psi	3 bar 43 psi
<b>VBS-12-SF</b>	3:1	50 l/min 13 gpm	350 bar 5000 psi	1 bar 14.5 psi
<b>VBS-14-SP</b>	4:1	20 l/min 5.3 gpm	350 bar 5000 psi	3 bar 43 psi
<b>VBS-38-SP</b>	4:1	35 l/min 9 gpm	350 bar 5000 psi	3 bar 43 psi
<b>VBS-12-SP</b>	3:1	50 l/min 13 gpm	350 bar 5000 psi	1 bar 14.5 psi
<b>VBS-34-SP</b>	4:1	80 l/min 21 gpm	250 bar 3600 psi	0.5 bar 7.2 psi

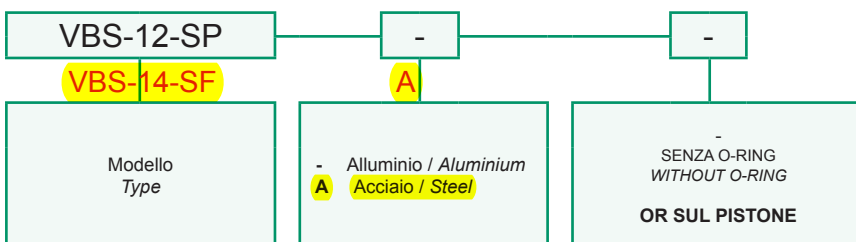


Dati e tarature ottenuti usando olio con viscosità 30 cSt a 50°C  
*Performances and calibrations are carried out by using hydraulic oil with 30 cSt viscosity at 50°C*

Viscosità consigliate <i>Recommended viscosity</i>	10 ÷ 420 cSt
Temperature di lavoro <i>Working temperature</i>	-20 ÷ +90 °C
Filtrazione assoluta <i>Absolute filtration</i>	25 µ

Dimensioni Dimensions	C V	L	L1	L2	L3	H	H1	S	F
<b>VBS-14-SF</b>	<b>1/4" GAS</b>	<b>58</b>	<b>27</b>	<b>22</b>	<b>35</b>	<b>40</b>	<b>12</b>	<b>25</b>	<b>6.5</b>
<b>VBS-38-SF</b>	3/8" GAS	58	29	22	30	50	12	30	6.5
<b>VBS-12-SF</b>	1/2" GAS	70	35	26	35	50	12	35	6.5
<b>VBS-14-SP</b>	1/4" GAS	58	27	22	35	40	12	25	6.5
<b>VBS-38-SP</b>	3/8" GAS	58	29	22	30	50	12	30	6.5
<b>VBS-12-SP</b>	1/2" GAS	70	35	26	35	50	12	35	6.5
<b>VBS-34-SP</b>	3/4" GAS	100	40	40	50	60	15	40	8.5

Sigla di ordinazione / Ordering code



I dati non sono impegnativi, **CBF** si riserva di apportare modifiche senza preavviso.  
*The specifications are not binding, CBF reserves the right to introduce modifications without notice.*