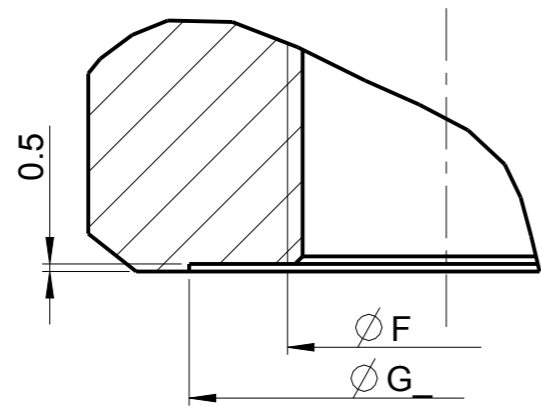
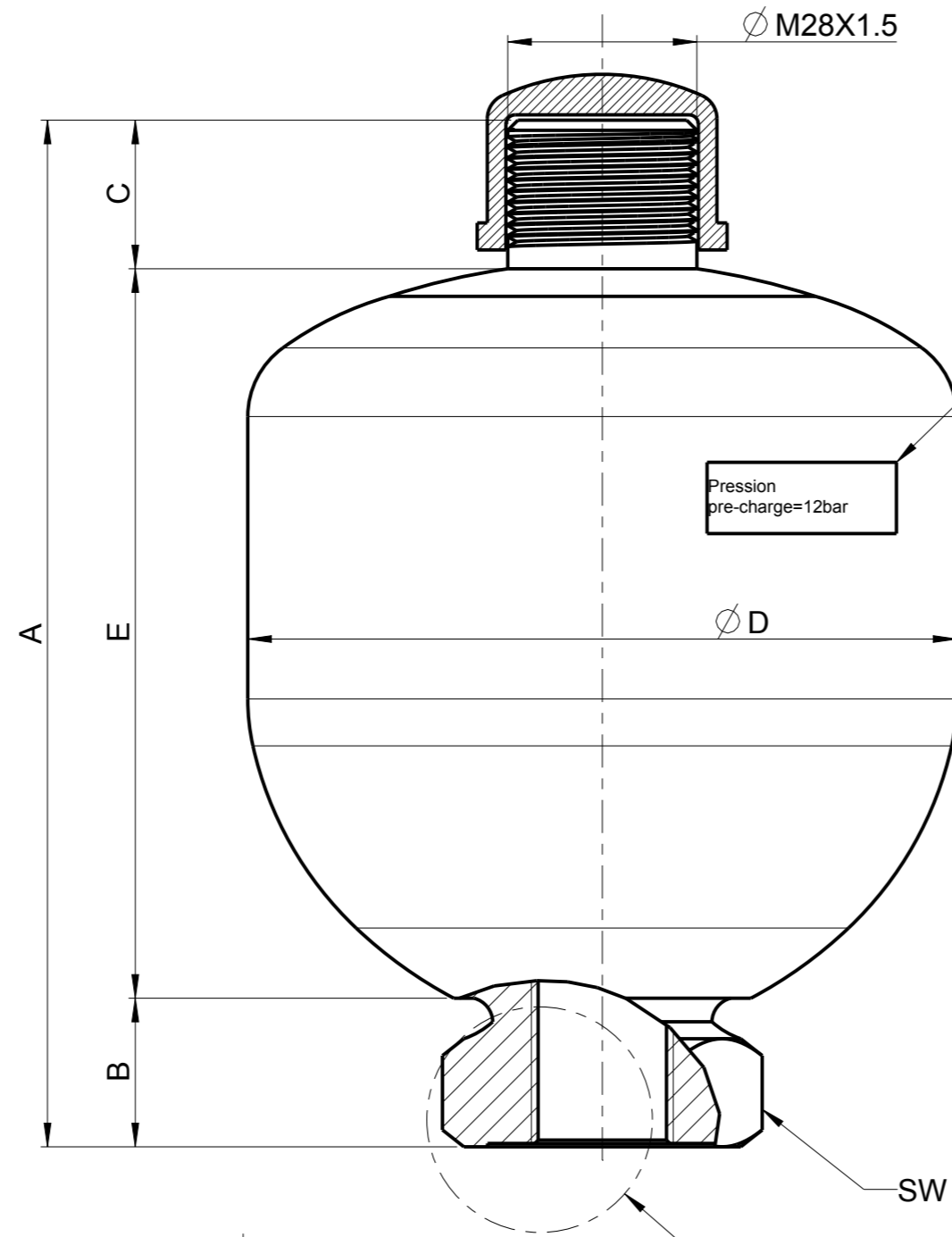


DIAPHRAGM ACCUMULATOR

ELM 0.50-210/00/AF

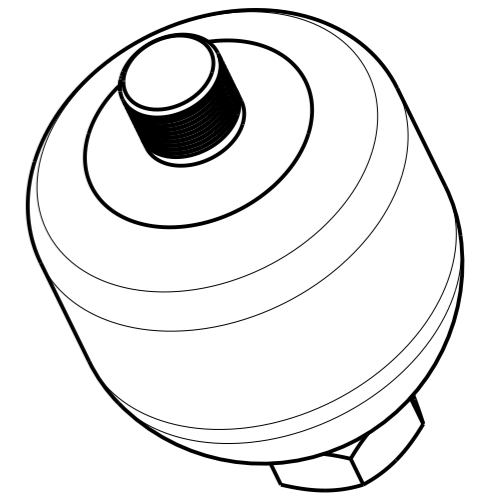
VOLUME: 0.50 l  
 PRESSION MAX: 210 bar  
 PRESSION PRE-CHARGE: 12 bar  
 OIL PORT: G 1/2  
 WEIGHT: 2 Kg

A	152
B	22
C	22
D	106
E	108
F	G1/2"
G	34
H	0.5
SW	41



SECTION A-A

SEE DETAIL A  
2:1



1:2

Change on Model Modifica nel modello	A	-		15-03-16	Giuliano Ballarin
Change on Drawing Modifica nel disegno	A	UPDATE DRAWING AGGIORNATO DISEGNO	G16-03-03	15-03-16	Giuliano Ballarin
	Revision Revisione		ECN Number Numero ODM	Date Data	Modified by Modificato da
<b>Changes on Model/Drawing - Modifiche nel Modello/Disegno</b>					
	Date - Data	Name - Nome	Description - Descrizione		
Created - Creato	16-04-14	Giuliano Ballarin	<b>ACCUMULATOR ACCUMULATORE A MEMBRANA</b>		
Compliance with: <b>NACS 2020</b>		Additional Description: - Descrizione aggiuntiva:-			
Drawing Status - Stato Disegno	Material spec - Materiale				
<b>Production Preparation</b>	<b>S235 JR UNI EN 10025</b>				
Article no. - Codice articolo	Material Dimension Dimensione Grezzo	Model Size Dimensioni Modello			
<b>W104D</b>	-	105.00 x 158.50 x 105.00			
Volume - Volume	Weight - Peso	Not specified tolerances Tolleranze non specificate	NILFISK-ADVANCE S.p.A. Guardamiglio (LO), Italia		
795049 mm <sup>3</sup>	6.223 kg	UNI EN 22768/2 - mK			
		Drawing ID - N° disegno		Revision	
		<b>W104D</b>		<b>A</b>	
		Sheet	Format	Scale	
		1 of 1	A3	1:1	