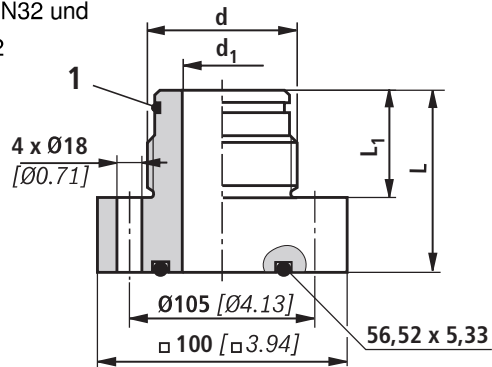


Zubehör: Speicheradapter BSP-Gewinde (Maßangaben in mm [inch])

Speicheradapter für Typ 0352VAW32..., max Betriebsdruck 330 bar [4800 psi]

Typ: S307V/G1 1/4-DN32 und
S309V/G2-DN32







Lieferumfang beinhaltet 4 Stück Zylinderschrauben
ISO 4762 - M16 x 45 - 10.9

1) Nähere Angaben zum Speicheradapter Typ S307
und S309 finden Sie unter AB22-18

1 Dichttring, siehe Tabelle

Kurzbezeichnung	Speicheradapter ¹⁾	Material-Nr.	d	d ₁	L	L ₁	Dichttring
S307	S307V/G1 1/4-DN32	R900085303	G1 1/4	20	67	37	Ø30,00 x 3,00
S309	S309V/G2-DN32	R900545858	G 2	32	73	43	Ø48,00 x 3,00

Zubehör: Druckbegrenzungsventil

Eingestellter Druck des Druckbegren- zungsventils in bar [psi]	Verstellungsart am Druckbegrenzungsventil		Maximal absicherbare Fördermenge L/min [gpm]	Material-Nr. (Dichtungswerkstoff FKM)
	Handrad	Spindel mit Schutzkappe		
50 [730]			40 [10,56]	0532004200
70 [1015]			50 [13,20]	0532004201
100 [1450]			100 [26,40]	0532004202
120 [1740]			100 [26,40]	0532004211
140 [2030]			100 [26,40]	0532004203
160 [2320]			100 [26,40]	0532004204
200 [3480]			100 [26,40]	0532004209
211 [3060]			100 [26,40]	0532004205
250 [3625]			130 [34,32]	0532004206
280 [4060]			130 [34,32]	0532004210
300 [4350]			130 [34,32]	0532004207
330 [4800]			150 [39,60]	0532004208
50 [730]				
70 [1015]	50 [13,20]	0532004103		
80 [1160]	60 [15,84]	0532004111		
100 [1450]	100 [26,40]	0532004104		
120 [1740]	100 [26,40]	0532004114		
140 [2030]	100 [26,40]	0532004107		
160 [2320]	100 [26,40]	0532004105		
180 [2610]	100 [26,40]	0532004113		
200 [3480]	100 [26,40]	0532004110		
211 [3060]	100 [26,40]	0532004100		
250 [3625]	130 [34,32]	0532004106		
260 [3770]	130 [34,32]	0532004115		
280 [4060]	130 [34,32]	0532004112		
300 [4350]	130 [34,32]	0532004101		
330 [4800]	150 [39,60]	0532004108		