

Zahnrad Pumpen / Motoren

Serie PGP / PGM

Konstantes Verdrängungsvolumen,
Aluminium- und Grauguß-Ausführung



parker.com/pmde



ENGINEERING YOUR SUCCESS.

Kenndaten

Die Zahnradgeräte der Serie 500 stellen eine weiterentwickelte Variante der international geläufigen "Lagerbrillenpumpen und -motoren" dar.

Sie bieten ausgezeichnete Leistungswerte, einen hohen Gesamtwirkungsgrad, ein geringes Geräuschniveau bei hohen Betriebsdrücken und werden in 4 Baugrößen (PGP 502, PGP 505, PGP 511 und PGP 517) mit Verdrängungsvolumen von 0,8 bis 70 cm³/Umdrehung produziert.

Es stehen eine Vielzahl von Standardausführungen zur Verfügung, um den weltweiten Anforderungen gerecht zu werden.

Characteristics

- **Bis zu 280 bar Dauerbetrieb**
Hochfeste Werkstoffe sowie große Wellenzapfendurchmesser gewährleisten eine niedrige Lagerbelastung bei hohen Betriebsdrücken.
- **Niedriges Geräuschniveau**
Die Zahnräder mit 9 Zähnen PGP 502, 13 Zähnen PGP505 und 517 bzw. 12 Zähnen PGP 511 sowie eine optimierte Auslegung der Verzahnung bewirken einen geräuscharmen Lauf und eine Verringerung der Druckpulsation.

Kenndaten

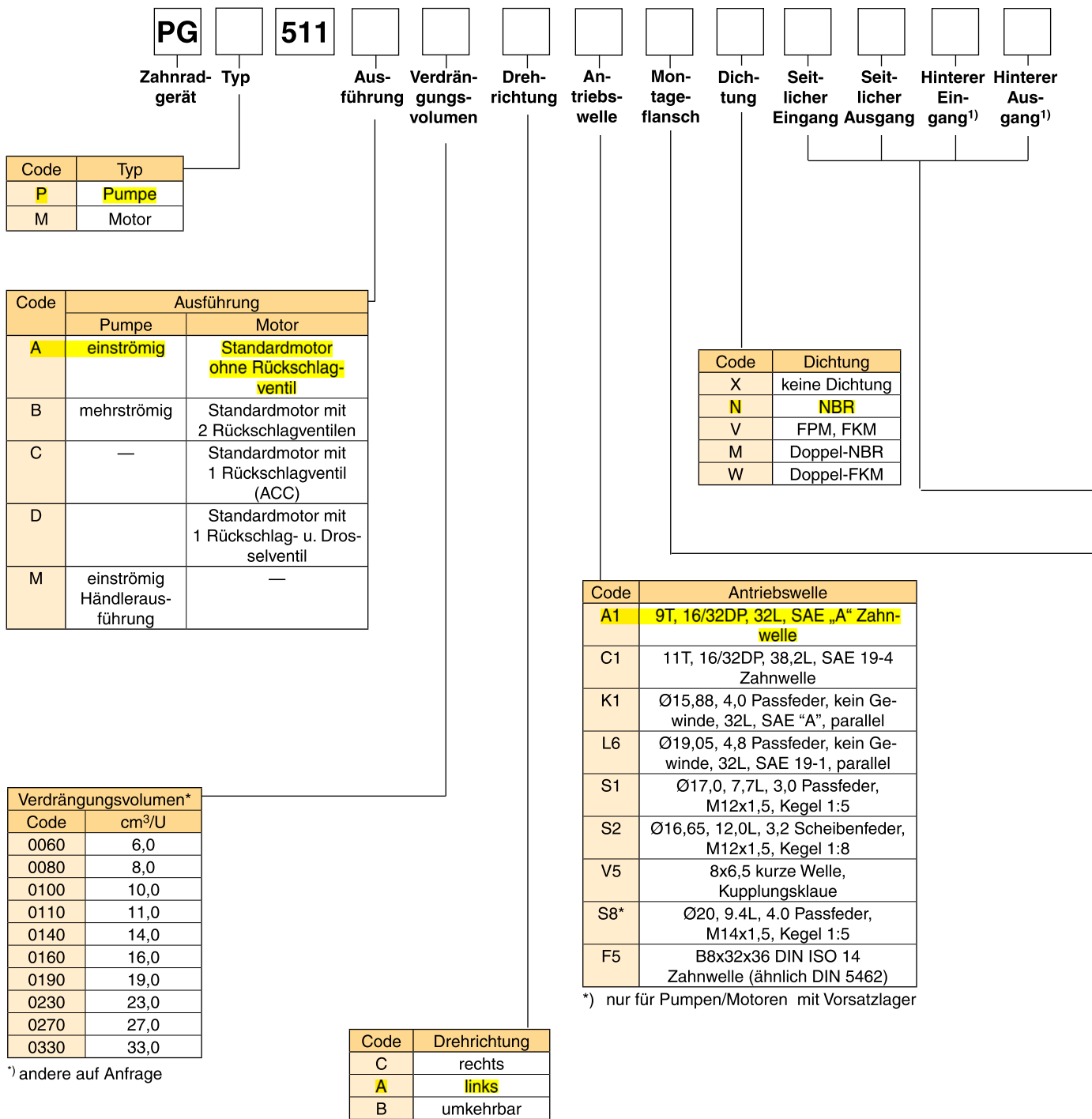
Bauart	Aussenverzahnte Hochleistungszahnradpumpe in Aluminiumbauweise.
Befestigungsart	SAE-, Rechteck- oder Durchschraubflansch als Standard, andere auf Anfrage.
Anschlüsse	SAE und metrische Flanschanschlüsse, Gewindeanschlüsse.
Antriebswellen	Zahnwellen, Passfederwellen und Kegellwellen nach SAE und DIN, Klauenwellenenden, andere auf Anfrage.
Drehzahl	500 - 5000 U/min, siehe Technische Daten.
Theor. Verdrängungsvolumen	Siehe Technische Daten
Antrieb	Direktantrieb mit flexibler Kupplung wird empfohlen.
Axiale/radiale Kräfte	Geräte, die axialen oder radialen Wellenbelastungen ausgesetzt sind, müssen mit einem Vorsatzlager ausgeführt werden.
Eingangsdruk	Eingangsdrukbereich 0,8 bis 2 bar abs. min. Eingangsdruk 0,5 bar abs., kurzzeitig und ohne Belastung, Rücksprache wird empfohlen.
Ausgangsdruk	Siehe Technische Daten
Druckanstiegsgeschwindigkeit	Max. 3000 bar/s
Strömungsgeschwindigkeit	Siehe Nomogramm Strömungsgeschwindigkeit Seite 75
Hydraulikflüssigkeiten	Mineralöle, HLP, DIN 51524-2
Druckflüssigkeitstempurbereich	-15 bis +80 °C. Der max. zulässige Betriebsdruck ist abhängig von der Fluidtemperatur. Temperatur für Kaltstart -20 °C bis -15 °C, Drehzahl ≤1500 min-1.

Aluminium-Zahnradpumpen und -motoren Serie PGP, PGM 500



- **Hoher Wirkungsgrad**
Lagerbrillen zum axialen Spielausgleich garantieren einen hohen Wirkungsgrad bei unterschiedlichsten Betriebsdrücken.
- **Vielseitige Anwendung**
International übliche Befestigungsarten, Leitungsanschlüsse sowie die Möglichkeit der Montage ab Mehrfachpumpen, auch mit einem gemeinsamen Sauganschluss bieten eine unübertroffene Konstruktions- und Anwendungsvielfalt.
- **Große Auswahl an integrierten Ventilen**

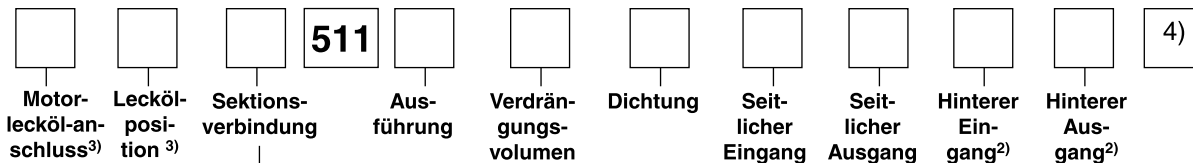
Viskositätsbereich	8 bis 1000 mm ² /s (511 & 517) 20 bis 1000 mm ² /s (502 & 505) Der max. zulässige Betriebsdruck ist abhängig von der Viskositätsbereich. Viskositätsbereich für Kaltstart 1000 bis 2000 mm ² /s bei einem Betriebsdruck p ≤10 bar und einer Drehzahl ≤1500 min-1.
Umgebungstemp.	-40 °C bis +70 °C.
Filterung	Nach ISO 4406 Kl. 19/17/13.
Drehrichtung (auf Antriebswelle gesehen)	Rechts, links oder umkehrbar. Achtung! Gerät nur in angegebener Drehrichtung betreiben.
Mehrstrompumpen	<ul style="list-style-type: none"> • Verfügbar als Pumpe mit zwei oder drei Sektionen. • Die max. Belastung der Antriebswelle darf die in den jeweiligen Tabellen angegebenen Werte nicht überschreiten. • Die max. Belastung der Antriebswelle wird durch Addition der Drehmomentwerte jeder einzelnen Sektion ermittelt.
Sauganschlüsse	Separate Sauganschlüsse: <ul style="list-style-type: none"> • jede einzelne Sektion verfügt über eigene Saug- und Druckanschlüsse. • Gemeinsame Sauganschlüsse: • 2 Sektionen benutzen einen gemeinsamen Sauganschluß der sich bei Doppelpumpen in der Sektion mit dem größeren Verdrängungsvolumen und bei Dreifachpumpen in der Mittelsektion befinden sollte.



*) andere auf Anfrage

Eine Vielzahl der Codes können angeboten werden - zunächst aber verfügbare Codes/ Artikel-Nummern verwenden. Für noch nicht angelegte Artikel bzw. spezielle Anforderungsprofile bitte Parker Hannifin kontaktieren.

1) nur für die letzte Sektion codiert.



Code	Sektionsverbindung
S	Separate Eingänge
C	Gemeinsame Eingänge

Code	Leckölposition
2	Lecköl-Anschluss unten
3	Lecköl-Anschluss oben
4	Lecköl-Anschluss hinten
5	Lecköl-Anschluss rechts auf Antriebswelle gesehen
6	Lecköl -Anschluss links auf Antriebswelle gesehen

Code	Motorleckölanschluss
B1	kein Lecköl
A ²⁾	7/16"-20 UNF-Gewinde
C	9/16"-18 UNF-Gewinde
G	1/4" BSP-Gewinde
N ²⁾	M10x1 metrisches Gewinde
P ²⁾	M12x1,5 metrisches Gewinde

2) kein Standard, nur auf Anfrage

Code	Montageflansch
D3	71,4x96,0 - Ø36,47 Rechteckflansch
D4	72,0x100,0 - Ø80 Rechteckflansch
H2	106,4 - Ø82,55 SAE "A" 2 -Lochflansch
H3	146,1 - Ø101,6 SAE "B" 2 -Lochflansch
Q1 ²⁾	60,0x60,0 - Ø52,0 ohne Dichtung ,O' Durchschraubflansch
Q2	60,0x60,0 - Ø50,0 mit Dichtung ,O' Durchschraubflansch
Q3 ²⁾	60,0x60,0 - Ø52,0 ohne Dichtung ,O' Durchschraubflansch
Q4	60,0x60,0 - Ø50,0 mit Dichtung ,O' Durchschraubflansch
F4	72,0x100,0 - Ø80,0 rechteckig, mit OBB und kont. Antriebswelle
C3	80x80 - Ø80.0 4 Lochflansch

2) kein Standard, nur auf Anfrage

Code	Anschlussoptionen	Code	Anschlussoptionen
B1	keine Anschlüsse	L1*	13 mm-Ø30 mm-M6 diamond
D2 ²⁾	9/16" - 18 UNF-Gewinde	L2*	19 mm-Ø40 mm-M8 diamond
D3 ²⁾	3/4" - 16 UNF-Gewinde	N1 ^{2)*}	1/2"-5/16"-18UNC SAE Halbflansch
D4 ²⁾	7/8" - 14 UNF-Gewinde	N2 ^{2)*}	3/4"-3/8-16UNC SAE Halbflansch
D5 ²⁾	1 1/16" - 12 UN-Gewinde	N3 ^{2)*}	1"-3/8"-16UNC SAE Halbflansch
D6 ^{2)*}	1 5/16" - 12 UN-Gewinde	N4 ^{2)*}	1 1/4"-7/16"-14UNC SAE Halbflansch
D7 ^{2)*}	1 5/8" - 12 UN-Gewinde	P1*	12,7 mm - M8 1/2" metrischer Halbflansch
E2	3/8" - 19 BSP-Gewinde	P2*	19,0 mm - M10 3/4" metrischer Halbflansch
E3	1/2" - 12 BSP-Gewinde	P3*	25,4 mm - M10 1" metrischer Halbflansch
E4*	5/8" - 14 BSP-Gewinde	P4*	31,8 mm - M10 1 1/4" metrischer Halbflansch
E5*	3/4" - 14 BSP-Gewinde		
E6*	1" - 11 BSP-Gewinde		
E7*	1 1/4" - 11 BSP-Gewinde		
G1 ²⁾	M14x1,5 Gewinde		
G3 ²⁾	M18x1,5 Gewinde		
G4 ²⁾	M22x1,5 Gewinde		
G5 ^{2)*}	M26x1,5 Gewinde		
G7 ^{2)*}	M30x1,5 Gewinde		
J3 ^{2)*}	8 mm - Ø30 mm - M6 quadratisch		
J4 ^{2)*}	12 mm - Ø30 mm - M6 quadratisch		
J5*	15 mm - Ø35 mm - M6 quadratisch		
J6 ^{2)*}	15 mm - Ø40 mm - M8 quadratisch		
J7*	20 mm - Ø40 mm - M6 quadratisch		
J8*	18 mm - Ø55 mm - M8 quadratisch		
J9*	26 mm - Ø55 mm - M8 quadratisch		

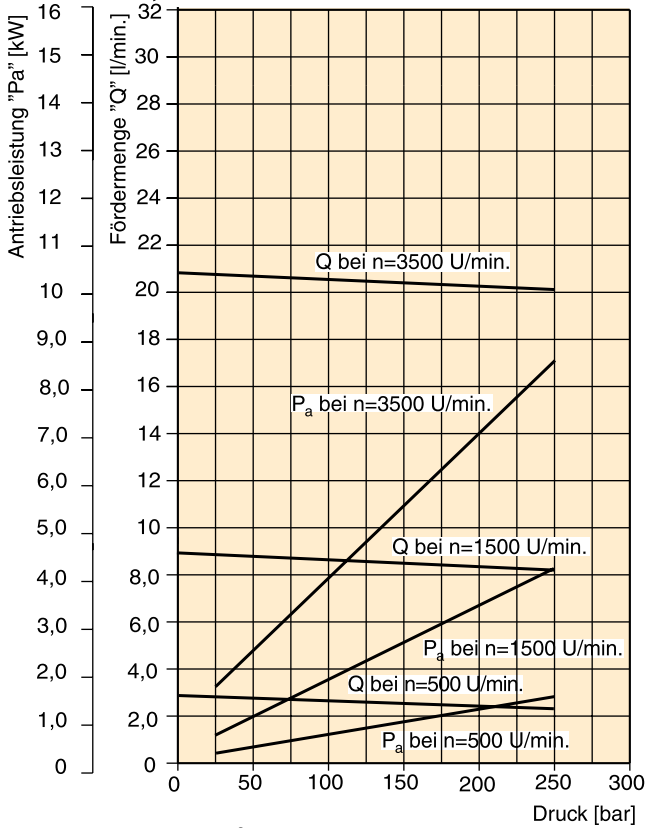
2)kein Standard, nur auf Anfrage

*) Nicht für hintere Anschlüsse verwendbar

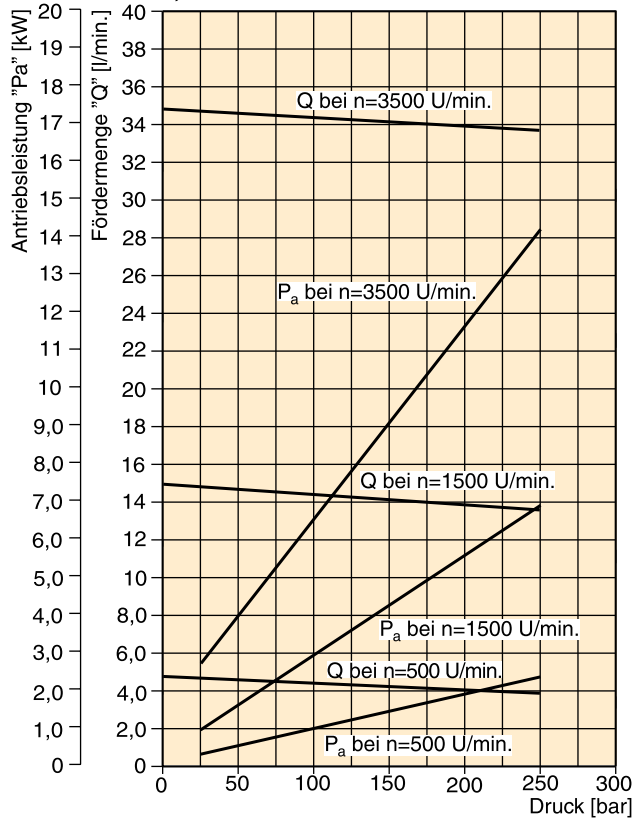
3) nur für Motoren

4) für weitere Sektionen Verdrängungsvolumen, Wellendichtring, seitlichen Eingang, seitlichen Ausgang, hinteren Eingang, hinteren Ausgang wiederholen

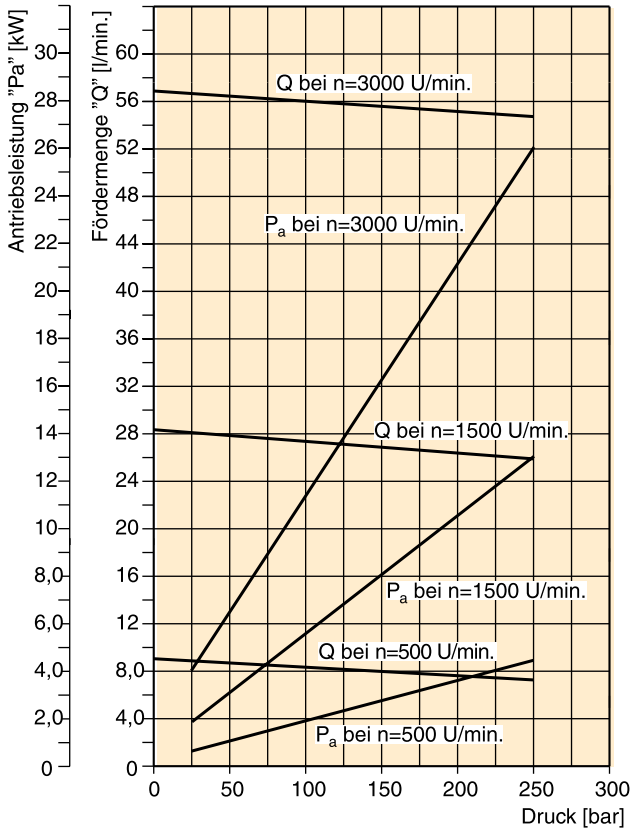
PGP 511 - 6,0 cm³



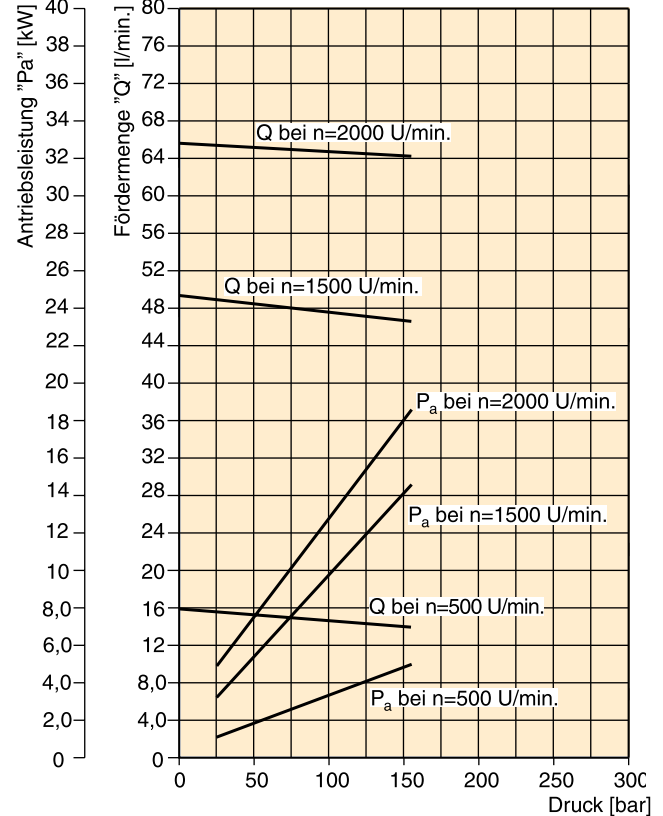
PGP 511 - 10,0 cm³



PGP 511 - 19,0 cm³



PGP 511 - 33,0 cm³



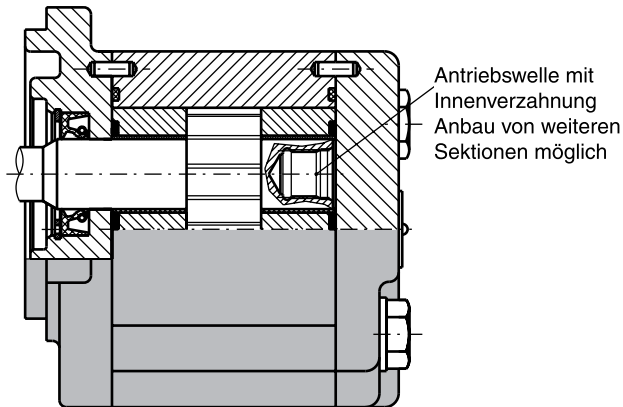
Öltemperatur = 45 ± 2°C
 Viskosität = 36 mm²/s
 Eingangsdruck = 0,9 + 0,1 bar absolut

PGP/PGM 511 Spezifikation - Standardverdrängungsvolumen

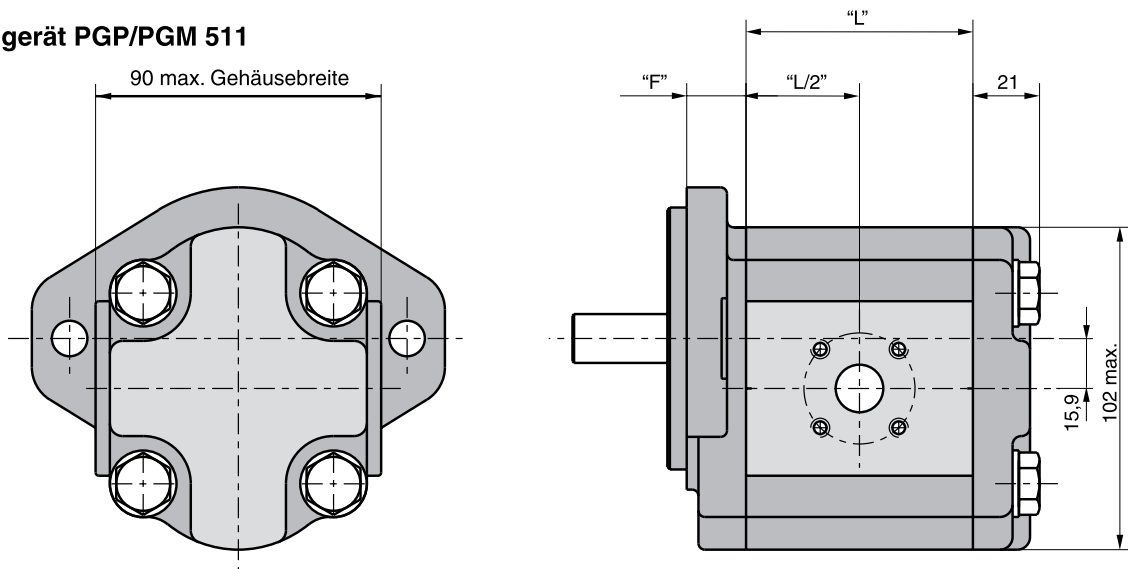
Pumpen Verdrängungsvolumen	Code	0060	0080	0100	0110	0140	0160	0190	0230	0270	0330
	cm³/U	6,0	8,0	10,0	11,0	14,0	16,0	19,0	23,0	27,0	33,0
Max. kontinuierlicher Druck	bar	250	250	250	250	250	250	250	225	190	155
min. Drehzahl bei max. Ausgangsdruck	U/min.	500	500	500	500	500	500	500	500	500	500
max. Drehzahl bei 1 bar abs. Eingangsdruck. und max. Ausgangsdruck	U/min.	3500	3500	3500	3500	3500	3500	3250	2750	2350	2000
Antriebsleistung bei max. Druck und 1500 U/min.	kW	4,5	6,0	7,5	8,3	10,5	12,0	14,3	14,7	14,9	17,3
Maß "L"	mm	50,1	53,3	56,5	58,0	62,8	65,9	70,6	76,9	83,2	92,6
Ungefähres Gewicht ¹⁾	kg	3,40	3,47	3,55	3,57	3,71	3,79	3,91	4,06	4,21	4,45

¹⁾ Einzelpumpe mit Flansch Q1 und Enddeckel B1

Einzelgerät - Händlerausführung PGP 511



Einzelgerät PGP/PGM 511

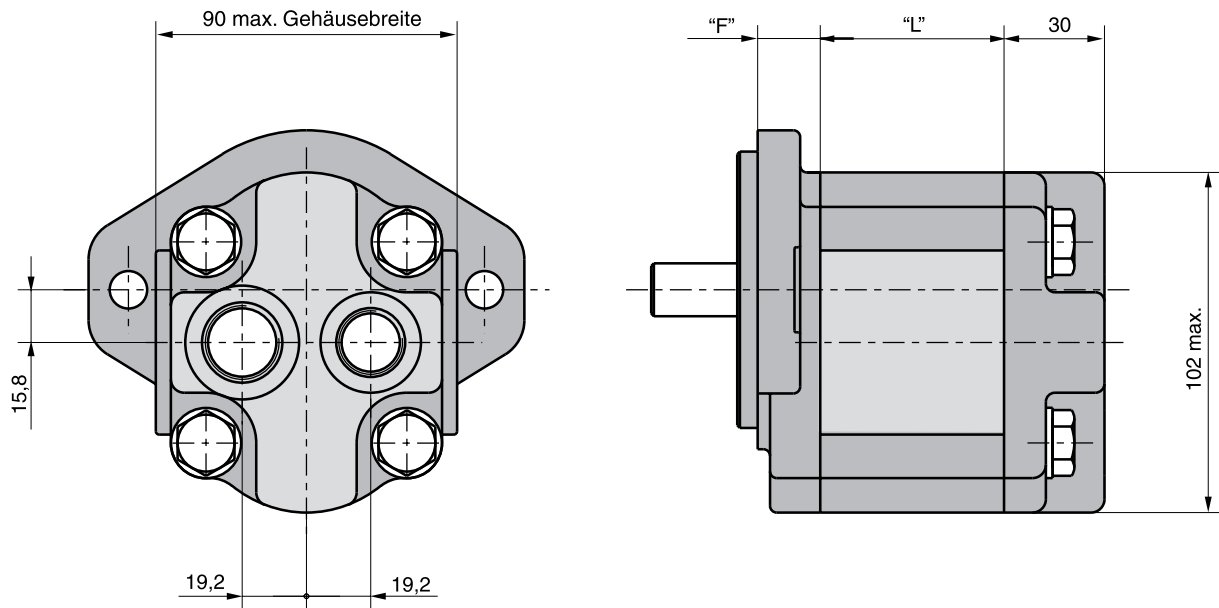


Für Maß "L" siehe Tabelle oben

Für Maß "F" siehe Flansche auf Seite 31 bis 34

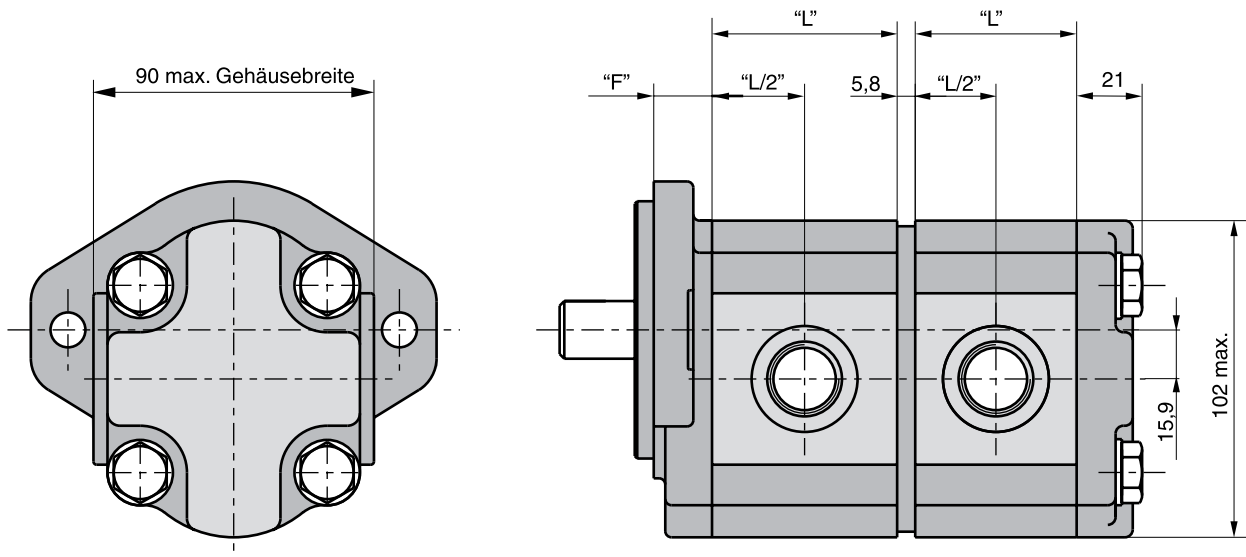
Für Maß Antriebswellen siehe Seite 38 bis 40

Einzelgerät PGP/PGM 511 mit hinteren Anschlüssen



- Für Maß „L“ siehe Tabelle auf Seite 29
- Für Maß „F“ siehe Flansche auf Seite 31 bis 34
- Für Maß Antriebswellen siehe Seite 38 bis 40

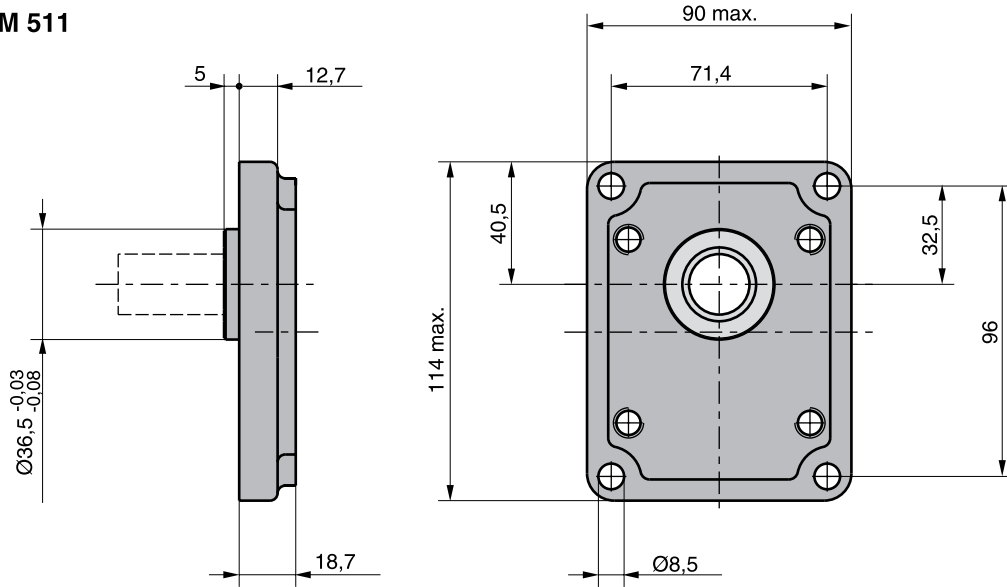
Mehrfachgerät PGP/PGM 511



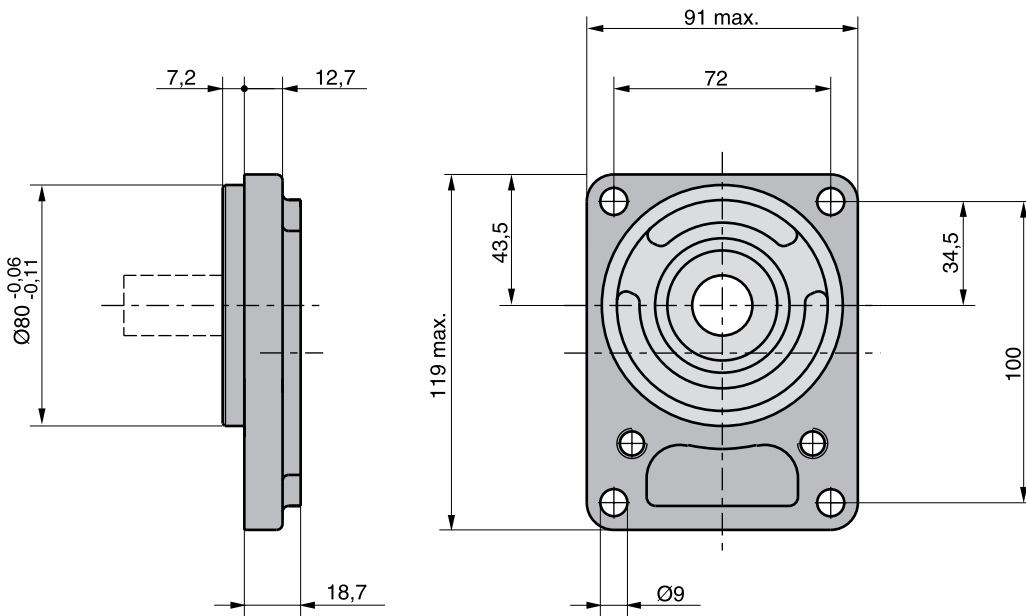
- Für Maß „L“ siehe Tabelle auf Seite 29
- Für Maß „F“ siehe Flansche auf Seite 31 bis 34
- Für Maß Antriebswellen siehe Seite 38 bis 40

PGP/PGM 511

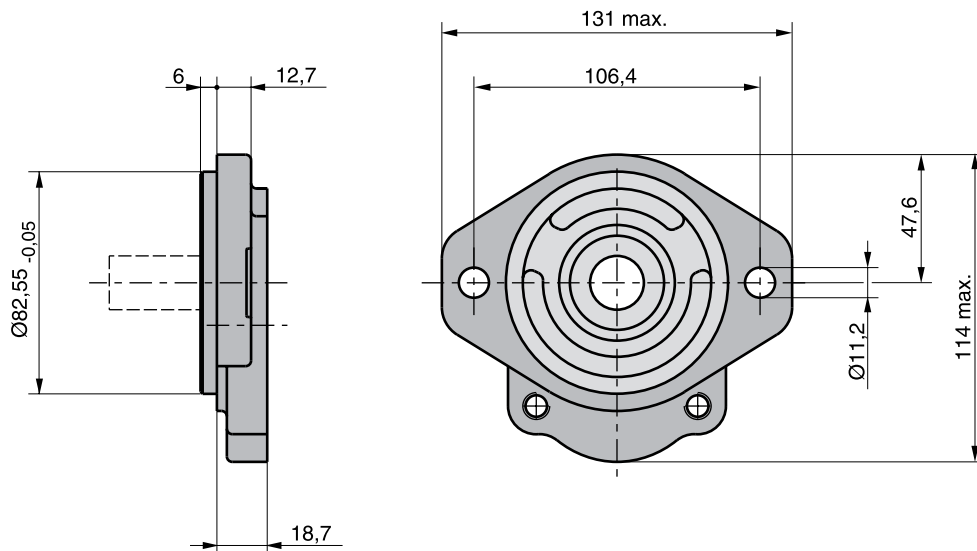
Code D3



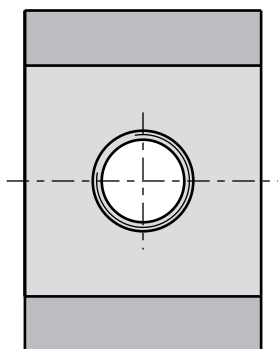
Code D4



Code H2

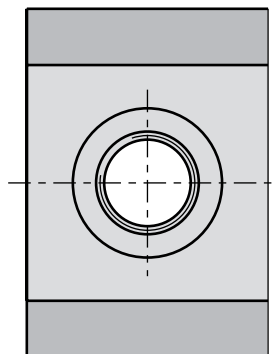
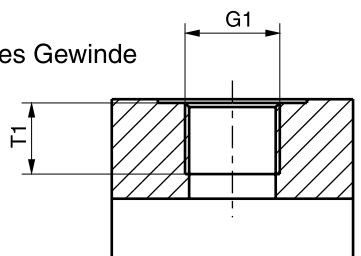


PGP/PGM 511



Code E
 BSP-Gewinde

Code G
 Metrisches Gewinde

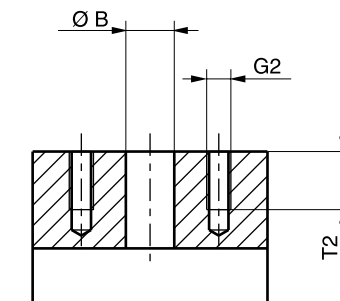
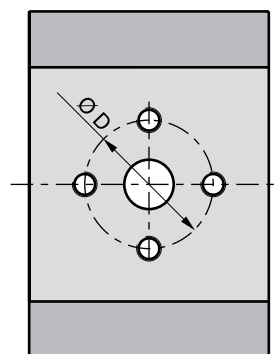


Code D
 SAE Gewinde

PGP/PGM 511

Code	G1	T1
	Gewinde	Maße
D2	9/16"-18 UNF	12,7
D3	3/4"-16 UNF	14,3
D4	7/8"-14 UNF	16,7
D5	1 1/16"-12 UN	19,0
D6	1 5/16"-12 UN	19,0
D7	1 5/8"-12 UN	19,0
E2	3/8"-19 BSP	12,0
E3	1/2"-14 BSP	14,0
E4	5/8"-14 BSP	16,3
E5	3/4"-16 BSP	16,0
E6	1"-11 BSP	18,0
E7	1 1/4"-11 BSP	20,0
G1	M 14x1,5	12,0
G3	M 18x1,5	12,0
G4	M 22x1,5	14,0
G5	M 26x1,5	16,0
G7	M 30x1,5	12,0

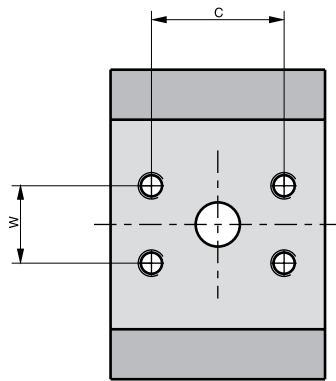
Code L
 4-Lochflansch



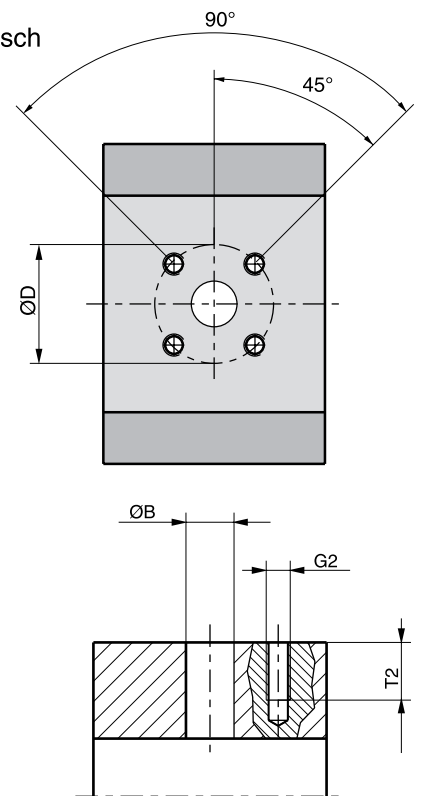
PGP/PGM 511

Code N
 SAE -Halbflansch
 Gewinde UNC

Code P
 SAE-Halbflansch
 metrisches Gewinde



Code J
 Europäischer Flansch

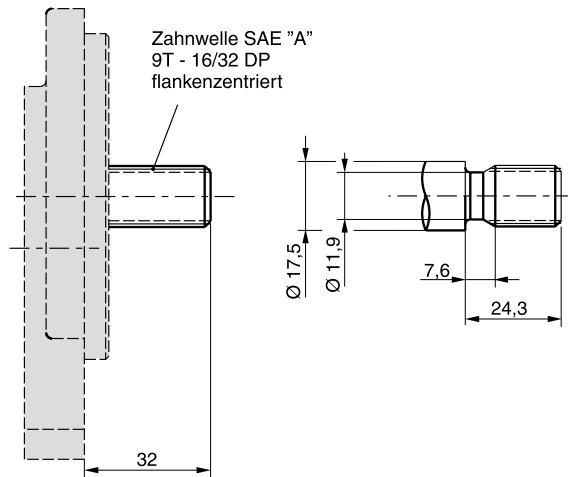


PGP/PGM 511

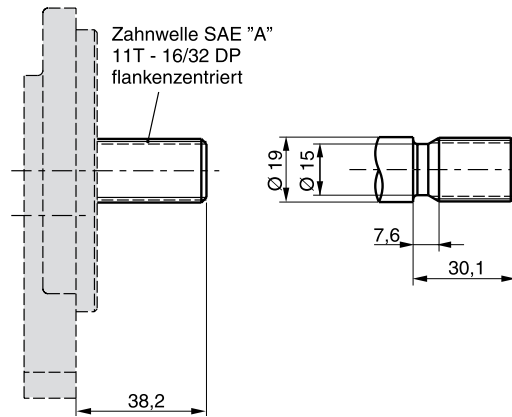
Code	G2	Ø B	Ø D	S	C	W	T2
	Gewinde						
J3	M6	8,0	30,0				12,0
J4	M6	12,0	30,0				12,0
J5	M6	15,0	35,0				12,5
J6	M8	15,0	40,0				15,0
J7	M6	20,0	40,0				13,0
J8	M8	18,0	55,0				15,0
J9	M8	26,0	55,0				15,0
K1	5/16"-18 UNC	19,0		30,48			15,0
K2	M8	19,0		30,48			15,0
K3	M6	19,0		32,00			13,0
K4	M6	16,0		25,15			13,0
L1	M6	13,0	30,0				13,0
L2	M8	19,0	40,0				15,0
N1	5/16"-18 UNC	12,7			38,10	17,48	15,0
N2	3/8"-16 UNC	19,0			47,63	22,23	14,0
N3	3/8"-16 UNC	25,4			52,37	26,19	20,6
N4	7/16"-14 UNC	31,8			58,72	30,17	20,6
P1	M8	12,7			38,10	17,48	15,0
P2	M10	19,0			47,63	22,23	20,6
P3	M10	25,4			52,37	26,19	21,4
P4	M10	31,8			58,72	30,17	20,6

PGP/PGM 511

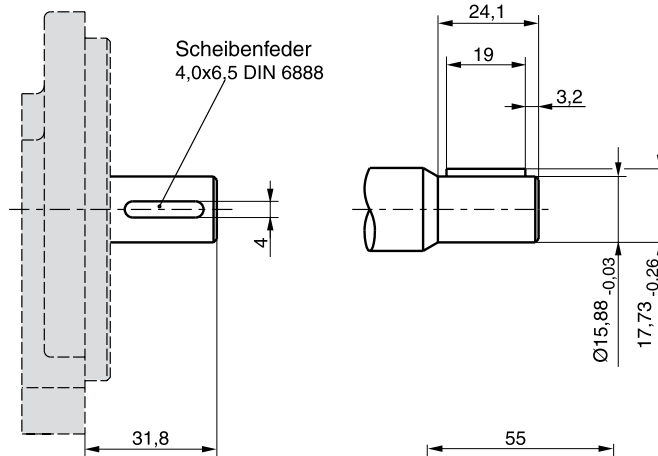
Code A1



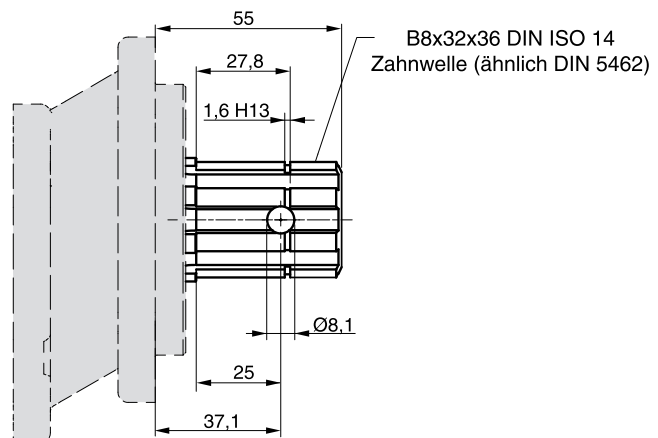
Code C1



Code K1

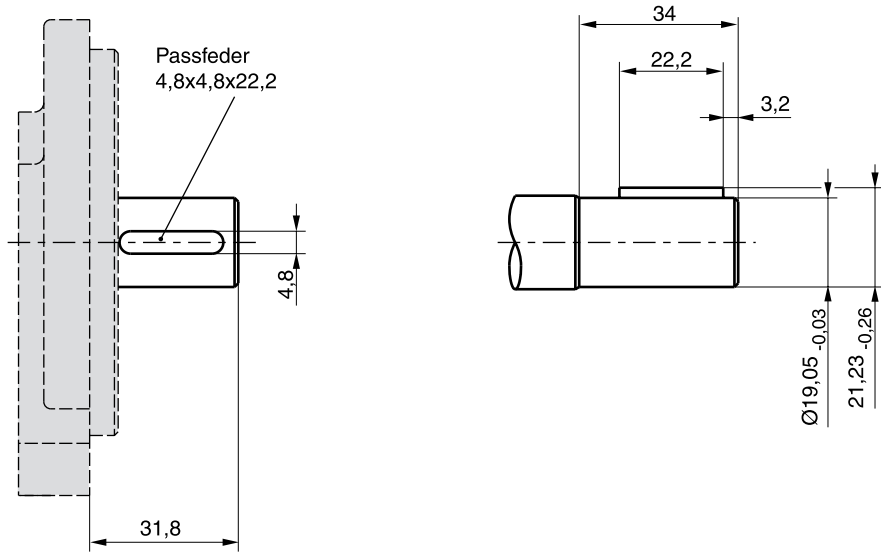


Code F5

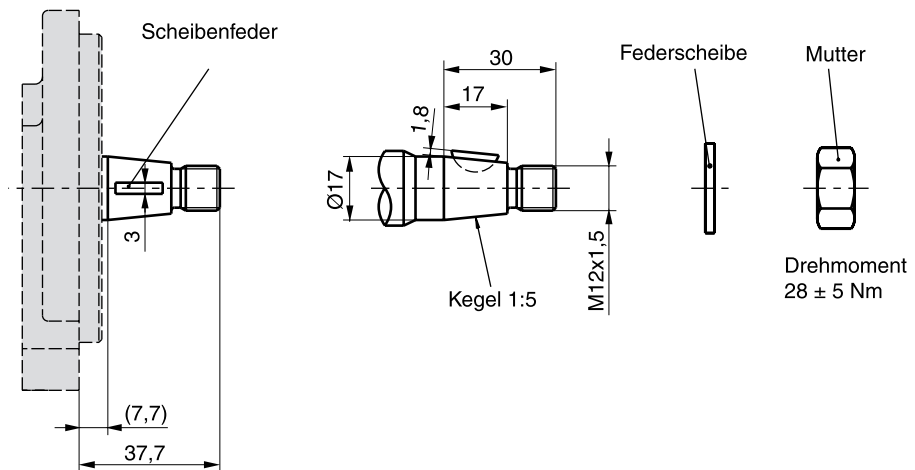


PGP/PGM 511

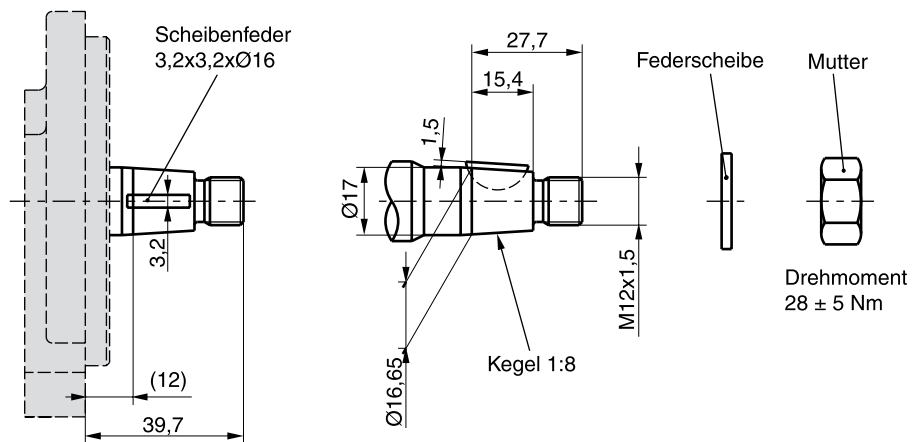
Code L6



Code S1

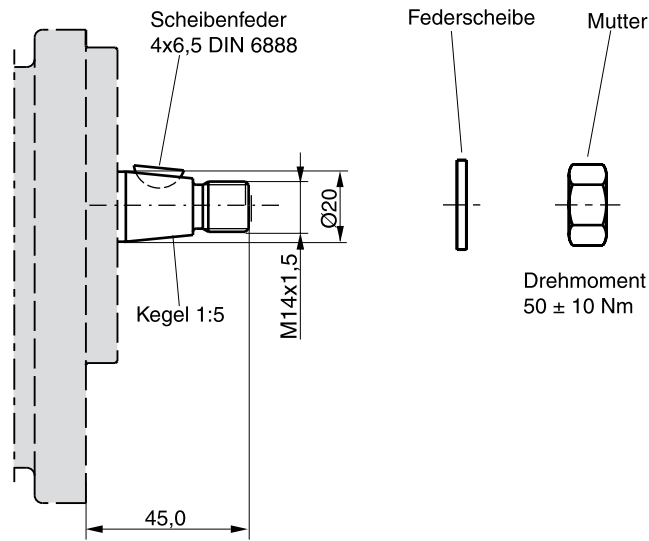


Code S2

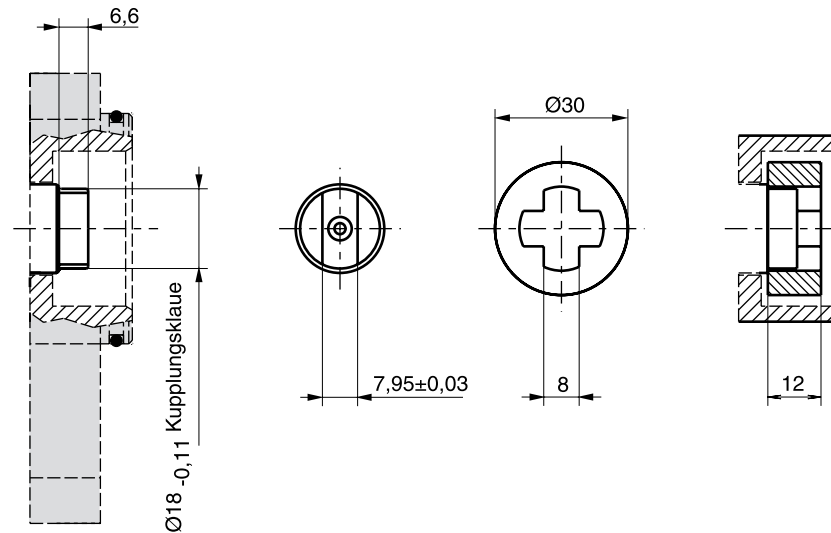


PGP/PGM 511

Code S8



Code V5



PGP/PGM 511 - zulässige Wellenbelastung

Code	Beschreibung	max. Drehmoment [Nm]
A1	9T, 16/32DP, 32L, Zahnwelle SAE"A" Zahnwelle	86
C1	11T, 16/32DP, 38.2L, Zahnwelle SAE 19-4	Zahnwelle 166
F5	B8x32x36 DIN ISO 14 (ähnlich DIN 5462)	Zahnwelle 166
K1	Ø15,88, 4,0 Passfeder, kein Gewinde, 32L, SAE"A"	Parallelwelle 75
L6	Ø19,05, 4,8 Passfeder, kein Gewinde, 32L, SAE 19-1	Parallelwelle 145
S1	Ø17,0, 7,7L, 3,0 Scheibenfeder, M12x1,5	Kegel 1:5 193
S2	Ø16,65, 12,0L, 3,2 Scheibenfeder, M12x1,5	Kegel 1:8 198
S8	Ø20, 9,4L, 4,0 Scheibenfeder, M14x1,5	Kegel 1:5 110
V5	8x6,5 kurze Welle	Kupplungsklaue 60
	Mehrfachpumpen Verbindungswelle	110

$$\text{Antriebsmoment (Nm)} = \frac{\text{Verdrängungsvolumen (cm}^3\text{/U)} \times \text{Druck (bar)}}{57,2}$$