

FZP

Pompa ad Ingranaggi Gear Pump

CODICE DI ORDINAZIONE / ORDERING CODE

200 **FZP** 075 **D** **S**
 | | | |
 TIPO / TYPE CILINDRATA / DISPLACEMENT ROTAZIONE / ROTATION
 D = DESTRO / CLOCKWISE
 S = SINISTRO / ANTICLOCKWISE
 DIN 5462
 POMPA AD INGRANAGGI / GEAR PUMP

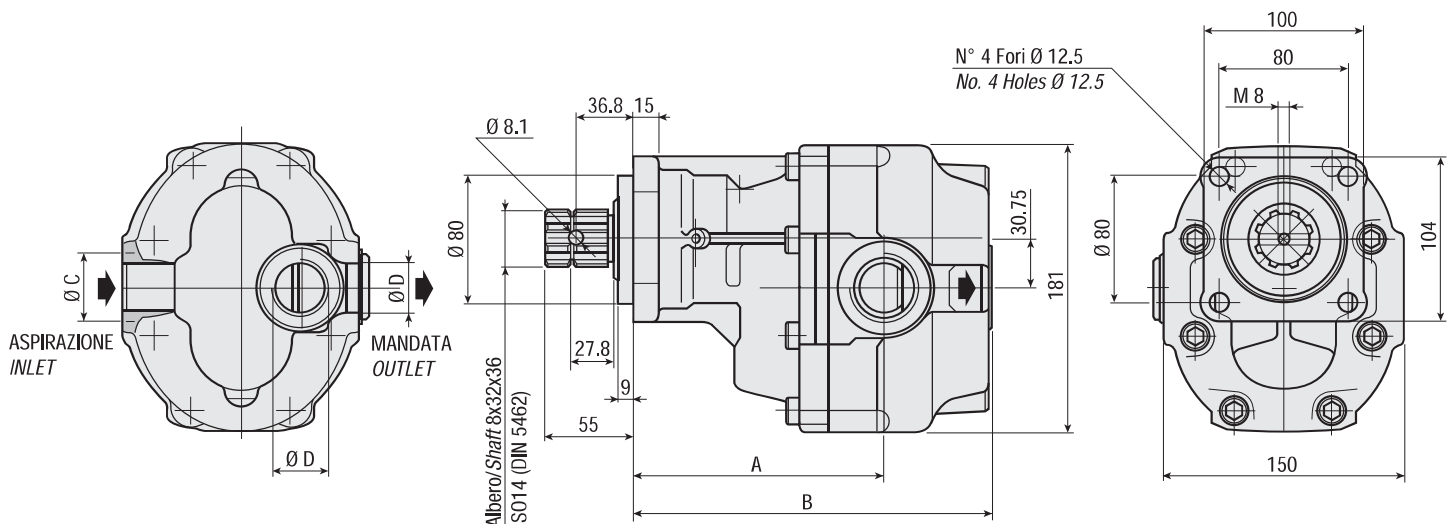
DIN FZP 75
5 4 6 2 FZP 85
SE FZP 100
 FZP 116
 FZP 130
 FZP 150



ALBERO USCITA NON SUPPORTATO
OUTPUT SHAFT NOT SUPPORTED

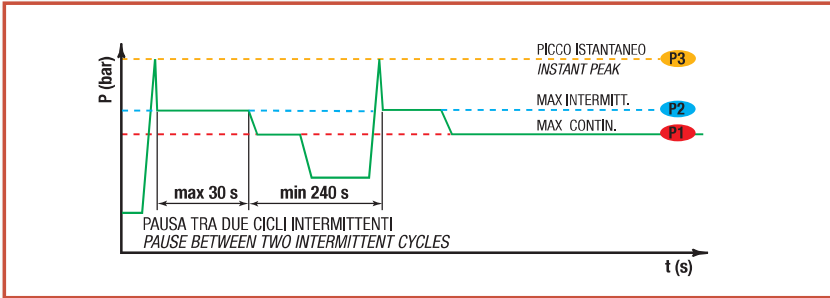
CARATTERISTICHE E DATI TECNICI / SPECIFICATIONS AND TECHNICAL DATA

TIPO TYPE	CODICE CODE	CILINDRATA DISPLACEMENT cm ³ /rev.	A mm	B mm	C ASPIRAZIONE INLET	D MANDATA OUTLET	PESO WEIGHT kg
FZP 75	200FZP075 D S	73	127.5	194.5	1" ¼ G	1" G	18
FZP 85	200FZP085 D S	84	130	198.5	1" ¼ G	1" G	18.9
FZP 100	200FZP100 D S	100	139.5	204.5	1" ¼ G	1" G	19.8
FZP 116	200FZP116 D S	116	139.5	210.5	1" ¼ G	1" G	20.7
FZP 130	200FZP130 D S	132	135.5	216.5	1" ½ G	1" G	21.6
FZP 150	200FZP150 D S	148	143.5	222.5	1" ½ G	1" G	22.5



DATI TECNICI / TECHNICAL DATA

ESEMPIO CICLI LAVORO / EXAMPLE OF WORKING CYCLES



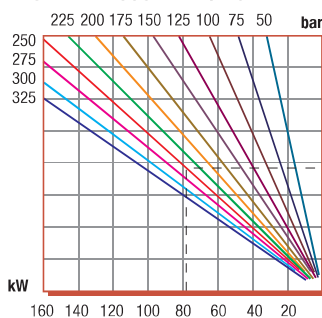
Pressione d'aspirazione: Inlet pressure:	0.7 ÷ 1.5 bar (assoluti/absolute)
Campo viscosità lavoro: Operating viscosity range:	12 ÷ 100 cSt
Temperatura fluido °C (t): Fluid temperature °C (t):	-10° + 80° C

Pressione Lavoro Working Press. P2	Contaminazione / Contamination		Filtro / Filter βx = 75
	NAS 1638	ISO 4406	
≤ 200 bar	12	21/18	40 μm
≥ 200 bar	11	20/17	25 μm

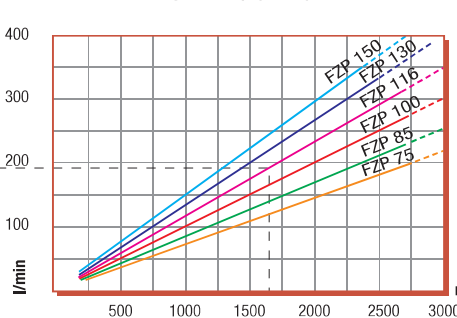
◀ **FILTRAZIONE CONSIGLIATA (ritorno o mandata)**
RECOMMENDED FILTERING (return or outlet)

TIPO / TYPE		FZP75	FZP85	FZP100	FZP116	FZP130	FZP150
Cilindrata Displacement	Vg cm ³ /n cm ³ /rev.	73	84	100	116	132	148
Pressione massima continua Max continuous operating pressure	P1	300	270	260	250	230	190
Pressione massima intermittente Max intermitt. operat. press.	(max 30 s) P2	320	310	290	280	270	230
Pressione massima di picco Max peak pressure	(≤ 0.1 s) P3	450	375	375	340	315	270
Velocità massima intermittente Max intermittent speed	(P ≤ 20 bar) n3	3800	3500	3500	3000	3000	3000
Velocità massima continua Max continuous speed	(≤ P1) n1	1800	1800	1500	1500	1500	1500
Velocità minima intermittente Min intermittent speed	(≤ P2 x 0.5) (max 30 s) n4	300	300	250	250	250	250

POTENZA ASSORBITA / POWER INPUT

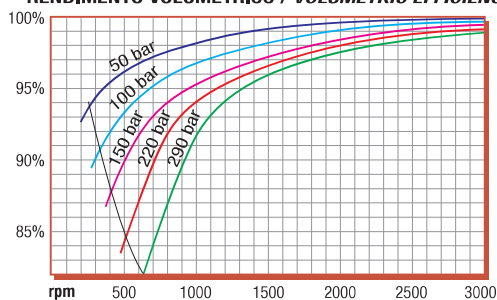


PORTATA / CAPACITY

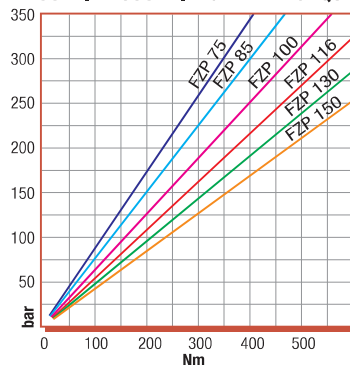


DIAGRAMMI / DIAGRAMS

RENDIMENTO VOLUMETRICO / VOLUMETRIC EFFICIENCY



COPPIA ASSORBITA / DRIVE TORQUE



RILIEVI ESEGUITI CON OLIO
ISO VG 46 A 50° C (√= 30 cSt)
THE ABOVE SPECIFICATIONS
REFER TO OIL TYPE ISO
VG 46 AT 50° C (√=30 cSt)