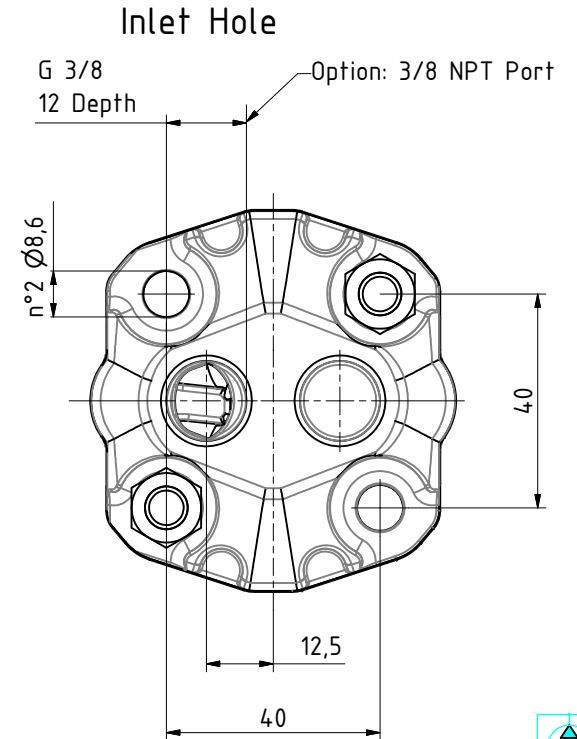
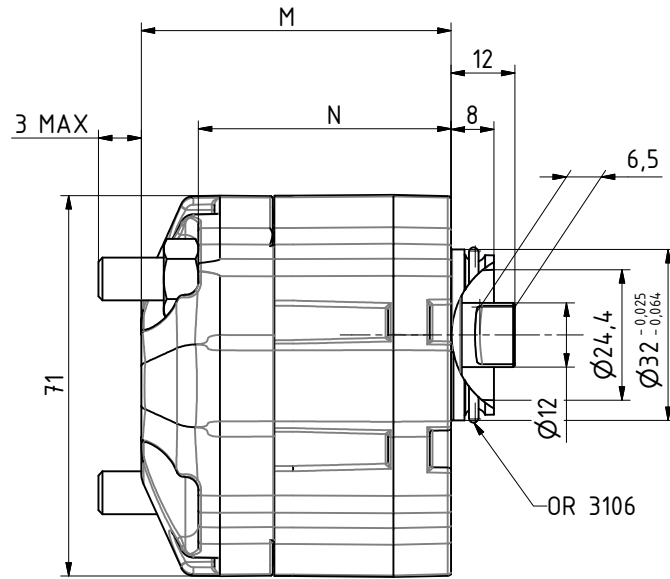


La pompa rappresentata ha rotazione sinistra
The pump represented has anti-clockwise rotation



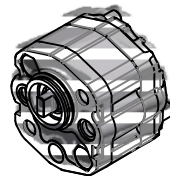
POMPA PER "APPLICAZIONE IMMERSA"
IMMERSED PUMP APPLICATION



Tipo Type		Cilindrata Displacement	ESMISSIONI MASSIVE MAX PRESSURE	V. MAX	M	N				
Destra Clockwise	Codice Code	Sinistra Anticlockwise	Codice Code	P1 bar	P2 bar	P3 bar	giri/min	[mm]	[mm]	
EK1P D 1.3 G	N1031546-1	EK1P S 1.3 G	N1031545-1	0.9	210	230	250	6000	47	36,3
EK1P D 1.3 G 3/8NPT		EK1P S 1.3 G 3/8NPT		0.9	210	230	250	6000	47	36,3
EK1P D 1.6 G	N1031292-1	EK1P S 1.6 G	N1031297-1	1.1	210	230	250	6000	47,5	36,8
EK1P D 1.6 G 3/8NPT	N1031469-1	EK1P S 1.6 G 3/8NPT		1.1	210	230	250	6000	47,5	36,8
EK1P D 2 G	N1031293-1	EK1P S 2 G	N1031298-1	1.3	210	230	250	6000	48,5	37,8
EK1P D 2 G 3/8NPT	N1031485-1	EK1P S 2 G 3/8NPT	N1031322-1	1.3	210	230	250	6000	48,5	37,8
		EK1P S 2 G 3/8NPT A-K	N1031378-1	1.3	210	230	250	6000	48,5	37,8
EK1P D 2.5 G	N1031294-1	EK1P S 2.5 G	N1031299-1	1.6	210	230	250	6000	49,5	38,8
EK1P D 2.5 G 3/8NPT	N1031471-1	EK1P S 2.5 G 3/8NPT	N1031343-1	1.6	210	230	250	6000	49,5	38,8
		EK1P S 2.5 G 3/8NPT A-K	N1031379-1	1.6	210	230	250	6000	49,5	38,8
		EK1P S 2.5 G 3/8NPT 60SH	N1031716-1	1.6	210	230	250	6000	49,5	38,8
		EK1P S 2.9 G	N1031889	1.95	210	230	250	6000	50,5	39,8
EK1P D 3.3 G	N1031295-1	EK1P S 3.3 G	N1031300-1	2.1	210	230	250	6000	51	40,3
EK1P D 3.3 G 3/8NPT	N1031338-1	EK1P S 3.3 G 3/8NPT		2.1	210	230	250	6000	51	40,3
EK1P D 4.2 G	N1031296-1	EK1P S 4.2 G	N1031301-1	2.6	210	230	250	6000	53	42,3
EK1P D 4.2 G 3/8NPT	N1031473-1	EK1P S 4.2 G 3/8NPT	N1031478-1	2.6	210	230	250	6000	53	42,3
EK1P D 5 G	N1031302-1	EK1P S 5 G	N1031306-1	3.2	190	210	230	5000	54,5	43,8
EK1P D 5 G 3/8NPT	N1031339-1	EK1P S 5 G 3/8NPT	N1031341-1	3.2	190	210	230	5000	54,5	43,8
EK1P D 5.8 G	N1031303-1	EK1P S 5.8 G	N1031307-1	3.7	190	210	230	4500	56,5	45,8
EK1P D 5.8 G 3/8NPT	N1031475-1	EK1P S 5.8 G 3/8NPT		3.7	190	210	230	4500	56,5	45,8
EK1P D 6.7 G	N1031304-1	EK1P S 6.7 G	N1031308-1	4.2	190	210	230	4000	58	47,3
EK1P D 6.7 G 3/8NPT	N1031340-1	EK1P S 6.7 G 3/8NPT		4.2	190	210	230	4000	58	47,3
EK1P D 7.5 G	N1031305-1	EK1P S 7.5 G	N1031309-1	4.8	170	190	210	3500	60	49,3
EK1P D 7.5 G 3/8NPT	N1031477-1	EK1P S 7.5 G 3/8NPT		4.8	170	190	210	3500	60	49,3
EK1P D 9.2 G	N1031553-1	EK1P S 9.2 G	N1031484-1	5.8	170	190	210	3000	63,5	52,8
EK1P D 9.2 G 3/8NPT		EK1P S 9.2 G 3/8NPT		5.8	170	190	210	3000	63,5	52,8

DESCRIZIONE
DATA
N° PROGRESSIVO

MARCATURA POMPA
CORPO. LATO "W"



F	30/10/13	Aggiunta cilindrata da 1.95cc (taglia 2.9 lt) Creato cod. N1031889	Viola
Nr.	Data	Revisione / Scheda di modifica	Nome
		MATERIALE _____	SCALA 1:1
CASALECCHIO DI RENO (BO) - ITALY		NORMA _____	ESEGUITO Incalza
<small> PROPRIETA' DELLA DITTA MARZOGGHI POMPE SEZSA IL DISEGNO E' UNO DEI PIU' SEMPLI E UTILI PER LA COSTRUZIONE DELL'OGGETTO RAPPRESENTATO. NE' VIENE COMUNICATO A TERZA O RIPRODOTTO. LA SOCIETA' PROPRIETARIA TUTELA I PROPRI DIRITTI A RIGOR DI LEGGE. </small>		TRATT. TERMICO _____	DATA 01 / 06
<small> TOLLERANZE PER DIMENSIONI LINEARI PRIVE DI INDICAZIONE SPECIFICHE CLASSE DI TOLLERANZA UNI ISO 2768 - m TOLLERANZE GEOMETRICHE PER ELEMENTI PRIVI DI INDICAZIONE SPECIFICHE CLASSE DI TOLLERANZA UNI ISO 2768 - K Dim. Nom. Scost. Lim. Tolleranze >0 a 0.5 ±0.1 0.2 >0.5 a 6 ±0.1 0.2 >6 a 30 ±0.2 0.4 >30 a 120 ±0.3 0.6 >120 a 400 ±0.5 1.0 </small>		TRATT. SUPERF. _____	APPROVATO
<small> SMUSSI IN RACCORDI Dim. Nom. Scost. Lim. >0 a 0.5 ±0.1 >0.5 a 3 ±0.2 >3 a 6 ±0.5 </small>		GRUPPO K1P	SOSTITUISCE 588900/E
<small> DIMENSIONI ANGOLARI Dim. Nom. Scost. Lim. fino a 10 ±1° (RIF. AL LATO PIU' CORTO) >10 a 50 ±0°30' >50 a 120 ±0°20' </small>		PROGETTO P494	DIS. 588900 / F
DENOMINAZIONE E K1P		COD. Vedi Tabella	
		E K1P G P494 588900 F_idw	
		Foglio 1 di 1	
		A3	