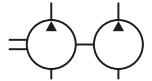
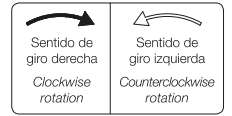
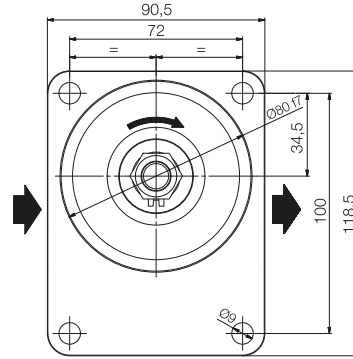
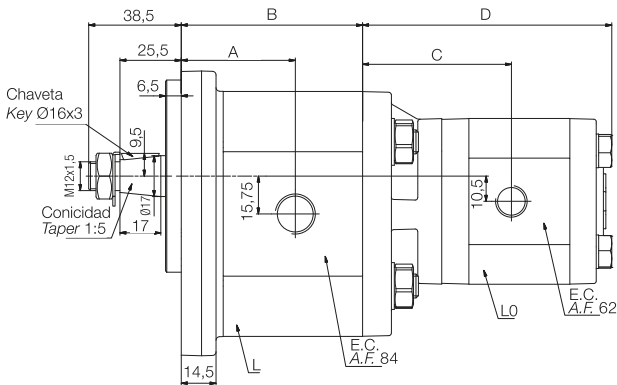


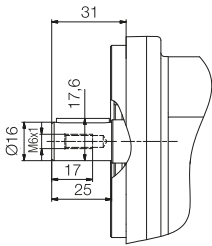
Tapa tipo 23 / Front flange type 23



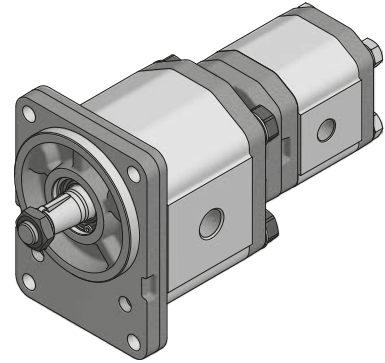
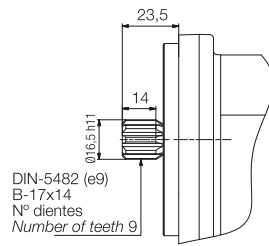
Eje forma J / Shaft form J



Eje forma C / Shaft form C



Eje forma T / Shaft form T



Para montajes de bombas de más de dos etapas, consultar con el departamento comercial. Máximo par de arrastre entre bombas 25 Nm.
For more than two stages pump assemblies, contact the sales department. Maximum driving torque between stages 25 Nm.

La tabla siguiente hace referencia a la etapa frontal (L) de la bomba múltiple LS.
The following table refers to the front stage (L) of the LS multiple pump.

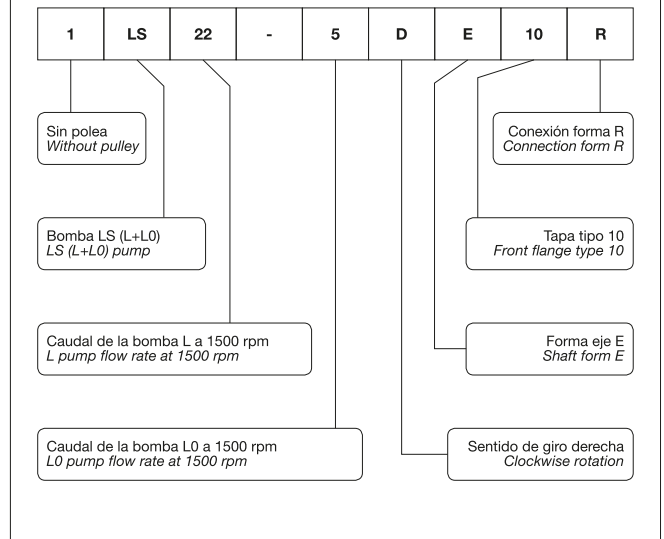
| Referencia Reference | Cilindrada Displacement cm ³ /rev | A | B | L-Peso L-Weight kg | LN-Peso LN-Weight kg |
|-------------------------|--|------|--------|--------------------------|----------------------------|
| 1*6-■D▲23R | 4 | 42,5 | 45,8 | 2,70 | 3,68 |
| 1*9-■D▲23R | 6 | 42,5 | 69,3 | 2,80 | 3,85 |
| 1*12-■D▲23R | 8 | 44,6 | 72,55 | 2,90 | 4,02 |
| 1*16-■D▲23R | 10,6 | 49 | 77 | 3,00 | 4,22 |
| 1*18-■D▲23R | 12 | 49 | 79,5 | 3,10 | 4,38 |
| 1*22-■D▲23R | 14,6 | 49 | 83,8 | 3,20 | 4,57 |
| 1*24-■D▲23R | 16 | 49 | 86 | 3,30 | 4,69 |
| 1*27-■D▲23R | 18 | 49 | 89,55 | 3,40 | 4,87 |
| 1*35-■D▲23R | 23,3 | 56,5 | 98,55 | 3,50 | 5,17 |
| 1*40-■D▲23R | 26,6 | 64 | 102,55 | 3,70 | 5,47 |

* LS Cuerpo de aluminio / Aluminium body. LNS Cuerpo de fundición / Cast iron body.
■ Caudal etapa posterior (L0). Ver tabla siguiente. / Rear stage flow (L0). See following table.
▲ Forma de eje / Shaft form.

La tabla siguiente hace referencia a la etapa posterior (L0) de la bomba múltiple LS.
The following table refers to the rear stage (L0) of the LS multiple pump.

| ■ | Cilindrada Displacement cm ³ /rev | A | B | L0 - Peso kg L0 - Weight kg |
|-----|--|------|-------|--------------------------------|
| 1,5 | 1 | 62 | 98,8 | 1,2 |
| 3 | 2 | 62 | 103,8 | 1,3 |
| 5 | 3,3 | 65,5 | 110,8 | 1,4 |
| 7,5 | 5 | 68,5 | 118,3 | 1,5 |
| 10 | 6,6 | 73,8 | 127,8 | 1,6 |

Ejemplo referencia comercial bomba LS Part number example LS pump



NOTAS

- Bomba L: para dimensiones y tipos de tomas disponibles de bombas de giro derecha (D), izquierda (I) o reversible (R), consultar página 13.
- Bomba L0: para dimensiones y tipos de tomas disponibles consultar catálogo L0.

NOTES

- L pump: for dimensions and available port types of clockwise (D), counterclockwise (I) or reversible (R) rotation pumps, see page 13.
- L0 pump: for dimensions and port types see L0 catalog.