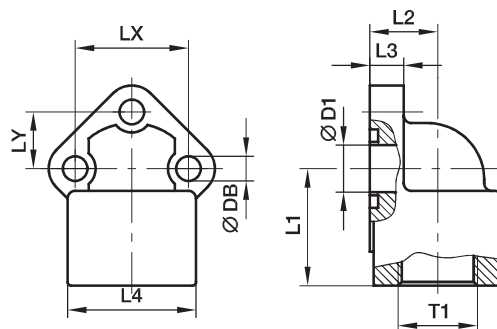


## BFW3-G Zahnradpumpenflansche 3 Loch 90° Winkel

Hydraulikflansche / BSPP Innengewinde  
(ISO 1179-1)



### Bfw3-bspp Innengewinde

Pumpen- größe	LK	T1	D1	L1	L2	L3	L4	LX	LY	DB	Schrauben (metr.)	O-Ring	Gewicht (Stahl) kg/1 St.	Bestellzeichen*	PN (bar) <sup>1)</sup> A3K
0,5	26,0	3/8	11	28	17	9,0	30	26,0	13,0	5,5	M 5×18	15,60×1,78	0,16	<b>BFW3-G38/LK26</b>	315
0,5	26,0	1/2	11	28	17	9,0	30	26,0	13,0	5,5	M 5×18	15,60×1,78	0,15	<b>BFW3-G12/LK26</b>	315
1,0	30,0	3/8	12	30	17	9,0	30	30,0	15,0	6,5	M 6×20	15,88×2,62	0,16	<b>BFW3-G38/LK30</b>	315
1,0	30,0	1/2	12	30	17	9,0	30	30,0	15,0	6,5	M 6×20	15,88×2,62	0,15	<b>BFW3-G12/LK30</b>	315
2,0	40,0	1/2	18	36	23	11,5	36	40,0	20,0	8,5	M 8×25	23,81×2,62	0,33	<b>BFW3-G12/LK40</b>	315
2,0	40,0	3/4	18	36	23	11,5	36	40,0	20,0	8,5	M 8×25	23,81×2,62	0,31	<b>BFW3-G34/LK40</b>	315
<b>3,0</b>	<b>51,0</b>	<b>3/4</b>	<b>24</b>	<b>46</b>	<b>26</b>	<b>13,0</b>	<b>45</b>	<b>51,0</b>	<b>25,5</b>	<b>10,5</b>	<b>M10×30</b>	<b>29,75×3,53</b>	<b>0,57</b>	<b>BFW3-G34/LK51</b>	<b>315</b>
3,0	51,0	1	24	46	26	13,0	45	51,0	25,5	10,5	M10×30	29,75×3,53	0,52	<b>BFW3-G1/LK51</b>	315
3B	56,0	3/4	24	46	26	13,0	45	56,0	28,0	10,5	M10×30	29,75×3,53	0,57	<b>BFW3-G34/LK56</b>	315
3B	56,0	1	24	46	26	13,0	45	56,0	28,0	10,5	M10×30	29,75×3,53	0,52	<b>BFW3-G1/LK56</b>	315
3,5	62,0	1 1/4	31	55	35	14,0	55	62,0	31,0	11,0	M10×30	37,69×3,53	0,74	<b>BFW3-G114/LK62</b>	315
3,5	62,0	1	25	55	35	14,0	55	62,0	31,0	11,0	M10×30	37,69×3,53	0,73	<b>BFW3-G1/LK62</b>	315
3,5	62,0	1 1/4	31	55	35	14,0	55	62,0	31,0	13,0	M12×35	37,69×3,53	0,74	<b>BFW3-G114/LK62/12</b>	315
3,5	62,0	1	25	55	35	14,0	55	62,0	31,0	13,0	M12×35	37,69×3,53	0,73	<b>BFW3-G1/LK62/12</b>	315
4,0	72,5	1 1/2	38	58	38	15,0	62	72,5	36,2	13,0	M12×35	47,22×3,53	0,95	<b>BFW3-G112/LK72.5</b>	315
4,0	72,5	1 1/4	31	58	38	15,0	62	72,5	36,2	13,0	M12×35	47,22×3,53	0,93	<b>BFW3-G114/LK72.5</b>	315

<sup>1)</sup> Druckwert genannt = Artikel lieferbar

PN (bar) = PN (MPa)  
10

\*Ergänzen Sie bitte die Bestellzeichen mit den **Kennbuchstaben** für das gewünschte Material.

Bestellzeichen-Ergänzungen				
Material	Kennbuchstaben Oberfläche und Material	Beispiel nur Hydraulik-Flansch	Beispiel inkl. metr. Schraubensatz und O-Ring	Standard- Dichtungswerkstoff (keine zusätzl. Kenn- buchstaben erforderlich)
Stahl, verzinkt	A3K	BFW3-G38/LK26A3K	BFW3-G38/LK26A3KM	NBR