

BESTELLSCHLÜSSEL UND TECHNISCHE DATEN T7D - T7DS

➤ **T7D** - 050 - 5 R 00 - A 1 M0

Typenbezeichnung **T7D oder T7DS - B42 - 1 R 00 - A 1 M0 - ..**

Baureihe T7D - 2-Loch- Flansch
nach ISO 3019-2, 125 A2 HW
Baureihe T7DS - 2-Loch- Flansch
nach SAE C, J744

Hubring
Geom.Fördervolumen (cm³/U)
B14 = 43,2 B31 = 97,4
B17 = 54,0 B35 = 111,4
B20 = 64,8 B38 = 118,5
B22 = 70,3 B42 = 135,3
B24 = 79,6 045 = 145,7
B28 = 88,4 050 = 158,0

Art der Welle T7DS
1 = Paßfederverelle (SAE C 32 - 1)
2 = Paßfederverelle (nicht SAE)
3 = Vielkeilwelle (SAE C 32 - 4)
4 = Vielkeilwelle (nicht SAE)

Art der Welle T7D - T7DS
5 = Paßfederverelle (ISO 3019-2 - G32M)

Modifikationen

Gehäuse- Anschlußgröße

	P = 1 1/4" - S = 2"	
	UNC- Gewinde	Metrisches Gewinde
T7D		M0
T7DS	00	M0 Y0 ¹⁾

1) 250 bar max. kurzzeitig

Dichtungsklasse

- 1 = S1 - NBR
- 4 = S4 - EPDM
- 5 = S5 - FPM

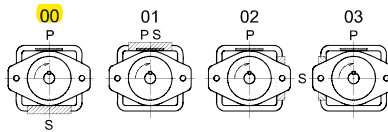
Ausführung

Lage der Anschlüsse

00 = standard

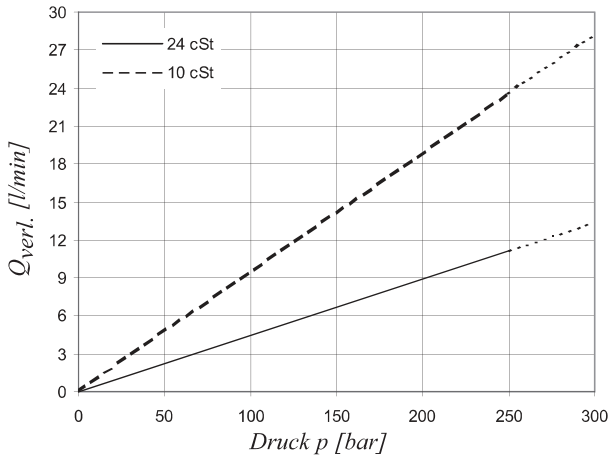
Drehrichtung (auf Wellenende gesehen)

- R = Rechts
- L = Links

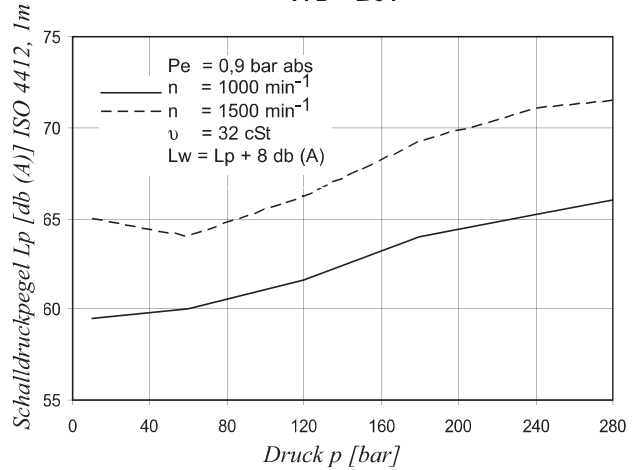


P = Druckanschluß
S = Sauganschluß

FÖRDERSTROMVERLUST (TYPISCH)

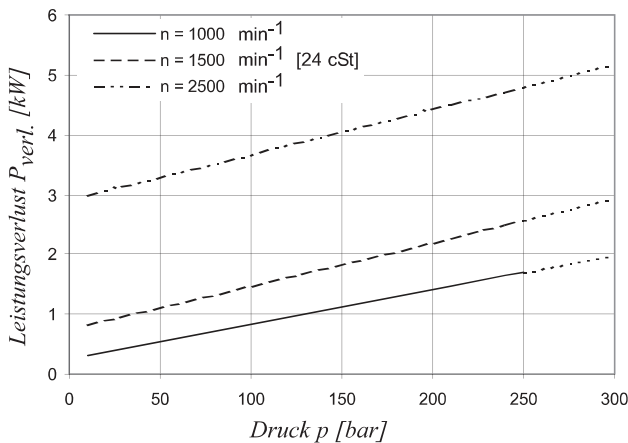


**GERÄUSCHPEGEL (TYPISCH)
T7D - B31**

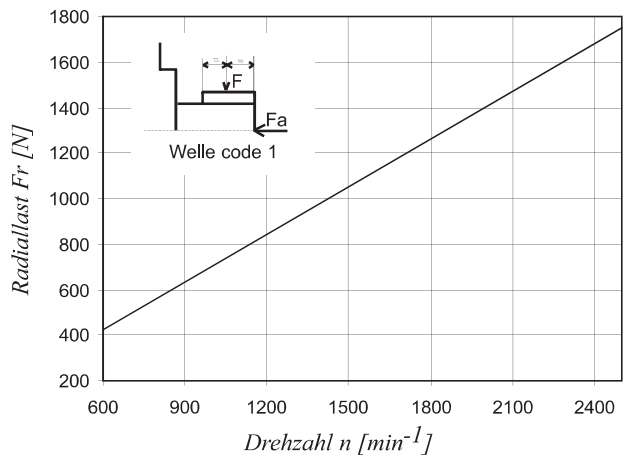


Die Pumpe niemals mehr als 5s mit Drücken betreiben, bei denen der Förderstromverlust 50% des theoretischen Förderstroms übersteigt.

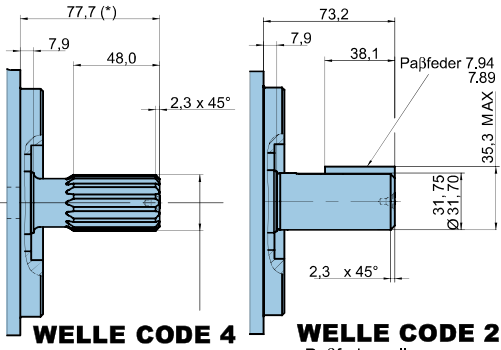
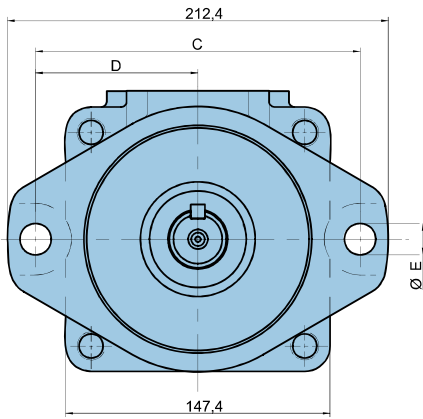
LEISTUNGSVERLUST HYDRAULISCH-MECHANISCH (TYPISCH)



ZULÄSSIGE WELLENBELASTUNG

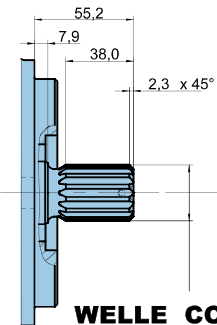


Max. zulässige Axialkraft Fa = 1200 N

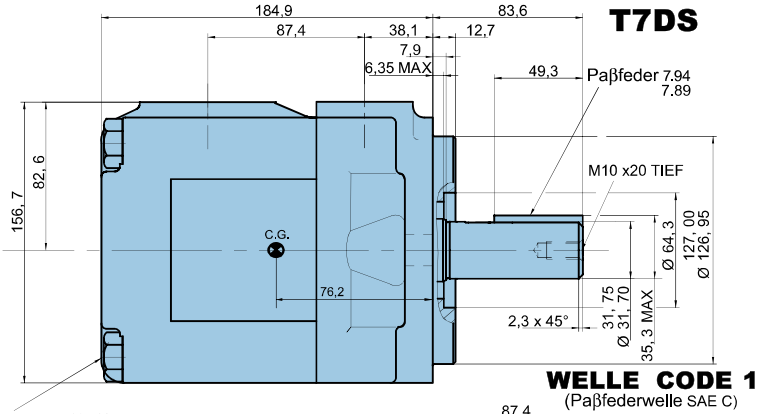


WELLE CODE 4
 Vielkeilwelle mit Evolventenflanken nach SAE C(*), J 498b
 Größe 12/24 - Zähnezahl 14
 Flankenwinkel 30° - Flankenzentrierung
 Passungsklasse 1 (Spielpassung)

WELLE CODE 2
 (Paßfederwelle nicht SAE)

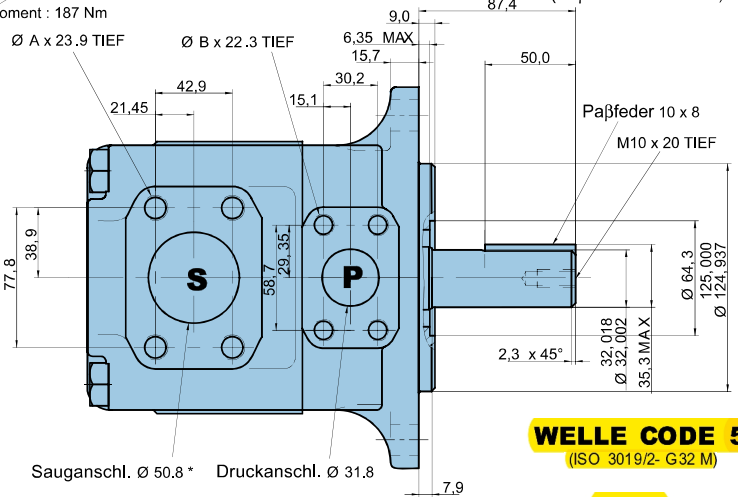


WELLE CODE 3
 Vielkeilwelle mit Evolventenflanken nach SAE C, J 498b
 Größe 12/24 - Zähnezahl 14
 Flankenwinkel 30° - Flankenzentrierung
 Passungsklasse 1 (Spielpassung)



WELLE CODE 1
 (Paßfederwelle SAE C)

Anziehdrehmoment : 187 Nm



WELLE CODE 5
 (ISO 3019/2- G32 M)

Sauganschl. Ø 50,8 * Druckanschl. Ø 31,8

T7D

Grenzantriebsmoment $V_{geom.} \times p$ [cm ³ /U x bar]	
Welle	$V_{geom.} \times p$ max.
1	43240
2	34590
3	61200
4	61200
5	44300

	T7DS		T7D	
	00	M0	γ0 ¹⁾	M0
Ø A	1/2" - 13 UNC	M12	M12	M12
Ø B	7/16" - 14 UNC	M12	M10	M12
C	181,0		180,0	
D	90,5		90,0	
Ø E	17,5		18,0	

1) 250 bar max. kurzzeitig

BETRIEBS - CHARAKTERISTIK - TYPISCH [24 cSt]

Anschluß	Hubring	Geometrisches Fördervolumen	Förderstrom Q [l/min] bei n = 1500 min ⁻¹			Antriebsleistung P [kW] bei n = 1500 min ⁻¹		
			p = 0 bar	p = 140 bar	p = 300 bar	p = 7 bar	p = 140 bar	p = 300 bar
T7D	B14	43,2 cm ³ /U	64,8	58,2	50,7	1,5	16,9	35,4
	B17	54,0 cm ³ /U	81,0	74,4	66,9	1,7	20,7	43,5
	B20	64,8 cm ³ /U	97,2	90,6	83,1	1,9	24,5	51,6
	B22	70,3 cm ³ /U	105,5	98,9	91,4	2,0	26,4	55,7
	B24	79,6 cm ³ /U	119,4	112,8	105,3	2,1	29,6	62,7
	B28	88,4 cm ³ /U	132,6	126,0	118,5	2,3	32,7	69,3
	B31	97,4 cm ³ /U	146,1	139,5	132,0	2,5	35,9	76,1
	B35	111,4 cm ³ /U	167,1	160,5	153,9 ¹⁾	2,7	40,8	80,8 ¹⁾
	B38	118,5 cm ³ /U	177,8	171,2	164,6 ¹⁾	2,8	43,2	85,8 ¹⁾
	B42	135,3 cm ³ /U	203,0	196,4	190,7 ²⁾	3,1	49,1	90,6 ²⁾
T7DS	045	145,7 cm ³ /U	218,6	209,5	203,1 ³⁾	4,0	52,8	89,5 ³⁾
	050	158,0 cm ³ /U	237,0	228,0	223,4 ⁴⁾	4,3	57,1	85,0 ⁴⁾

1) B35 - B38 = 280 bar max. kurzzeitig. 2) B42 = 260 bar max. kurzzeitig. 3) 045 = 240 bar max. kurzzeitig. 4) 050 = 210 bar max. kurzzeitig.

* Die Pumpe ist auch mit 2" 1/2 - Saugflansch (Ø 63,5) lieferbar. Sprechen Sie mit DENISON.