

F1 Pumpe

F1-ISO



| Inhalt | Seite | Kapitel |
|--|--------------|----------------|
| Auswahl der Pumpe und Hydraulikleitungen | 12 | 2 |
| F1-25 bis -101, ISO | 23 | |
| Technische Daten und Pumpenquerschnitt | 23 | |
| Abmessungen, F1-25, -41, -51 und -61..... | 24 | |
| Bestellschlüssel und Standardausführungen | 24 | |
| Abmessungen, F1-81 und -101..... | 25 | |
| Anschlüsse und Standardausführung | 25 | |
| F1-12 ISO mit BSP Anschlüsse..... | 26 | |
| Technische Daten und Pumpenquerschnitt | 26 | |
| Abmessungen, F1-12 mit BSP-Anschlüsse..... | 27 | |
| Bestellschlüssel und Standardausführungen | 27 | |
| Abmessungen, F1-25, bis -101 mit BSP-Anschlüsse..... | 28-29 | |
| Bestellschlüssel und Standardausführungen | 28-29 | |
| Sauganschlüsse | 56 | 11 |
| Einbau und Inbetriebnahme | 75 | 14 |

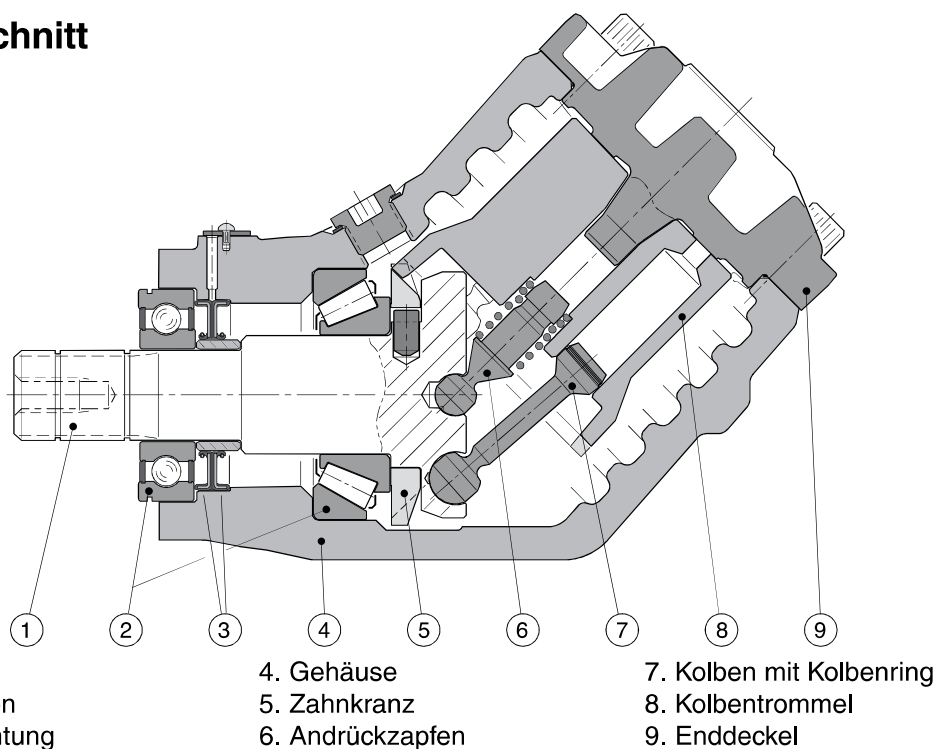
F1-25 bis -101, ISO

Technische Daten

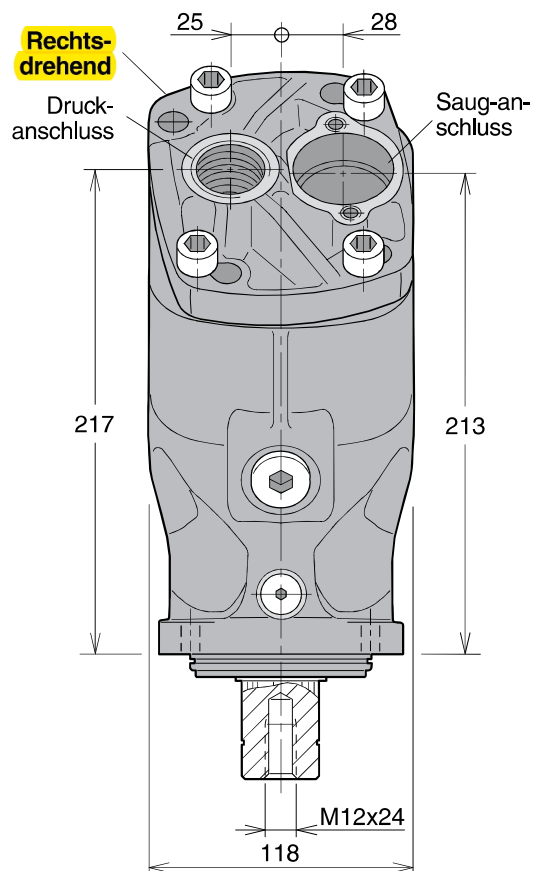
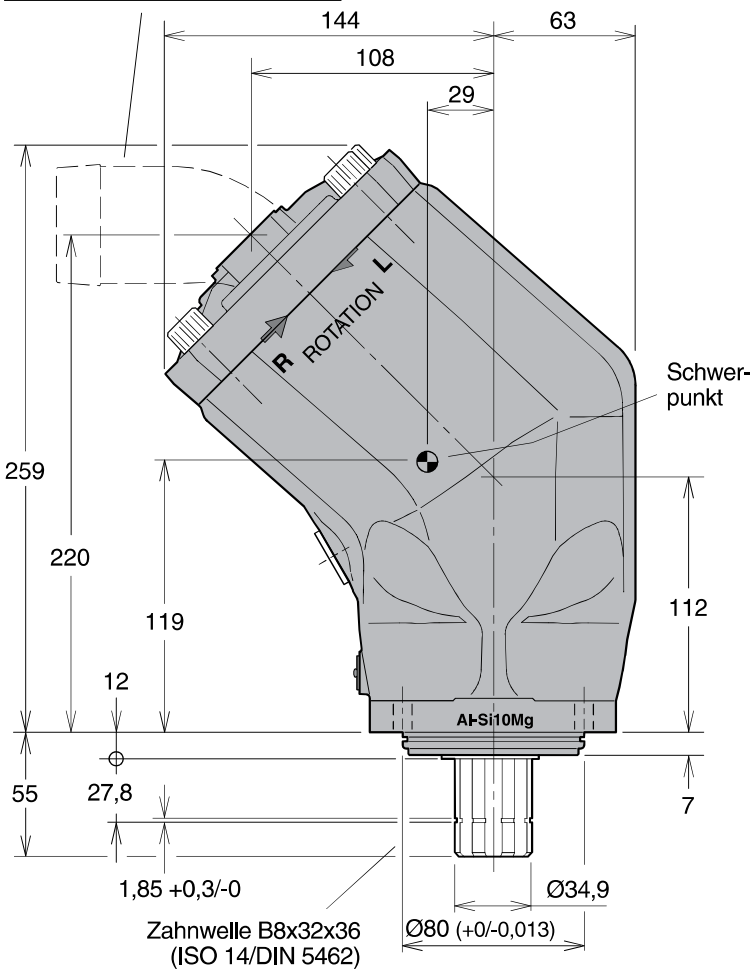
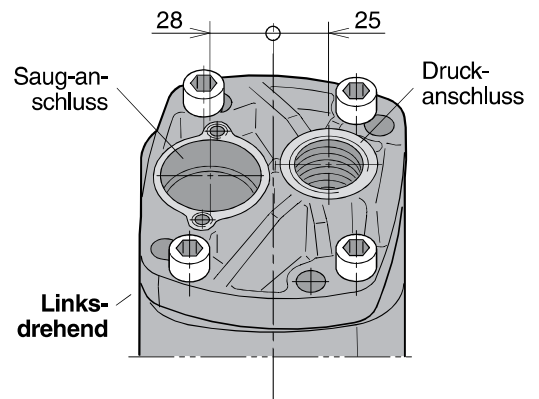
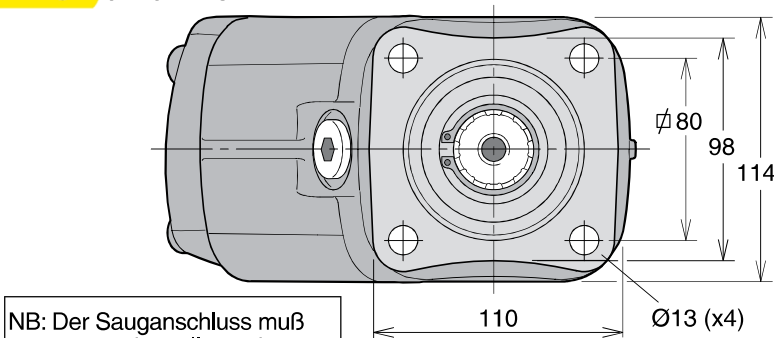
| F1 Nenngröße- | 25 | 41 | 51 | 61 | 81 | 101 |
|---|------|------|------|------|--------------------|--------------------|
| Verdrängungsvolumen [cm³/U] | 25,6 | 40,9 | 51,1 | 59,5 | 81,6 | 102,9 |
| Max. Förderstrom¹⁾ [l/min] | | | | | | |
| bei 350 bar | 67 | 98 | 112 | 131 | 163 ³⁾ | 185 ³⁾ |
| bei 400 bar | 56 | 86 | 97 | 113 | 143 | 160 |
| Max. Betriebsdruck [bar] | | | | | | |
| - Dauerbetrieb | 350 | 350 | 350 | 350 | 350 | 350 |
| - Höchstdruck | 400 | 400 | 400 | 400 | 400 | 400 |
| Drehzahl [U/min] | | | | | | |
| - im Kurzschluß (niedr. Druck) | 2700 | 2700 | 2700 | 2700 | 2300 | 2300 |
| - Max. Drehzahl bei 350 bar ²⁾ | 2600 | 2400 | 2200 | 2200 | 2000 ³⁾ | 1800 ³⁾ |
| - Max. Drehzahl bei 400 bar ²⁾ | 2200 | 2100 | 1900 | 1900 | 1750 | 1550 ³⁾ |
| Antriebsmoment¹⁾ [Nm] | | | | | | |
| bei 350 bar | 142 | 227 | 284 | 331 | 453 | 572 |
| bei 400 bar | 163 | 260 | 324 | 378 | 518 | 653 |
| Leistung [kW] | | | | | | |
| - Dauerbetrieb | 31 | 46 | 52 | 61 | 76 | 86 |
| - Höchstleistung ⁴⁾ | 39 | 57 | 66 | 76 | 95 | 108 |
| Gewicht [kg] | 8,5 | 8,5 | 8,5 | 8,5 | 12,5 | 12,5 |

- 1) Theoretische Werte
 - 2) Bei einem Ansaugdruck von 1,0 bar (absolut) bei Verwendung von Mineralöl mit einer Betriebsviskosität von 30 mm²/s (cSt).
 - 3) Bei 2 1/2" Sauganschluss.
 Mit 2" Sauganschluss: F1-81 – max. 1400 U/min (Q ≈ 120 l/min);
 F1-101 – max. 1000 U/min (Q ≈ 120 l/min).
 - 4) Max 6 Sekunden während einer Minute.
- NB:** Geräuschpegelinformationen erteilt die Parker Hannifin.

Pumpenquerschnitt



F1-81 und -101



4

Anschlüsse

| Nenngröße | Druckanschluss ¹⁾ |
|------------|------------------------------|
| -25 | 3/4" |
| -41 | 3/4" |
| -51 | 3/4" |
| -61 | 3/4" |
| -81 | 1" |
| -101 | 1" |

1) R-Gewinde (Druckanschluss nicht inkludiert)

Standardausführungen

| Bezeichnung | Bestellnr. |
|----------------|-----------------|
| F1-81-R | 378 1080 |
| F1-81-L | 378 1081 |
| F1-101-R | 378 1100 |
| F1-101-L | 378 1101 |

NB: Der Sauganschluss muß separat bestellt werden. Siehe Kapitel 11.