



# PA | PAC | PAD Serie

## Kolbenpumpen

### Schrägscheiben Konstantpumpen

#### VORTEILE

- ▶ Das einzigartige Konstruktionsprinzip der Pumpen Typ PA-PAC-PAD bietet eine robuste Lösung für eine **hohe Lebensdauer** und maximale Druckanforderungen in der LKW-Hydraulik.
- ▶ Diese Pumpen sind äußerst unempfindlich gegenüber Verschmutzungen im Öl und somit optimal an die **harten Einsatzbedingungen angepasst**.
- ▶ Das (patentiert) Aufbauprinzip dieser Pumpenreihe erlaubt es die Drehrichtung, sowohl mit dem Uhrzeigersinn, als auch gegen den Uhrzeigersinn ohne weiteren Montageeingriff zu realisieren.
- ▶ Wie bei allen LEDUC LKW-Pumpen wurde auch bei dieser Baureihe besonders auf die **neusten Innovationen** bezüglich der hydraulischen Abdichtungen Wert gelegt:
  - Doppelte Wellenabdichtung : Dichtung nach außen, resistent gegen die hohen Temperaturen im LKW Getriebe. Dichtung nach innen, angepasst an die Anforderungen des Hydraulikkreises.
  - Ein transparenter Schlauch, welcher in die Entlastungsbohrung zwischen den Wellendichtungen eingesteckt ist, verhindert wirksam das Eindringen von Schmutz oder Hochdruckwasser etc. und vermeidet somit eine Beschädigung der Dichtungen.



Die Baureihe PA-PAC-PAD gibt es in 3 Ausführungen, geeignet für LKW Anwendungen mit Betriebsdrücke bis 5800 psi (400 bar) in Dauer und 7252 psi 500 bar in Spitze.



## ➤ PA Pumpen

- Einkreis-Pumpen von 12 bis 114 ccm/U.
- Zweikreis-Pumpen von 2x32 bis 2x75 ccm/U.
- Asymetrische Zweikreispumpe : 75 - 40 ccm/U.

## ➤ PAC Pumpen

Einbaugröße kompakte Serie:

- Einkreis-Pumpen von 25 bis 80 ccm/U.
- Zweikreispumpe 2x25 bis 2x40 ccm/U.

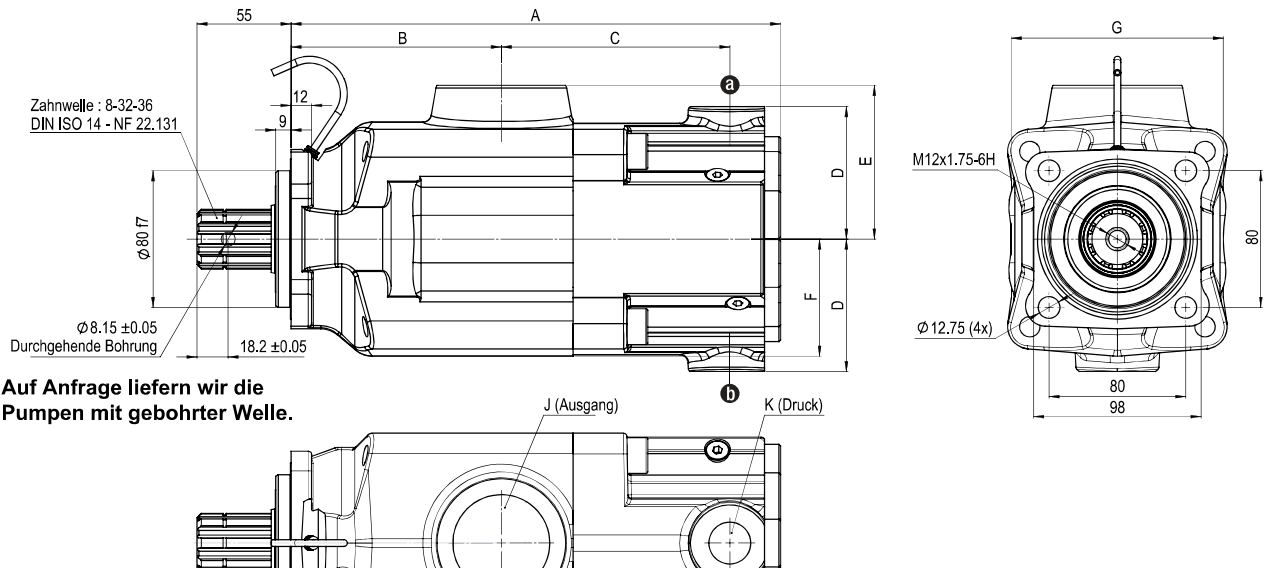


## ➤ PAD Pumpen

Zweikreis-Pumpen Serie mit 10 Kolben, bieten eine reguläre Fördermenge in einer reduzierten Einbaugröße :

- Zweikreis-Pumpen : 2x32 bis 2x67 ccm/U.
- Asymetrische Zweikreispumpe : 55-33 und 67 - 40 ccm/U.

# PA | PAC | PAD - Abmessungen



Pumpen-Modell	Fördermenge (cc/rev)		A	B	C	D	E	F	G	J	K	Gewicht (kg)	Kippmoment (Nm)
	a	b											

## ► Einkreis-Pumpen

PA 12	0511445	12	-	226	94.9	103.3	62	73.2	54	98	G 1 1/2"	G 3/4"	12.5	12.5
PA 18	0511450	18	-	226	94.9	103.3	62	73.2	54	98	G 1 1/2"	G 3/4"	12.5	12.5
PA 25	0511510	25	-	261	102	126	47	78	64	107	G 1 1/2"	G 3/4"	15	17
PA 32	0511515	34	-	261	102	126	47	78	64	107	G 1 1/2"	G 3/4"	15	17
PA 40	0511520	43	-	261	102	126	47	78	64	107	G 1 1/2"	G 3/4"	15	17
PA 50	0511525	50	-	261	102	126	47	78	64	107	G 1 1/2"	G 3/4"	15	17
PA 63	0511530	66	-	290	123	138.8	69	90	69	124	G 2"	G 3/4"	23.5	17
PA 80	0511535	82	-	290	123	138.8	69	90	69	124	G 2"	G 3/4"	23.5	31.5
PA 100	0511565	104	-	290	123	138.8	69	90	69	124	G 2"	G 3/4"	23.5	31.5
PA 114	0511570	114	-	290	123	138.8	69	90	69	124	G 2"	G 3/4"	23.5	31.5

PAC 25	0511470	26	-	226	94.9	103.3	62	73.2	54	98	G 1 1/2"	G 3/4"	12.5	12.6
PAC 40	0511460	40	-	226	94.9	103.3	62	73.2	54	98	G 1 1/2"	G 3/4"	12.5	12.6
PAC 50	0511465	50	-	226	94.9	103.3	62	73.2	54	98	G 1 1/2"	G 3/4"	12.5	12.6
PAC 65	0511490	65	-	243	102.5	112.8	63	78	65	107	G 1 1/2"	G 3/4"	16	17.6
PAC 80	0511705	78	-	247	102.5	116.3	63	78	65	107	G 1 1/2"	G 3/4"	17	21.3

## ► Zweikreis-Pumpen 2 x 3 Kolben

PA 2 x 32	0511545	32	32	290	123	138.8	69	90	69	124	G 2"	G 3/4"	23.5	31.5
PA 2 x 40	0511550	39	39	290	123	138.8	69	90	69	124	G 2"	G 3/4"	23.5	31.5
PA 2 x 50	0511555	52	52	290	123	138.8	69	90	69	124	G 2"	G 3/4"	23.5	31.5
PA 2 x 57	0511560	57	57	290	123	138.8	69	90	69	124	G 2"	G 3/4"	23.5	31.5
PA 2 x 75	0516100	75	75	302	126	147.8	72.5	90	72.5	135	G 2"	G 3/4"	26.8	38.7

PA 75-40	0516810	75	40	302	126	147.8	72.5	90	72.5	135	G 2"	G 3/4"	27.4	38.7
----------	---------	----	----	-----	-----	-------	------	----	------	-----	------	--------	------	------

PAC 2 x 25	0511480	25	25	243	102.5	112.8	63	78	65	107	G 1 1/2"	G 3/4"	16	17.6
PAC 2 x 32	0511485	32	32	243	102.5	112.8	63	78	65	107	G 1 1/2"	G 3/4"	16	17.6
PAC 2 x 40	0511710	39	39	247	102.5	116.3	63	78	65	107	G 1 1/2"	G 3/4"	17	21.3

## ► Zweikreis-Pumpen - 2 x 5 Kolben

PAD 2 x 32	0521240	32	32	287	123	133.8	77.5	90	69	124	G 2"	G 3/4"	24.6	34.4
PAD 2 x 40	0521230	40	40	287	123	133.8	77.5	90	69	124	G 2"	G 3/4"	24.6	34.4
PAD 2 x 55	0521210	55	55	287	123	133.8	77.5	90	69	124	G 2"	G 3/4"	24.6	34.4
PAD 2 x 67	0518270	67	67	287	123	133.8	77.5	90	69	124	G 2"	G 3/4"	24.6	34.4
PAD 55-33	0521250	55	33	287	123	133.8	77.5	90	69	124	G 2"	G 3/4"	24.6	34.4
PAD 67-40	0518290	67	40	287	123	133.8	77.5	90	69	124	G 2"	G 3/4"	24.6	34.4

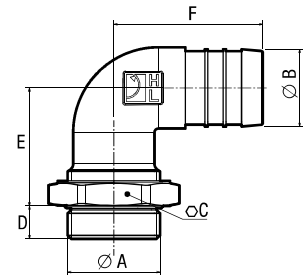
Maßangaben (mm) sind Anhaltswerte.

## ANSAUGSTUTZEN FÜR PA | PAC | PAC PUMPEN

### 90° gebogene Ansaugstutzen

LEDUC Code	A	Ø B	C	D	E	F	Pumpen-Modell
240131	G 1 1/2"	40	60	17	61	77	PA and PAC
240133	G 1 1/2"	50	60	17	65	82	PA and PAC
240135	G 2"	50	70	17	65	82	PA and PAD

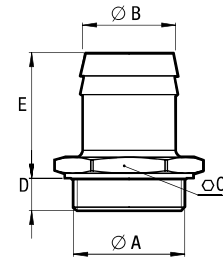
Maßangaben (mm) sind Anhaltswerte.



### Gerade Ansaugstutzen

LEDUC Code	A	Ø B	C	D	E	Pumpen-Modell
240182	G 1 1/2"	40	56	14	54	PA and PAC
240067	G 1 1/2"	50	52	14	66	PA and PAC
240066	G 1 1/2"	60	64	14	69	PA and PAC
240186	G 1 1/2"	63.5	64	14	69	PA and PAC
240183	G 2"	50	66	14	54	PA and PAD
240170	G 2"	60	66	14	72	PA and PAD
240201	G 1 1/2"	76.2	80	14	89	PA and PAC

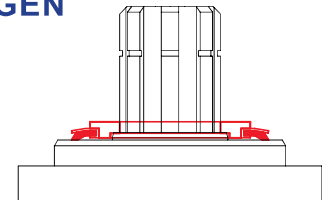
Maßangaben (mm) sind Anhaltswerte.



## SCHMUTZABWEISER ZUM SCHUTZ DER WELLENDICHTUNGEN

Diese Abdeckkappe dient dem Schutz der Wellenabdichtungen. Im Besonderen schützt sie die Pumpe vor allgemeiner Straßenverschmutzung bei Gelenkwellenantrieben.

Modell : **DEF 054111**



## KARDAN-FLANSCH

Dieser PLT 056315 Kardan-Flansch ermöglicht es, die Pumpe direkt an der Kardanwelle (siehe Zeichnung rechts) zu montieren.

Modell : **PLT 056315**

