



HOME   UNTERNEHMEN   NEWS   EVENTS   Fotogalerie   KONTAKT   #DICONO DI NOI



Axialkolbenpumpen / Serie FOX / FOX 34-108

# FOX

Kolbenpumpe  
Schrägachse UNIDIREKTIONAL

CODICE DI ORDINAZIONE / ORDERING CODE

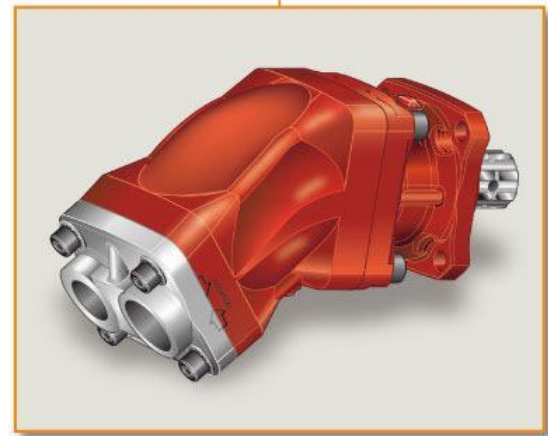
201 **FX** 034 **D** **S** **SE**

TIPO/TYPE: POMPA A PISTONI/PISTON PUMP

CILINDRATA/DISPLACEMENT: 5462

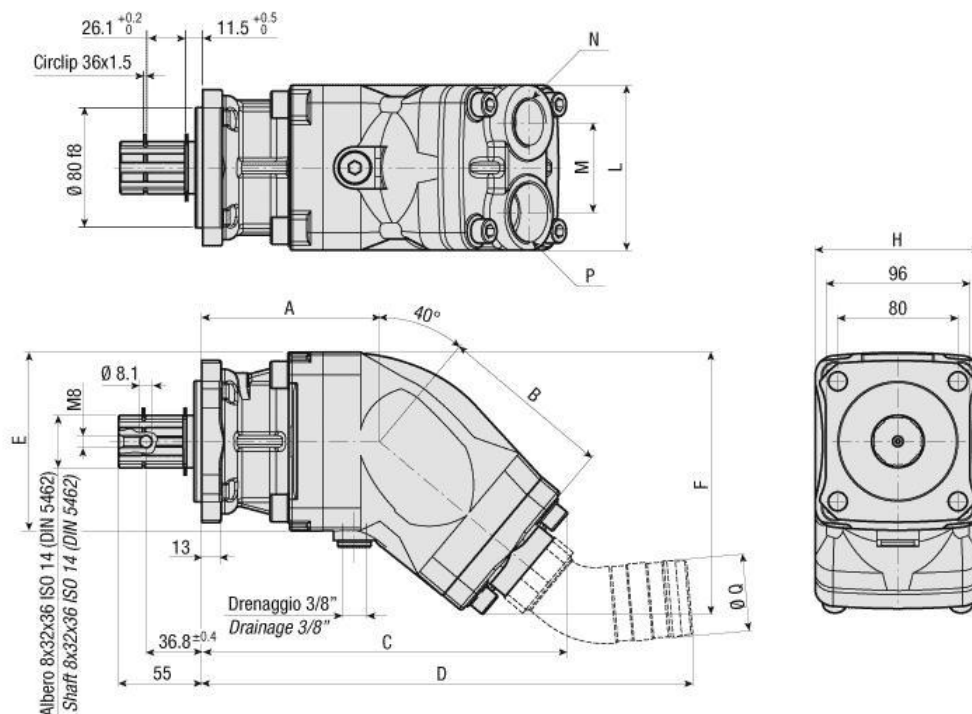
ROTAZIONE/ROTATION: D = DESTRO/CLOCKWISE, S = SINISTRO/ANTICLOCKWISE

DIN 5462 SE  
FOX 34  
FOX 47  
FOX 64  
FOX 84  
FOX 108



### MERKMALE UND TECHNISCHE DATEN

TYP	ARTIKELNUMMER	A mm	B mm	C mm	D mm	E mm	F mm	G mm	H mm	L mm	M mm	AUSLASS	EINLASS P	EINLASS Q mm	GEWICHT kg
FOX 34	201FX034DSE	109	113	220	308	107	157	107,5	102	95	46	3/4" G	1" G	45	10,5
	201FX034SSE														
FOX 47	201FX047DSE	109	113	220	308	107	157	107,5	102	95	46	3/4" G	1" G	45	10,5
	201FX047SSE														
FOX 64	201FX064DSE	118	128	240	328	118	173	107,5	110	110	60	1" G	1" 1/4 G	51	13,5
	201FX064SSE														
FOX 84	201FX084DSE	118	128	240	328	118	173	107,5	110	110	60	1" G	1" 1/4 G	51	13,5
	201FX084SSE														
FOX 108	201FX108DSE	118	128	240	328	118	173	107,5	110	110	60	1" G	1" 1/4 G	51	13,5
	201FX108SSE														



TYP	ARTIKELNUMMER	HUBRAUM cm <sup>3</sup>	MAXIMALER DAUERDRUCK bar	MAXIMALER SPITZENDRUCK (P<= 0,1 S) bar	MAXIMALE, INTERMITTIERENDE DREHZAHL (P<=20 BAR) n/min r.p.m.	MAXIMALE, KONTINUIERLICHE DREHZAHL (<=P1) n/min r.p.m.	MINDESTE, INTERMITTIERE DREHZAHL (<=P2X0,5) (MA 30 S.) n/min r.p.m.
FOX 34	201FX034DSE	34,6	450	500	3000	2300	300
	201FX034SSE						
FOX 47	201FX047DSE	47,39	450	500	2500	1900	300
	201FX047SSE						
FOX 64	201FX064DSE	64,08	450	500	2500	1900	300
	201FX064SSE						
FOX 84	201FX084DSE	84,38	400	450	2000	1600	300
	201FX084SSE						
FOX 108	201FX108DSE	107,7	350	400	2000	1500	300
	201FX108SSE						

TYP	ARTIKELNUMMER	EINLASSDRUCK (ABSOLUT) bar	BETRIEBS- VISKOSITÄTSBEREICH cST	OPTIMALER VISKOSITÄTSBEREICH cST	MAXIMALE VISKOSITÄT ANLASSEN cST	TEMPERATUR MEDIUM °C
FOX 34	201FX034DSE	0,7 ÷ 1,5	9 ÷ 75	15 ÷ 46	1000	-25 ÷ 80
	201FX034SSE					
FOX 47	201FX047DSE	0,7 ÷ 1,5	9 ÷ 75	15 ÷ 46	1000	-25 ÷ 80
	201FX047SSE					
FOX 64	201FX064DSE	0,7 ÷ 1,5	9 ÷ 75	15 ÷ 46	1000	-25 ÷ 80
	201FX064SSE					
FOX 84	201FX084DSE	0,7 ÷ 1,5	9 ÷ 75	15 ÷ 46	1000	-25 ÷ 80
	201FX084SSE					
FOX 108	201FX108DSE	0,7 ÷ 1,5	9 ÷ 75	15 ÷ 46	1000	-25 ÷ 80
	201FX108SSE					

Interpump Hydraulics Spa a socio unico - Business Unit Hydrocar

Sede Legale ed Operativa: Via A. Mingozzi, 6 - 40012 Calderara di Reno (BO) - Italy

Tel.: +39 051 6460511 - Fax ITA: +39 051 6460922 - Fax EXPO: +39 051 6460923

E-mail ITA: salesita@hydrocar.com - E-mail EXPO: salesexp@hydrocar.com - Web: www.hydrocar.com

Cap. Soc. Euro 2.631.600,00 i.v. - N. Mecc. BO 056383 - R.E.A. BO 444225 - C.F. 00883010241 - P.Iva IT02128140361

Soggetta ad attività di Direzione e Coordinamento da parte di Interpump Group Spa

[HOME](#)   [GESCHÜTZTER BEREICH](#)   [PRIVACY & COOKIE](#)  
[LEGAL NOTICE](#)   [FORM DISCLAIMER](#)

Copyright © 2019 Interpump Hydraulics.

Website optimiert für

- Internet Explorer 9
- Safari 5.1
- Chrome 18
- Opera 11.61
- Firefox 11