



SLPD 20/20-64/32 DIN ist eine Reihe von in-line Zweikreisumpfen mit extrem niedrigem Geräuschpegel für anspruchsvolle mobile Hydraulik.

SLPD 20/20-64/32 DIN umfasst acht verschiedene Größen, darunter drei Ausführungen mit differenziertem Forderstrom. Pumpen mit differenziertem Forderstrom erweitern den Einsatzbereich, da sie drei verschiedene Forderströme liefern können: einen kleinen, einen großen sowie einen aufsummierten Forderstrom. Maximaler Betriebsdruck 330-350 bar, je nach Ausführung.

SLPD 20/20-64/32 DIN ermöglicht durch ihr schlankes Pumpengehäuse die Direktmontage am Nebenantrieb in sehr engen Räumen. Es ist eignet sich auch für die Montage mit einer Rahmenbefestigung über eine Zwischenwelle.

Die SLPD 20/20-64/32 DIN Serie ist auch als Ausführung mit Savtec Ventil erhältlich. Für Anwendungen, bei denen die Hydraulik auch bei fahrendem Fahrzeug verwendet werden soll.

Weitere Vorteile:

- Drehrichtungsunabhängig
- Eine kostengünstige Gesamtlösung im Vergleich zur herkömmlichen Montage mit zwei Pumpen in einem Verteilergetriebe
- Ruhiger Lauf im gesamten Drehzahlbereich
- Lange Lebensdauer durch optimierte Auswahl und Auslegung von Lager, Dichtungen usw.
- O-Ringe an sämtlichen Dichtungsflächen sowie eine doppelte Wellenabdichtung verhindern zuverlässig Undichtigkeiten an Pumpe und Nebenantrieb

Versionen Stammdaten

Beispiel

SL	PD	-	46/46	W	-	N	-	DL4	-	L35	-	S4	S
Linie	1		2	3		4		5		6		7	8

Linie

SL	Sunfab In-Line
----	----------------

1. Typ

PD	Zweikreis Pumpe
----	-----------------

2. Verdrängung

20/20	28/28	40/20	35/35	56/28	46/46	53/53	64/32
-------	-------	-------	-------	-------	-------	-------	-------

3. Drehrichtung

W	Unabhängig
---	------------

4. Dichtung

N	Nitril
---	--------

5. Montageflansch

DL4	DIN 4-h (ISO 7653D)
-----	---------------------

6. Welle

L35	DIN 5462 / ISO 14
-----	-------------------

7. Anschlussdeckel

S4	Sunfab standard SLPD
----	----------------------

8. Verbindungen

S	Sunfab standard
---	-----------------

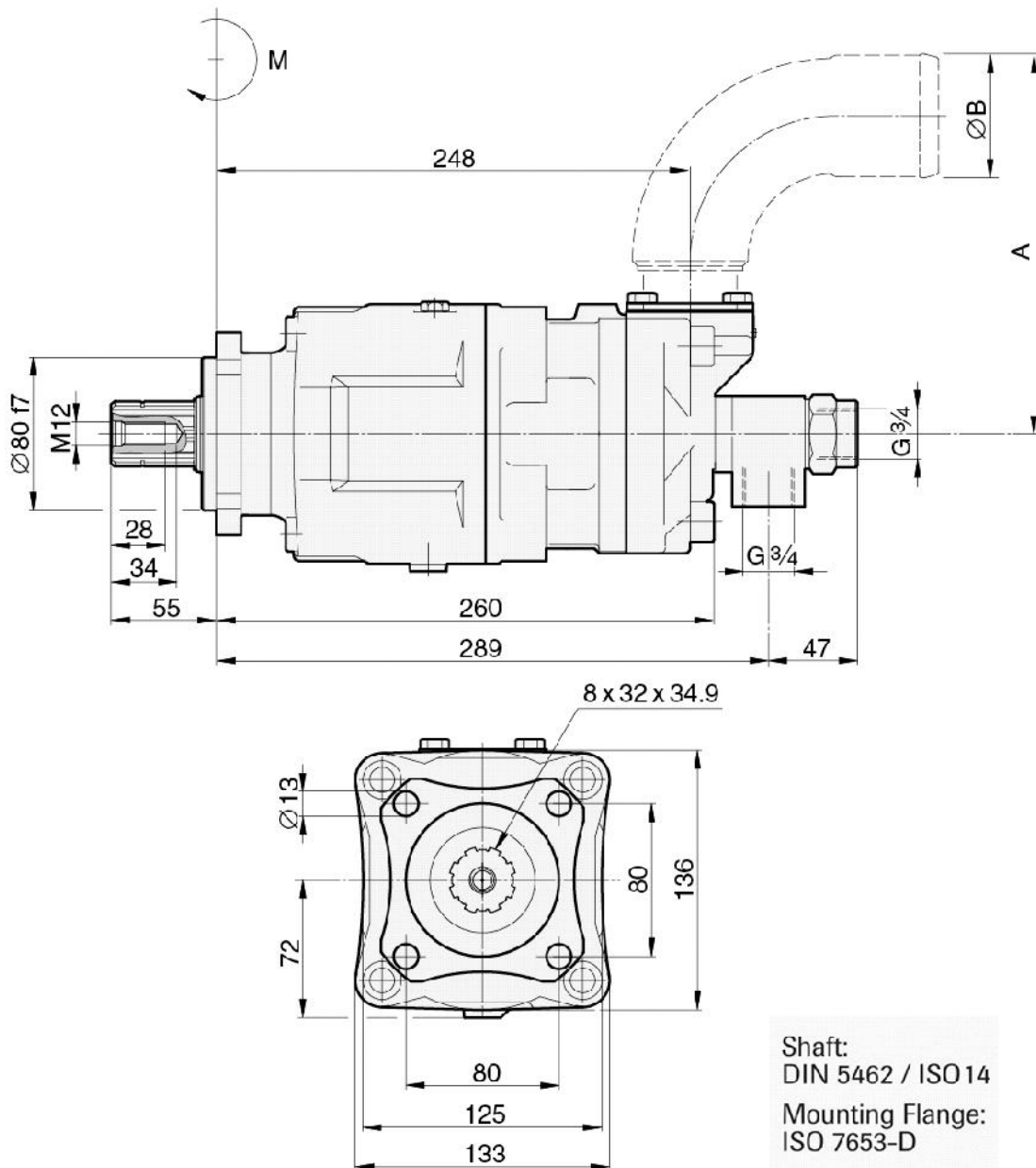
X = Standard, vorzugsweise

(X) = Verfügbar, Option

O = Kontakt Sunfab

Pump SLPD 20/20-64/32 DIN

		20/20	28/28	40/20	35/35	56/28	46/46	53/53	64/32	
Theoretischer Öfluss bei Pumpendrehzahl										
	U/min	500	10.1 +10.1	13.7 +13.7	20.3 +10.1	16.9 +16.9	27.4 +13.7	22.9 +22.9	26.2 +26.2	31.5 +15.7
		1000	20.3 +20.3	27.5 +27.5	40.7 +20.3	33.9 +33.9	54.9 +27.5	45.8 +45.8	52.5 +52.5	63 + 31.5
	1500	30.4 +30.4	41.3 +41.3	61.0 +30.4	50.8 +50.8	82.3 +41.2	68.7 +68.7	78.7 +78.7	94.5 +47.2	
Verdrängung	cm ³ /U	20.3 +20.3	27.5 + 27.5	40.7 + 20.3	33.9 + 33.9	54.9 + 27.5	45.8 + 45.8	52.5 + 52.5	63.0 + 31.5	
Max. Pumpendrehzahl	U/min	2200	1800	2200	2200	1800	1800	1600	1600	
Max. Betriebsdruck	bar	350	350	350	330	350	330	330	350	
Gewicht	kg	22.0	22.0	22.0	22.0	22.0	22.0	22.0	22.0	
Maße	mm	A	133	133	133	133	166	166	166	
	B	50	50	50	50	64	64	64	64	
Min. Durchmesser Ansaugleitung.										
Kippmoment (M)	Nm	26.5	26.5	26.5	26.5	26.5	26.5	26.5	26.5	
Drehrichtung	Unabhängig									





WARNUNG

Bei Betrieb der Pumpe:

1. Druckleitung nicht berühren
2. Auf rotierende Teile achten
3. Pumpe und Leitungen können heiß werden

*Sunfab behält sich das Recht auf Änderungen der Konstruktion und eventuelle Druckfehler vor.
© Copyright 2015 Sunfab Hydraulics AB. All Rights Reserved.*