

# Axialkolben-Verstellpumpe A10VG Baureihe 10



- ▶ Mitteldruckpumpe für Anwendungen im geschlossenen Kreislauf
- ▶ Nenngröße 18 ... 63
- ▶ Nenndruck 300 bar
- ▶ Höchstdruck 350 bar
- ▶ Geschlossener Kreislauf

## Merkmale

- ▶ Integrierte Speisepumpe für die Speise- und Steuerölversorgung
- ▶ Änderung der Strömungsrichtung bei Verstellung der Schrägscheibe durch die Nulllage
- ▶ Hochdruckbegrenzungsventile mit integrierter Einspeisefunktion
- ▶ Speisedruckbegrenzungsventil
- ▶ Optional mit Druckabschneidung
- ▶ Vielzahl von Verstellungen
- ▶ Schrägscheibenbauart

## Inhalt

Typenschlüssel	2
Druckflüssigkeiten	5
Betriebsdruckbereich	6
Technische Daten	8
HD – Proportionalverstellung hydr., steuerdruckabh.	10
HW – Proportionalverstellung hydr., wegabhängig	12
DA – Automatische Verstellung drehzahlabhängig	14
DG – Verstellung hydraulisch, direktgesteuert	17
EP – Proportionalverstellung elektrisch	18
EZ – Zweipunktverstellung elektrisch	20
ET – Verstellung elektrisch, direktgesteuert	21
ED – Elektrische Druckregelung	22
Abmessungen Nenngröße 18	24
Abmessungen Nenngröße 28	27
Abmessungen Nenngröße 45	32
Abmessungen Nenngröße 63	37
Abmessungen Durchtrieb	41
Übersicht Anbaumöglichkeiten	44
Kombinationspumpen A10VG + A10VG	45
Hochdruckbegrenzungsventile	46
Druckabschneidung	47
Mechanische Hubbegrenzung	48
Stellkammerdruckanschluss X <sub>3</sub> und X <sub>4</sub>	49
Messanschlüsse M <sub>A</sub> , M <sub>B</sub> , M <sub>H</sub>	50
Filterung in der Saugleitung der Speisepumpe	51
Filterung in der Druckleitung der Speisepumpe	51
Fremdeinspeisung	52
Stecker für Magnete	53
Drehinchventil	54
Einbauabmessungen für Kupplungsanbau	55
Einbauhinweise	56
Projektierungshinweise	59
Sicherheitshinweise	60

## Typenschlüssel

01	02	03	04	05	06	07	08	09	10	11	12	13	14	15	16	17	18	19	20	21	22	
<b>A10V</b>	<b>G</b>								/	<b>10</b>												

### Axialkolbeneinheit

01	Schrägscheibenbauart, verstellbar, Nenndruck 300 bar, Höchstdruck 350 bar	<b>A10V</b>
----	---------------------------------------------------------------------------	-------------

### Betriebsart

02	Pumpe, geschlossener Kreislauf	<b>G</b>
----	--------------------------------	----------

### Nenngröße (NG)

03	Geometrisches Verdrängungsvolumen, siehe technische Daten Seite 8	18	28	45	63
----	-------------------------------------------------------------------	----	----	----	----

### Regel- und Verstellrichtung

		18	28	45	63			
04	Proportionalverstellung hydraulisch	steuerdruckabhängig, mit Zulauffilterung in <b>P</b> und <b>X<sub>1</sub>/X<sub>2</sub></b>	•	•	•	•	HD3	
		wegabhängig	•	•	•	•	HW	
	Automatische Verstellung drehzahlabhängig <sup>1)</sup>		U = 12 V	-	•	•	•	DA1
			U = 24 V	-	•	•	•	DA2
	Verstellung hydraulisch	direktgesteuert	•	•	•	•	DG	
	Proportionalverstellung elektrisch	mit Proportionalmagnet mit Zulauffilterung in <b>P</b> und <b>X<sub>1</sub>/X<sub>2</sub></b>	U = 12 V	•	•	•	•	EP3
			U = 24 V	•	•	•	•	EP4
	Zweipunktverstellung elektrisch	mit Schaltmagnet	U = 12 V	•	•	•	•	EZ1
			U = 24 V	•	•	•	•	EZ2
	Verstellung elektrisch, direktgesteuert, zwei Druckreduzierventile (FTDRE)		U = 12 V	-	•	•	-	ET3
U = 24 V			-	•	•	-	ET4	
Elektrischer Druckregler, negative Kennung, mit 4/2 Wegeventil und einem Druckreduzierventil <sup>1)</sup>	Stromlos, Stellkammer wird über <b>X<sub>1</sub></b> angesteuert	U = 24 V	-	•	•	•	ED2	
	Stromlos, Stellkammer wird über <b>X<sub>2</sub></b> angesteuert	U = 24 V	-	•	•	•	ED4	

### Druckabschneidung

		18	28	45	63	
05	Ohne Druckabschneidung (ohne Zeichen)	•	•	•	•	
	Druckabschneidung	-	•	•	•	D

### Nulllagenschalter

		18	28	45	63	
06	Ohne Nulllagenschalter (ohne Zeichen)	•	•	•	•	
	Nulllagenschalter mit DEUTSCH-Stecker (nur für HW-Verstellung)	•	•	•	•	L

### Mechanische Hubbegrenzung<sup>2)</sup>

		18	28	45	63	
07	Ohne mechanische Hubbegrenzung (ohne Zeichen)	•	•	•	•	
	Mechanische Hubbegrenzung, extern einstellbar	•	•	•	•	M

### Stellkammerdruckanschluss<sup>2)</sup>

		18	28	45	63	
08	Ohne Stellkammerdruckanschluss <b>X<sub>3</sub></b> , <b>X<sub>4</sub></b> (ohne Zeichen)	•	•	•	•	
	Stellkammerdruckanschluss <b>X<sub>3</sub></b> , <b>X<sub>4</sub></b>	-	•	•	•	T

• = Lieferbar    ◦ = Auf Anfrage    - = Nicht lieferbar     = Vorzugsprogramm

1) Nur in Kombination mit Druckabschneidung möglich (DA.D..., ED.D...)

2) Nicht verfügbar in Kombination mit DG-Regel- und Verstellrichtung

01	02	03	04	05	06	07	08	09	10	11	12	13	14	15	16	17	18	19	20	21	22	
<b>A10V</b>	<b>G</b>							/	<b>10</b>		-	<b>N</b>		<b>C</b>								

DA-Regelventil für NG28 ... 63		HD	HW	DG	DA	EP	EZ	ET	ED	
09	Ohne DA-Regelventil	●	●	●	-	●	●	●	●	1
	DA-Regelventil fest eingestellt	●	●	●	●	●	-	-	-	2
	DA-Regelventil mechanisch verstellbar, mit Stellhebel	●	●	●	Betätigungsrichtung links	●	-	-	-	3L
					Betätigungsrichtung rechts	●	-	-	-	3R
	DA-Regelventil fest eingestellt, Anschlüsse für Vorsteuergerät	●	●	-	●	●	-	-	-	7
	DA-Regelventil fest eingestellt und hydraulisches Inchtventil angebaut, Ansteuerung mit Mineralöl	-	-	-	●	-	-	-	-	8

<b>Baureihe</b>										
10	Baureihe 1, Index 0									10

Drehrichtung		18	28	45	63						
11	Bei Blick auf Triebwelle										
						rechts	●	●	●	●	R
						links	●	●	●	●	L

Dichtungswerkstoff		18	28	45	63	
12	NBR (Nitril-Kautschuk), Wellendichtring in FKM (Fluor-Kautschuk)	●	●	●	●	N

Triebwelle		18	28	45	63	
13	Zahnwelle ANSI B92.1a-1976	●	●	●	●	S
	für Einzelpumpe					
	für Kombinationspumpe	-	●	●	●	T

Anbauflansch		18	28	45	63	
14	SAE J744	●	●	●	●	C
	2-Loch					

Arbeitsanschluss		18	28	45	63	
15	<b>Anschlussgewinde: Metrisch mit Profildichtring-Abdichtung nach DIN 3852</b>					
	<b>Befestigungsgewinde am SAE-Arbeitsanschluss und Durchtrieb: Metrisch nach DIN 13</b>					
	SAE-Arbeitsanschluss A und B, gleiche Seite links	-	●	●	●	10
	SAE-Arbeitsanschluss A und B, gleiche Seite rechts	-	●	●	●	13
	Sauganschluss S unten (extern verrohrt, außer bei DG)					
	<b>Anschluss- und Arbeitsanschlussgewinde: Metrisch mit Profildichtring-Abdichtung nach DIN 3852</b>					
	<b>Befestigungsgewinde am Durchtrieb: Metrisch nach DIN 13</b>					
	Gewindeanschluss A und B, gleiche Seite rechts	●	-	-	-	16
	Sauganschluss S unten					

Speisepumpe		18	28	45	63	
16	Ohne integrierte Speisepumpe	●	●	●	●	N
		●	●	●	●	K
	Integrierte Speisepumpe	●	●	●	●	F
						mit und ohne Durchtrieb

● = Lieferbar    ○ = Auf Anfrage    - = Nicht lieferbar     = Vorzugsprogramm

4 **A10VG Baureihe 10** | Axialkolben-Verstellpumpe  
Typenschlüssel

01	02	03	04	05	06	07	08	09	10	11	12	13	14	15	16	17	18	19	20	21	22	
<b>A10V</b>	<b>G</b>								/	<b>10</b>		-	<b>N</b>		<b>C</b>							

<b>Durchtrieb<sup>3)</sup></b>																	18	28	45	63	
17	Ohne Durchtrieb, nur bei Ausführung N und F (Pos. 16)															•	•	•	•	00	
	Flansch SAE J744		Nabe für Zahnwelle <sup>4)</sup>																		
	82-2 (A)		5/8 in	9T 16/32DP											•	•	•	•	01		
			3/4 in	11T 16/32DP											-	•	•	•	52		
	<b>101-2 (B)</b>		<b>7/8 in</b>	<b>13T 16/32DP</b>											•	•	•	•	<b>02</b>		
			1 in	15T 16/32DP											-	•	•	•	04		
	127-2 (C)		1 1/4 in	14T 12/24DP											-	-	-	•	07		

<b>Hochdruckbegrenzungsventil</b>																	18	28	45	63	
18	<b>Hochdruckbegrenzungsventil</b>		<b>250 ... 320 bar</b>		<b>ohne Bypass</b>											•	•	•	•	<b>3</b>	
	<b>direktgesteuert, fest eingestellt</b>																•	•	•	•	5
			100 ... 250 bar		<b>ohne Bypass</b>											-	•	•	•	4	
																	-	•	•	•	6

<b>Filterung Speisekreis/Fremdeinspeisung</b>																	18	28	45	63	
19	<b>Filterung in der Saugleitung der Speisepumpe</b>															•	•	•	•	<b>S</b>	
	Filterung in der Druckleitung der Speisepumpe															-	• <sup>5)</sup>	• <sup>5)</sup>	•	D	
	Anschlüsse für externe Speisekreisfilterung (F <sub>e</sub> und G (F <sub>a</sub> ))																				
	Fremdeinspeisung (bei Ausführung ohne integrierte Speisepumpe - N, K)															•	•	•	•	E	

<b>Stecker für Magnete<sup>6)</sup></b>																	18	28	45	63	
20	Ohne Stecker (ohne Zeichen), nur bei rein hydraulischen Verstellungen															•	•	•	•		
	<b>DEUTSCH-Stecker angegossen,</b>		<b>ohne Löschiode</b>													•	•	•	•	P	
	<b>2-polig, DT04-2P</b>		<b>mit Löschiode (nur für EZ, DA und ED Schaltmagnet)</b>													•	•	•	•	<b>Q</b>	

<b>Spülventil</b>																	18	28	45	63	
21	<b>Ohne Spülventil (ohne Zeichen)</b>															•	•	•	•		
	Spülventil		SAE-Anschlussbild, metrische Befestigung													•	•	•	•	1	
			metrische Gewindeanschlüsse													•	•	•	•	3	

<b>Standard-/Sonderausführung</b>																					
22	Standardausführung															ohne Zeichen					
	<b>Sonderausführung</b>																				<b>-S</b>

• = Lieferbar    ◦ = Auf Anfrage    - = Nicht lieferbar     = Vorzugsprogramm

**Hinweis**

- ▶ Beachten Sie die Projektierungshinweise auf Seite 59!
- ▶ Zusätzlich zum Typenschlüssel sind bei der Bestellung die relevanten technischen Daten anzugeben.
- ▶ Bitte beachten Sie, dass nicht alle Typenschlüssel-Kombinationen zur Verfügung stehen, obwohl die einzelnen Funktionen als verfügbar gekennzeichnet sind.

3) Angaben für Ausführung mit integrierter Speisepumpe, ohne Speisepumpe bitte Rückfrage  
 4) Nabe für Zahnwelle nach ANSI B92.1a-1976 (Zahnwellenzuordnung nach SAE J744)

5) Druckfilterung ist nicht in Verbindung mit DA-Regelventil möglich  
 6) Stecker für andere elektrische Bauteile können abweichen

## Druckflüssigkeiten

Die Axialkolbenereinheit ist für den Betrieb mit Mineralöl HLP nach DIN 51524 konzipiert.

Anwendungshinweise und Anwendungsanforderungen zur Auswahl der Hydraulikflüssigkeit, Verhalten im Betrieb sowie Entsorgung und Umweltschutz entnehmen sie vor der Projektierung den folgenden Datenblättern:

- ▶ 90220: Hydraulikflüssigkeiten auf Basis von Mineralölen und artverwandten Kohlenwasserstoffen
- ▶ 90221: Umweltverträgliche Hydraulikflüssigkeiten
- ▶ 90222: Schwerentflammbare, wasserfreie Hydraulikflüssigkeiten (HFDR/HFDU)
- ▶ 90225: Eingeschränkte technische Daten für den Betrieb mit schwerentflammbaren Hydraulikflüssigkeiten wasserfrei, wasserhaltig (HFDR, HFDU, HFAE, HFAS, HFB, HFC).

### Auswahl der Druckflüssigkeit

Bosch Rexroth bewertet Hydraulikflüssigkeiten über das Fluid Rating gemäß Datenblatt 90235.

Im Fluid Rating positiv bewertete Hydraulikflüssigkeiten finden Sie im folgenden Datenblatt:

- ▶ 90245: Bosch Rexroth Fluid Rating List für Rexroth-Hydraulikkomponenten (Pumpen und Motoren)

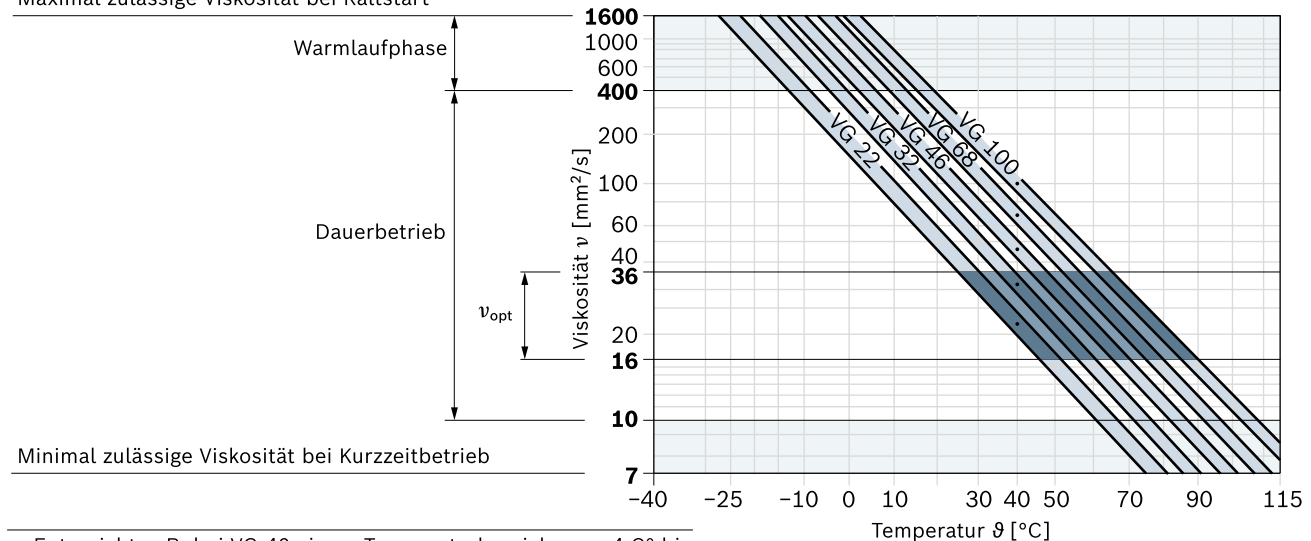
Die Auswahl der Druckflüssigkeit soll so erfolgen, dass im Betriebstemperaturbereich die Betriebsviskosität im optimalen Bereich liegt ( $v_{opt}$  siehe Auswahldiagramm).

### Viskosität und Temperatur der Druckflüssigkeiten

	Viskosität	Wellendichtring	Temperatur <sup>3)</sup>	Bemerkung
Kaltstart	$v_{max} \leq 1600 \text{ mm}^2/\text{s}$	NBR <sup>2)</sup>	$\vartheta_{St} \geq -40 \text{ °C}$	$t \leq 3 \text{ min}$ , ohne Last ( $p \leq 50 \text{ bar}$ ), $n \leq 1000 \text{ min}^{-1}$ Zulässige Temperaturdifferenz zwischen Axialkolbenereinheit und Druckflüssigkeit im System maximal 25 K
		FKM	$\vartheta_{St} \geq -25 \text{ °C}$	
Warmlaufphase	$v = 1600 \dots 400 \text{ mm}^2/\text{s}$			$t \leq 15 \text{ min}$ , $p \leq 0.7 \times p_{nom}$ und $n \leq 0.5 \times n_{nom}$
Dauerbetrieb	$v = 400 \dots 10 \text{ mm}^2/\text{s}^{1)}$	NBR <sup>2)</sup>	$\vartheta \leq +85 \text{ °C}$	gemessen am Anschluss <b>T</b>
		FKM	$\vartheta \leq +110 \text{ °C}$	
	$v_{opt} = 36 \dots 16 \text{ mm}^2/\text{s}$			optimaler Betriebsviskositäts- und Wirkungsgradbereich
Kurzzeitbetrieb	$v_{min} = 10 \dots 7 \text{ mm}^2/\text{s}$	NBR <sup>2)</sup>	$\vartheta \leq +85 \text{ °C}$	$t \leq 3 \text{ min}$ , $p \leq 0.3 \times p_{nom}$ , gemessen am Anschluss <b>T</b>
		FKM	$\vartheta \leq +110 \text{ °C}$	

### ▼ Auswahldiagramm

Maximal zulässige Viskosität bei Kaltstart



1) Entspricht z. B. bei VG 46 einem Temperaturbereich von  $+4 \text{ °C}$  bis  $+85 \text{ °C}$  (siehe Auswahldiagramm)

2) Sonderausführung, bitte Rücksprache

3) Ist die Temperatur bei extremen Betriebsparametern nicht einzuhalten, bitte Rücksprache.

### Filterung der Druckflüssigkeit

Mit feinerer Filterung verbessert sich die Reinheitsklasse der Druckflüssigkeit, wodurch die Lebensdauer der Axialkolbeneinheit zunimmt.

Mindestens einzuhalten ist eine Reinheitsklasse von 20/18/15 nach ISO 4406.

Bei Viskositäten der Druckflüssigkeit kleiner 10 mm<sup>2</sup>/s (z. B. durch hohe Temperaturen im Kurzzeitbetrieb) am Leckageanschluss ist mindestens die Reinheitsklasse 19/17/14 nach ISO 4406 erforderlich.

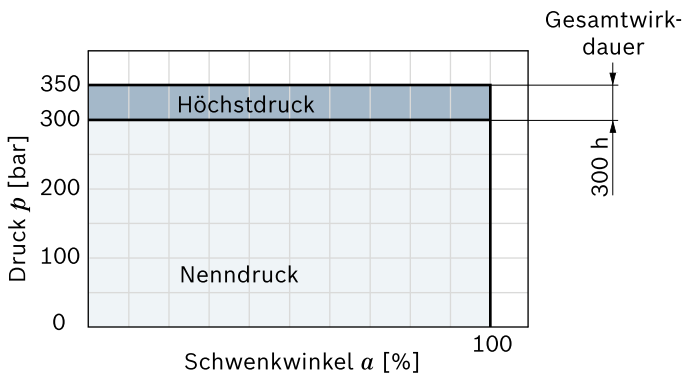
Beispielsweise entspricht die Viskosität 10 mm<sup>2</sup>/s bei

- ▶ HLP 32 einer Temperatur von 73°C
- ▶ HLP 46 einer Temperatur von 85°C.

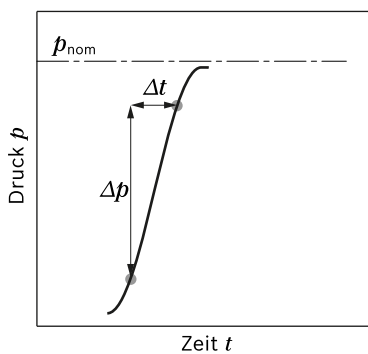
### Betriebsdruckbereich

Druck am Arbeitsanschluss A oder B		Definition
Nenndruck $p_{nom}$	300 bar	Der Nenndruck entspricht dem maximalen Auslegungsdruck.
Höchstdruck $p_{max}$	350 bar	Der Höchstdruck entspricht dem maximalen Betriebsdruck innerhalb der Einzelwirkdauer. Die Summe der Einzelwirkdauern darf die Gesamtwirkdauer nicht überschreiten.
Maximale Einzelwirkdauer	10 s	
Gesamtwirkdauer	300 h	
Mindestdruck (Niederdruckseite)	10 bar über Gehäusedruck	Mindestdruck auf der Niederdruckseite ( <b>A</b> oder <b>B</b> ) der erforderlich ist, um eine Beschädigung der Axialkolbeneinheit zu verhindern.
Druckänderungsgeschwindigkeit $R_{A max}$	9000 bar/s	Maximal zulässige Druckaufbau- und Druckabbaugeschwindigkeit bei einer Druckänderung über den gesamten Druckbereich.
Speisepumpe		Definition
Nenndruck $p_{Sp nom}$	NG18	20 bar
	NG28, 45, 63	25 bar
Höchstdruck $p_{Sp max}$	NG18	25 bar
	NG28, 45, 63	40 bar
Druck am Sauganschluss <b>S</b> (Eingang)		
Dauer $p_{S min}$	≥0.8 bar absolut	$v \leq 30 \text{ mm}^2/\text{s}$
Kurzzeitig, bei Kaltstart	≥0.5 bar absolut	$t < 3 \text{ min}$
Maximaler Druck $p_{S max}$	≤5 bar absolut	
Stelldruck		Definition
Minimaler Stelldruck $p_{St min}$ bei $n = 2000 \text{ min}^{-1}$		Erforderlicher Stelldruck $p_{St}$ , um die Funktion der Verstellung zu gewährleisten. Der erforderliche Stelldruck ist abhängig von Drehzahl, Betriebsdruck und dem Federpaket des Stellkolbens.
Verstellungen EP, EZ, HW und HD	18 bar über Gehäusedruck	
Verstellungen DA, DG, ET und ED	25 bar über Gehäusedruck	
Gehäusedruck am Anschluss T		Definition
Maximaler Differenzdruck $\Delta p_{T max}$	siehe Diagramm	Zulässiger Differenzdruck am Wellendichtring (Gehäuse- zu Umgebungsdruck)
Druckspitzen $p_{T peak}$	10 bar	$t < 0.1 \text{ s}$ , maximal 1000 Druckspitzen zulässig

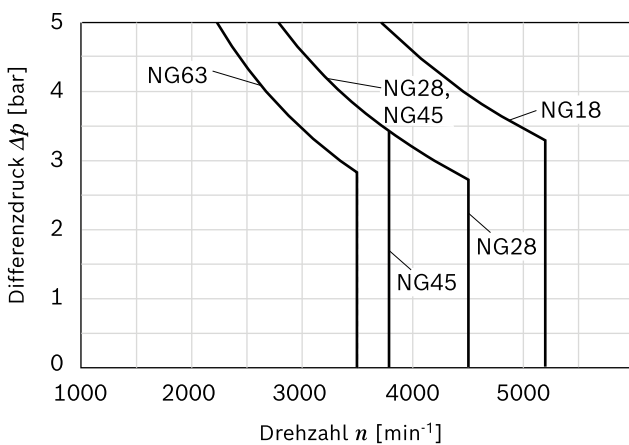
▼ **Höchstdruck  $p_{max}$  bis 350 bar und Gesamtwirkdauer**



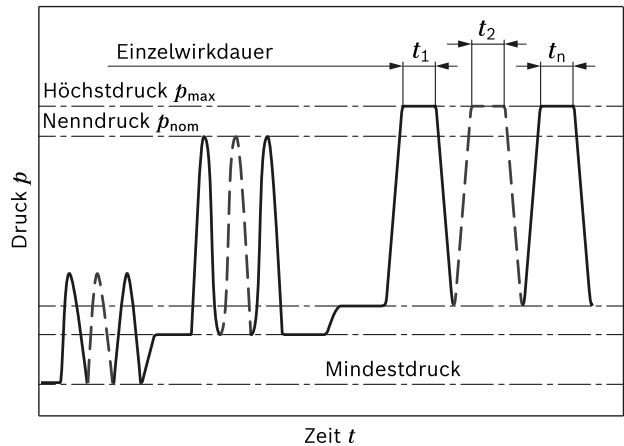
▼ **Druckänderungsgeschwindigkeit  $R_{A,max}$**



▼ **Maximaler Differenzdruck am Wellendichtring**



▼ **Druckdefinition**



$$\text{Gesamtwirkdauer} = t_1 + t_2 + \dots + t_n$$

**Hinweis**

- ▶ Betriebsdruckbereich gültig beim Einsatz von Hydraulikflüssigkeiten auf Basis von Mineralölen. Werte für andere Druckflüssigkeiten, bitte Rücksprache.
- ▶ Die Standzeit des Wellendichtrings wird neben der Druckflüssigkeit und der Temperatur von der Drehzahl der Axialkolbeneinheit und dem Gehäusedruck beeinflusst.
- ▶ Je höher der gemittelte Differenzdruck und je häufiger Druckspitzen auftreten, desto kürzer wird die Standzeit des Wellendichtrings.
- ▶ Der Gehäusedruck muss größer sein als der Umgebungsdruck.

## Technische Daten

Nenngröße		NG	18	28	45	63
Verdrängungsvolumen geometrisch, pro Umdrehung	Verstellpumpe	$V_{g \max}$	cm <sup>3</sup> 18	28	46	63
	Speisepumpe (bei $p = 20$ bar)	$V_{g Sp}$	cm <sup>3</sup> 5.5	6.1	8.6	14.9
Drehzahl <sup>1)</sup>	maximal bei $V_{g \max}$	$n_{nom}$	min <sup>-1</sup> 4000	3900	3300	3000
	eingeschränkt maximal <sup>2)</sup>	$n_{max1}$	min <sup>-1</sup> 4850	4200	3550	3250
	intermittierend maximal <sup>3)</sup>	$n_{max2}$	min <sup>-1</sup> 5200	4500	3800	3500
	minimal	$n_{min}$	min <sup>-1</sup> 500	500	500	500
Volumenstrom	bei $n_{nom}$ und $V_{g \max}$	$q_v$	l/min 72	109	152	189
Leistung <sup>4)</sup>	bei $n_{nom}$ , $V_{g \max}$ und $\Delta p = 300$ bar	$P$	kW 36	54.6	75.9	94.5
Drehmoment <sup>4)</sup>	bei $V_{g \max}$ und $\Delta p = 300$ bar	$M$	Nm 86	134	215	301
		$M$	Nm 28.6	44.6	72	100.3
Verdrehsteifigkeit Triebwelle	S	$c$	kNm/rad 20.28	32.14	53.40	78.37
	T	$c$	kNm/rad –	–	73.80	92.37
Massenträgheitsmoment Triebwerk		$J_{TW}$	kgm <sup>2</sup> 0.00093	0.0017	0.0033	0.0056
Winkelbeschleunigung maximal <sup>5)</sup>		$\alpha$	rad/s <sup>2</sup> 6800	5500	4000	3300
Füllmenge		$V$	l 0.45	0.64	0.75	1.1
Masse (ohne Durchtrieb) ca. <sup>6)</sup>		$m$	kg 18	25	27	39

### Hinweis

- ▶ Theoretische Werte, ohne Wirkungsgrade und Toleranzen; Werte gerundet
- ▶ Ein Überschreiten der Maximal- bzw. Unterschreiten der Minimalwerte kann zum Funktionsverlust, einer Lebensdauerreduzierung oder zur Zerstörung der Axialkolbeneinheit führen. Bosch Rexroth empfiehlt die Überprüfung der Belastungen durch Versuch oder Berechnung/Simulation und Vergleich mit den zulässigen Werten.

### Ermittlung der Kenngrößen

$$\text{Volumenstrom } q_v = \frac{V_g \times n \times \eta_v}{1000} \quad [\text{l/min}]$$

$$\text{Drehmoment } M = \frac{V_g \times \Delta p}{20 \times \pi \times \eta_{hm}} \quad [\text{Nm}]$$

$$\text{Leistung } P = \frac{2 \pi \times M \times n}{60000} = \frac{q_v \times \Delta p}{600 \times \eta_t} \quad [\text{kW}]$$

### Legende

- $V_g$  Verdrängungsvolumen pro Umdrehung [cm<sup>3</sup>]
- $\Delta p$  Differenzdruck [bar]
- $n$  Drehzahl [min<sup>-1</sup>]
- $\eta_v$  Volumetrischer Wirkungsgrad
- $\eta_{hm}$  Hydraulisch-mechanischer Wirkungsgrad
- $\eta_t$  Gesamtwirkungsgrad ( $\eta_t = \eta_v \times \eta_{hm}$ )

1) Die Werte gelten:  
– für den optimalen Viskositätsbereich von  $\nu_{opt} = 36 \dots 16 \text{ mm}^2/\text{s}$   
– bei Druckflüssigkeit auf Basis von Mineralölen (bei HF-Druckflüssigkeiten technische Daten in 90225 beachten)

2) Gültig bei halber Eckleistung (z. B. bei  $V_{g \max}$  und  $p_N/2$ )

3) Gültig bei  $\Delta p = 70 \dots 150$  bar oder  $\Delta p < 300$  bar und  $t < 0.1$  s

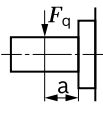
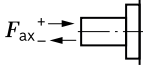
4) Ohne Speisepumpe

5) Der Gültigkeitsbereich liegt zwischen der minimal erforderlichen und der maximal zulässigen Drehzahl.  
Sie gilt für externe Anregungen (z. B. Dieselmotor 2- bis 8-fache Drehfrequenz, Gelenkwelle 2-fache Drehfrequenz).  
Der Grenzwert gilt nur für eine Einzelpumpe.  
Die Belastbarkeit der Anschlusssteile muss berücksichtigt werden.

6) Je nach Ausstattung kann die Gewichtsangabe abweichen.



**Zulässige Radial- und Axialkraftbelastung der Triebwelle**

Nenngröße	NG		18	28	28	45	45	63	63	
Triebwelle		in	7/8	1	1 1/4	1	1 1/4	1 1/4	1 3/8	
Radialkraft maximal bei Abstand a (vom Wellenbund)		$F_{q \max}$	N	1300	2500	2500	3600	3600	5000	5000
		a	mm	16.5	17.5	17.5	17.5	17.5	17.5	17.5
Axialkraft maximal		$+ F_{ax \max}$	N	973	987	987	1500	1500	2200	2200
		$- F_{ax \max}$	N	973	987	987	1500	1500	2200	2200

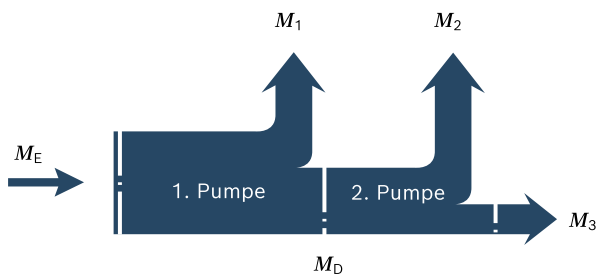
**Hinweis**

- ▶ Generell beeinflussen die Axial- und Radialkräfte die Lagerlebensdauer.
- ▶ Der Antrieb über Riemen und Kardanwelle erfordert spezielle Bedingungen. Bitte Rücksprache.

**Zulässige Eingangs- und Durchtriebsdrehmomente**

Nenngröße	NG		18	28	45	63	
Drehmoment bei $V_{g \max}$ und $\Delta p = 300 \text{ bar}^{1)}$	$M$	Nm	86	134	220	301	
Eingangsdrehmoment an Triebwelle, maximal <sup>2)</sup>							
ANSI B92.1a (SAE J744)	S	$M_{E \max}$	Nm	192	314	314	602
			in	7/8	1	1	1 1/4
	T	$M_{E \max}$	Nm	–	602	602	970
			in	–	1 1/4	1 1/4	1 3/8
Durchtriebsdrehmoment, maximal	$M_{D \max}$	Nm	112	220	314	439	

**▼ Verteilung der Momente**



Drehmoment 1. Pumpe	$M_1$
Drehmoment 2. Pumpe	$M_2$
Drehmoment 3. Pumpe	$M_3$
Eingangsdrehmoment	$M_E = M_1 + M_2 + M_3$
	$M_E < M_{E \max}$
Durchtriebsdrehmoment	$M_D = M_2 + M_3$
	$M_D < M_{D \max}$

1) Wirkungsgrad nicht berücksichtigt  
2) Für radiallykraftfreie Antriebswellen

## DA – Automatische Verstellung drehzahlabhängig

Die DA-Regelung ist ein motordrehzahlabhängiges System für Fahrtriebe. Das eingebaute DA-Regelventil erzeugt einen Steuerdruck, der proportional zur Antriebsdrehzahl der Pumpe ist. Dieser Steuerdruck wird durch ein elektromagnetisch betätigtes 4/3-Wegeventil dem Stellzylinder der Pumpe zugeführt. Das Pumpenverdrängungsvolumen ist in jeder Strömungsrichtung stufenlos verstellbar und wird sowohl durch die Pumpenantriebsdrehzahl als auch durch den Systemdruck beeinflusst. Die Strömungsrichtung (d. h. Vorwärts- oder Rückwärtsfahrt der Maschine) wird dadurch bestimmt, ob Magnet **a** oder **b** aktiviert wird. Ein Erhöhen der Pumpenantriebsdrehzahl erzeugt einen höheren Steuerdruck vom DA-Regelventil mit der daraus resultierenden Steigerung des Volumenstroms der Pumpe. Je nach gewählter Betriebscharakteristik der Pumpe bewirkt ein Erhöhen des Systemdrucks (d. h. Maschinenlast), dass die Pumpe zu einem kleineren Verdrängungsvolumen zurückschwenkt. Einen Überlastungsschutz des Antriebsmotors (gegen Abwürgen) erreicht man durch die Kombination dieser druckabhängigen Verringerung des Pumpenhubes mit einer Reduzierung des Steuerdrucks beim Abfall der Motordrehzahl.

Jeder zusätzliche Leistungsbedarf, z. B. für Hydraulikfunktionen von Anbaugeräten, kann dazu führen, dass die Drehzahl des Antriebsmotors weiter gedrückt wird. Dies bewirkt eine weitere Reduzierung des Steuerdrucks und damit des Pumpenverdrängungsvolumens. Eine automatische Leistungsverteilung und volle Ausnutzung der verfügbaren Leistung ergibt sich auf diese Weise sowohl für die Fahrtriebe als auch für die Arbeitshydraulik, mit Priorität für die Arbeitshydraulik.

Um bei reduzierter Fahrgeschwindigkeit einen regelbaren Betrieb der Arbeitshydraulik mit hohen Drehzahlen zu ermöglichen, sind verschiedene Übersteuerungen für die DA-Regelfunktion verfügbar.

Das DA-Regelventil kann in Pumpen mit Ansteuergeräten DG, HW, HD und EP eingesetzt werden, um den Verbrennungsmotor vor Überlast zu schützen.

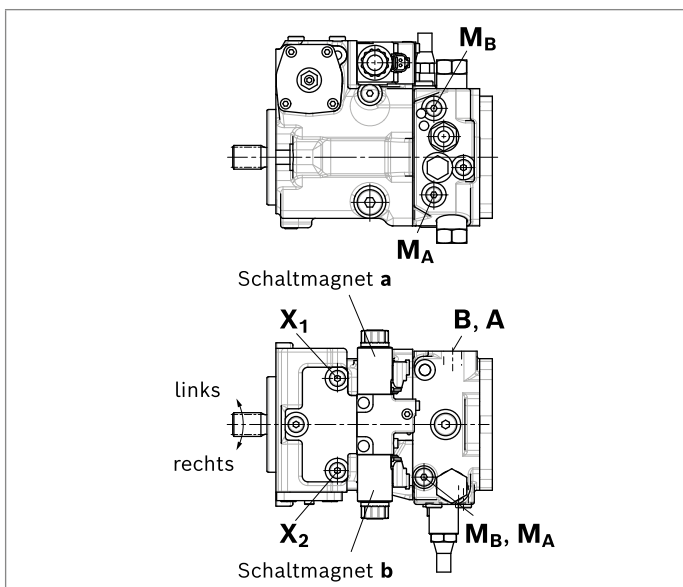
### Hinweise

Die DA-Regelung eignet sich nur für bestimmte Arten von Fahrtriebssystemen und erfordert eine Prüfung der Motor- und Fahrzeugparameter, um die sachgerechte Anwendung der Pumpe sowie einen gefahrlosen und effizienten Maschinenbetrieb sicherzustellen. Wir empfehlen alle DA-Anwendungen durch einen Anwendungsingenieur von Bosch Rexroth prüfen zu lassen.

Technische Daten, Schaltmagnet	DA1	DA2
Spannung	12 V ( $\pm 20\%$ )	24 V ( $\pm 20\%$ )
Nulllage $V_g = 0$	stromlos	stromlos
Stellung $V_{g \max}$	Strom zugeschaltet	Strom zugeschaltet
Nennwiderstand (bei 20 °C)	5.5 $\Omega$	21.7 $\Omega$
Nennleistung	26.2 W	26.5 W
Wirkstrom minimal erforderlich	1.32 A	0.67 A
Einschaltdauer	100 %	100 %
Schutzart siehe Steckerausführung Seite 53		

### Zuordnung von Drehrichtung, Ansteuerung und Durchflussrichtung

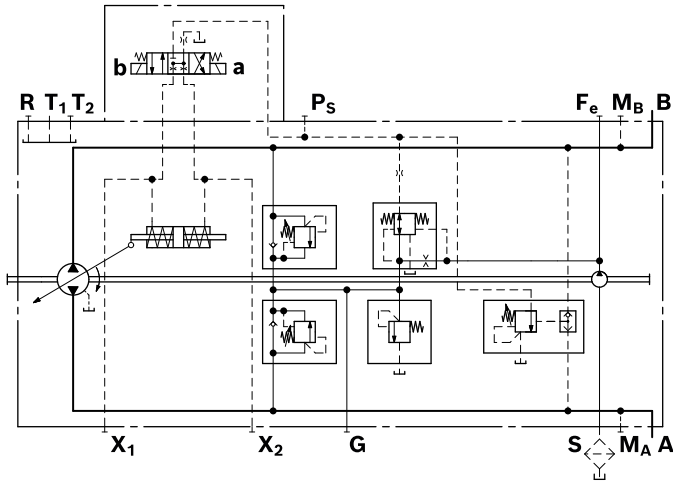
Drehrichtung	rechts		links	
Betätigung Schaltmagnet	a	b	a	b
Stelldruck	<b>X<sub>2</sub></b>	<b>X<sub>1</sub></b>	<b>X<sub>2</sub></b>	<b>X<sub>1</sub></b>
Durchflussrichtung	<b>B nach A</b>	<b>A nach B</b>	<b>A nach B</b>	<b>B nach A</b>
Betriebsdruck	<b>M<sub>A</sub></b>	<b>M<sub>B</sub></b>	<b>M<sub>B</sub></b>	<b>M<sub>A</sub></b>



**DA..2 – DA-Regelventil fest eingestellt**

Erzeugung des Steuerdrucks in Abhängigkeit von der Antriebsdrehzahl.

▼ **Schaltplan, DA-Regelventil, fest eingestellt, DA1D2/DA2D2<sup>1)</sup>**



**DA..3 – DA-Regelventil mechanisch verstellbar mit Stellhebel**

Erzeugung des Steuerdrucks in Abhängigkeit von der Antriebsdrehzahl.

Beliebige Reduzierung des Steuerdrucks, unabhängig von der Antriebsdrehzahl, über die mechanische Betätigung des Stellhebels (Inchfunktion).

Das maximal zulässige Betätigungsmoment am Stellhebel beträgt  $T_{max} = 4 \text{ Nm}$ .

Der Stellhebel ist in der Standardausführung zum Ansteuergerät ausgerichtet.

Der maximale Drehwinkel beträgt 70°.

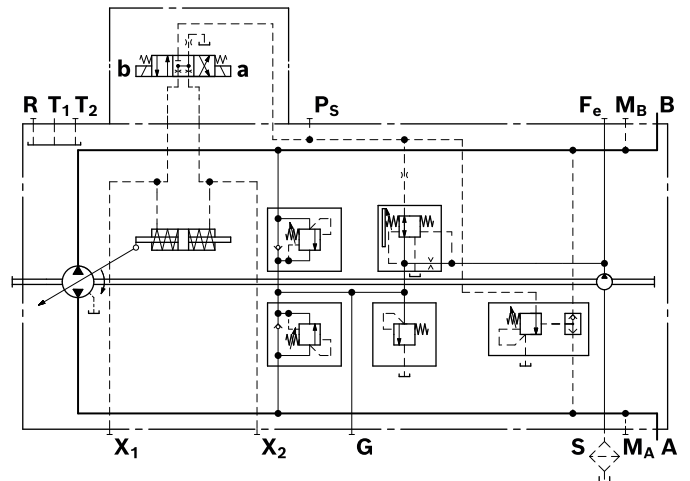
**DA..3R**

Betätigungsrichtung des Stellhebels rechts

**DA..3L**

Betätigungsrichtung des Stellhebels links

▼ **Schaltplan DA1D3/DA2D3<sup>1)</sup>**

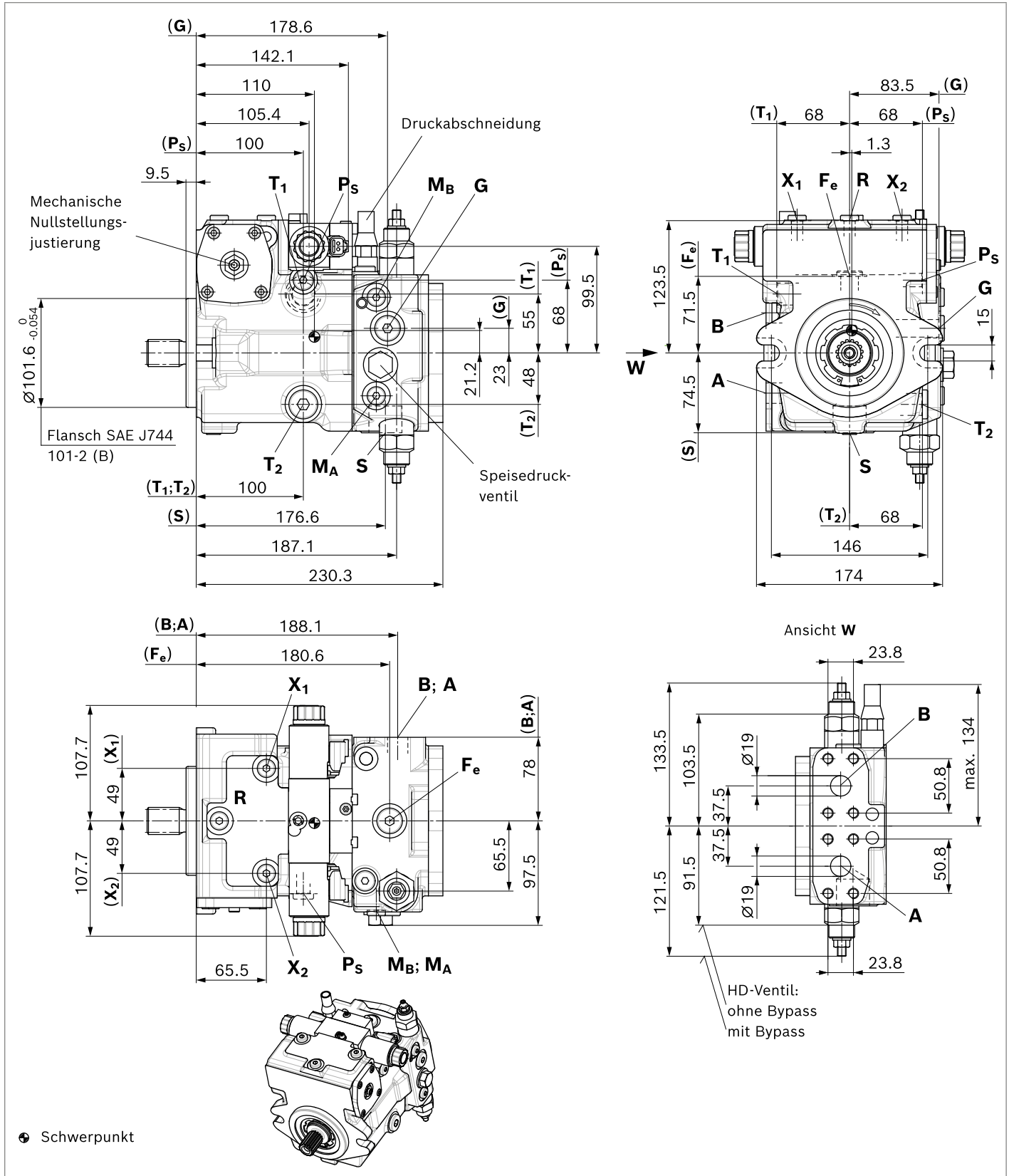


1) Nenngröße 63 mit MH-Anschluss

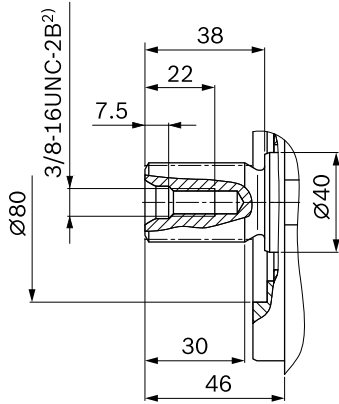
**Abmessungen Nenngröße 45**

**EP - Proportionalverstellung elektrisch**

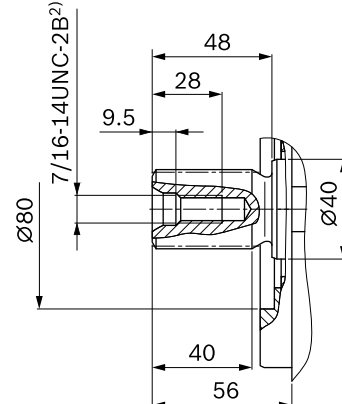
Standard: SAE-Arbeitsanschluss **A** und **B**, gleiche Seite links, Sauganschluss **S** unten (10)



## ▼ Zahnwelle ANSI B92.1a

S - 1 in 15T 16/32DP<sup>1)</sup>

## ▼ Zahnwelle ANSI B92.1a

T - 1 1/4 in 14T 12/24DP<sup>1)</sup>

Anschlüsse	Norm	Größe	$p_{\max}$ [bar] <sup>3)</sup>	Zustand <sup>9)</sup>
<b>A, B</b> Arbeitsanschluss Befestigungsgewinde	SAEJ518 <sup>4)</sup> DIN 13	3/4 in M10 × 1.5; 17 tief	350	O
<b>S</b> Sauganschluss	DIN 3852 <sup>7)</sup>	M33 × 2; 18 tief	5	O <sup>5)</sup>
<b>T<sub>1</sub></b> Leckageanschluss	DIN 3852 <sup>7)</sup>	M22 × 1.5; 15 tief	3	O <sup>6)</sup>
<b>T<sub>2</sub></b> Leckageanschluss	DIN 3852 <sup>7)</sup>	M22 × 1.5; 15 tief	3	X <sup>6)</sup>
<b>R</b> Entlüftungsanschluss	DIN 3852 <sup>7)</sup>	M12 × 1.5; 12 tief	3	X
<b>X<sub>1</sub>, X<sub>2</sub></b> Stelldruckanschluss (vor der Drossel)	DIN 3852 <sup>7)</sup>	M12 × 1.5; 12 tief	40	X
<b>X<sub>3</sub>, X<sub>4</sub><sup>8)</sup></b> Stellkammerdruckanschluss	DIN 3852 <sup>7)</sup>	M10 × 1; 8 tief	40	X
<b>G (F<sub>a</sub>)</b> Speisedruckanschluss Eingang	DIN 3852 <sup>7)</sup>	M18 × 1.5; 12 tief	40	X
<b>G</b> Speisedruckanschluss Eingang (nur DA-Regelventil)	DIN 3852 <sup>7)</sup>	M14 × 1.5; 12 tief	40	X
<b>P<sub>s</sub></b> Steuerdruckanschluss	DIN 3852 <sup>7)</sup>	M14 × 1.5; 12 tief	40	X
<b>Y</b> Steuerdruckanschluss Ausgang (nur DA..7)	DIN 3852 <sup>7)</sup>	M14 × 1.5; 12 tief	40	O
<b>M<sub>A</sub>, M<sub>B</sub></b> Messanschluss Druck A, B	DIN 3852 <sup>7)</sup>	M12 × 1.5; 12 tief	350	X
<b>F<sub>e</sub></b> Speisedruckanschluss Ausgang	DIN 3852 <sup>7)</sup>	M18 × 1.5; 12 tief	40	X
<b>Y<sub>1</sub>, Y<sub>2</sub></b> Steuerdruckanschluss Ausgang (nur HD)	DIN 3852 <sup>7)</sup>	M14 × 1.5; 12 tief	40	O
<b>Z</b> Steuerdruckanschluss (Inchsignal nur DA..8)	DIN 3852 <sup>7)</sup>	M10 × 1; 8 tief	80	X

1) Evolventenverzahnung nach ANSI B92.1a, 30° Eingriffswinkel, abgeflachter Lückengrund, Flankenzentrierung, Toleranzklasse 5

2) Gewinde nach ASME B1.1

3) Anwendungsspezifisch können kurzzeitig Druckspitzen auftreten. Bei der Auswahl von Messgeräten und Armaturen beachten.

4) Nur Abmessungen nach SAE J518, metrisches Befestigungsgewinde abweichend von Norm.

5) Bei Fremdeinspeisung verschlossen.

6) Abhängig von Einbaulage muss **T<sub>1</sub>** oder **T<sub>2</sub>** angeschlossen werden (siehe auch Einbauhinweise ab Seite 56).

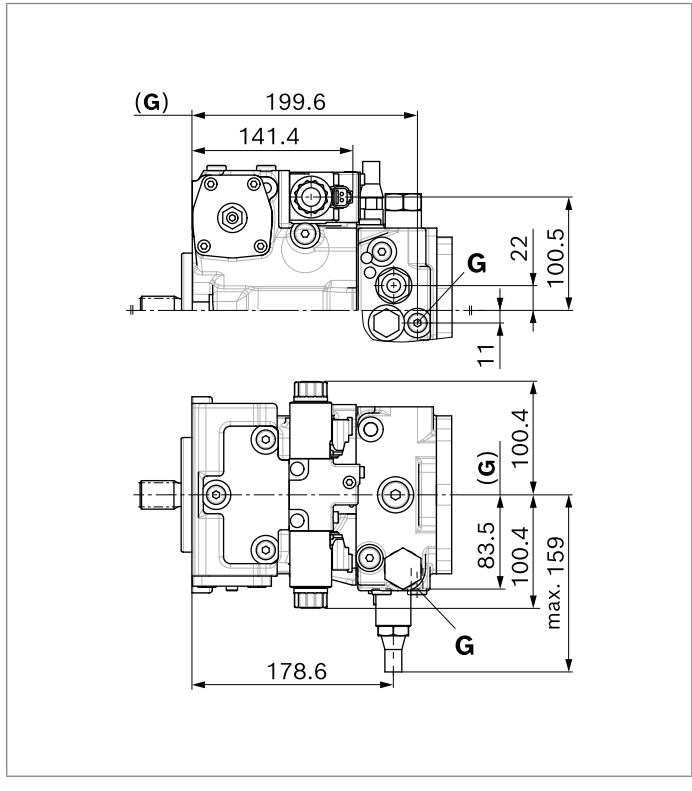
7) Die Ansenkung kann tiefer sein als in der Norm vorgesehen. Anschlüsse ausgelegt für gerade Einschraubzapfen nach EN ISO 9974-2 Type E

8) Optional, siehe Seite 49

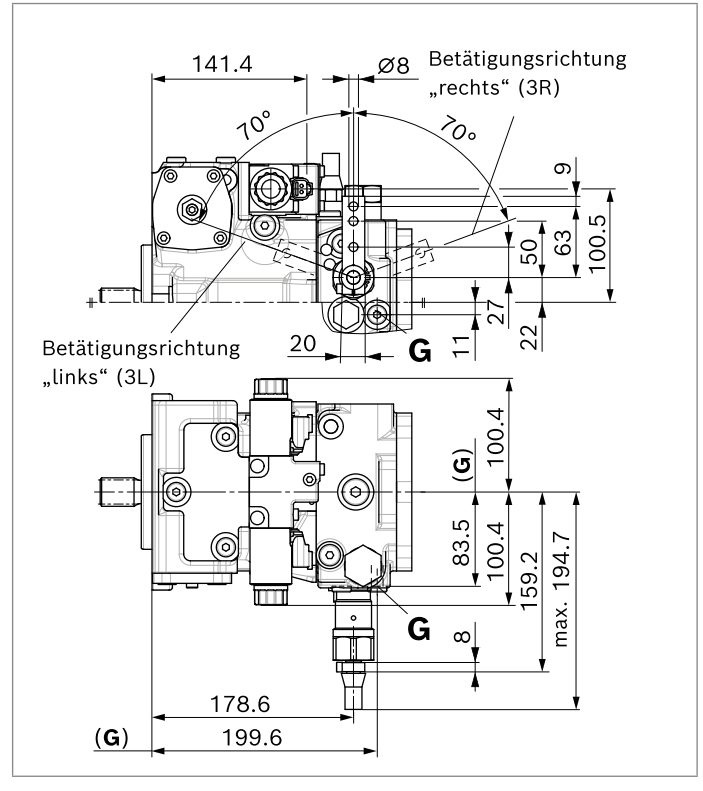
9) O = Muss angeschlossen werden (im Lieferzustand verschlossen)  
X = Verschlossen (im Normalbetrieb)

**DA-Regelventil**

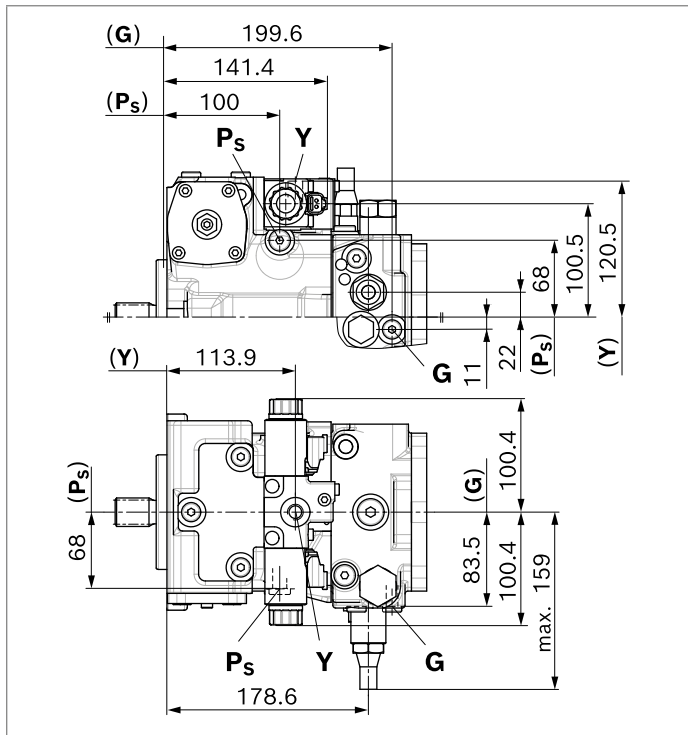
▼ **DA..2** – fest eingestellt



▼ **DA..3** – mechanisch verstellbar mit Stellhebel



▼ **DA..7** – fest eingestellt und Anschlüsse für Vorsteuergerät



▼ **DA..8** – fest eingestellt und Inchventil angebaut

