

Axialkolben-Verstellpumpe A4VG Baureihe 32

Europa



- ▶ Hochdruckpumpe für Anwendungen im geschlossenen Kreislauf
- ▶ Nenngröße 28 bis 125
- ▶ Nenndruck 400 bar
- ▶ Höchstdruck 450 bar
- ▶ Geschlossener Kreislauf

Merkmale

- ▶ Integrierte Hilfspumpe für die Speise- und Steuerölvorsorgung
- ▶ Änderung der Strömungsrichtung bei Verstellung der Schrägscheibe durch die Nulllage
- ▶ Hochdruckbegrenzungsventile mit integrierter Einspeisefunktion
- ▶ Serienmäßig mit einstellbarer Druckabschneidung
- ▶ Speisedruckbegrenzungsventil
- ▶ Durchtrieb zum Anbau von weiteren Pumpen bis gleicher Nenngröße
- ▶ Vielzahl von Verstellungen
- ▶ Schrägscheibenbauart

Inhalt

Typenschlüssel	2
Druckflüssigkeiten	6
Betriebsdruckbereich	8
Technische Daten	10
NV – Ausführung ohne Ansteuergerät	13
HD – Proportionalverstellung hydr., steuerdruckabh.	14
HW – Proportionalverstellung hydr., wegabhängig	16
DA – Automatische Verstellung drehzahlabhängig	18
DG – Verstellung hydraulisch, direktgesteuert	21
EP – Proportionalverstellung elektrisch	22
EZ – Zweipunktverstellung elektrisch	24
ET – Verstellung elektrisch, direktgesteuert	25
BT – BODAS Verstellung elektronisch	27
Abmessungen Nenngröße 28	29
Abmessungen Nenngröße 40	35
Abmessungen Nenngröße 56	41
Abmessungen Nenngröße 71	47
Abmessungen Nenngröße 90	53
Abmessungen Nenngröße 125	58
Abmessungen Durchtrieb	65
Übersicht Anbaumöglichkeiten	75
Kombinationspumpen A4VG + A4VG	76
Hochdruckbegrenzungsventile	77
Druckabschneidung	78
Mechanische Hubbegrenzung	79
Stellkammerdruckanschluss X ₃ und X ₄	80
Messanschlüsse M _A , M _B , M _H	81
Filterung	82
Stecker für Magnete	87
Drehinchventil	88
Einbauabmessungen für Kupplungsanbau	89
Einbauhinweise	90
Projektierungshinweise	93
Sicherheitshinweise	94

Typenschlüssel

01	02	03	04	05	06	07	08	09	10	11	12	13	14	15	16	17	18	19	20	21	22	
A4V	G			D					/	32												

Axialkolbeneinheit

01	Schrägscheibenbauart, verstellbar, Nenndruck 400 bar, Höchstdruck 450 bar	A4V
-----------	---	------------

Betriebsart

02	Pumpe, geschlossener Kreislauf	G
-----------	--------------------------------	----------

Nenngröße (NG)

03	Geometrisches Verdrängungsvolumen, siehe technische Daten Seite 10	28	40	56	71	90	125
-----------	--	----	----	-----------	----	----	-----

Regel- und Verstelleinrichtung

		28	40	56	71	90	125	
04	Ohne Ansteuergerät	•	•	•	•	•	•	NV
	Proportionalverstellung steuerdruckabhängig mit Zulauffilterung in P ¹⁾	•	•	•	•	•	•	HD3
	hydraulisch wegabhängig	•	•	•	•	•	•	HW
	Automatische Verstellung drehzahlabhängig	•	•	•	•	•	•	DA1
	<i>U</i> = 12 V	•	•	•	•	•	•	
	<i>U</i> = 24 V	•	•	•	•	•	•	DA2
	Verstellung hydraulisch, direktgesteuert	•	•	•	•	•	•	DG
	Proportionalverstellung mit Proportionalmagnet mit elektrischer Zulauffilterung in P ¹⁾	•	•	•	•	•	•	EP3
	<i>U</i> = 12 V	•	•	•	•	•	•	
	<i>U</i> = 24 V	•	•	•	•	•	•	EP4
	Zweipunktverstellung elektrisch mit Schaltmagnet	•	•	•	•	•	•	EZ1
	<i>U</i> = 12 V	•	•	•	•	•	•	
	<i>U</i> = 24 V	•	•	•	•	•	•	EZ2
	Verstellung elektrisch, direktgesteuert, zwei Druckreduzierventile (FTDRE)	•	•	-	-	-	-	ET3
	<i>U</i> = 12 V	•	•	-	-	-	-	
	<i>U</i> = 24 V	•	•	-	-	-	-	ET4
	Verstellung elektrisch, direktgesteuert, zwei Druckreduzierventile (DRE5)	•	•	-	-	-	•	ET7
	<i>U</i> = 12 V	-	-	-	-	-	•	
	<i>U</i> = 24 V	-	-	-	-	-	•	ET8
	BODAS Verstellung elektronisch ²⁾	•	•	-	-	-	•	BT1
	<i>U</i> = 12 V	•	•	-	-	-	•	
	<i>U</i> = 24 V	•	•	-	-	-	•	BT2

Druckabschneidung

		28	40	56	71	90	125	
05	Ohne Druckabschneidung ³⁾	•	•	-	-	-	•	
	Druckabschneidung	•	•	•	•	•	•	D

Nulllagenschalter

		28	40	56	71	90	125	
06	Ohne Nulllagenschalter (ohne Zeichen)	•	•	•	•	•	•	
	Nulllagenschalter (nur für HW-Verstellung)	•	•	•	•	•	•	L

Mechanische Hubbegrenzung

		28	40	56	71	90	125	
07	Ohne mechanische Hubbegrenzung (ohne Zeichen)	•	•	•	•	•	•	
	Mechanische Hubbegrenzung, extern einstellbar	•	•	•	•	•	•	M

Stellkammerdruckanschluss

		28	40	56	71	90	125	
08	Ohne Stellkammerdruckanschluss X₃, X₄ (ohne Zeichen)	•	•	•	•	•	•	
	Stellkammerdruckanschluss X ₃ , X ₄	•	•	•	•	•	•	T

• = Lieferbar ◦ = Auf Anfrage - = Nicht lieferbar = Vorzugsprogramm

1) Nenngrößen 28 bis 71 sind mit Zulauffilterung in **P** und **X₁/X₂** ausgeführt

2) Die BT-Verstellung ist nur in Kombination mit der Anschlussplatte 22 oder 30 zulässig, siehe Pos. 15 „Anschlussgewinde: Metrisch mit O-Ring-Abdichtung in Anlehnung an ISO 6149“.

3) Ausführung nicht für alle Anschlussplattenvarianten verfügbar, bitte Rücksprache.

01	02	03	04	05	06	07	08	09	10	11	12	13	14	15	16	17	18	19	20	21	22	
A4V	G			D					/	32		-	N									

DA-Regelventil		NV	HD	HW	DG	DA	EP	EZ	ET	BT	
09	Ohne DA-Regelventil	●	●	●	●	-	●	●	●	●	1
	DA-Regelventil fest eingestellt	-	●	●	●	●	●	-	-	-	2
	DA-Regelventil mechanisch verstellbar, Betätigungsrichtung rechts mit Stellhebel	-	●	●	●	●	●	-	-	-	3R
	DA-Regelventil mechanisch verstellbar, Betätigungsrichtung links mit Stellhebel	-	●	●	●	●	●	-	-	-	3L
	DA-Regelventil fest eingestellt, Anschlüsse für Vorsteuergerät	-	●	●	-	●	●	-	-	-	7
	DA-Regelventil, festeingestellt und hydraulischem Inchtventil angebaut, Ansteuerung mit Hydraulikflüssigkeit auf Mineralölbasis	-	-	-	-	●	-	-	-	-	8

Baureihe											
10	Baureihe 3, Index 2										32

Drehrichtung		28	40	56	71	90	125	
11	Bei Blick auf Triebwelle	rechts	●	●	●	●	●	R
		links	●	●	●	●	●	L

Dichtungswerkstoff		28	40	56	71	90	125	
12	NBR (Nitrilkautschuk), Wellendichtring in FKM (Fluorkautschuk)							N

Triebwelle		28	40	56	71	90	125	
13	Zahnwelle für Einzelpumpe	●	●	●	●	●	●	Z
	DIN 5480 für Kombinationspumpe – 1. Pumpe	- ⁴⁾	●	●	●	●	●	A
	Zahnwelle für Einzelpumpe	●	●	●	●	●	●	S
	ANSI B92.1a für Kombinationspumpe – 1. Pumpe	- ⁵⁾	- ⁵⁾	●	●	- ⁵⁾	●	T
	nur für Kombinationspumpe – 2. Pumpe	-	●	-	-	●	-	U

Anbauflansch		28	40	56	71	90	125	
14	SAE J744	2-Loch	●	●	●	-	-	C
		4-Loch	-	-	-	-	-	D
		2+4-Loch	-	-	-	●	●	F

Arbeitsanschluss (Anschlussplatte)		28	40	56	71	90	125	
15	Anschlussgewinde: Metrisch mit Profildichtring-Abdichtung in Anlehnung an DIN 3852 Befestigungsgewinde am SAE-Arbeitsanschluss und Durchtrieb: Metrisch nach DIN 13							
	SAE-Arbeitsanschluss A und B , oben und unten	Sauganschluss S unten	-	●	●	●	●	02
	SAE-Arbeitsanschluss A und B , oben und unten	Sauganschluss S oben	-	●	●	○	○	03
	SAE-Arbeitsanschluss A und B , gleiche Seite rechts ⁶⁾	Sauganschluss S unten	●	-	-	-	-	10
	SAE-Arbeitsanschluss A und B , gleiche Seite links ⁶⁾	Sauganschluss S unten	-	-	-	●	○	
	SAE-Arbeitsanschluss A und B , gleiche Seite rechts ⁶⁾	Sauganschluss S oben	-	-	-	○	○	13
	SAE-Arbeitsanschluss A und B , gleiche Seite links ⁶⁾	Sauganschluss S oben	●	-	●	-	-	
	Anschlussgewinde: Metrisch mit O-Ring-Abdichtung in Anlehnung an ISO 6149 Befestigungsgewinde am SAE-Arbeitsanschluss und Durchtrieb: Metrisch nach DIN 13							
	SAE-Arbeitsanschluss A und B , oben und unten	Sauganschluss S unten	-	●	-	-	●	22
	SAE-Arbeitsanschluss A und B , gleiche Seite rechts ⁶⁾	Sauganschluss S unten	●	-	-	-	-	30

● = Lieferbar ○ = Auf Anfrage - = Nicht lieferbar = Vorzugsprogramm

4) Standard für Kombinationspumpe – 1. Pumpe: Welle Z
5) Standard für Kombinationspumpe – 1. Pumpe: Welle S
6) Nur ohne Anbaufilter möglich

4 **A4VG Baureihe 32** | Axialkolben-Verstellpumpe
Typenschlüssel

01	02	03	04	05	06	07	08	09	10	11	12	13	14	15	16	17	18	19	20	21	22
A4V	G			D					/	32		-	N								

Speisepumpe		28	40	56	71	90	125	
16	Ohne integrierte Speisepumpe	ohne Durchtrieb		•	•	•	•	N
		mit Durchtrieb		•	•	•	•	K
	Integrierte Speisepumpe	mit und ohne Durchtrieb		•	•	•	•	F

Durchtrieb⁷⁾		28	40	56	71	90	125	
17	Ohne Durchtrieb, nur bei Ausführung N und F (Pos. 16)	•	•	•	•	•	•	00
	Flansch SAE J744 Nabe für Zahnwelle							
	82-2 (A)	5/8 in 9T 16/32DP ⁸⁾		•	•	•	•	01
		3/4 in 11T 16/32DP ⁸⁾		-	•	•	-	52
	101-2 (B)	7/8 in 13T 16/32DP⁸⁾		•	•	•	•	02
		1 in 15T 16/32DP ⁸⁾		•	•	•	•	04
	127-2 (C)	1 in 15T 16/32DP ⁸⁾		-	•	-	-	09
	127-2 (C)	1 1/4 in 14T 12/24DP ⁸⁾		-	-	•	-	07
	127-2/4 (C)			-	-	-	•	
	152-2/4 (D)	W35 2×30×16×9g ⁹⁾		-	-	-	•	73
		1 3/4 in 13T 8/16DP ⁸⁾		-	-	-	-	69

Hochdruckbegrenzungsventil		Einstellbereich Δp_{HD}		28	40	56	71	90	125	
18	Hochdruckbegrenzungsventil vorgesteuert	100 ... 420 bar	mit Bypass	-	-	-	•	•	•	1
	Hochdruckbegrenzungsventil direktgesteuert, fest eingestellt	250 ... 420 bar	ohne Bypass	•	•	•	-	-	-	3
			mit Bypass	•	•	•	-	-	-	5
		100 ... 250 bar	ohne Bypass	•	•	•	-	-	-	4
			mit Bypass	•	•	•	-	-	-	6

Filterung Speisekreis/Fremdeinspeisung		28	40	56	71	90	125	
19	Filterung in der Saugleitung der Speisepumpe	•	•	•	•	•	•	S
	Filterung in der Druckleitung der Speisepumpe	•	•	•	•	•	•	D
	Anschlüsse für externe Speisekreisfilterung (F_e und F_a)							
	Anbaufilter mit Kaltstartventil	-	•	•	•	•	•	F
	Anbaufilter mit Kaltstartventil und optischer Verschmutzungsanzeige	-	•	•	•	•	•	P
	Anbaufilter mit Kaltstartventil und elektrischer Verschmutzungsanzeige	-	•	•	•	•	•	B
	Fremdeinspeisung (bei Ausführung ohne integrierte Speisepumpe - N00, K...)	•	•	•	•	•	•	E

Schwenkwinkelsensor		28	40	56	71	90	125	
20	Ohne Schwenkwinkelsensor (ohne Zeichen)	•	•	•	•	•	•	
	Elektrischer Schwenkwinkelsensor ¹⁰⁾	○	○	○	○	○	○	R

• = Lieferbar ○ = Auf Anfrage - = Nicht lieferbar = Vorzugsprogramm

7) Angaben für Ausführung mit integrierter Speisepumpe, ohne Speisepumpe bitte Rückfrage

8) Nabe für Zahnwelle nach ANSI B92.1a (Zahnwellenzuordnung nach SAE J744)

9) Nabe für Zahnwelle nach DIN 5480

10) Der Schwenkwinkelsensor dient zur Erfassung des Schwenkwinkels und damit des Verdrängungsvolumens. Zu verfügbaren Optionen hinsichtlich der Schwenkwinkelerfassung, bitte Rücksprache.

01	02	03	04	05	06	07	08	09	10	11	12	13	14	15	16	17	18	19	20	21	22	
A4V	G			D					/	32		-	N									

Stecker für Magnete¹¹⁾

		28	40	56	71	90	125	
21	Ohne Stecker (ohne Zeichen), nur bei rein hydraulischen Verstellungen	●	●	●	●	●	●	
	DEUTSCH-Stecker angegossen, 2-polig	●	●	●	●	●	●	P
	ohne Löschdiode mit Löschdiode (nur für EZ und DA)	●	●	●	●	●	●	Q

Standard-/Sonderausführung

22	Standardausführung	ohne Zeichen	
	Sonderausführung		-S

● = Lieferbar ○ = Auf Anfrage - = Nicht lieferbar = Vorzugsprogramm

Hinweis

- ▶ Beachten Sie die Projektierungshinweise auf Seite 93!
- ▶ Zusätzlich zum Typenschlüssel sind bei der Bestellung die relevanten technischen Daten anzugeben.
- ▶ Bitte beachten Sie, dass nicht alle Typenschlüssel-Kombinationen zur Verfügung stehen, obwohl die einzelnen Funktionen als verfügbar gekennzeichnet sind.

¹¹⁾ Stecker für andere elektrische Bauteile können abweichen

Druckflüssigkeiten

Die Axialkolbeneinheit ist für den Betrieb mit Mineralöl HLP nach DIN 51524 konzipiert.

Anwendungshinweise und Anwendungsanforderungen zur Auswahl der Hydraulikflüssigkeit, Verhalten im Betrieb sowie Entsorgung und Umweltschutz entnehmen sie vor der Projektierung den folgenden Datenblättern:

- ▶ 90220: Hydraulikflüssigkeiten auf Basis von Mineralölen und artverwandten Kohlenwasserstoffen
- ▶ 90221: Umweltverträgliche Hydraulikflüssigkeiten
- ▶ 90222: Schwerentflammbare, wasserfreie Hydraulikflüssigkeiten (HFDR/HFDU)
- ▶ 90225: Eingeschränkte technische Daten für den Betrieb mit schwerentflammbaren Hydraulikflüssigkeiten wasserfrei, wasserhaltig (HFDR, HFDU, HFAE, HFAS, HFB, HFC).

Auswahl der Druckflüssigkeit

Bosch Rexroth bewertet Hydraulikflüssigkeiten über das Fluid Rating gemäß Datenblatt 90235.

Im Fluid Rating positiv bewertete Hydraulikflüssigkeiten finden Sie im folgenden Datenblatt:

- ▶ 90245: Bosch Rexroth Fluid Rating List für Rexroth-Hydraulikkomponenten (Pumpen und Motoren)

Die Auswahl der Druckflüssigkeit soll so erfolgen, dass im Betriebstemperaturbereich die Betriebsviskosität im optimalen Bereich liegt (v_{opt} siehe Auswahldiagramm).

Viskosität und Temperatur der Druckflüssigkeiten

	Viskosität	Wellendichtring	Temperatur ³⁾	Bemerkung
Kaltstart	$v_{max} \leq 1600 \text{ mm}^2/\text{s}$	NBR ²⁾	$\vartheta_{St} \geq -40 \text{ °C}$	$t \leq 3 \text{ min}$, ohne Last ($p \leq 50 \text{ bar}$), $n \leq 1000 \text{ min}^{-1}$ Zulässige Temperaturdifferenz zwischen Axialkolbeneinheit und Druckflüssigkeit im System maximal 25 K
		FKM	$\vartheta_{St} \geq -25 \text{ °C}$	
Warmlaufphase	$v = 1600 \dots 400 \text{ mm}^2/\text{s}$			$t \leq 15 \text{ min}$, $p \leq 0.7 \times p_{nom}$ und $n \leq 0.5 \times n_{nom}$
Dauerbetrieb	$v = 400 \dots 10 \text{ mm}^2/\text{s}^{1)}$	NBR ²⁾	$\vartheta \leq +85 \text{ °C}$	gemessen am Anschluss T
		FKM	$\vartheta \leq +110 \text{ °C}$	
	$v_{opt} = 36 \dots 16 \text{ mm}^2/\text{s}$			optimaler Betriebsviskositäts- und Wirkungsgradbereich
Kurzzeitbetrieb	$v_{min} = 10 \dots 7 \text{ mm}^2/\text{s}$	NBR ²⁾	$\vartheta \leq +85 \text{ °C}$	$t \leq 3 \text{ min}$, $p \leq 0.3 \times p_{nom}$, gemessen am Anschluss T
		FKM	$\vartheta \leq +110 \text{ °C}$	

Hinweis

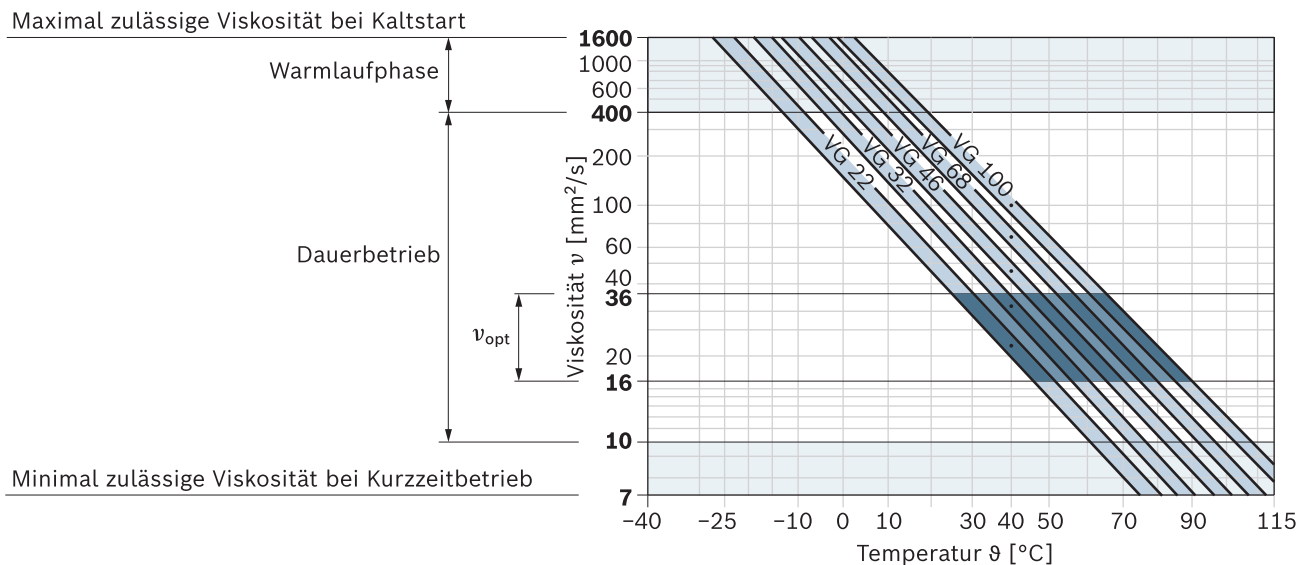
Die maximale Kreislauftemperatur von +115°C darf an den Arbeitsanschlüssen **A** und **B** unter Einhaltung der zulässigen Viskosität, nicht überschritten werden.

1) Entspricht z. B. bei VG 46 einem Temperaturbereich von +4 C° bis +85 C° (siehe Auswahldiagramm)

2) Sonderausführung, bitte Rücksprache

3) Ist die Temperatur bei extremen Betriebsparametern nicht einzuhalten, bitte Rücksprache.

▼ **Auswahldiagramm**



Filterung der Druckflüssigkeit

Mit feinerer Filterung verbessert sich die Reinheitsklasse der Druckflüssigkeit, wodurch die Lebensdauer der Axialkolbeneinheit zunimmt.

Mindestens einzuhalten ist eine Reinheitsklasse von 20/18/15 nach ISO 4406.

Bei Viskositäten der Druckflüssigkeit kleiner 10 mm²/s (z. B. durch hohe Temperaturen im Kurzzeitbetrieb) ist mindestens die Reinheitsklasse 19/17/14 nach ISO 4406 erforderlich.

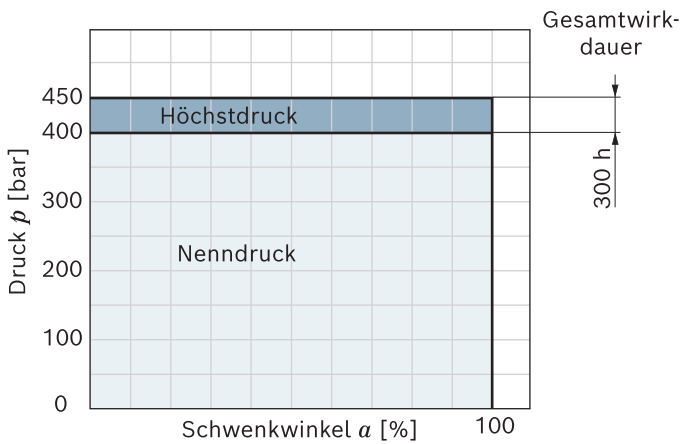
Beispielsweise entspricht die Viskosität 10 mm²/s bei

- ▶ HLP 32 einer Temperatur von 73 °C
- ▶ HLP 46 einer Temperatur von 85 °C.

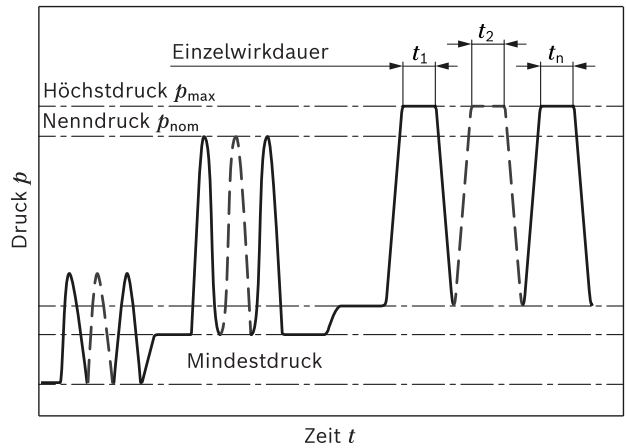
Betriebsdruckbereich

Druck am Arbeitsanschluss A oder B		Definition
Nenndruck p_{nom}	400 bar	Der Nenndruck entspricht dem maximalen Auslegungsdruck.
Höchstdruck p_{max}	450 bar	Der Höchstdruck entspricht dem maximalen Betriebsdruck innerhalb der Einzelwirkdauer. Die Summe der Einzelwirkdauern darf die Gesamtwirkdauer nicht überschreiten.
Maximale Einzelwirkdauer	10 s	
Gesamtwirkdauer	300 h	
Mindestdruck (Niederdruckseite)	10 bar über Gehäusedruck	Mindestdruck auf der Niederdruckseite (A oder B) der erforderlich ist, um eine Beschädigung der Axialkolbeneinheit zu verhindern. Speisedruckeinstellung muss systembedingt höher sein.
Druckänderungsgeschwindigkeit $R_{A max}$	9000 bar/s	Maximal zulässige Druckaufbau- und Druckabbaugeschwindigkeit bei einer Druckänderung über den gesamten Druckbereich.
Speisepumpe		
Nenndruck $p_{Sp nom}$	25 bar	
Höchstdruck $p_{Sp max}$	40 bar	
Druck am Sauganschluss S (Eingang)		
Dauer $p_{S min}$	≥ 0.8 bar absolut	$v \leq 30$ mm ² /s
Kurzzeitig, bei Kaltstart	≥ 0.5 bar absolut	$t < 3$ min
Maximaler Druck $p_{S max}$	≤ 5 bar absolut	
Stelldruck		
Minimaler Stelldruck $p_{St min}$ bei $n = 2000$ min ⁻¹		Erforderlicher Stelldruck p_{St} , um die Funktion der Verstellung zu gewährleisten. Der erforderliche Stelldruck ist abhängig von Drehzahl, Betriebsdruck und dem Federpaket des Stellkolbens.
Verstellungen EP, HD, HW	20 bar über Gehäusedruck	
Verstellungen DA, DG, EZ, ET	25 bar über Gehäusedruck	
Gehäusedruck am Anschluss T		
Dauerdifferenzdruck $\Delta p_{T cont}$	2 bar	Maximaler, gemittelter Differenzdruck am Wellendichtring (Gehäuse- zu Umgebungsdruck)
Maximaler Differenzdruck $\Delta p_{T max}$	siehe Diagramm Seite 9	Zulässiger Differenzdruck am Wellendichtring (Gehäuse- zu Umgebungsdruck)
Druckspitzen $p_{T peak}$	10 bar	$t < 0.1$ s, maximal 1000 Druckspitzen zulässig

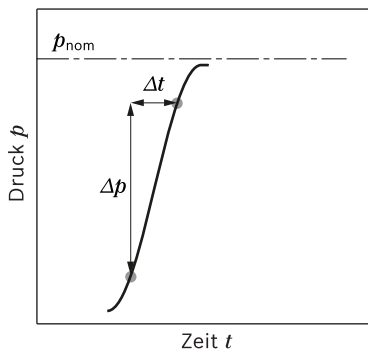
▼ **Höchstdruck p_{max} bis 450 bar und Gesamtwirkdauer**



▼ **Druckdefinition**



▼ **Druckänderungsgeschwindigkeit $R_{A max}$**

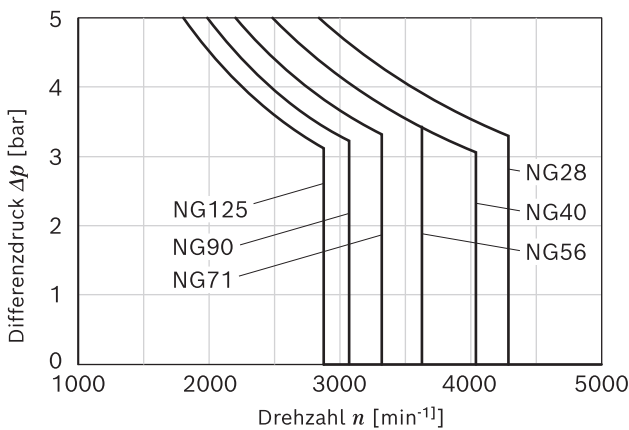


Gesamtwirkdauer = $t_1 + t_2 + \dots + t_n$

Hinweis

- ▶ Betriebsdruckbereich gültig beim Einsatz von Hydraulikflüssigkeiten auf Basis von Mineralölen. Werte für andere Druckflüssigkeiten, bitte Rücksprache.
- ▶ Die Standzeit des Wellendichtrings wird neben der Druckflüssigkeit und der Temperatur von der Drehzahl der Axialkolbeneinheit und dem Gehäusedruck beeinflusst.
- ▶ Je höher der gemittelte Differenzdruck und je häufiger Druckspitzen auftreten, desto kürzer wird die Standzeit des Wellendichtrings.
- ▶ Der Gehäusedruck muss größer sein, als der Außen- druck (Umgebungsdruck) am Wellendichtring.

▼ **Maximaler Differenzdruck am Wellendichtring**



Technische Daten

Nenngröße		NG		28	40	56	71	90	125
Verdrängungsvolumen geometrisch, pro Umdrehung	Verstellpumpe	$V_{g \max}$	cm ³	28	40	56	71	90	125
	Speisepumpe (bei $p = 20$ bar)	$V_{g Sp}$	cm ³	6.1	8.6	11.6	19.6	19.6	28.3
Drehzahl ¹⁾	maximal bei $V_{g \max}$	n_{nom}	min ⁻¹	4250	4000	3600	3300	3050	2850
	eingeschränkt maximal ²⁾	n_{max1}	min ⁻¹	4500	4200	3900	3600	3300	3250
	intermittierend maximal ³⁾	n_{max2}	min ⁻¹	5000	5000	4500	4100	3800	3450
	minimal	n_{min}	min ⁻¹	500	500	500	500	500	500
Volumenstrom	bei n_{nom} und $V_{g \max}$	q_v	l/min	119	160	202	234	275	356
Leistung ⁴⁾	bei n_{nom} , $V_{g \max}$ und $\Delta p = 400$ bar	P	kW	79	107	134	156	183	238
Drehmoment ⁴⁾	bei $V_{g \max}$ und $\Delta p = 400$ bar	M	Nm	178	255	357	452	573	796
		M	Nm	45	64	89	113	143	199
Verdrehsteifigkeit Triebwelle	S	c	kNm/rad	31.4	69	80.8	98.8	158.1	218.3
	T	c	kNm/rad	–	–	95	120.9	–	252.1
	A	c	kNm/rad	–	79.6	95.8	142.4	176.8	256.5
	Z	c	kNm/rad	32.8	67.5	78.8	122.8	137	223.7
	U	c	kNm/rad	–	50.8	–	–	107.6	–
Massenträgheitsmoment Triebwerk		J_{TW}	kgm ²	0.0022	0.0038	0.0066	0.0097	0.0149	0.0232
Winkelbeschleunigung maximal ⁵⁾		α	rad/s ²	38000	30000	24000	21000	18000	14000
Füllmenge		V	l	0.9	1.1	1.5	1.3	1.5	2.1
Masse (ohne Durchtrieb) ca. ⁶⁾		m	kg	29	31	38	50	60	80

Hinweis

- Theoretische Werte, ohne Wirkungsgrade und Toleranzen; Werte gerundet
- Ein Überschreiten der Maximal- bzw. Unterschreiten der Minimalwerte kann zum Funktionsverlust, einer Lebensdauerreduzierung oder zur Zerstörung der Axialkolbeneinheit führen. Bosch Rexroth empfiehlt die Überprüfung der Belastungen durch Versuch oder Berechnung/Simulation und Vergleich mit den zulässigen Werten.

Ermittlung der Kenngrößen

Volumenstrom	$q_v = \frac{V_g \times n \times \eta_v}{1000}$	[l/min]
Drehmoment	$M = \frac{V_g \times \Delta p}{20 \times \pi \times \eta_{hm}}$	[Nm]
Leistung	$P = \frac{2 \pi \times M \times n}{60000} = \frac{q_v \times \Delta p}{600 \times \eta_t}$	[kW]

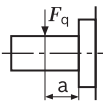
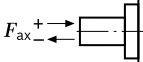
Legende

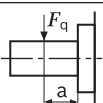
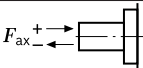
- V_g Verdrängungsvolumen pro Umdrehung [cm³]
- Δp Differenzdruck [bar]
- n Drehzahl [min⁻¹]
- η_v Volumetrischer Wirkungsgrad
- η_{hm} Hydraulisch-mechanischer Wirkungsgrad
- η_t Gesamtwirkungsgrad ($\eta_t = \eta_v \times \eta_{hm}$)

- Die Werte gelten:
 - für den optimalen Viskositätsbereich von $\nu_{opt} = 36$ bis 16 mm²/s
 - bei Druckflüssigkeit auf Basis von Mineralölen (bei HF-Druckflüssigkeiten technische Daten in 90225 beachten)
- Gültig bei halber Eckleistung (z. B. bei $V_{g \max}$ und $p_N/2$)
- Gültig bei $\Delta p = 70$ bis 150 bar oder $\Delta p < 300$ bar und $t < 0.1$ s
- Ohne Speisepumpe

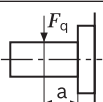
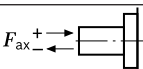
- Der Gültigkeitsbereich liegt zwischen der minimal erforderlichen und der maximal zulässigen Drehzahl. Sie gilt für externe Anregungen (z. B. Dieselmotor 2- bis 8-fache Drehfrequenz, Gelenkwelle 2-fache Drehfrequenz). Der Grenzwert gilt nur für eine Einzelpumpe. Die Belastbarkeit der Anschlusssteile muss berücksichtigt werden.
- Je nach Ausstattung kann die Gewichtsangabe abweichen.

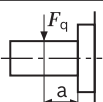
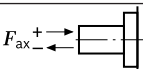
Zulässige Radial- und Axialkraftbelastung der Triebwelle
▼ Zahnwelle DIN 5480

Nenngröße	NG		28	40	40	56	56	71	71	
Triebwelle			W25	W30	W35	W30	W35	W35	W40	
Radialkraft maximal bei Abstand a (vom Wellenbund)		$F_{q \max}$	N	3030	3608	3092	5051	4329	5489	4803
		a	mm	17.5	17.5	20	17.5	20	20	22.5
Axialkraft maximal		$+ F_{ax \max}$	N	1557	2120	2120	2910	2910	4242	4242
		$- F_{ax \max}$	N	417	880	880	1490	1490	2758	2758

Nenngröße	NG		90	90	125	125				
Triebwelle			W35	W45	W40	W45				
Radialkraft maximal bei Abstand a (vom Wellenbund)		$F_{q \max}$	N	6957	5411	8455	7516			
		a	mm	20	25	22.5	25			
Axialkraft maximal		$+ F_{ax \max}$	N	4330	4330	6053	6053			
		$- F_{ax \max}$	N	2670	2670	3547	3547			

▼ Zahnwelle ANSI B92.1a

Nenngröße	NG		28	40	40	56	56	71	71	
Triebwelle		in	1	1	1 1/4	1 1/4	1 3/8	1 1/4	1 3/8	
Radialkraft maximal bei Abstand a (vom Wellenbund)		$F_{q \max}$	N	2983	4261	3409	4772	4338	6050	5500
		a	mm	19	19	24	24	24	24	24
Axialkraft maximal		$+ F_{ax \max}$	N	1557	2120	2120	2910	2910	4242	4242
		$- F_{ax \max}$	N	417	880	880	1490	1490	2758	2758

Nenngröße	NG		90	90	125	125				
Triebwelle		in	1 1/4	1 3/4	1 3/4	2				
Radialkraft maximal bei Abstand a (vom Wellenbund)		$F_{q \max}$	N	7670	5478	7609	6658			
		a	mm	24	33.5	33.5	40			
Axialkraft maximal		$+ F_{ax \max}$	N	4330	4330	6053	6053			
		$- F_{ax \max}$	N	2670	2670	3547	3547			

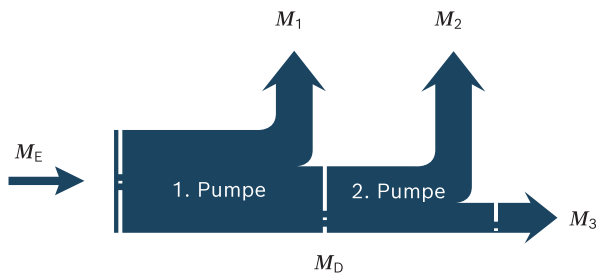
Hinweis

- Generell beeinflussen die Axial- und Radialkräfte die Lagerlebensdauer.
- Der Antrieb über Riemen und Kardanwelle erfordert spezielle Bedingungen. Bitte Rücksprache.

Zulässige Eingangs- und Durchtriebsdrehmomente

Nenngröße		NG		28	40	56	71	90	125
Drehmoment bei $V_{g \max}$ und $\Delta p = 400 \text{ bar}^1)$		M	Nm	178	255	357	452	573	796
Eingangsdrehmoment an Triebwelle, maximal ²⁾									
DIN 5480	Z	$M_{E \max}$	Nm	352	522	522	912	912	1460
				W25	W30	W30	W35	W35	W40
	A	$M_{E \max}$	Nm	–	912	912	1460	2190	2190
					W35	W35	W40	W45	W45
ANSI B92.1a (SAE J744)	S	$M_{E \max}$	Nm	314	602	602	602	1640	1640
			in	1	1 1/4	1 1/4	1 1/4	1 3/4	1 3/4
	T	$M_{E \max}$	Nm	–	–	970	970	–	2670
			in	–	–	1 3/8	1 3/8	–	2
U ³⁾	$M_{E \max}$	Nm	–	314	–	–	602	–	
		in	–	1	–	–	1 1/4	–	
Durchtriebsdrehmoment, maximal ⁴⁾		$M_{D \max}$	Nm	231	314	521	660	822	1110

▼ **Verteilung der Momente**



Drehmoment 1. Pumpe	M_1
Drehmoment 2. Pumpe	M_2
Drehmoment 3. Pumpe	M_3
Eingangsdrehmoment	$M_E = M_1 + M_2 + M_3$
	$M_E < M_{E \max}$
Durchtriebsdrehmoment	$M_D = M_2 + M_3$
	$M_D < M_{D \max}$

- 1) Wirkungsgrad nicht berücksichtigt
- 2) Für radialkraftfreie Antriebswellen
- 3) Die Welle „U“ ist nur als Triebwelle der 2. Pumpe einer Kombinationspumpe gleicher Nenngröße zulässig.
- 4) Maximales Eingangsdrehmoment bei Welle S beachten!

DA – Automatische Verstellung drehzahlabhängig

Die DA-Regelung ist ein motordrehzahlabhängiges System für Fahrtriebe. Das eingebaute DA-Regelventil erzeugt einen Steuerdruck, der proportional zur Antriebsdrehzahl der Pumpe (des Motors) ist. Dieser Steuerdruck wird durch ein elektromagnetisch betätigtes 4/3-Wegeventil dem Stellzylinder der Pumpe zugeführt. Das Pumpenverdrängungsvolumen ist in jeder Strömungsrichtung stufenlos verstellbar und wird sowohl durch die Pumpenantriebsdrehzahl als auch durch den Systemdruck beeinflusst. Die Strömungsrichtung (d. h. Vorwärts- oder Rückwärtsfahrt der Maschine) wird dadurch bestimmt, ob Magnet **a** oder **b** aktiviert wird.

Ein Erhöhen der Pumpenantriebsdrehzahl erzeugt einen höheren Steuerdruck vom DA-Regelventil mit der daraus resultierenden Steigerung des Förderstroms der Pumpe. Je nach gewählter Betriebscharakteristik der Pumpe bewirkt ein Erhöhen des Systemdrucks (d. h. Maschinenlast), dass die Pumpe zu einem kleineren Verdrängungsvolumen zurückschwenkt. Einen Überlastungsschutz des Antriebsmotors (gegen Abwürgen) erreicht man durch die Kombination dieser druckabhängigen Verringerung des Pumpenhubes mit einer Reduzierung des Steuerdrucks beim Abfall der Motordrehzahl.

Jeder zusätzliche Leistungsbedarf, z. B. für Hydraulikfunktionen von Anbaugeräten, kann dazu führen, dass die Drehzahl des Antriebsmotors weiter gedrückt wird. Dies bewirkt eine weitere Reduzierung des Steuerdrucks und damit des Pumpenverdrängungsvolumens. Eine automatische Leistungsverteilung und volle Ausnutzung der verfügbaren Leistung ergibt sich auf diese Weise sowohl für die Fahrtriebe als auch für die Arbeitshydraulik, mit Priorität für die Arbeitshydraulik.

Um bei reduzierter Fahrgeschwindigkeit einen regelbaren Betrieb der Arbeitshydraulik mit hohen Drehzahlen zu ermöglichen, sind verschiedene Übersteuerungen für die DA-Regelfunktion verfügbar.

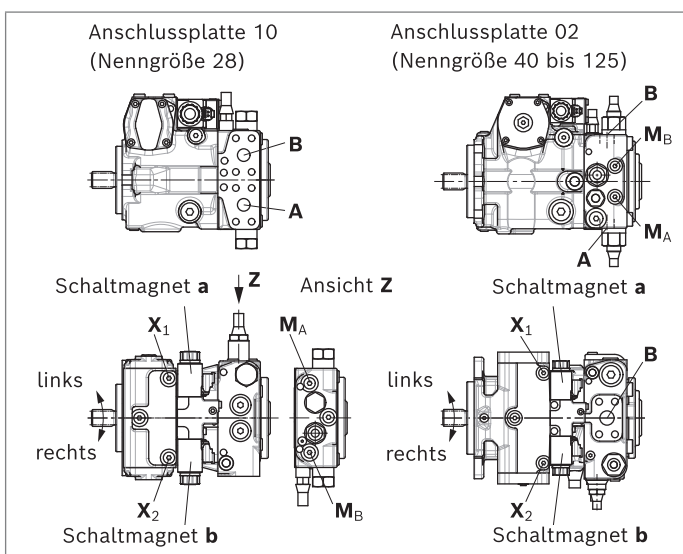
Das DA-Regelventil kann in Pumpen mit Ansteuergeräten EP, DG, HW und HD eingesetzt werden, um den Verbrennungsmotor vor Überlast zu schützen.

Hinweise

Die DA-Regelung eignet sich nur für bestimmte Arten von Fahrtriebssystemen und erfordert eine Prüfung der Motor- und Fahrzeugparameter, um die sachgerechte Anwendung der Pumpe sowie einen gefahrlosen und effizienten Maschinenbetrieb sicherzustellen. Wir empfehlen alle DA-Anwendungen durch einen Anwendungsingenieur von Bosch Rexroth prüfen zu lassen.

Technische Daten, Schaltmagnet	DA1	DA2
Spannung	12 V (±20 %)	24 V (±20 %)
Nulllage $V_g = 0$	stromlos	stromlos
Stellung $V_{g \max}$	Strom zugeschaltet	Strom zugeschaltet
Nennwiderstand (bei 20 °C)	5.5 Ω	21.7 Ω
Nennleistung	26.2 W	26.5 W
Wirkstrom minimal erforderlich	1.32 A	0.67 A
Einschaltdauer	100 %	100 %
Schutzart siehe Steckerausführung Seite 87		

▼ Lage der Anschlüsse (Beispiel)

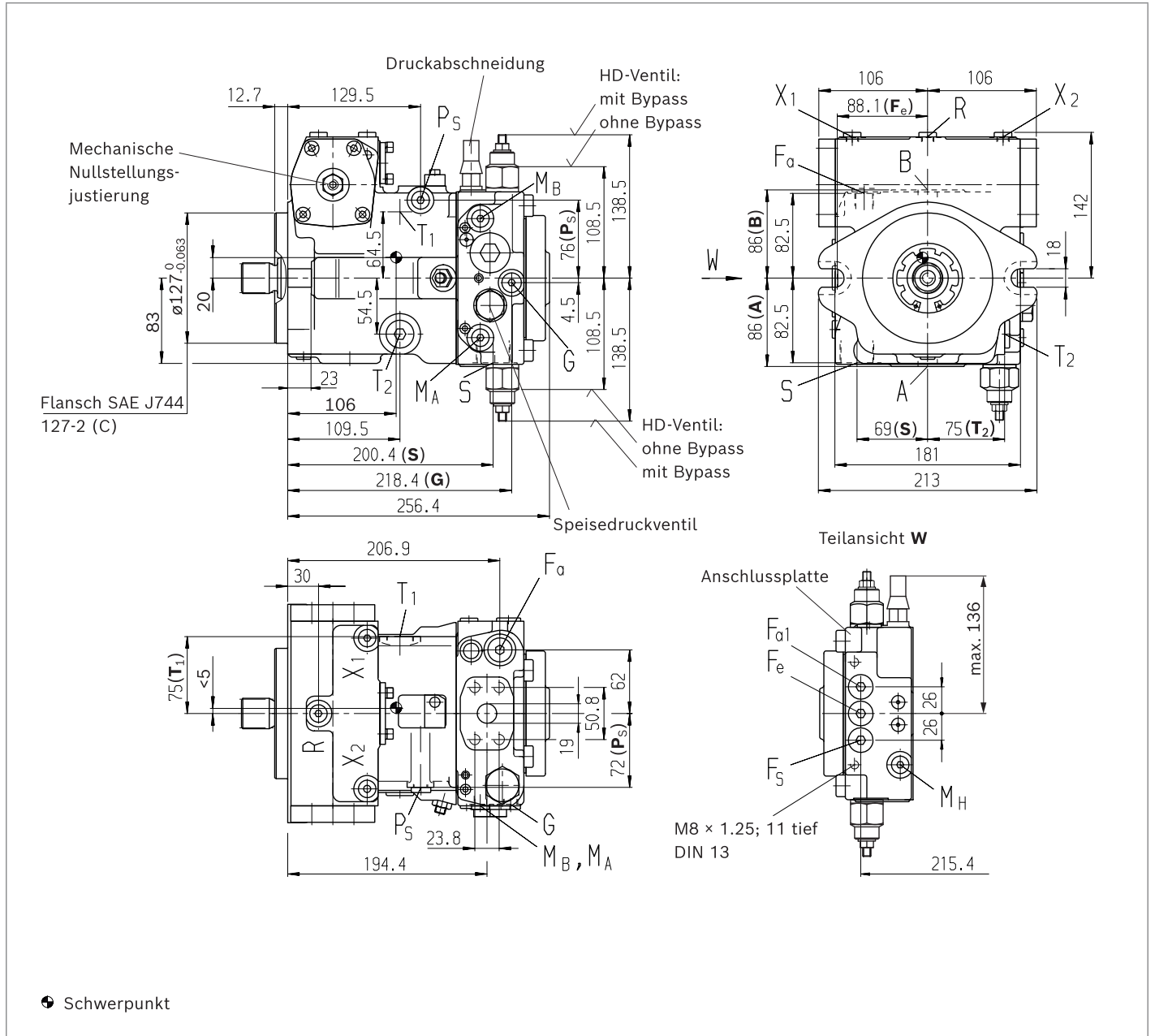


Zuordnung von Drehrichtung, Ansteuerung und Durchflussrichtung									
Drehrichtung		rechts				links			
Nenngröße		28 ... 56		71 ... 125		28 ... 56		71 ... 125	
Betätigung Schaltmagnet		a	b	a	b	a	b	a	b
Stelldruck		X ₂	X ₁	X ₂	X ₁	X ₂	X ₁	X ₂	X ₁
Anschlussplatte 02 und 10	Durchflussrichtung	B nach A	A nach B	A nach B	B nach A	A nach B	B nach A	B nach A	A nach B
	Betriebsdruck	M _A	M _B	M _B	M _A	M _B	M _A	M _A	M _B
Anschlussplatte 03 und 13	Durchflussrichtung	A nach B	B nach A	B nach A	A nach B	B nach A	A nach B	A nach B	B nach A
	Betriebsdruck	M _B	M _A	M _A	M _B	M _A	M _B	M _B	M _A

Abmessungen Nenngröße 56

NV - Ausführung ohne Ansteuergerät

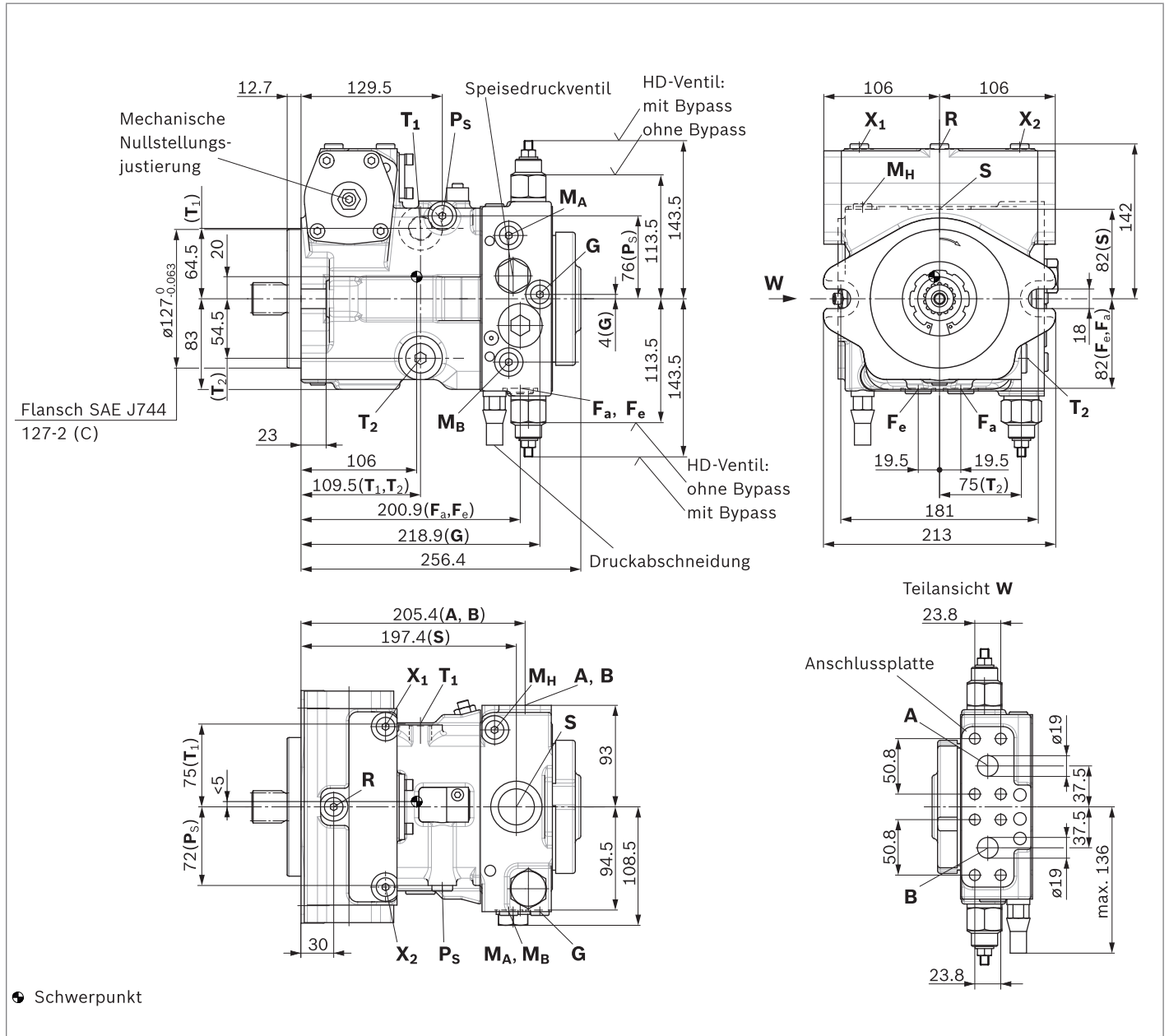
Standard: SAE-Arbeitsanschluss **A** und **B** oben und unten, Sauganschluss **S** unten (02)



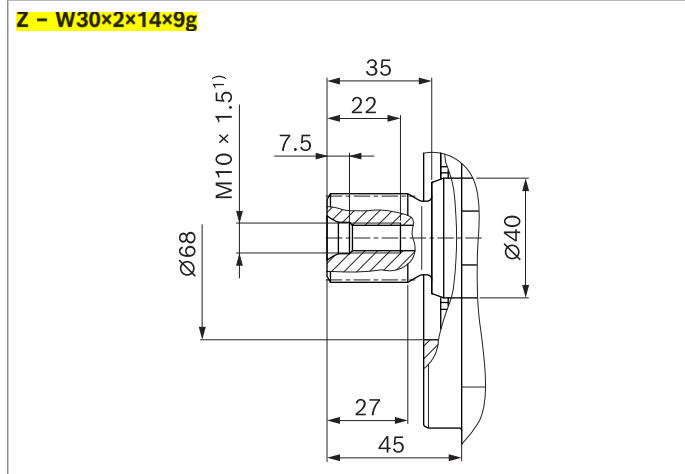
Hinweis
Option: SAE-Arbeitsanschluss **A** und **B** oben und unten, Sauganschluss **S** oben (03), Anschlussplatte (02) um 180° gedreht, Einbauzeichnung auf Anfrage

NV – Ausführung ohne Ansteuergerät

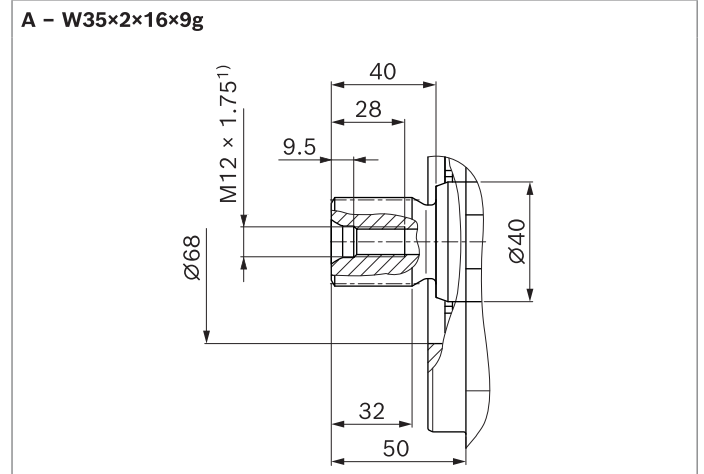
Option: SAE-Arbeitsanschluss **A** und **B**, gleiche Seite links, Sauganschluss **S** oben (13)



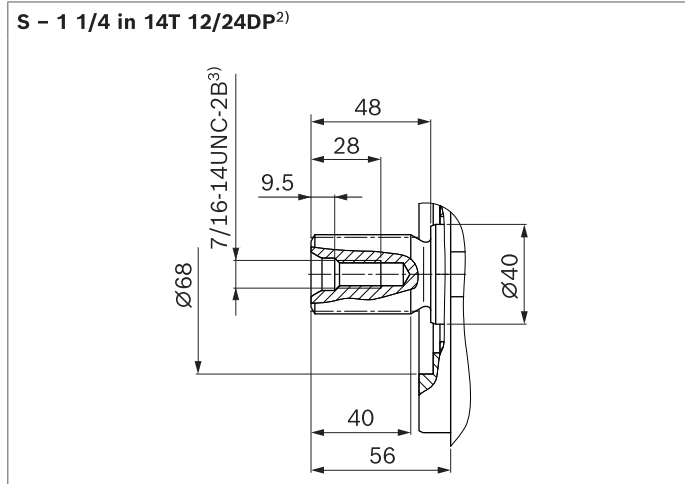
▼ **Zahnwelle DIN 5480**



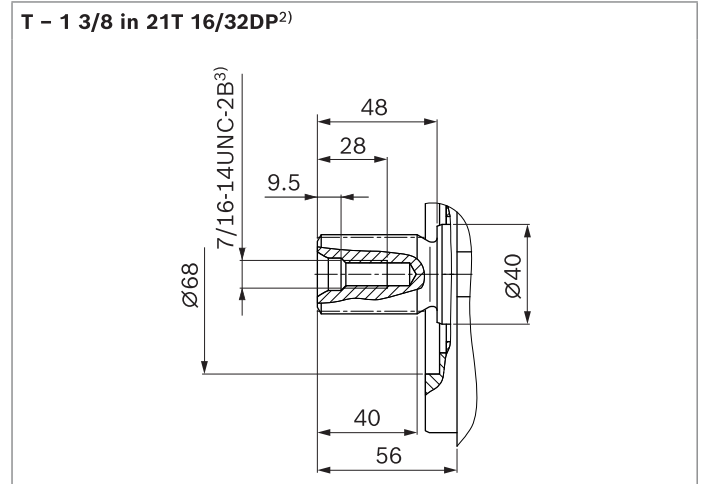
▼ **Zahnwelle DIN 5480**



▼ **Zahnwelle ANSI B92.1a**



▼ **Zahnwelle ANSI B92.1a**



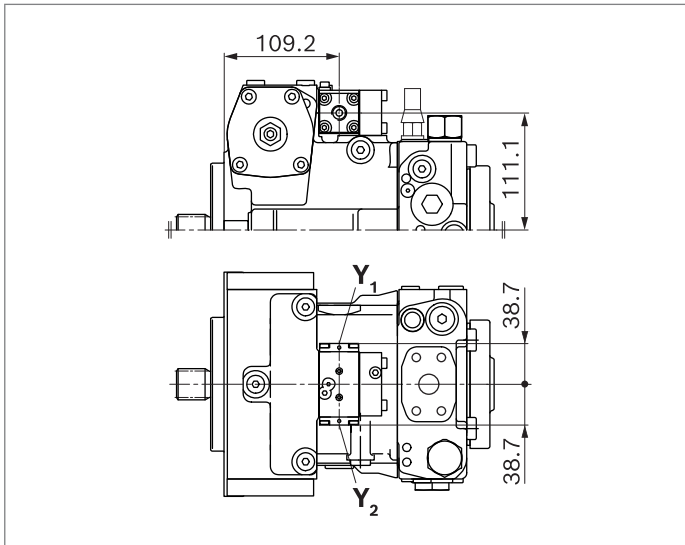
1) Zentrierbohrung nach DIN 332 (Gewinde nach DIN 13)
2) Evolventenverzahnung nach ANSI B92.1a, 30° Eingriffswinkel, abgeflachter Lückengrund, Flankenzentrierung, Toleranzklasse 5
3) Gewinde nach ASME B1.1

Anschlüsse		Norm	Größe	p_{\max} [bar] ⁴⁾	Zustand ¹⁰⁾	
A, B	Arbeitsanschluss	SAEJ518 ⁵⁾	3/4 in	450	O	
	Befestigungsgewinde	DIN 13	M10 × 1.5; 17 tief			
S	Sauganschluss	DIN 3852 ⁸⁾	M33 × 2; 18 tief	5	O ⁶⁾	
T₁	Leckageanschluss	DIN 3852 ⁸⁾	M22 × 1.5; 14 tief	3	O ⁷⁾	
T₂	Leckageanschluss	DIN 3852 ⁸⁾	M22 × 1.5; 14 tief	3	X ⁷⁾	
R	Entlüftungsanschluss	DIN 3852 ⁸⁾	M12 × 1.5; 12 tief	3	X	
X₁, X₂	Stelldruckanschluss (vor der Drossel)	DIN 3852 ⁸⁾	M12 × 1.5; 12 tief	40	X	
X₁, X₂	Stelldruckanschluss (vor der Drossel, nur DG)	DIN 3852 ⁸⁾	M12 × 1.5; 12 tief	40	O	
X₃, X₄ ⁹⁾	Stellkammerdruckanschluss	DIN 3852 ⁸⁾	M12 × 1.5; 12 tief	40	X	
G	Speisedruckanschluss	Arbeitsanschluss A/B oben und unten	DIN 3852 ⁸⁾	M14 × 1.5; 12 tief	40	X
	Eingang	Arbeitsanschluss A/B seitlich	DIN 3852 ⁸⁾	M12 × 1.5; 12 tief	40	X
P_S	Steuerdruckanschluss	DIN 3852 ⁸⁾	M14 × 1.5; 12 tief	40	X	
P_S	Steuerdruckanschluss (nur DA..7)	DIN 3852 ⁸⁾	M14 × 1.5; 12 tief	40	O	
Y	Steuerdruckanschluss Ausgang (nur DA..7)	DIN 3852 ⁸⁾	M14 × 1.5; 12 tief	40	O	
M_A, M_B	Messanschluss Druck A, B	DIN 3852 ⁸⁾	M12 × 1.5; 12 tief	450	X	
M_H	Messanschluss Hochdruck	DIN 3852 ⁸⁾	M12 × 1.5; 12 tief	450	X	
F_a	Speisedruckanschluss Eingang	DIN 3852 ⁸⁾	M18 × 1.5; 12 tief	40	X	
F_{a1} ¹⁰⁾	Speisedruckanschluss Eingang (Anbaufilter)	DIN 3852 ⁸⁾	M18 × 1.5; 12 tief	40	X	
F_e ¹⁰⁾	Speisedruckanschluss Ausgang	DIN 3852 ⁸⁾	M18 × 1.5; 12 tief	40	X	
F_S ¹⁰⁾	Leitung vom Filter zum Sauganschluss (Kaltstart)	DIN 3852 ⁸⁾	M18 × 1.5; 12 tief	40	X	
Y₁, Y₂	Steuerdruckanschluss (Steuersignal nur HD)	DIN 3852 ⁸⁾	M14 × 1.5; 12 tief	40	O	
Z	Steuerdruckanschluss (Inhsignal nur DA..8)	DIN 3852 ⁸⁾	M10 × 1; 8 tief	80	X	

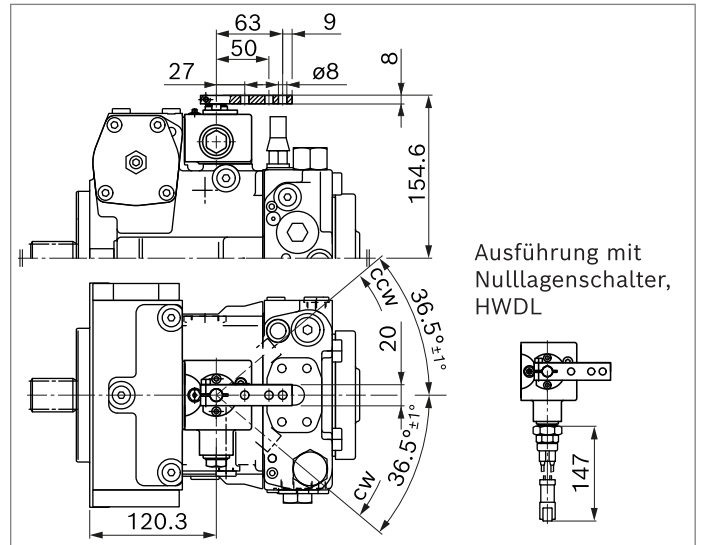
4) Anwendungsspezifisch können kurzzeitig Druckspitzen auftreten. Bei der Auswahl von Messgeräten und Armaturen beachten.
5) Nur Abmessungen nach SAE J518, metrisches Befestigungsgewinde abweichend von Norm.
6) Bei Fremdeinspeisung verschlossen.
7) Abhängig von Einbaulage muss **T₁** oder **T₂** angeschlossen werden (siehe auch Einbauhinweise ab Seite 90).

8) Die Ansenkung kann tiefer sein als in der Norm vorgesehen. Anschlüsse ausgelegt für gerade Einschraubzapfen nach EN ISO 9974-2 Type E
9) Optional, siehe Seite 80
10) Der Durchmesser der Ansenkung ist abweichend von der Norm. (Details siehe Seite 83, Abmessung der Ansenkungen)
11) O = Muss angeschlossen werden (im Lieferzustand verschlossen)
X = Verschlossen (im Normalbetrieb)

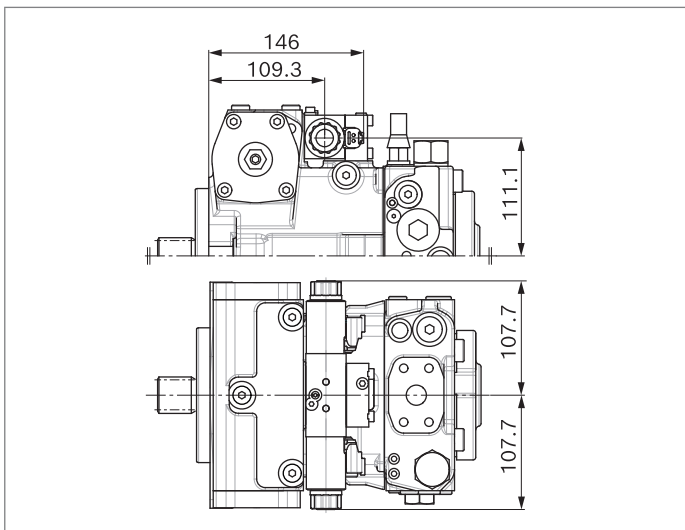
▼ **HD** – Proportionalverstellung hydraulisch, steuerdruckabhängig



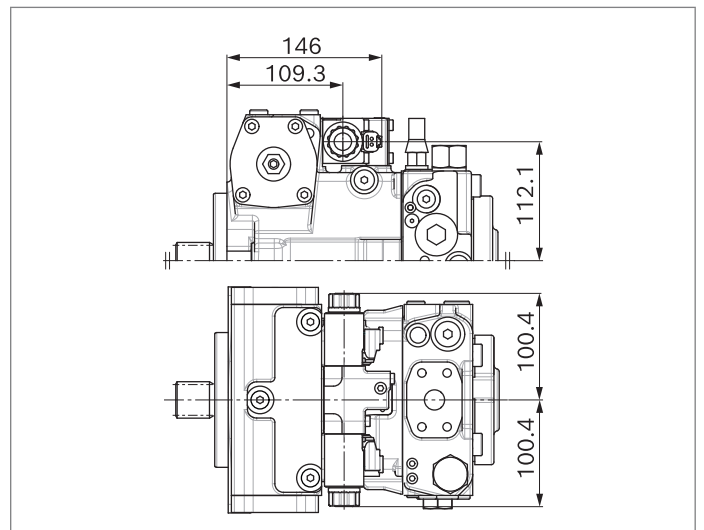
▼ **HW** – Proportionalverstellung hydraulisch, wegabhängig



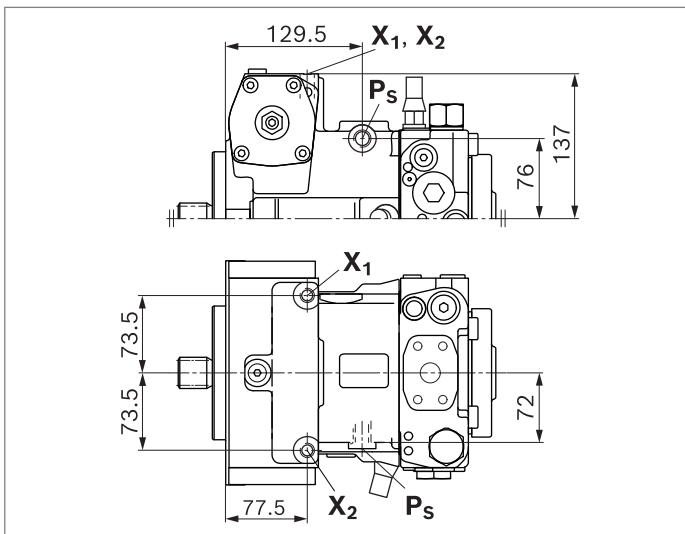
▼ **EP** – Proportionalverstellung elektrisch



▼ **EZ** – Zweipunktverstellung elektrisch

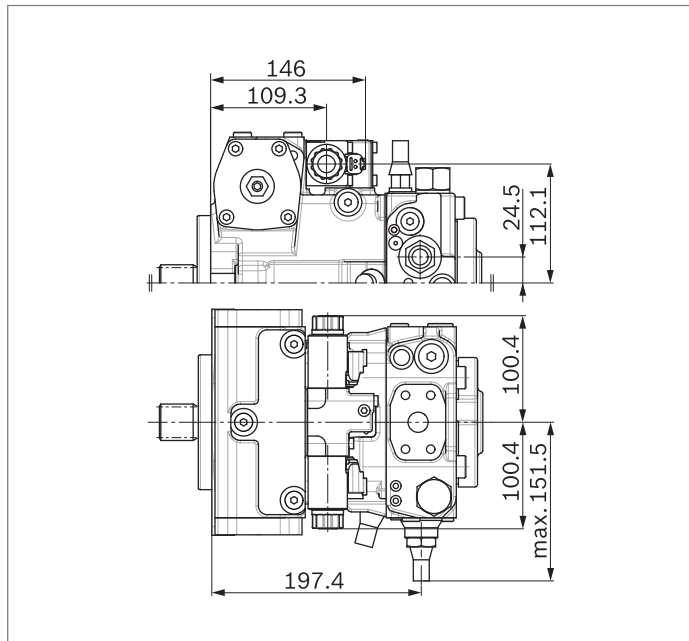


▼ **DG** – Verstellung hydraulisch, direktgesteuert

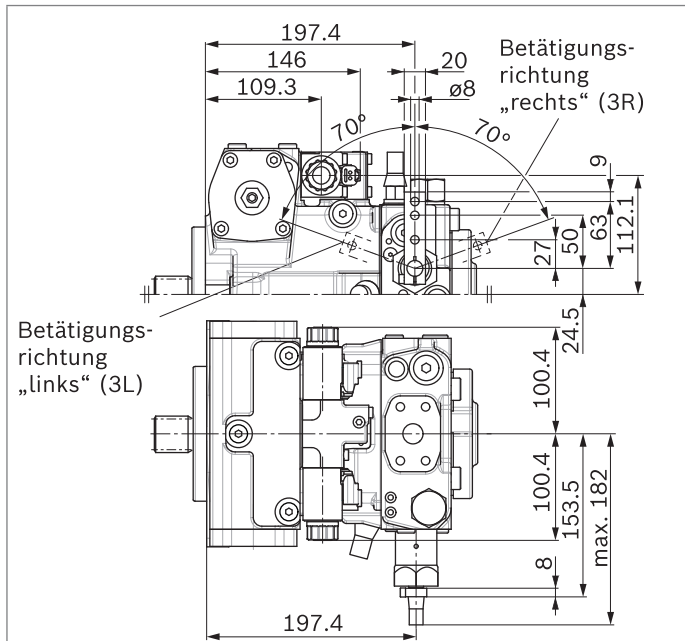


DA-Regelventil

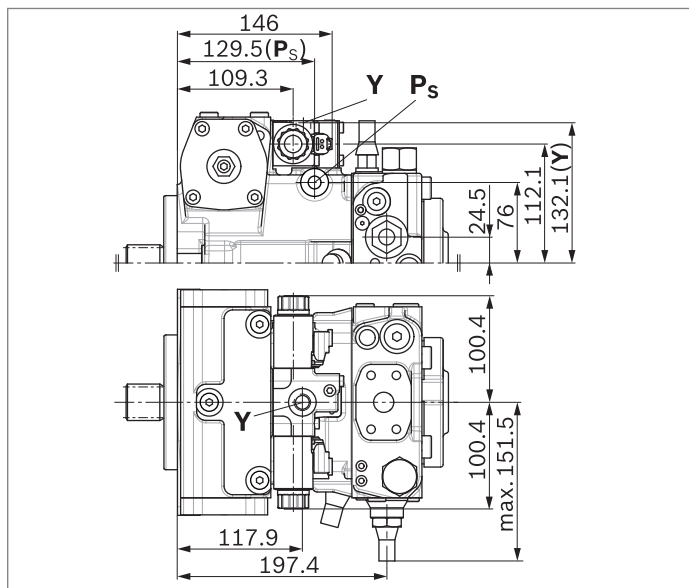
▼ **DA..2** – fest eingestellt



▼ **DA..3** – mechanisch verstellbar mit Stellhebel



▼ **DA..7** – fest eingestellt und Anschlüsse für Vorsteuergerät



▼ **DA..8** – fest eingestellt und Inchtventil angebaut

