

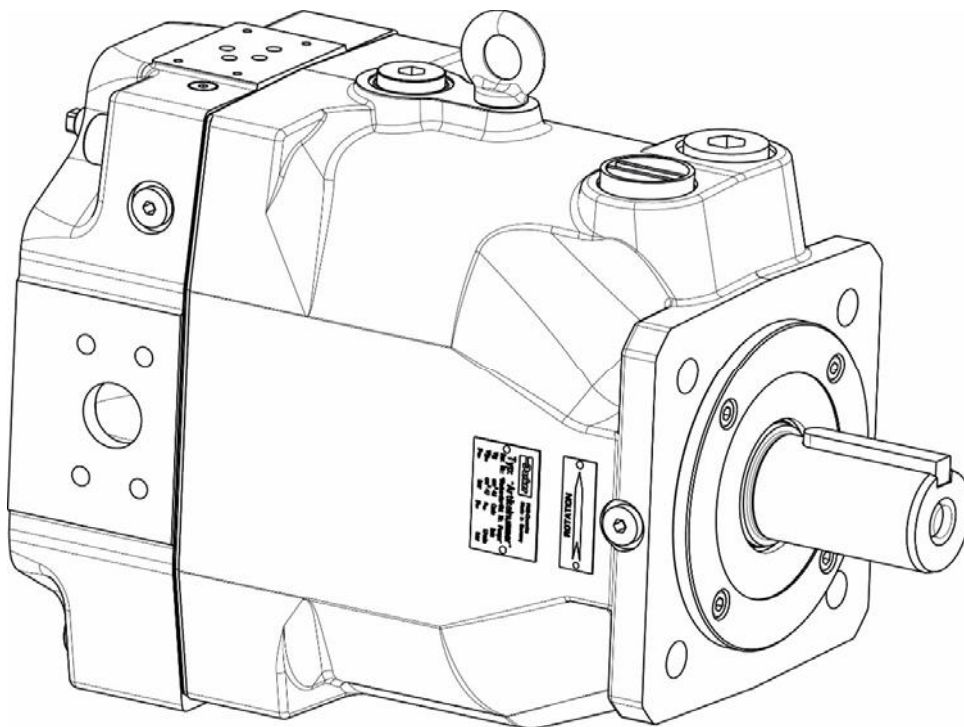
Parker Hannifin Manufacturing Germany  
GmbH & Co. KG  
Pump & Motor Division  
Chemnitz, Germany



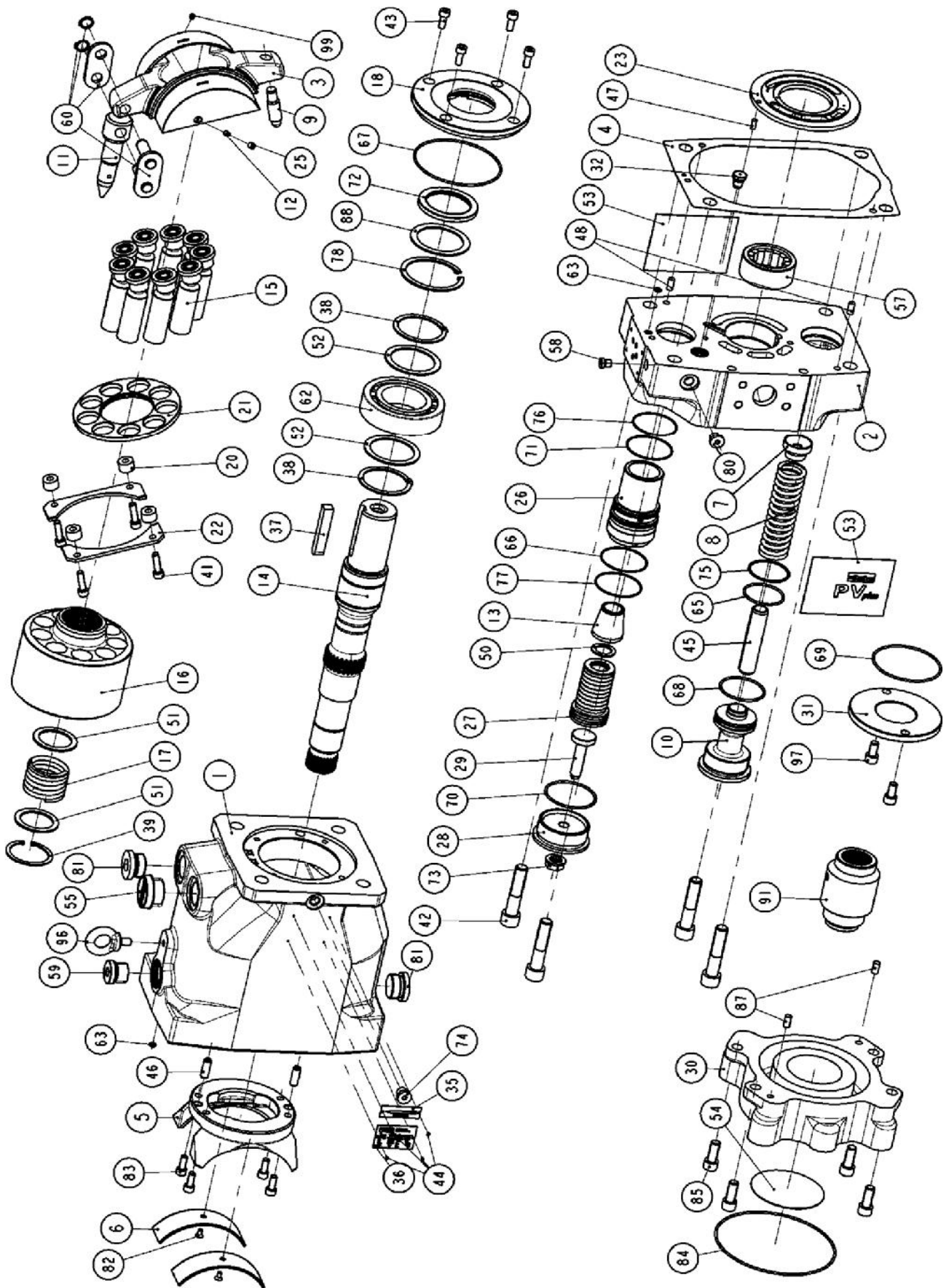
# Ersatzteilliste / Sparepartlist PVplus

## PV140 & PV180

Konstruktionsstand / Design Series  
44



PV140 & PV180  
Explosionsdarstellung / Exploded View



Zuordnung der Positionsnummern zu den Ersatzteilsätzen			
Pos.Nr.	Bezeichnung	Seite	Ersatzteilsatz
1	Pumpengehäuse	10	Gehäuse
2	Anschlußplatte	9	Anschlussplatte
3	Schwenkrahmen	8	Schwenkrahmen-Satz
4	Flachdichtung, Gehäuse	5	Dichtungssatz
5	Schwenklager	8	Schwenklagersatz
6	Gleitlagerschale	6, 8	Gleitlager- / Schwenklager-Satz
7, 8	Federteller, Rückstellfeder	7	Rückstellfeder-Satz
9	Anlenkstück Rückstellfeder	8	Schwenkrahmen-Satz
10	Federstopfen	7	Rückstellfeder-Satz
11	Schwenkschraube	8	Schwenkrahmen-Satz
12, 25, 99	Blende, Stopfen für Schwenkrahmen	8	Schwenkrahmen-Satz
13	Kegelhülse / Konturhülse	9	Kegel-/Konturhülse
14	Welle	7	Welleneinheit
15	Kolben-Kolbenschuh	7	Kolbensatz
16	Zylindertrommel	6	Zylindertrommel-Satz
17	Niederhaltefeder, Zylindertrommel	6	Zylindertrommel-Satz
18	Zentrierdeckel	9	Zentrierdeckelsatz
20	Distanzstück, Niederhaltung	7	Niederhalte-Satz
21	Niederhaltescheibe	7	Niederhalte-Satz
22	Niederhaltesegment	7	Niederhalte-Satz
23	Steuerscheibe	6	Zylindertrommel-Satz
26	Laufbuchse für Stellkolben	8	Laufbuchse für Stellkolben
27	Stellkolben	7	Stellkolben-Satz
28	Verschlußdeckel	8	Hubbegrenzung, einstellbar
29	Anschlagspindel	8	Hubbegrenzung, einstellbar
30	Durchtriebsadapter	12	Anbausatz Durchtrieb
31	Verschlußdeckel, Durchtrieb	12	Anbausatz Durchtrieb
32	Entlüftungsventil	9	Entlüftungsventil
35, 36	Drehrichtungsschild, Typenschild	13	-
37	Paßfeder	7	Welleneinheit
38	Sicherungsring für Welle	7, 8	Welleneinheit / Lagersatz
39	Sicherungsring, Zylindertrommel	6	Zylindertrommel-Satz
41	Zylinderschraube, Niederhaltung	7	Niederhalte-Satz
42, 43	Zylinderschraube	6	Verbindungsteile
44	Niet für Typenschild / Drehrichtungsschild	13	-
45	Stift für Schwenkfeder	7	Rückstellfeder-Satz
46	Zylinderstift	8	Schwenklager-Satz
47	Zylinderstift, Steuerscheibe	6	Zylindertrommel-Satz
48	Zylinderstift, Gehäuse	6	Verbindungsteile-Satz
50	Paßscheibe, Stellkolben	7	Stellkolben-Satz
51	Stützscheibe, Zylindertrommel	6	Zylindertrommel-Satz
52	Stützscheibe, Welle	7, 8	Welleneinheit / Lagersatz
53, 54	Magnetschild-Anschluß, -Durchtrieb	13	-
55	Schutzstopfen, Leckölanschluß	13	-
57	Zylinderrollenlager ohne Innenring	7, 8	Welleneinheit / Lagersatz
58	Verschlußstopfen, Reglerlochbild	5	Dichtungssatz
59	Verschlußstopfen, Rückführbohrung	5	Dichtungssatz
60	Kettenverschlußglied	8	Schwenkrahmen-Satz
62	Zylinderrollenlager, vorn	7, 8	Welleneinheit / Lagersatz
63, 65 - 71	O-Ring	5, 6, 8, 12	Dichtungssatz / Anbausatz
72	Wellendichtring	5, 6	Dichtungssatz / Wellendichtring
73	Dichtmutter, SEAL LOCK	5, 8	Dichtungssatz, Hubbegrenzung
74	Verschlußstopfen, Frontlagerbohrung	5	Dichtungssatz
75-77, 78	Stützringe, Sicherungsring für Wellendichtring	5, 8	Dichtungssatz
80, 81	Verschlußstopfen, Meß- & Leckölanschlüsse	5	Dichtungssatz
82	Senkkopfschraube, Lagerschale	6, 8	Gleitlager- / Schwenklager-Satz
83	Zylinderschraube	8	Schwenklagersatz
84	O-Ring, Anbaupumpe	6, 12	Dichtungssatz / Anbau-Satz
85	Zylinderschraube, Durchtriebsadapter	12	Anbausatz, Durchtrieb
87	Zylinderstift, Durchtriebsadapter	12	Anbausatz, Durchtrieb
88	Distanzring, Wellendichtring	6	Dichtungssatz
91	Kupplungsmuffe	11	Kupplungssatz, Durchtrieb
92	Adapter Paßfederwelle / adaptor key shaft	11	Kupplungssatz, Durchtrieb
96	Ringschraube	13	-
97	Schrauben, Verschlußdeckel für Durchtrieb	12	Anbausatz Durchtrieb

Correlation between Position Numbers and Sparepart Kits			
Pos. No.	description	page	replacement kit
1	housing	10	housing
2	cover	9	cover
3	swash plate	8	swash plate kit
4	body seal	5	seal kit
5	cradle	8	cradle kit
6	trunnion bearing	6, 8	trunnion bearing unit
7, 8	spring washer, servo spring,	7	servo spring kit
9	connector servo spring	8	swash plate kit
10	servo spring plug	7	servo spring kit
11	swash plate connector	8	swash plate kit
12, 25, 99	orifice, plug swash plate	8	swash plate kit
13	tapered / contour sleeve	9	feedback-, contour sleeve
14	shaft	7	shaft unit
15	piston and slipper	7	set of pistons
16	barrel	6	barrel kit
17	retainer spring, barrel	6	barrel kit
18	pilot cover	9	pilot cover kit
20	distance washer, retainer	7	retainer kit
21	slipper retainer	7	retainer kit
22	retainer segment	7	retainer kit
23	valve plate	6	barrel kit
26	servo piston sleeve	8	servo piston sleeve
27	servo piston	7	servo piston kit
28	servo piston cover	8	displacement limiter kit
29	adjusting screw	8	displacement limiter kit
30	thru drive adaptor	12	mounting kit, thru drive
31	cover plate thru drive	12	mounting kit, thru drive
32	air bleed valve	9	air bleed valve
35, 36	rotation indicator, name plate	13	-
37	key	7	shaft unit
38	snap ring, shaft	7, 8	shaft unit / bearing kit
39	snap ring, barrel	6	barrel kit
41	hexagon socket head cap screw, retainer	7	retainer kit
42, 43	hexagon socket head cap screw	6	connecting bolt kit
44	rivet	13	-
45	pin servo spring	7	servo spring kit
46	locator pin for cradle	8	cradle kit
47	locator pin, valve plate	6	barrel kit
48	locator pin, body	6	connecting bolt kit
50	washer, servo piston	7	servo piston kit
51	washer, cylinder block	6	barrel kit
52	washer, shaft	7, 8	shaft unit / bearing kit
53, 54	magnet cover for ports, thru drive	13	-
55	protection plug, drain port	13	-
57	roller bearing, rear	7, 8	shaft unit / bearing kit
58	plug, controler interface	5	seal kit
59	plug, feedback bore	5	seal kit
60	chain link	8	swash plate kit
62	roller bearing, front	7, 8	shaft unit / bearing kit
63, 65 - 71	o-ring	5, 6, 8, 12	seal kit
72	shaft seal	5, 6	seal kit, shaft seal
73	sealing lock nut	5, 8	seal kit, max. displacement limiter
74	plug front bearing flushing	5	seal kit
75-77, 78	backup rings, snap ring for shaft seal	5, 8	seal kit, servo piston sleeve
80, 81	plugs, measurement & leakage ports	5	seal kit
82	hexagon socket head cap screw, thru drive	6, 8	trunnion bearing unit
83	screw for cradle	8	cradle kit
84	o-ring, thru drive	6, 12	seal kit / mounting kit, thru drive
85	hexagon socket head cap screw	12	mounting kit, thru drive
87	locator pin, thru drive adaptor	12	mounting kit, thru drive
88	washer for shaft seal	6	seal kit
91	coupling	11	mounting kit coupling
92	adaptor key shaft	11	mounting kit coupling
96	eye bolt	13	-
97	screw for cover plate thru drive	12	mounting kit, thru drive

Pos.	Stk/Qty	Code	Beschreibung / Description	Bemerkung/Remark
		SK-	Dichtungsteilesatz / seal kit	
		PVBG4	Serie PVplus, PV140 - PV180	
		N	NBR, FKM-Wellendichtring / shaft seal	
		V	FKM	
		B	NBR	
		W	NBR, Wellendichtring / shaft seal - PTFE	
		P	FKM, Wellendichtring / shaft seal - PTFE	
		1	Gewinde / Thread: metrisch / metric ; Anschlüsse / ports: BSPP	
		3	Gewinde / Thread: UNC ; Anschlüsse / ports: UNF	
		7	Gewinde / Thread: UNC ; Anschlüsse / ports: ISO6149	
		8	Gewinde / Thread: metrisch/metric ; Anschlüsse/ports: ISO6149	
		44	Konstruktionsstand / design series 44 enthält / includes:	
4	1		Flachdichtung / body seal	
58	1		Stopfen / port plug - VSTI-10x1-OR-A3C ISO 6149 NBR	Code: N, B
58	(1)		Stopfen / port plug - VSTI-10x1-OR-A3C ISO 6149 FKM	Code: V
59	1		Stopfen / port plug - M 27 x 2 ISO 6149, NBR	Code: N, B
59	(1)		Stopfen / port plug - M 27 x 2 ISO 6149, FKM	Code: V
63	2		O-Ring 2-010 P5001-94, 6,07X1,78	Code: N, B
63	(2)		O-Ring 2-010 P5001-94, 6,07X1,78	Code: V
65	1		O-Ring - 2-136-N552-90; 50,47 x 2,62	Code: N, B
65	(1)		O-Ring - 2-136-V747-75; 50,47 x 2,62	Code: V
66	1		O-Ring - 2-036-N552-90; 60,05 x 1,78	Code: N, B
66	(1)		O-Ring - 2-036-V747-75; 60,05 x 1,78	Code: V
67	1		O-Ring - 2-157-N552-90; 113,97 x 2,62	Code: N, B
67	(1)		O-Ring - 2-157-V747-75; 113,97 x 2,62	Code: V
68	1		O-Ring - 2-140-N552-90; 56,82 x 2,62	Code: N, B
68	(1)		O-Ring - 2-140-V747-75; 56,82 x 2,62	Code: V
69	1		O-Ring - 2-153-N552-90; 88,57 x 2,62	Code: N, B
69	(1)		O-Ring - 2-153-V747-75; 88,57 x 2,62	Code: V
70	1		O-Ring - 2-145-N552-90; 64,77 x 2,62	Code: N, B
70	(1)		O-Ring - 2-145-V747-75; 64,77 x 2,62	Code: V
71	1		O-Ring - 2-035-N552-90; 56,87 x 1,78	Code: N, B
71	(1)		O-Ring - 2-035-V747-75; 56,87 x 1,78	Code: V
72	1		Wellendichtring / shaft seal - 60 x 80 x 7-NBR	Code: B
72	(1)		Wellendichtring / shaft seal - 60 x 80 x 7-FKM	Code: V,N
72	(1)		Wellendichtring / shaft seal - PTFE	Code: P / W
73	1		Dichtmutter / lock nut - M 14 x 1,5; SEAL LOCK	
74	1		Stopfen / port plug - BSPP-R1/4"-EDCF NBR	Code: 1 + N, B
74	(1)		Stopfen / port plug - BSPP-R1/4"-EDCF FKM	Code: 1 + V
74	(1)		Stopfen / port plug - VSTI-12X1.5-OR-CF ISO 6149 NBR	Code: 7/8 + N, B
74	(1)		Stopfen / port plug - VSTI-12X1.5-OR-CF ISO 6149 FKM	Code: 7/8 + V
74	(1)		Stopfen / port plug - SAE-4, 4HP50NS, 7/16-20 UNF NBR	Code: 3 + N, B
74	(1)		Stopfen / port plug - SAE-4, 4HP50NS, 7/16-20 UNF FKM	Code: 3 + V
75	1		Stützring / backup ring -56X51,9X1,2 PTFE	Code: N, B, V
76	1		Stützring / backup ring - 59,5 x 1,3 PTFE	Code: N, B, V
77	1		Stützring / backup ring - 64,0 X 1,3 PTFE	Code: N, B, V
78	1		Sicherungsring / snap ring - J82 x 2,5 DIN472 (für / for position 72)	
80	1		Stopfen / port plug - VSTI R1/4" ED NBR	Code: 1 + N, B
80	(1)		Stopfen / port plug - VSTI R1/4" ED FKM	Code: 1 + V
80	(1)		Stopfen / port plug - 4HP50NS-NBR, 7/16-20 UNF	Code: 3 + N, B
80	(1)		Stopfen / port plug - 4HP50NS-FKM, 7/16-20 UNF	Code: 3 + V
80	(1)		Stopfen / port plug - VSTI-12 x 1,5-OR-A3C ISO 6149 NBR	Code: 7 / 8 + N, B
80	(1)		Stopfen / port plug - VSTI-12 x 1,5-OR-A3C ISO 6149 FKM	Code: 7 / 8 + V
81	2		Stopfen / port plug - VSTI R1" ED NBR	Code: 1 + N, B
81	(2)		Stopfen / port plug - VSTI R1" ED FKM	Code: 1 + V
81	(2)		Stopfen / port plug - 16HP50NS-NBR, 1 5/16-12 UNF	Code: 3 + N, B
81	(2)		Stopfen / port plug - 16HP50NS-FKM, 1 5/16-12 UNF	Code: 3 + V
81	(2)		Stopfen / port plug - VSTI-33 x 2-OR-A3C ISO 6149 NBR	Code: 7 / 8 + N, B
81	(2)		Stopfen / port plug - VSTI-33 x 2-OR-A3C ISO 6149 FKM	Code: 7 / 8 + V

84	1		O-Ring 2-164-N552-90; 158,42 x 2,62	Code: N, B
84	(1)		O-Ring 2-164-V747-75; 158,42 x 2,62	Code: V
84	1		O-Ring 2-162-N674-70; 145,72 x 2,62	Code: N, B
84	(1)		O-Ring 2-162-V747-75; 145,72 x 2,62	Code: V
84	1		O-Ring 2-048-N552-90; 120,37 x 1,78	Code: N, B
84	(1)		O-Ring 2-048-V747-75; 120,37 x 1,78	Code: V
84	1		O-Ring 2-044 N552-90; 94,97 x 1,78	Code: N, B
84	(1)		O-Ring 2-044-V747-75; 94,97 x 1,78	Code: V
84	1		O-Ring 2-042-N552-90; 82,27 x 1,78	Code: N, B
84	(1)		O-Ring 2-042-V747-75; 82,27 x 1,78	Code: V
84	1		O-Ring 2-041-N552-90; 75,92 x 1,78	Code: N, B
84	(1)		O-Ring 2-041-V747-70; 75,92 x 1,78	Code: V
88	1		Passscheibe / washer - PS 63X80X2 DIN988	
261	1		O-Ring 6-346-N552-90; 9,4 x 2,1 (für / for position 32)	Code: N, B
261	(1)		O-Ring 6-346-V747-75; 9,4 x 2,1 (für / for position 32)	Code: V

		<b>SK-</b> <b>PVBG4</b> <b>WDR</b> <b>N</b> <b>V</b> <b>B</b> <b>W</b> <b>P</b> <b>41</b>	<b>Ersatzteil-Satz / Replacement kit</b> <b>Serie PVplus, PV140 - PV180</b> <b>Wellendichtring / shaft seal</b> <b>NBR, FKM-Wellendichtring / shaft seal</b> <b>FKM</b> <b>NBR</b> <b>Wellendichtring / shaft seal PTFE + O-Ring NBR</b> <b>Wellendichtring / shaft seal PTFE + O-Ring FKM</b> <b>Konstruktionsstand / design series 41 - 44</b> enthält / includes:	
67	1		O-Ring - 2-157-N552-90; 113,97 x 2,62	Code: N, B
67	(1)		O-Ring - 2-157-V747-75; 113,97 x 2,62	Code: V
72	1		Wellendichtring / shaft seal - 60 x 80 x 7-NBR	Code: B
72	(1)		Wellendichtring / shaft seal - 60 x 80 x 7-FKM	Code: V, N
72	(1)		Wellendichtring / shaft seal - PTFE	Code: P / W

		<b>RK-</b> <b>PVBG4</b> <b>GLE</b> <b>40</b>	<b>Ersatzteil-Satz / Replacement kit</b> <b>Serie PVplus, PV140 - PV180</b> <b>Gleitlagereinheit / trunnion bearing unit</b> <b>Konstruktionsstand / design series 40 - 44</b> enthält / includes:	
6	2		Gleitlagerschale / trunnion bearing	
82	2		Schraube TUF-LOK / screw coated - ISO 10642-M5x10 -10.9	

		<b>RK-</b> <b>PVBG4</b> <b>VT</b> <b>M</b> <b>40</b>	<b>Ersatzteil-Satz / Replacement kit</b> <b>Serie PVplus, PV140 - PV180</b> <b>Verbindungsteile-Satz / connecting bolt kit</b> <b>metrisch / metric</b> <b>Konstruktionsstand / design series 40 - 44</b> enthält / includes:	
42	4		Schraube / screw - M16x75 DIN912 12.9	
43	4		Schraube / screw - M8x20 DIN912 12.9	
48	2		Zylinderstift / pin - 8 M6x16 DIN7 St 50K	

		<b>RK-</b> <b>PVBG4</b> <b>ZYT</b> <b>R</b> <b>L</b> <b>40</b>	<b>Ersatzteil-Satz / Replacement kit</b> <b>Serie PVplus, PV140 - PV180</b> <b>Zylindertrommel-Satz / Barrel kit</b> <b>Rechtslauf / rotating clockwise</b> <b>Linkslauf / rotating counter-clockwise</b> <b>Konstruktionsstand / design series 40 - 44</b> enthält / includes:	
16	1		Zylindertrommel / cylinder block	
17	1		Niederhaltefeder / retainer spring	
39	1		Sicherungsring / snap ring - 60x2 DIN472	
51	2		Stützscheibe / washer - SS45X59X2.5	
23	1		Steuerscheibe rechtslauf / valve plate CW	Code: R
23	(1)		Steuerscheibe linkslauf / valve plate CCW	Code: L
47	1		passstift / locator pin - 6x14 DIN1474	

		<b>RK- PVBG4 NHS 40</b>	<b>Ersatzteil-Satz / Replacement kit Serie PVplus, PV140 - PV180 Niederhalte-Satz / Retainer kit Konstruktionsstand / design series 40 - 44</b> enthält / includes:	
20	4		Distanzstück / distance washer	
21	1		Haltescheibe / slipper retainer plate	
22	2		Niederhaltesegment / retainer segment	
41	4		Schraube / screw - M8x30 DIN912 12.9-TUF - LOCK	
		<b>RK- PVBG4 KOS 40</b>	<b>Ersatzteil-Satz / Replacement kit Serie PVplus, PV140 - PV180 Satz Kolben-Kolbenschuh / Piston assembly set Konstruktionsstand / design series 40 - 44</b> enthält / includes:	
15	9		Kolben- und Kolbenschuh / piston & slipper	
		<b>RK- PVBG4 RFS 40</b>	<b>Ersatzteil-Satz / Replacement kit Serie PVplus, PV140 - PV180 Rückstellfeder-Satz / servo spring kit Konstruktionsstand 40 - 44</b> enthält / includes:	
7	1		Federteller Rückstellfeder / servo spring washer	
8	1		Rückstellfeder / servo spring	
10	1		Federstopfen / servo spring plug	
45	1		Connex / pin for servo spring - LG 22x100	
		<b>RK- PVBG4 SKS 42</b>	<b>Ersatzteil-Satz / Replacement kit Serie PVplus, PV140 - PV180 Stellkolben-Satz / servo piston kit Konstruktionsstand / design series 42 -44</b> enthält / includes:	
27	1		Stellkolben /servo piston	
50	1		Stützscheibe / washer - SS 22x32x2 DIN988	
		<b>RK- PVBG4 WP WZ WQ WF M S -PTFE 40</b>	<b>Ersatzteil-Satz / Replacement kit Serie PVplus, PV140 - PV180 Welle - Paßfeder / shaft keyed Welle - verzahnt / shaft splined Welle - Paßfeder, verstärkt / shaft keyed reinforced Welle - verzahnt verstärkt / shaft splined reinforced metrische / metric SAE/UNC für PTFE-Wellendichtring / for PTFE shaft seal Konstruktionsstand / design series 40 - 44</b> enthält / includes:	nur / only SAE nur / only SAE  Code: W / P
14	1		Welle-Paßfeder-metrisch / shaft-keyed-metric	Code: K (WP+metr)
14	(1)		Welle-Paßfeder-metrisch / shaft-keyed-metric	Code: K + W / P
14	(1)		Welle-Paßfeder-SAE / shaft-keyed-SAE	Code: D (WQ+SAE)
14	(1)		Welle-Paßfeder-SAE / shaft-keyed-SAE	Code: D + W / P
14	(1)		Welle-Paßfeder-SAE / shaft keyed-SAE	Code: F (WP+SAE)
14	(1)		Welle-Paßfeder-SAE / shaft keyed-SAE	Code: F + W / P
14	(1)		Welle-verzahnt-metrisch / shaft-splined-metric	Code: L (WZ+metr)
14	(1)		Welle-verzahnt-metrisch / shaft-splined-metric	Code: L + W / P
14	(1)		Welle-verzahnt-SAE / shaft-splined-SAE	Code: E (WF+SAE)
14	(1)		Welle-verzahnt-SAE / shaft-splined-SAE	Code: E + W / P
14	(1)		Welle-verzahnt-SAE / shaft-splined-SAE	Code: G (WZ+SAE)
14	(1)		Welle-verzahnt-SAE / shaft-splined-SAE	Code: G + W / P
37	1		Paßfeder / key - 14x9x75 DIN6885 St	Code: K
37	(1)		Paßfeder / key - 12,7x12,7x75,5	Code: D
37	(1)		Paßfeder / key - 11,1x11,1x55	Code: F
38	2		Sicherungsring / snap ring - V-AV60x2 DIN471	
52	2		Paßscheibe / washer - PS 60x75x2 DIN988	
57	1		Zylinderrollenlager / roller bearing - F 204754	
62	1		Zylinderrollenlager / roller bearing - NUP-2212-EC	

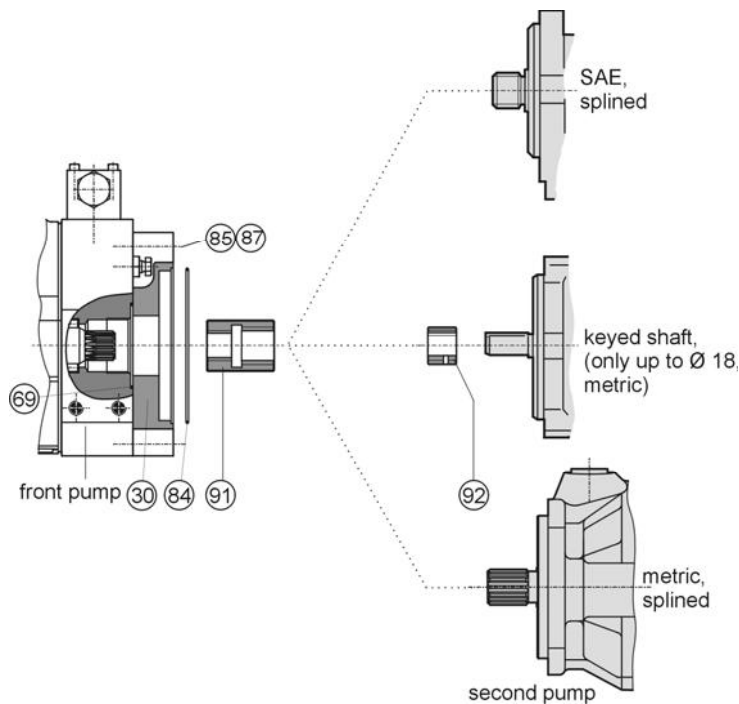
		<b>RK- PVBG4 SLS 40</b>	<b>Ersatzteil-Satz / Replacement kit</b> <b>Serie PVplus, PV140 - PV180</b> <b>Schwenklagersatz / cradle kit</b> <b>Konstruktionsstand / design series 40 - 44</b> enthält / includes:	
5	1		Schwenklager / cradle	
6	2		Gleitlagerschale / Trunnion bearing	
46	2		Zylinderstift / locator pin - S10 x 28, 1.8159, VSM 1278	
82	2		Schraube / screw - ISO10642-M5x10-10.9 - TUF-LOK	
83	4		Schraube TUF-LOK / screw coated - M8x20 DIN912 12.9	
		<b>RK- PV140 PV180 HE N V 41</b>	<b>Ersatzteil-Satz / Replacement kit</b> <b>Serie PVplus - PV140</b> <b>Serie PVplus - PV180</b> <b>Einstellspindel-Einheit / max. displacement limiter</b> <b>NBR</b> <b>FKM</b> <b>Konstruktionsstand / design series 41 - 44</b> enthält / includes:	
28	1		Verschlußdeckel / servo piston cover	
29	1		Einstellspindel / adjustment screw - M14x1,5	Code: PV140
29	1		Einstellspindel / adjustment screw - M14x1,5	Code: PV180
70	1		O-Ring 2-145-N552-90; 64,77 x 2,62	Code: N, B
70	(1)		O-Ring 2-145-V747-75; 64,77 x 2,62	Code: V
73	1		Dichtmutter / lock nut - M 14 x 1,5; SEAL LOCK	
		<b>RK- PVBG4 SRS 42</b>	<b>Ersatzteil-Satz / Replacement kit</b> <b>Serie PVplus, PV140 - PV180</b> <b>Schwenkrahmen-Satz / swash plate kit</b> <b>Konstruktionsstand / design series 41 - 44</b> enthält / includes:	
3	1		Schwenkrahmen / swash plate	
9	1		Anlenkstück Rückstellfeder / locator servo spring	
11	1		Schwenkschraube / swash plate connector	
99	1		Madenschraube M6 x 6; DIN 916	
25	1		Stopfen /plug - 1/16 NPTF; TUF-LOCK	
12	1		Blende /orifice - Ø0,6; M6x6; TUF-LOCK	
60	1		Kettenglied / chain link - 596GL	
	1		Installationsanleitung / installation-manual	
		<b>RK- PVBG4 SB N V 43</b>	<b>Ersatzteil-Satz / Replacement kit</b> <b>Serie PVplus, PV140 - PV180</b> <b>Laufbuchse Stellkolben / servo piston sleeve</b> <b>NBR</b> <b>FKM</b> <b>Konstruktionsstand / design series 43 - 44</b> enthält / includes:	
26	1		Laufbuchse / servo piston sleeve	
66	1		O-Ring 2-036-N552-90; 60,05 x 1,78	Code: N, B
66	(1)		O-Ring 2-036-V747-75; 60,05 x 1,78	Code: V
71	1		O-Ring 2-035-N552-90; 56,87 x 1,78	Code: N, B
71	(1)		O-Ring 2-035-V747-75; 56,87 x 1,78	Code: V
76	1		Stützring / backup ring - 59,5 x 1,3 PTFE	Code: N, B, V
77	1		Stützring / backup ring - 64,0 x 1,3 PTFE	Code: N, B, V
		<b>RK- PVBG4 LS 40</b>	<b>Ersatzteil-Satz / Replacement kit</b> <b>Serie PV, alle Baugrößen / all frame sizes</b> <b>Lagersatz / bearing kit</b> <b>Konstruktionsstand / design series 40 - 44</b> enthält / includes:	
38	2		Sicherungsring / snap ring - V-AV60x2 DIN471	
52	2		Passscheibe / washer - PS 60x75x2 DIN988	
57	1		Rollenlager, hinten / rollerbearing, back - F 204754	
62	1		Rollenlager, vorn / roller bearing, front - NUP-2212-EC	



		<b>RK- PV000</b>  EV N V 40	<b>Ersatzteil-Satz / Replacement kit</b> <b>Serie PV, alle Baugrößen / all frame sizes</b> <b>Entlüftungsventil / airbleed valve</b> <b>NBR</b> <b>FKM</b> <b>Konstruktionsstand / design series 40 - 44</b> enthält / includes:	
32	1		Entlüftungsventil komplett / air bleed valve complete	Code: N, B
32	1		Entlüftungsventil komplett / air bleed valve complete	Code: V
		<b>RK- PVBG4</b>  ZED M S 40	<b>Ersatzteil-Satz / Replacement kit</b> <b>Serie PVplus, PV140 - PV180</b> <b>Zentrierdeckel / pilot cover</b> <b>Anbauflansch / mounting interface METR - ISO 3019-1</b> <b>Anbauflansch / mounting interface SAE - ISO 3019-2</b> <b>Konstruktionsstand / design series 40- 44</b> enthält / includes:	
18	1		Zentrierdeckel, metrisch / pilot cover, metric	Code: K, L
18	(1)		Zentrierdeckel, SAE / pilot cover, SAE	Code: D, E
		<b>RK- PVBG4</b>  KH 0 K M S T U W Y Z 40	<b>Ersatzteil-Satz / Replacement kit</b> <b>Serie PVplus, PV140 - PV180</b> <b>Kegel- / Konturhülse / feedback-, contour sleeve</b> <b>Kegelhülse / feedback sleeve</b> <b>Konturhülse-Leistungsregelung / contour sleeve torque control</b> <b>Konturhülse-Leistungsregelung / contour sleeve torque control</b> <b>Konturhülse-Leistungsregelung / contour sleeve torque control</b> <b>Konturhülse-Leistungsregelung / contour sleeve torque control</b> <b>Konturhülse-Leistungsregelung / contour sleeve torque control</b> <b>Konturhülse-Leistungsregelung / contour sleeve torque control</b> <b>Konturhülse-Leistungsregelung / contour sleeve torque control</b> <b>Konturhülse-Leistungsregelung / contour sleeve torque control</b> <b>Konstruktionsstand / design series 40 - 44</b> enthält / includes:	   <b>18,5 kW</b> <b>22 kW</b> <b>30 kW</b> <b>37 kW</b> <b>45 kW</b> <b>55 kW</b> <b>75 kW</b> <b>90 &amp; 110 kW</b>
13	1		Kegelhülse / feedback sleeve	
13	(1)		contour sleeve - 18,5 kW	Code: K
13	(1)		contour sleeve - 22 kW	Code: M
13	(1)		contour sleeve - 30 kW	Code: S
13	(1)		contour sleeve - 37 kW	Code: T
13	(1)		contour sleeve - 45 kW	Code: U
13	(1)		contour sleeve - 55 kW	Code: W
13	(1)		contour sleeve - 75 kW	Code: Y
13	(1)		contour sleeve - 90 kW	Code: Z & 2
		<b>RK- PVBG4</b>  APL R L 1 3 4 7 8 44	<b>Ersatzteil-Satz / Replacement kit</b> <b>Serie PVplus, PV140 - PV180</b> <b>Anschlußplatte / cover</b> <b>Rechtslauf / rotaion clockwise</b> <b>Linkslauf / rotation counter-clockwise</b> <b>Gewinde / thread: metr.; Anschlüsse / ports: BSPP</b> <b>Gewinde / thread: UNC; Anschlüsse / ports: UNF</b> <b>Gewinde / thread: metr.; Anschlüsse / ports: BSPP / M14</b> <b>Gewinde / thread: UNC; Anschlüsse / ports: ISO 6149</b> <b>Gewinde / thread: metr.; Anschlüsse / ports: ISO 6149</b> <b>Konstruktionsstand / design series 44</b> enthält / includes:	
2	1		Rotation rl/cw; Gewinde/thread: metr.; Anschlüsse/ports: BSPP	Code: R + 1
2	(1)		Rotation rl/cw; Gewinde/thread: metr.; Anschlüsse/ports: BSPP	Code: R + 4
2	(1)		Rotation rl/cw; Gewinde/thread: metr.; Anschlüsse/ports: ISO 6149	Code: R + 8
2	(1)		Rotation ll/ccw; Gewinde/thread: metr.; Anschlüsse/ports: BSPP	Code: L + 1
2	(1)		Rotation ll/ccw; Gewinde/thread: metr.; Anschlüsse/ports: BSPP	Code: L + 4
2	(1)		Rotation ll/ccw; Gewinde/thread: metr.; Anschlüsse/ports: ISO 6149	Code: L + 8
2	(1)		Rotation rl/cw; Gewinde/thread: UNC; Anschlüsse/ports: UNF	Code: R + 3
2	(1)		Rotation rl/cw; Gewinde/thread: UNC; Anschlüsse/ports: ISO 6149	Code: R + 7
2	(1)		Rotation ll/ccw; Gewinde/thread: UNC; Anschlüsse/ports: UNF	Code: L + 3
2	(1)		Rotation ll/ccw; Gewinde/thread: UNC; Anschlüsse/ports: ISO 6149	Code: L + 7

		<b>RK-</b> <b>PVBG4</b> <b>GEH</b> <b>M</b> <b>S</b> <b>1</b> <b>3</b> <b>7</b> <b>8</b> <b>44</b>	<b>Ersatzteil-Satz / Replacement kit</b> <b>Serie PVplus, PV140 - PV180</b> <b>Gehäuse / housing</b> <b>Anbauflansch / mounting interface METR - ISO 3019-1</b> <b>Anbauflansch / mounting interface SAE - ISO 3019-2</b> <b>Gewinde / thread: metr.; Anschlüsse / ports: BSPP</b> <b>Gewinde / thread: metr.; Anschlüsse / ports: SAE</b> <b>Gewinde / thread: metr.; Anschlüsse / ports: ISO 6149</b> <b>Gewinde / thread: metr.; Anschlüsse / ports: ISO 6149</b> <b>Konstruktionsstand / design series 44</b> enthält / includes:	
1	1		Gehäuse/housing - Anschluss / port: ISO; Flansch/flange: SAE	Code: S7 (D7, E7)
1	(1)		Gehäuse/housing - Anschluss / port: BSPP; Flansch/flange: SAE	Code: S1 (D1, E1)
1	(1)		Gehäuse/housing - Anschluss / port: UNF; Flansch/flange: SAE	Code: S3(D3, E3)
1	(1)		Gehäuse/housing - Anschluss / port: ISO; Flansch/flange: metr.	Code: M8 (K8, L8)
1	(1)		Gehäuse/housing - Anschluss / port: BSPP; Flansch/flange: metr.	Code: M1 (K1, L1)

\* Sonderkits auf Anfrage / special kits on demand



Pos.	Stk/Qty	Code	Beschreibung / Description	Bemerkung/Remark
		<b>MK- PVBG4</b>	<b>Montagesatz Kupplung/mounting kit coupling Serie PVplus, PV140 - PV180</b>	
		<b>K01</b>	<b>Anbaupumpe/second pump metric; N25 x 1,5 x 15 DIN 5480</b>	
		<b>K02</b>	<b>Anbaupumpe/second pump metric; N32 x 1,5 x 20 DIN 5480</b>	
		<b>K03</b>	<b>Anbaupumpe/second pump metric; N40 x 1,5 x 25 DIN 5480</b>	
		<b>K04</b>	<b>Anbaupumpe/second pump metric; N50 x 2 x 24 DIN 5480</b>	
		<b>K11</b>	<b>Anbaupumpe/second pump SAE; 9T16/32DP flat root side fit</b>	
		<b>K12</b>	<b>Anbaupumpe/second pump SAE; 11T16/32DP flat root side fit</b>	
		<b>K13</b>	<b>Anbaupumpe/second pump SAE; 13T16/32DP flat root side fit</b>	
		<b>K14</b>	<b>Anbaupumpe/second pump SAE; 15T16/32DP flat root side fit</b>	
		<b>K15</b>	<b>Anbaupumpe/second pump SAE; 14T12/24DP flat root side fit</b>	
		<b>K16</b>	<b>Anbaupumpe/second pump SAE; 17T12/24DP flat root side fit</b>	
		<b>K17</b>	<b>Anbaupumpe/second pump SAE; 13T8/16DP flat root side fit</b>	
		<b>K18</b>	<b>Anbaupumpe/second pump SAE; 15T8/16DP flat root side fit</b>	
		<b>K20</b>	<b>Anbaupumpe/second pump metric keyed / Paßfederwelle Ø 12 mm</b>	
		<b>K21</b>	<b>Anbaupumpe/second pump metric keyed / Paßfederwelle Ø 16 mm</b>	
		<b>K22</b>	<b>Anbaupumpe/second pump metric keyed / Paßfederwelle Ø 18 mm</b>	
		<b>40</b>	<b>Konstruktionsstand / design series 40 - 44</b> enthält:	
91	(1)		Kupplung metrisch / coupling metric: N50 x 2 x 24 DIN 5480	Code: K04
91	(1)		Kupplung metrisch / coupling metric: N40 x 1,5 x 25 DIN 5480	Code: K03
91	(1)		Kupplung metrisch / coupling metric: N32 x 1,5 x 20 DIN 5480	Code: K02, K20 - 22
91	(1)		Kupplung metrisch / coupling metric: N25 x 1,5 x 15 DIN 5480	Code: K01
91	(1)		Kupplung / coupling SAE: 15T8/16DP, flat root, side fit	Code: K18
91	(1)		Kupplung / coupling SAE: 13T8/16DP, flat root, side fit	Code: K17
91	(1)		Kupplung / coupling SAE: 17T12/24DP, flat root, side fit	Code: K16
91	(1)		Kupplung / coupling SAE: 14T12/24DP, flat root, side fit	Code: K15
91	(1)		Kupplung / coupling SAE: 15T16/32DP, flat root, side fit	Code: K14
91	(1)		Kupplung / coupling SAE: 13T16/32DP, flat root, side fit	Code: K13
91	(1)		Kupplung / coupling SAE: 11T16/32DP, flat root, side fit	Code: K12
91	(1)		Kupplung / coupling SAE: 9T16/32DP, flat root, side fit	Code: K11
92	(1)		Adapter Paßfederwelle / adaptor key shaft Ø 18 (+ Welle / shaft K02)	Code: K22
92	(1)		Adapter Paßfederwelle / adaptor key shaft Ø 16 (+ Welle / shaft K02)	Code: K21
92	(1)		Adapter Paßfederwelle / adaptor key shaft Ø 12 (+ Welle / shaft K02)	Code: K20

		MK- PVBG4	Montagesatz Durchtrieb / mounting kit thru drive Serie PVplus, PV140 - PV180	Schrauben und Scheiben für Anbau der zweiten Pumpe nicht enthalten /
		A	Für Anbaupumpe / for thru drive pump: SAE A, Ø 82,55	screws and washer needed to fix the second pump not included.
		B	Für Anbaupumpe / for thru drive pump: SAE B, Ø 101,6	
		C	Für Anbaupumpe / for thru drive pump: SAE C, Ø 127	
		D	Für Anbaupumpe / for thru drive pump: SAE D, Ø 152,4	
		H	Für Anbaupumpe / for thru drive pump: metrisch Ø 80	
		J	Für Anbaupumpe / for thru drive pump: metrisch Ø 100	
		K	Für Anbaupumpe / for thru drive pump: metrisch Ø 125	
		L	Für Anbaupumpe / for thru drive pump: metrisch Ø 160	
		T	kein Durchtrieb + Stopfen / no thru drive + plug	
		M	Metrisch / metric- Schrauben / screws	
		S	UNC - Schrauben / screws	
		N	NBR	
		V	FKM	
		40	Konstruktionsstand / design series 40 - 44 enthält:	
30	1		Durchtrieb / thru drive SAE A, Ø 82,55; Schrauben / screws: metr.	Code: A + M
30	(1)		Durchtrieb / thru drive SAE A, Ø 82,55; Schrauben / screws: UNC	Code: A + S
30	(1)		Durchtrieb / thru drive SAE B, Ø 101,6; Schrauben / screws: metr.	Code: B + M
30	(1)		Durchtrieb / thru drive SAE B, Ø 101,6; Schrauben / screws: UNC	Code: B + S
30	(1)		Durchtrieb / thru drive SAE C, Ø 127; Schrauben / screws: metr.	Code: C + M
30	(1)		Durchtrieb / thru drive SAE C, Ø 127; Schrauben / screws: UNC	Code: C + S
30	(1)		Durchtrieb / thru drive SAE D, Ø 152,4; Schrauben / screws: metr.	Code: D + M
30	(1)		Durchtrieb / thru drive SAE D, Ø 152,4; Schrauben / screws: UNC	Code: D + S
30	(1)		Durchtrieb / thru drive, metrisch Ø 80; Schrauben / screws: metr.	Code: H + M
30	(1)		Durchtrieb / thru drive, metrisch Ø 80; Schrauben / screws: UNC	Code: H + S
30	(1)		Durchtrieb / thru drive, metrisch Ø 100; Schrauben / screws: metr.	Code: J + M
30	(1)		Durchtrieb / thru drive, metrisch Ø 100; Schrauben / screws: UNC	Code: J + S
30	(1)		Durchtrieb / thru drive, metrisch Ø 125; Schrauben / screws: metr.	Code: K + M
30	(1)		Durchtrieb / thru drive, metrisch Ø 125; Schrauben / screws: UNC	Code: K + S
30	(1)		Durchtrieb / thru drive, metrisch Ø 160; Schrauben / screws: metr.	Code: L + M
30	(1)		Durchtrieb / thru drive, metrisch Ø 160; Schrauben / screws: UNC	Code: L + S
31	1		Verschlußplatte Durchtrieb / cover plate thru drive	Code: T
69	1		O-Ring 2-153-N552-90; 88,57 x 2,62	N
69	(1)		O-Ring 2-153-V747-75; 88,57 x 2,62	V
84	1		O-Ring 2-041-N674-70; 75,92 x 1,78	Code: H + N, B
84	(1)		O-Ring 2-041-V747-70; 75,92 x 1,78	Code: H + V
84	1		O-Ring 2-042-N552-90; 82,27 x 1,78	Code: A + N, B
84	(1)		O-Ring 2-042-V747-75; 82,27 x 1,78	Code: A + V
84	1		O-Ring 2-044 N552-90; 94,97 x 1,78	Code: B / J + N, B
84	(1)		O-Ring 2-044-V747-75; 94,97 x 1,78	Code: B / J + V
84	1		O-Ring 2-048-N552-90; 120,37 x 1,78	Code: C / K + N, B
84	(1)		O-Ring 2-048-V747-75; 120,37 x 1,78	Code: C / K + V
84	(1)		O-Ring 2-162-N674-70; 145,72 x 2,62	Code: D + N, B
84	(1)		O-Ring 2-162-V 747-75;145,72 x 2,62	Code: D + V
84	(1)		O-Ring 2-164-N552-90; 158,42 x 2,62	Code: L + N, B
84	(1)		O-Ring 2-164-V747-75; 158,42 x 2,62	Code: L + V
85	4		Schraube / hexagon socket head cap screw M12x30 DIN 912, 12,9	metr.
85	(4)		Schraube / hexagon socket head cap screw 1/2"-13UNCx1 1/4",12,9	UNC
87	2		Zylinderstift / locator pin 8M6 x 16 DIN 7 für Durchtrieb / for thru drive	
97	2		Schraube / hexagon socket head cap screw M10x20 DIN912 12,9	Code: T (metr.)
97	(2)		Schraube / hexagon socket head cap screw 3/8"-16UNCx3/4", 12,9	Code: T (UNC)

Einzelteile nicht für Verkauf / Single parts not on sales				
Pos.	Stk/Qty	Code	Beschreibung / Description	Bemerkung/Remark
			<b>sonstige Teile / other parts</b>	
35	1		Drehrichtungsschild / rotation indicator plate	
36	1		Typenschild / name plate	
44	4		Niet / rivet UNIRIV;U-AF 1932-16485	
53	2		Magnetschild / magnet cover PV 140 - 180	
54	1		Magnetschild Durchtrieb / magnet cover for thru drive	mit / with Adapter
55	1		Schutzstopfen Leckölanschluß / port plug 1" BSPP	threads Code: 1
55	(1)		Schutzstopfen Leckölanschluß, M33x2 ISO6149	threads Code: 7, 8
55	(1)		Schutzstopfen Leckölanschluß, 1 5/16"-12 UNF	threads Code: 3
96	1		Ringschraube / eye bolt - M10 DIN 580	

erhältlich als Sonderkit - siehe: / available as special kit- see: PVI-PV000-REP-DE-GB