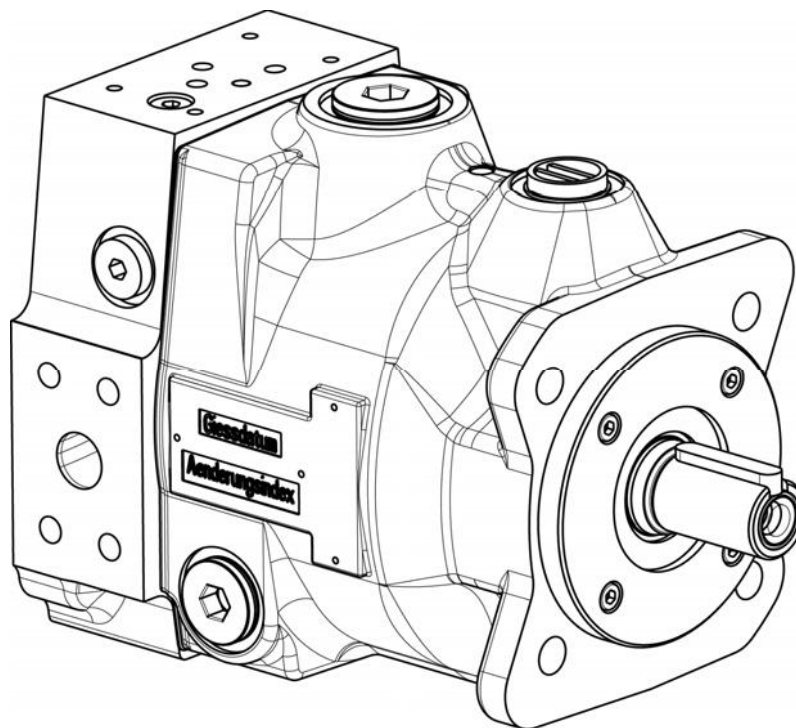


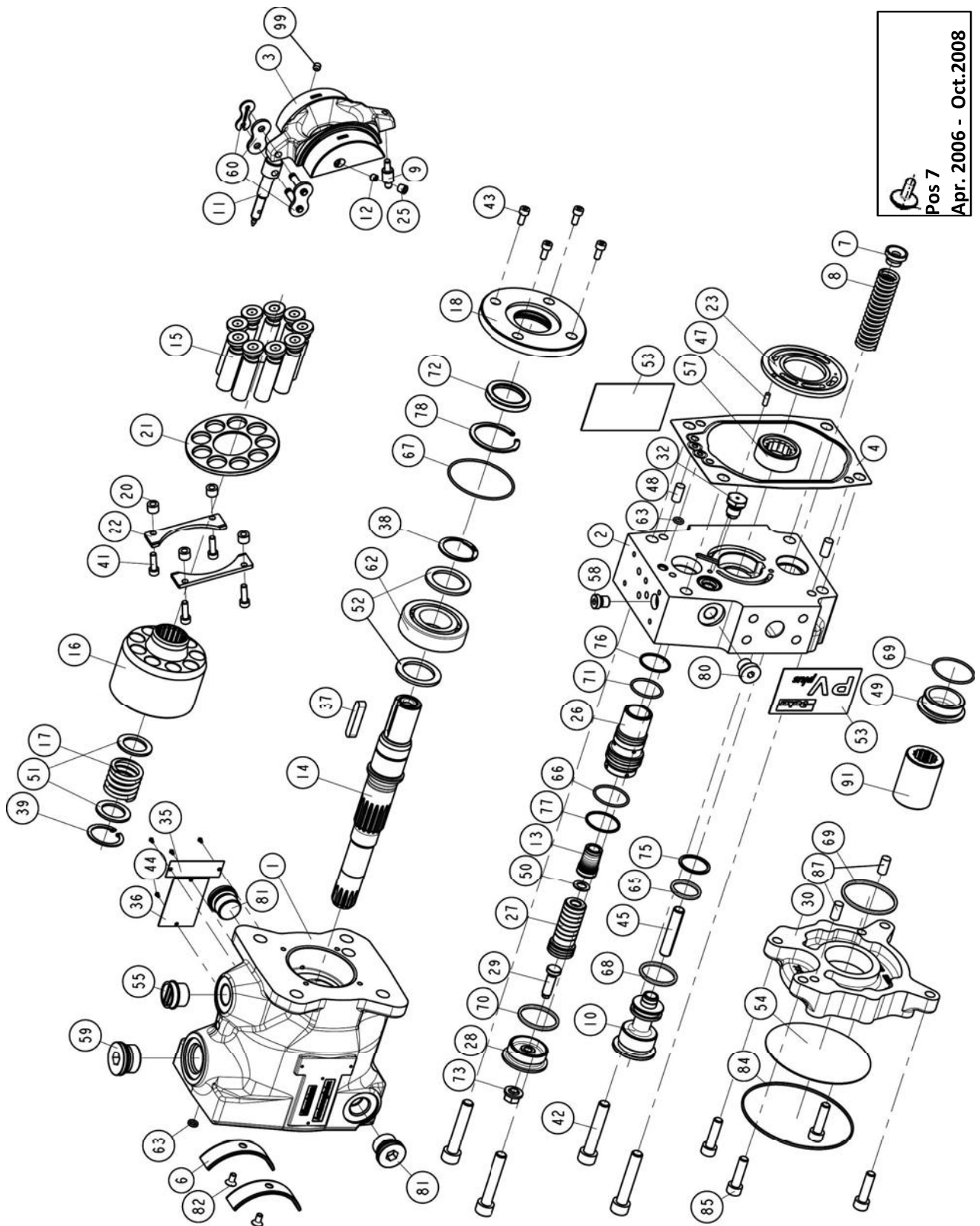


# Ersatzteilliste / Sparepartlist *PVplus*

**PV016 - PV028**  
**Baugröße 1 / frame size 1**  
Konstruktionsstand / Design Series  
45



PV016 - PV028  
Explosionsdarstellung / Exploded View



Zuordnung der Positionsnummern zu den Ersatzteilsätzen			
Pos.Nr.	Bezeichnung	Seite	Ersatzteilsatz
1	Pumpengehäuse	9	Gehäuse
2	Anschlussplatte	9	Anschlußplatte
3	Schwenkrahmen, Fertigteil	7	Schwenkrahmen-Satz
4	Flachdichtung Gehäuse	5	Dichtungssatz
6	Gleitlagerschale HX	6	Gleitlager-Einheit
7	Federteller Rückstellfeder	8	Rückstellfeder-Satz
8	Rückstellfeder	8	Rückstellfeder-Satz
9	Anlenkstück Rückstellfeder	7	Schwenkrahmen-Satz
10	Federstopfen	8	Rückstellfeder-Satz
11	Schwenkschraube	7	Schwenkrahmen-Satz
12, 25, 99	Blende, Stopfen Schwenkrahmen	7	Schwenkrahmen-Satz
13	Kegelhülse / Konturhülse	9	Kegel-/Konturhülse
14	Welle	7	Welleneinheit
15	Kolben und Kolbenschuh, gebördelt	7	Kolbensatz
16	Zylindertrommel	6	Zylindertrommel-Satz
17	Niederhaltefeder Zylindertrommel	6	Zylindertrommel-Satz
18	Zentrierdeckel	10	Zentrierdeckel
20	Distanzstück	6	Niederhalte-Satz
21	Haltescheibe	6	Niederhalte-Satz
22	Niederhaltesegment	6	Niederhalte-Satz
23	Steuerscheibe	7	Steuerscheibe
26	Laufbuchse für Stellkolben	8	Laufbuchse für Stellkolben
27	Stellkolben	8	Stellkolben-Satz
28	Verschlußdeckel	8	Hubbegrenzung, einstellbar
29	Einstellspindel	8	Hubbegrenzung, einstellbar
30	Durchtriebsadapter	12	Anbausatz Durchtrieb
32	Entlüftungsventil	8	Entlüftungsventil
35, 36	Drehrichtungsschild, Typenschild	13	-
37	Paßfeder	7	Welleneinheit
38	Sicherungsring für Welle	7	Welleneinheit / Lager-Satz
39	Sicherungsring für Bohrung	6	Zylindertrommel-Satz
41	Zylinderschraube, Niederhaltung	6	Niederhalte-Satz
42	Zylinderschraube, Gehäuse	6	Verbindungsteile-Satz
43	Zylinderschraube, Zentrierdeckel	6	Verbindungsteile-Satz
44	Kerbnagel	13	-
45	Zylinderstift, Feder	8	Rückstellfeder-Satz
47	Zylinderstift, Steuerscheibe	7	Steuerscheibe
48	Zylinderstift, Gehäuse	6	Verbindungsteile-Satz
49	Verschlußschraube, Durchtrieb	12	-
50	Paßscheibe, Stellkolben	8	Stellkolben-Satz
51	Stützscheibe, Zylindertrommel	6	Zylindertrommel-Satz
52	Stützscheibe, Welle	7	Welleneinheit / Lager-Satz
53, 54	Magnetschild-Anschluß, -Durchtrieb	13	-
55	Schutzstopfen, Leckölanschluß	13	-
57	Zylinderrollenlager ohne Innenring	7	Welleneinheit / Lager-Satz
58	Verschlußstopfen, Reglerlochbild	5	Dichtungssatz
59	Verschlußstopfen, Rückführbohrung	5	Dichtungssatz
60	Kettenverschlußglied	7	Schwenkrahmen-Satz
62	Zylinderrollenlager	7	Welleneinheit / Lager-Satz
63 - 71	O-Ring	5, 6, 8, 12	Dichtungssatz
72	Radialwellendichtring BABSL	6	Dichtungssatz
73	Dichtmutter, SEAL LOCK	5, 8	Dichtungssatz, Hubbegrenzung
74	Verschlußstopfen Frontlagerspülung	5	Dichtoption W und P
75 - 77	Stützringe	5, 8	Dichtungssatz, Laufbuchse
78	Sicherungsring Wellendichtring	5	Dichtungssatz
80	Verschlußstopfen, Meßanschluß	5	Dichtungssatz
81	Verschlußstopfen, Leckölanschluß	5	Dichtungssatz
82	Senkkopfschraube, Lagerschale	6	Gleitlager-Satz
84	O-Ring	6, 12	Dichtungssatz
85	Zylinderschraube	12	Anbausatz, Durchtrieb
87	Zylinderstift, Durchtriebsadapter	12	Anbausatz, Durchtrieb
91	Kupplungsmuffe	11	Kupplungssatz, Durchtrieb
92	Adapter für Paßfederwelle	11	Kupplungssatz, Durchtrieb

correlation between position numbers and replacement kits			
Pos. No.	description	page	replacement kit
1	pump body	9	housing
2	end cover	9	end cover
3	swash plate, finished	7	swashplate kit
4	body seal	5	seal kit
6	trunnion bearing, HX	6	trunnion bearing kit
7	spring washer, servo spring	8	servo spring kit
8	servo spring	8	servo spring kit
9	connector servo spring	7	swashplate kit
10	servo spring plug	8	servo spring kit
11	swash plate connector	7	swashplate kit
12, 25, 99	orifice, plugs for swash plate	7	swashplate kit
13	tapered / contour sleeve	9	tapered / contour sleeve
14	shaft	7	shaft unit
15	piston and slipper, crimped	7	set of pistons
16	cylinder block	6	barrel kit
17	retainer spring, cylinder block	6	barrel kit
18	pilot cover	10	pilot cover
20	distance washer	6	retainer kit
21	slipper retainer	6	retainer kit
22	retainer segment	6	retainer kit
23	valve plate	7	valve plate
26	servo piston sleeve	8	servo piston sleeve
27	servo piston	8	servo piston kit
28	servo piston cover	8	displacement adjuster kit
29	set screw	8	displacement limiter kit
30	thru drive adaptor	12	mounting kit, thru drive
32	air bleed valve	8	air bleed valve
35, 36	rotation indicator, name plate	13	-
37	key	7	shaft unit
38	snap ring for shaft	7	shaft unit / bearing kit
39	snap ring for bore	6	barrel kit
41	hexagon socket head cap screw, retainer	6	retainer kit
42	hexagon socket head cap screw, body	6	connecting bolt kit
43	hexagon socket head cap screw, pilot	6	connecting bolt kit
44	rivet	13	-
45	guide pin, servo spring	8	servo spring kit
47	locator pin, valve plate	7	valve plate
48	locator pin, body	6	connecting bolt kit
49	thru drive plug	12	-
50	washer, servo piston	8	servo piston kit
51	washer, cylinder block	6	barrel kit
52	washer, shaft	7	shaft unit / bearing kit
53, 54	magnet cover for ports, thru drive	13	-
55	protection plug, drain port	13	-
57	roller bearing, rear	7	shaft unit / bearing kit
58	plug, compensator interface	5	seal kit
59	plug, feedback	5	seal kit
60	chain link	7	swashplate kit
62	roller bearing, front	7	shaft unit / bearing kit
63 - 71	o-ring	5, 6, 8, 12	seal kit
72	shaft seal	6	seal kit
73	self sealing lock nut	5, 8	seal kit, displacement limiter
74	plug front bearing flushing	5	seal option W and P
75 - 77	backup rings	5, 8	seal kit, servo piston sleeve
78	snap ring for shaft seal	5	seal kit
80	plug, measurement port	5	seal kit
81	plug, leakage port	5	seal kit
82	hexagon socket head cap screw, thru drive	6	trunnion bearing unit
84	o-ring	6, 12	seal kit / mounting kit, thru drive
85	hexagon socket head cap screw, thru drive	12	mounting kit, thru drive
87	locator pin, thru drive adaptor	12	mounting kit, thru drive
91	coupling	11	mounting kit, coupling
92	adaptor for keyed shaft	11	mounting kit, coupling

Dichtungs- und Reparatursätze / Replacement- and Sealkits				
Pos.	Stck/Qty	Code	Beschreibung / Description	Bemerkung/Remark
		SK- PVBG1	Dichtungskit / Seal kit Serie PVplus - PV016-PV028	
		N	NBR, FKM-Wellendichtring / shaft seal	
		V	FKM	
		B	NBR	
		W	NBR, Wellendichtring / shaft seal - PTFE	
		P	FKM, Wellendichtring / shaft seal - PTFE	
		1	Gewinde / Thread: metrisch / metric ; Anschlüsse / ports: BSPP	
		3	Gewinde / Thread: UNC ; Anschlüsse / ports: UNF	
		7	Gewinde / Thread: UNC ; Anschlüsse / ports: ISO6149	
		8	Gewinde / Thread: metrisch/metric ; Anschlüsse/ports: ISO6149	
		45	Konstruktionsstand / design series 45 enthält / includes:	
4	1		Flachdichtung / body seal	
58	1		Stopfen / port plug - VSTI-10x1-OR-A3C ISO 6149	Code: N,B
58	(1)		Stopfen / port plug - VSTI-10x1-OR-A3C ISO 6149	Code: V
59	1		Stopfen / port plug - M 27 x 2 ISO 6149	Code: N,B
59	(1)		Stopfen / port plug - M 27 x 2 ISO 6149	Code: V
63	2		O-Ring - 2-010 P5001-94, 6,07X1,78	Code: N, B, V
65	1		O-Ring - 2-119-N552-90; 23,47 x 2,62	Code: N,B
65	(1)		O-Ring - 2-119-V747-75; 23,47 x 2,62	Code: V
66	1		O-Ring - 2-024-N552-90; 28,30 x 1,78	Code: N,B
66	(1)		O-Ring - 2-024-V747-75; 28,30 x 1,78	Code: V
67	1		O-Ring - 2-036-N552-90; 60,05 x 1,78	Code: N,B
67	(1)		O-Ring - 2-036-V747-75; 60,05 x 1,78	Code: V
68	1		O-Ring - 2-123-N552-90; 29,82 x 2,62	Code: N,B
68	(1)		O-Ring - 2-123-V747-90; 29,82 x 2,62	Code: V
69	1		O-Ring - 2-028-N552-90; 34,65 x 1,78	Code: N,B
69	(1)		O-Ring - 2-028-V747-75; 34,65 x 1,78	Code: V
69	(1)		O-Ring - 2-134-N552-90; 47,29 x 2,62	Code: N,B
69	(1)		O-Ring - 2-134-V747-75; 47,29 x 2,62	Code: V
70	1		O-Ring - 2-125-N552-90; 32,99 x 2,62	Code: N,B
70	(1)		O-Ring - 2-125-V747-75; 32,99 x 2,62	Code: V
71	1		O-Ring - 2-022-N552-90; 25,12 x 1,78	Code: N,B
71	(1)		O-Ring - 2-022-V747-75; 25,12 x 1,78	Code: V
72	1		Wellendichtring / Shaft seal BABSL 0,5 30 x 42 x 6	Code: B
72	(1)		Wellendichtring / Shaft seal BABSL 0,5 30 x 42 x 6	Code: V,N
72	(1)		Wellendichtring / Shaft seal PTFE, frame size 1	Code: W, P
73	1		Dichtmutter / Lock nut M 8 x 1, SEAL LOCK	
74	1		Stopfen / port plug - VSTI R1/4" ED NBR	Code: 1 + W
74	(1)		Stopfen / port plug - VSTI R1/4" ED FKM	Code: 1 + P
74	(1)		Stopfen / port plug - 4HP50NS-NBR, 7/16-20 UNF	Code: 3 + W
74	(1)		Stopfen / port plug - 4HP50NS-FKM, 7/16-20 UNF	Code: 3 + P
74	(1)		Stopfen / port plug - VSTI-12 x 1,5-OR-CF ISO 6149 NBR	Code: 7,8 + W
74	(1)		Stopfen / port plug - VSTI-12 x 1,5-OR-CF ISO 6149 FKM	Code: 7,8 + P
75	1		Stützring / bac-up ring 8-119-N300-90; 24,28 x 2,18	Code: N,B
75	(1)		Stützring / bac-up ring 8-119-V709-90; 24,28 x 2,18	Code: V
76	1		Stützring / backup ring 28,3 X 1,3 PTFE	Code: N, V, B
77	1		Stützring / backup ring 33,0 X 1,3 PTFE	Code: N, V, B
78	1		Seeger V-Ring JV45 snap ring JV45	
80	1		Stopfen / port plug - VSTI R1/4" EDCF	Code: 1 + N, B
80	(1)		Stopfen / port plug - VSTI R1/4" EDCF	Code: 1 + V
80	(1)		Stopfen / port plug - 4HP50NS-NBR, 7/16-20 UNF	Code: 3 + N, B
80	(1)		Stopfen / port plug - 4HP50NS-FKM, 7/16-20 UNF	Code: 3 + V
80	(1)		Stopfen / port plug - VSTI-12 x 1,5-OR-A3C ISO 6149	Code: 7,8 + N, B
80	(1)		Stopfen / port plug - VSTI-12 x 1,5-OR-A3C ISO 6149	Code: 7,8 + V
81	2		Stopfen / port plug VSTI R1/2" EDCF	Code: 1 +N, B
81	(2)		Stopfen / port plug VSTI R1/2" EDCF	Code: 1 + V
81	(2)		Stopfen / port plug 10HP50NS-NBR, 7/8-14 UNF	Code: 3 + N, B
81	(2)		Stopfen / port plug 10HP50NS-FKM, 7/8-14 UNF	Code: 3 + V
81	(2)		Stopfen / port plug VSTI-22 x 1,5-OR-A3C ISO 6149	Code: 7,8 + N, B
81	(2)		Stopfen / port plug VSTI-22 x 1,5-OR-A3C ISO 6149	Code: 7,8 + V

Pos.	Stck/Qty	Code	Beschreibung / Description	Bemerkung/Remark
84	1		O-Ring - 2-033-N552-90; 50,52 x 1,78	Code: N,B
84	(1)		O-Ring - 2-033-V747-75; 50,52 x 1,78	Code: V
84	1		O-Ring - 2-036-N552-90; 60,05 x 1,78	Code: N,B
84	(1)		O-Ring - 2-036-V747-75; 60,05 x 1,78	Code: V
84	1		O-Ring - 2-041-N552-90; 75,92 x 1,78	Code: N,B
84	(1)		O-Ring - 2-041-V747-70; 75,92 x 1,78	Code: V
84	1		O-Ring - 2-044-N674-70; 94,97 x 1,78	Code: N,B
84	(1)		O-Ring - 2-044-V747-75; 94,97 x 1,78	Code: V
261	1		O-Ring 6-346-N552-90; 9,4 x 2,1 (Pos.32)	Code: N,B
261	(1)		O-Ring 6-346-V747-75; 9,4 x 2,1 (Pos.32)	Code: V

		<b>SK- PVBG1</b>	<b>Dichtungskit / Seal Kit</b>	
			<b>Serie PVplus - PV016-PV028</b>	
		<b>WDR</b>	<b>Wellendichtring / shaft seal</b>	
		<b>N</b>	<b>NBR, FKM-Wellendichtring / shaft seal</b>	
		<b>V</b>	<b>FKM</b>	
		<b>B</b>	<b>NBR</b>	
		<b>W</b>	<b>Wellendichtring / shaft seal PTFE + O-Ring NBR</b>	
		<b>P</b>	<b>Wellendichtring / shaft seal PTFE + O-Ring FKM</b>	
		<b>42</b>	<b>Konstruktionsstand / design series 42 - 45</b>	
			enthält / includes:	
67	1		O-Ring - 2-036-N552-90; 60,05 x 1,78	Code: N,B
67	1		O-Ring - 2-036-V747-75; 60,05 x 1,78	Code: V
72	1		Wellendichtring / Shaft seal BABSL 0,5 30 x 42 x 6-NBR	Code: B
72	1		Wellendichtring / Shaft seal BABSL 0,5 30 x 42 x 6-FKM	Code: V,N
72	1		Welleindichtring / Shaft seal PTFE 30 x 42 x 6	Code: W,P

		<b>RK- PVBG1</b>	<b>Ersatzteil-Kit / Replacement kit</b>	
			<b>Serie PVplus - PV016-PV028</b>	
		<b>VT</b>	<b>Verbindungsteile-Satz / Connecting bolt kit</b>	
		<b>M</b>	<b>Metrisch / Metric</b>	
		<b>S</b>	<b>SAE/UNC</b>	
		<b>42</b>	<b>Konstruktionsstand / design series 42 - 45</b>	
			enthält / includes:	
42	4		Schraube / screw M 10 x 55 DIN 912 12.9	Gew./thr: M
42	(4)		Schraube / screw 3/8" - 16 UNC x 2 1/4" ähnlich DIN 912 12.9	Gew./thr: S
43	4		Schraube / screw M 5 x 12 DIN 912 12.9	Gew./thr: M
43	(4)		Schraube / screw Nr. 10 - 24 UNC x 1/2" ähnlich DIN 912 12.9	Gew./thr: S
48	2		Passstift / locator pin 8 M6 x 16 DIN 7 St	

		<b>RK- PVBG1</b>	<b>Ersatzteil-Kit / Replacement kit</b>	
			<b>Serie PVplus, PV016 - PV028</b>	
		<b>GLE</b>	<b>Gleitlagerschaleneinheit / Trunnion bearing unit</b>	
		<b>42</b>	<b>Konstruktionsstand / design series 42 - 45</b>	
			enthält / includes:	
6	2		Gleitlagerschale / Trunnion bearing	
82	2		Schraube TUF-LOCK / screw coated ISO 10642-M5x10-10.9	

		<b>RK- PVBG1</b>	<b>Ersatzteil-Kit / Replacement kit</b>	
			<b>Serie PVplus, PV016 - PV028</b>	
		<b>ZYT</b>	<b>Zylindertrommel-Satz / Barrel kit</b>	
		<b>42</b>	<b>Konstruktionsstand / design series 42 - 45</b>	
			enthält / includes:	
16	1		Zylindertrommel / cylinder block	
17	1		Niederhaltefeder / retainer spring	
39	1		Sicherungsring für Bohrung / snap ring for holes, 32 x 1,2 DIN 472	
51	2		Stützscheibe / washer - SS 22.2X32X2	

		<b>RK- PVBG1</b>	<b>Ersatzteil-Kit / Replacement kit</b>	
			<b>Serie PVplus, PV016 - PV028</b>	
		<b>NHS</b>	<b>Niederhalte-Satz / Retainer kit</b>	
		<b>42</b>	<b>Konstruktionsstand / design series 42 - 45</b>	
			enthält / includes:	
20	4		Distanzhülse / distance washer	
21	1		Haltescheibe / slipper retainer plate	
22	2		Niederhaltesegment	
41	4		Schraube TUF-LOCK/ screw coated M 5 x 18 DIN 912 12.9	

Pos.	Stck/Qty	Code	Beschreibung / Description	Bemerkung/Remark
		RK- PVBG1 KOS 42	Ersatzteil-Kit / Replacement kit Serie PVplus, PV016 - PV028 Satz Kolben-Kolbenschuh / Piston assembly set Konstruktionsstand / design series 42-45 enthält / includes:	
15	9		Kolben+Kolbenschuh / piston and slipper, crimped	
		RK- PVBG1 SS R L 42	Ersatzteil-Kit / Replacement kit Serie PVplus, PV016 - PV028 Steuerscheibe / Valve plate Rechtslauf / rotation clockwise Linkslauf / rotation counter-clockwise Konstruktionsstand / design series 42-45 enthält / includes:	
23	1		Steuerscheibe RL / valve plate CW	Code: R
23	(1)		Steuerscheibe LL / vlave plate CCW	Code: L
47	1		Passstift / locator pin 4x12 DIN 1474	
		RK- PVBG1 SR S 42	Ersatzteil-Kit / Replacement kit Serie PVplus, PV016 - PV028 Schwenkrahmen-Satz / swash plate kit standard Konstruktionsstand / design series 42-45 enthält / includes:	
3	1		Schwenkrahmen / swashplate	
9	1		Anlenkstück Rückstellfeder, / base section to spring washer, servo spring	
11	1		Schwenkschraube / swash plate connector	
12	1		Blende-TUF-LOCK / orifice coated Ø 0,6, M6 x 6,	
99	1		Madenschraube / worm screw M6 x 6 DIN 916,	
25	1		Stopfen / plug TUF-LOCK 1/16" NPTF	
60	1		Kettenglied / chain link 60 - 11 DIN 8188	
	1		Install-anleitung Schwenkrahmen / Installation manual swash plate	
		RK- PVBG1 WP WZ M S 42	Ersatzteil-Kit / Replacement kit Serie PVplus, PV016 - PV028 Welle - Passfeder / Shaft - keyed Welle - verzahnt / Shaft - splined Metrisch / Metric SAE/UNC Konstruktionsstand / design series 42-45 enthält / includes:	
14	1		Welle-Passfeder-metrisch / shaft-keyed-metric	Code: WP + M
14	(1)		Welle-Passfeder-SAE / shaft-keyed-SAE	Code: WP + S
14	(1)		Welle, verzahnt, metrisch, Baugröße 1	Code: WZ + M
14	(1)		Welle-verzahnt-SAE / shaft-splined-SAE	Code: WZ + S
14	1		Welle-Passfeder-metrisch / shaft-keyed-metric PTFE	Code: P, W
14	(1)		Welle-Passfeder-SAE / shaft-keyed-SAE PTFE	Code: P, W
14	(1)		Welle-verzahnt-metrisch / shaft-splined-metric PTFE	Code: P, W
14	(1)		Welle-verzahnt-SAE / shaft-splined-SAE PTFE	Code: P, W
37	1		Paßfeder / key A8 x 7 x 40 DIN 6885 St	Code: M
37	(1)		Paßfeder / key 6,35 x 6,35 x 38	Code: S
38	1		Sicherungsring für Welle / snap ring shaft AV30	
52	2		Stützscheibe / washer SS 30 x 42 x 2,5 DIN 988	
57	1		Zylinderrollenlager / roller bearing RNU2203E.TVP2 22,1X40X16	
62	1		Zylinderrollenlager / roller bearing NUP - 206 - EC	
		RK- PVBG1 LS 42	Ersatzteil-Kit / Replacement kit Serie PVplus, PV016 - PV028 Lagersatz / Bearing kit Konstruktionsstand / design series 42 - 45 enthält / includes:	
38	1		Sicherungsring für Welle / snap ring shaft AV30	
52	2		Stützscheibe / washer SS 30 x 42 x 2,5 DIN 988	
57	1		Zylinderrollenlager / roller bearing RNU2203E.TVP2 22,1X40X16	
62	1		Zylinderrollenlager / roller bearing NUP - 206 - EC	

Pos.	Stck/Qty	Code	Beschreibung / Description	Bemerkung/Remark
		<b>RK-</b> PV016 PV020 PV023 PV028 HE N V 42	<b>Ersatzteil-Kit / Replacement kit</b> Serie PVplus, PV016 Serie PVplus, PV020 Serie PVplus, PV023 Serie PVplus, PV028 <b>Einstellspindel-Einheit / max. displacement limiter</b> NBR FKM <b>Konstruktionsstand / design series 41 - 46</b> enthält:	
28	1		Verschlußdeckel M 36 x 2	
29	1		Einstellspindel / adjustment screw M 8 x 1	Code: PV016
29	(1)		Einstellspindel / adjustment screw M 8 x 1	Code: PV020
29	(1)		Einstellspindel / adjustment screw M 8 x 1	Code: PV023
29	(1)		Einstellspindel / adjustment screw M 8 x 1	Code: PV028
70	1		O-Ring 2-125-N552-90; 32,99 x 2,62	Code: N,B
70	(1)		O-Ring 2-125-V747-75; 32,99 x 2,62	Code: V
73	1		Dichtmutter / lock nut M 8 x 1, SEAL LOCK	
		<b>RK-</b> PVBG1 SB N V 45	<b>Ersatzteil-Kit / Replacement kit</b> Serie PVplus, PV016 - PV028 <b>Laufbuchse / Servo piston sleeve</b> NBR FKM <b>Konstruktionsstand / design series 45</b> enthält:	
26	1		Laufbuchse / servo piston sleeve	
66	1		O-Ring - 2-024-N552-90; 28,30 x 1,78	Code: N,B
66	(1)		O-Ring - 2-024-V747-75; 28,30 x 1,78	Code: V
71	1		O-Ring - 2-022-N552-90; 25,12 x 1,78	Code: N,B
71	(1)		O-Ring - 2-022-V747-75; 25,12 x 1,78	Code: V
76	1		Stützring / backup ring ;28,3 X 1,3 PTFE	Code: N, V, B
77	1		Stützring / backup ring 33,0 X 1,3 PTFE	Code: N, V, B
		<b>RK-</b> PVBG1 SKS 42	<b>Ersatzteil-Kit / Replacement kit</b> Serie PVplus, PV016 - PV028 <b>Stellkolbensatz / Servo piston kit</b> <b>Konstruktionsstand / design series 42 - 45</b> enthält / includes:	
27	1		Stellkolben / servo piston	
50	1		Passscheibe / washer PS 9 x 15 x 1 DIN 988	
		<b>RK-</b> PVBG1 RFS 42	<b>Ersatzteil-Kit / Replacement kit</b> Serie PVplus, PV016 - PV028 <b>Rückstellfeder-Satz / Servo spring kit</b> <b>Konstruktionsstand / design series 42-45</b> enthält / includes:	
7	1		Federteller Rückstellfeder / servo spring washer	
8	1		Rückstellfeder / servo spring	
10	1		Federstopfen / servo spring plug	
45	1		Zylinderstift / locating pin Connex LS 10 x 50, 1.8159, VSM 1278	
		<b>RK-</b> PV000 EV N V 40	<b>Ersatzteil-Kit / Replacement kit</b> PV series, all frame sizes <b>Entlüftungsventil / Airbleed valve</b> NBR FKM <b>Konstruktionsstand / design series 40 - 46</b> enthält / includes:	
32	1		Entlüftungsventil komplett / airbleed valve complete	Code: N,B
32	(1)		Entlüftungsventil komplett / airbleed valve complete	Code: V