



Hydromotor/-pumpe

Serie F11/F12

Konstantes Verdrängungsvolumen



parker.com/pmde



ENGINEERING YOUR SUCCESS.

Nenngröße	-005	-006	-010	-012	-014	-019
Verdrängungsvolumen [cm ³ /U]	4,9	6,0	9,8	12,5	14,3	19,0
Betriebsdruck						
Höchstdruck ¹⁾ [bar]	420	420	420	420	420	420
Nenndruck [bar]	350	350	350	350	350	350
Motor-Drehzahl [U/min]						
Höchstdrehzahl ¹⁾	14 000	11 200	11 200	10 300	9 900	8 900
Max. Drehzahl im Dauerbetrieb ³⁾	12 800	10 200	10 200	9 400	9 000	8 100
Min. Drehzahl im Dauerbetrieb	50	50	50	50	50	50
Pumpen-Selbstaugdrehzahl²⁾						
Steuerscheibe L oder R; max. [U/min]	4 600	–	4 200	3 900	3 900	3 500
Motor Schluckstrom						
Max. Höchstschluckstrom ¹⁾ [l/min]	69	67	110	129	142	169
Max. Dauerschluckstrom [l/min]	63	61	100	118	129	154
Drainagetemperatur³⁾, max [°C]						
min [°C]	-40	-40	-40	-40	-40	-40
Theor. Drehmoment bei 100 bar [Nm]	7,8	9,5	15,6	19,8	22,7	30,2
Trägheitsmoment						
(x10 ⁻³) [kg m ²]	0,16	0,39	0,39	0,40	0,42	1,1
Gewicht [kg]	4,7	6,5	6,5	7,5	7,5	11

- 1) Höchstbetrieb: Max 6 Sek. pro jede Minut.
- 2) Die Angaben der Selbstsaugdrehzahl gelten in Meereshöhe, siehe Seite 11.
- 3) Siehe auch Betriebstemperatur, Installation und Inbetriebnahme. Seite 69.

2

F11 — **010** — **M** **B** — **C** **V** — **K** — **000** — **0000** — **00**

F11-CETOP

Nenngrößen

Funktion

Hauptanschlüsse

Befestigungsflansch

Wellendichtung

Welle

Seriennummer

Option Seite 6

Option Seite 7, 67

Nenngrößen	
Kod	Verdrängungsvol. (cm ³ /U)
005	4,9
006	6,0
010	9,8
012	12,5
014	14,3
019	19,0

Seriennummer
(nur bei Sonderausführungen)

Nenngrößen		5	6	10	12	14	19
Code	Option						
0000	Standard	x	x	x	x	x	x
MUVR	mit Anti-Kavitationsventil rechtsdrehend	-	(x)	(x)	(x)	(x)	(x)
MUVL	mit Anti-Kavitationsventil linksdrehend	-	(x)	(x)	(x)	(x)	(x)

Nenngrößen		5	6	10	12	14	19
Code	Funktion						
M	Motor	x	x	x	-	-	x
Q	Motor, geräuscharm	x	-	x	x	x	x
S	Motor, Hochtourig	-	-	(x)	(x)	(x)	(x)
H	Motor, Hochdruck	(x)	-	(x)	-	-	(x)
R	Pumpe, Rot. rechtsdreh.	(x)	-	(x)	(x)	(x)	(x)
L	Pumpe, Rot. linksdreh.	(x)	-	(x)	(x)	(x)	(x)

Andere Versionen bei Parker Hannifin erfragen.

Nenngrößen		5	6	10	12	14	19
Kode	Hauptanschlüsse						
B	BSP-Gewinde	x	x	x	x	x	x
U	SAE, UN-Gewinde	(x)	-	(x)	(x)	(x)	(x)

Nenngrößen		5	6	10	12	14	19
Code	Welle*						
K	Passfederwelle, metrisches	x	x	x	x	x	x
J	Passfederwelle, metrisches	(x)	(x)	(x)	(x)	-	-
P	Passfederwelle, metrisches	-	-	-	-	(x)	-
A	Zahnwelle, DIN 5480	-	(x)	(x)	(x)	-	-
D	Zahnwelle, DIN 5480	x	x	x	x	x	x
S	Zahnwelle, SAE	(x)	-	-	-	-	-
V	konische Welle mit Passfeder	-	(x)	(x)	(x)	(x)	-

*siehe auch Abmessungen, Seite 15-23.

Nenngrößen		5	6	10	12	14	19
Kode	Befestigungsflansch						
C	CETOP-Flansch	x	x	x	x	x	x

Nenngrößen		5	6	10	12	14	19
Code	Wellendichtung						
V	FPM, Hochdruck, Hochtemperatur	x	x	x	x	x	x

Ait: N (NBR)

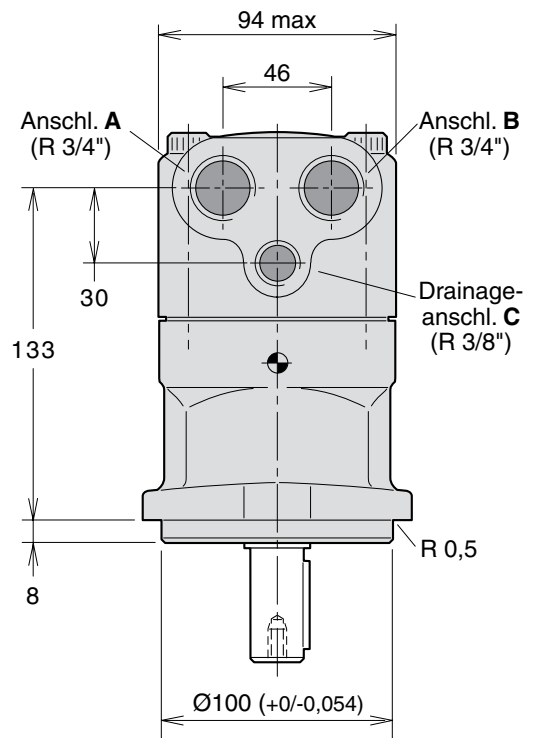
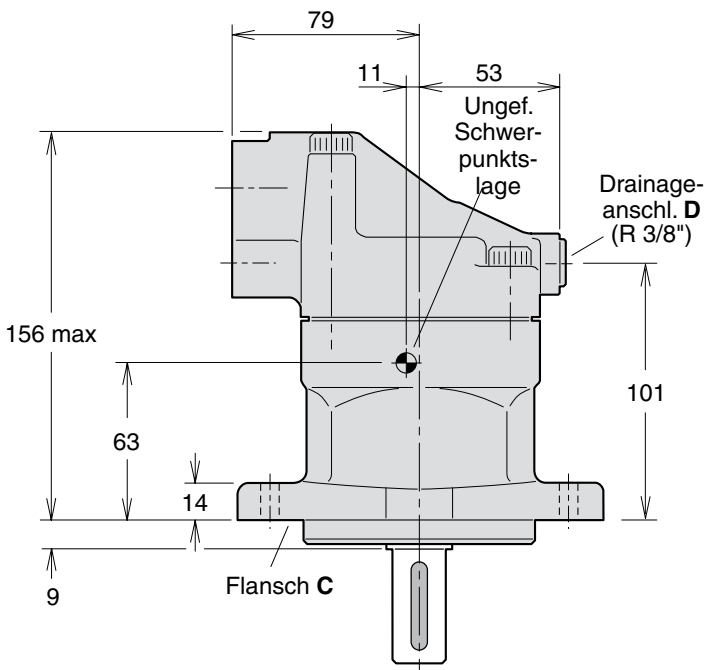
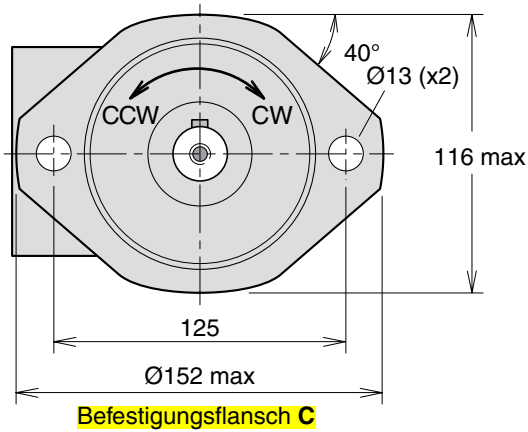
Andere Versionen bei Parker Hannifin erfragen.

x: verfügbar (x): wahlweise - : nicht verfügbar

Nenngrößen		5	6	10	12	14	19
Code	Option						
00	Standard	x	x	x	x	x	x
P_	Für Drehzahlsensor vorbereitet	-	(x)	(x)	(x)	(x)	(x)
B_	Power Boost und vorbereitet für den Drehzahlsensor	-	(x)	(x)	(x)	(x)	(x)
_T	Schwarze Lackierung	(x)	(x)	(x)	(x)	(x)	(x)

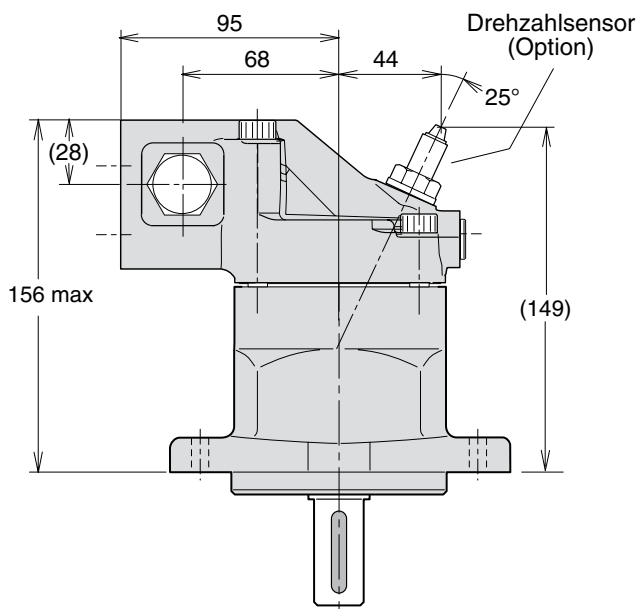
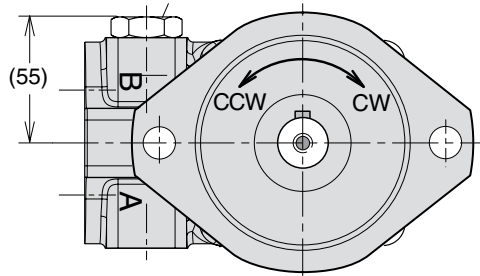
NB: Alle Kombinationen, welche nicht verfügbar sind, auf Anfrage

F11-006, -010
(CETOP-Version)

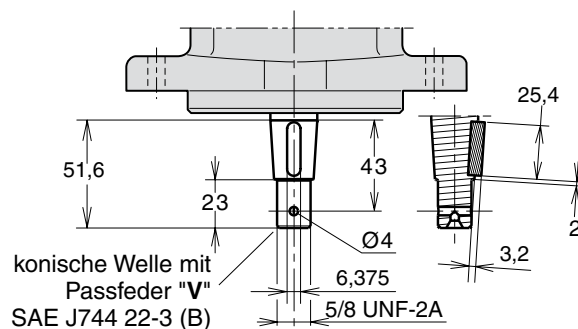
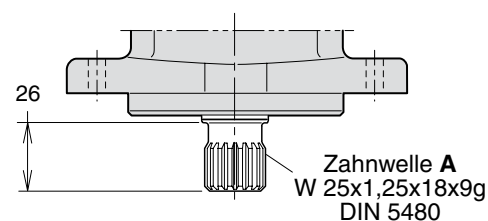
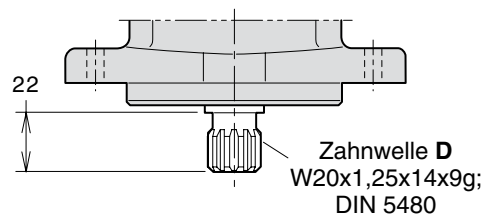
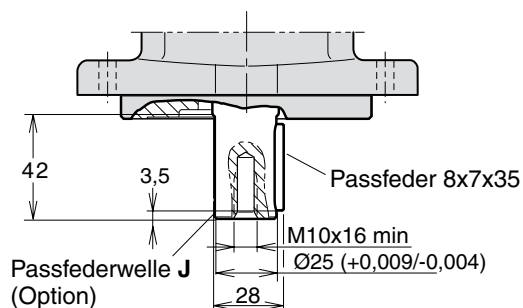
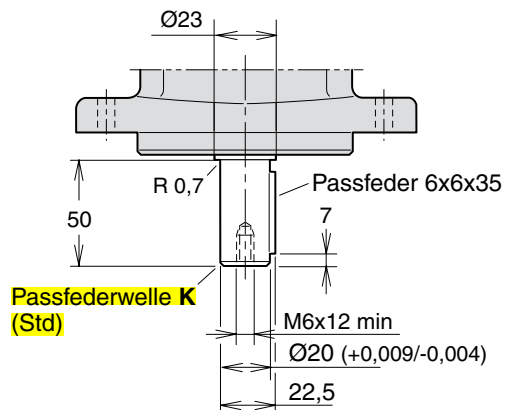


F11-006, -010
 (CETOP-Version)

Eingebautes Anti-Kavitationsventil,
 (MUVR oder MUVL optional;
 Abbildungen rechtsdrehend definiert)



Wellenende Option



2